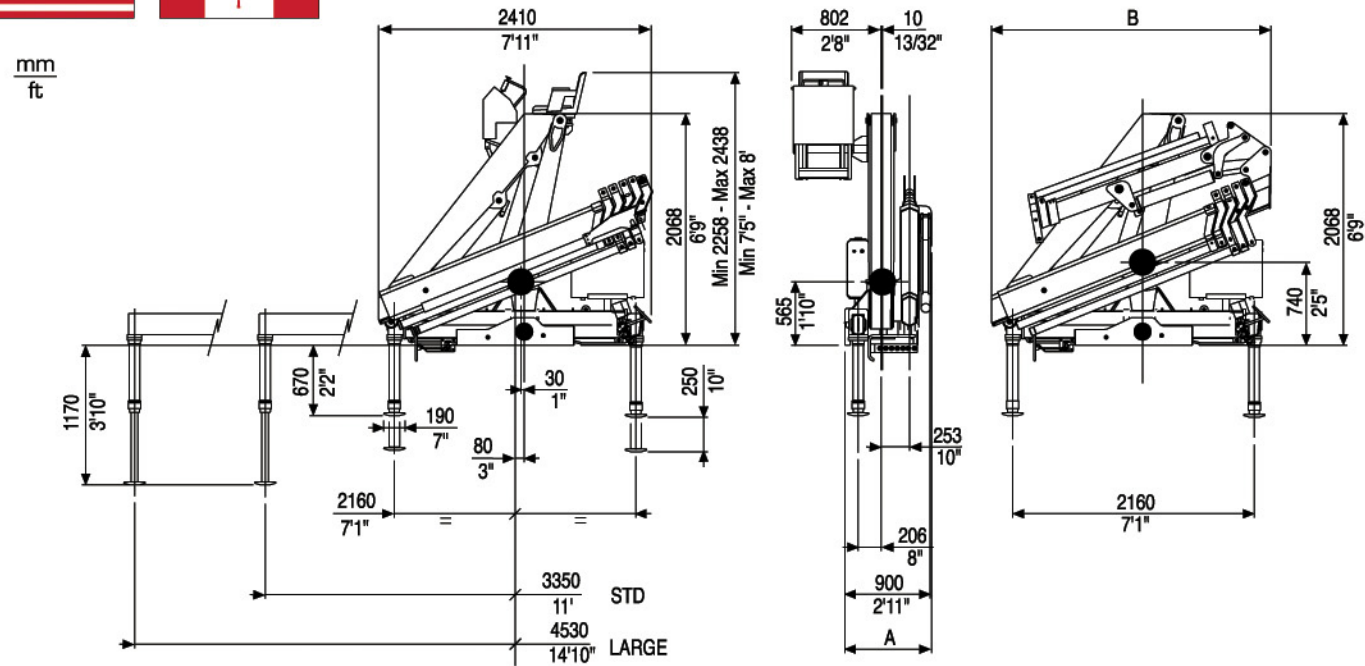


[ 10 ] PM

10 Ton Articulating Crane.



	10021	10022	10023	10024	10025	10023+J11	10023+J12	10024+J11	10024+J12
A (mm)	780	780	780	780	920	2410	2410	2500	2500
A (ft)	2'7"	2'7"	2'7"	2'7"	3'	7'11"	7'11"	8'2"	8'2"
B (mm)						2410	2410	2500	2500
B (ft)						7'11"	7'11"	8'2"	8'2"

	10021	10022	10023	10024	10025	10023+J12	10024+J12
<b>Maximum lifting moment</b> Momento del elevación máxima	ft lbs	75140	73230	69980	68420	57850	-
<b>Maximum hydraulic reach</b> Alcance hidráulico							
horizontal - horizontal	ft	19'0"	25'3"	31'6"	38'1"	44'3"	48'11"
vertical - vertical	ft	29'10"	36'1"	42'4"	48'7"	53'10"	59'1"
<b>Maximum reach with manual extensions</b> Alcance con prolongas manuales							
horizontal - horizontal	ft	-	-	50'2"	50'2"	50'2"	53'6"
vertical - vertical	ft	-	-	61'4"	61'4"	61'4"	63'8"
<b>Hydraulic system - Sistema hidráulico</b>							
recommended oil flow - caudal requerido	gals/min	8	8	8	8	8	8
rated pressure - presión máxima	Psi	3920	3920	3920	3920	3920	3920
tank capacity - capacidad del depósito de aceite	Gals	23	23	23	23	23	23
<b>Slewing system - Sistema de giro</b>							
slewing angle - ángulo de giro	°	400	400	400	400	400	400
slewing moment - momento de giro	ft lbs	10330	10330	10330	10330	10330	10330
max. working heel - inclinación máxima de trabajo	%(°)	8,7(5)	8,7(5)	8,7(5)	8,7(5)	8,7(5)	8,7(5)
<b>Standard crane weight - Peso de la grúa est</b>							
Empty oil tank - deposito de aceite vacío	lbs	2800	3000	3200	3370	3530	3840
<b>LC version - LC version</b>							
Empty oil tank - deposito de aceite vacío	lbs	2980	3170	3370	3550	-	-

[ 10 ] PM



CLASSIC



[ elevate to the highest power ]<sup>pm</sup>

Cod. 8346.695 ED. 07



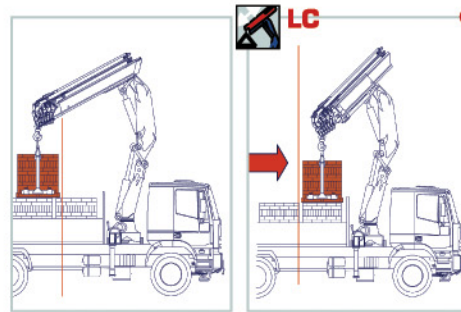
PQS

CERTIFIED PAINTING QUALITY SYSTEM  
SISTEMA DE BARNIZADO DE CALIDAD CERTIFICADA

- Jib with 2 extensions on 3 and 4 extension crane version
- Up to 5 hydraulic extensions available
- Jib con 2 extensiones en las grúas de los modelos con 3 o 4 extensiones
- Disponible hasta 5 extensiones hidráulicas

- Manual extensions on crane and jib with LMU device (opt)
- Prolongas manuales sobre la grúa y antenas con dispositivo LMU (opt)

- PM crane in LC version, with first hydraulic retractable boom, optimizes the load positioning close to the column, and makes easy the placement of heavy and bulky loads
- En la versión LC, el primero brazo se recoge hidráulicamente, así que permite de elevar, mover y también colocar material pesado y de grande tamaño cerca de la columna

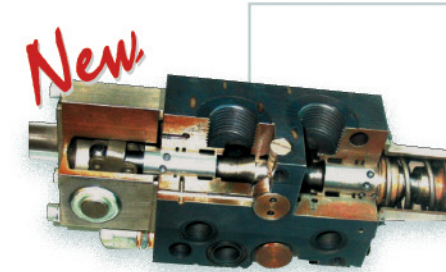


New



Heat exchanger.  
Cambiador de calor.

New



Hawe proportional hydraulic control valve block.  
Distribuidor hidráulico proporcional Hawe.



Raised control station: maximum angle of visibility.  
Puesto de maniobra en pie: máximo ángulo de visibilidad.

New



Hydraulic winches with a capacity ranging from 2090 lbs up to 2430 lbs on cranes.  
Cabrestantes hidráulicos de 950 kg a 1100 kg en grúa.

Scanreco multifunction radio control.  
Radiocontrol multifunción Scanreco.

[3]

3 YEARS OF WARRANTY ON THE STRUCTURAL PARTS  
3 AÑOS DE GARANTÍA POR LAS PARTES ESTRUCTURALES

- Stabilizers with manual extension, extendable up to 14'10" ft
- Brazos estabilizadores con extensión manual que ofrecen un alcance máximo de 4.53 m

[IA]

DECLARATION OF CONFORMITY OF THE MANUFACTURER  
DECLARACIÓN DE CONFORMIDAD DEL PRODUCTOR

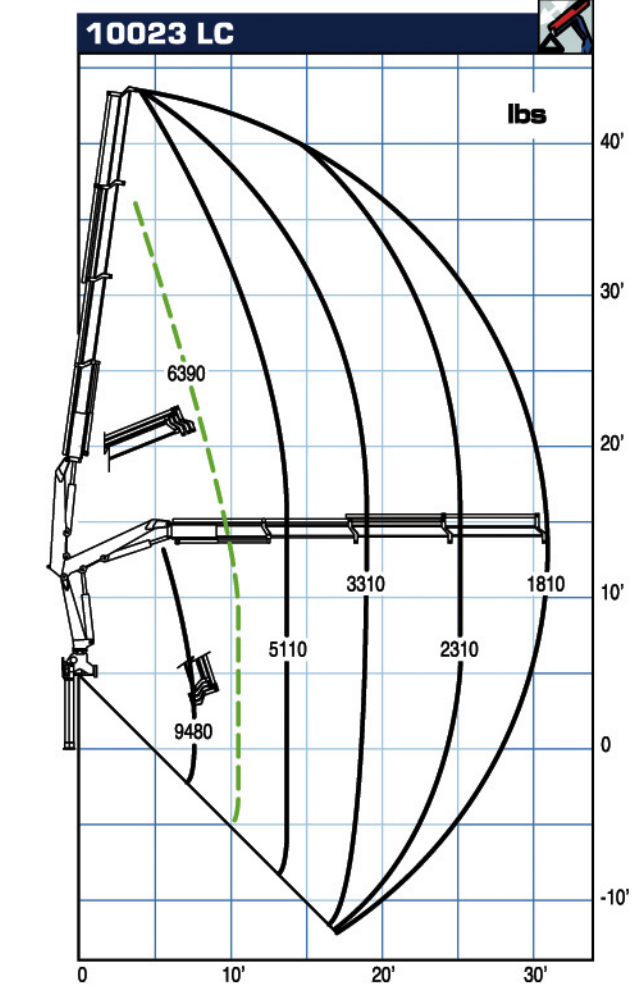
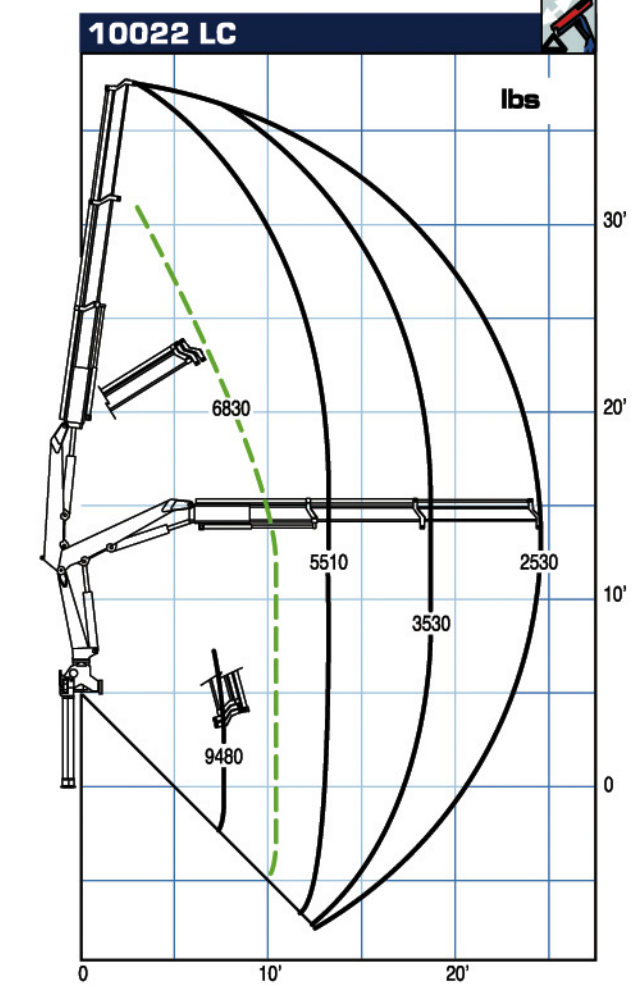
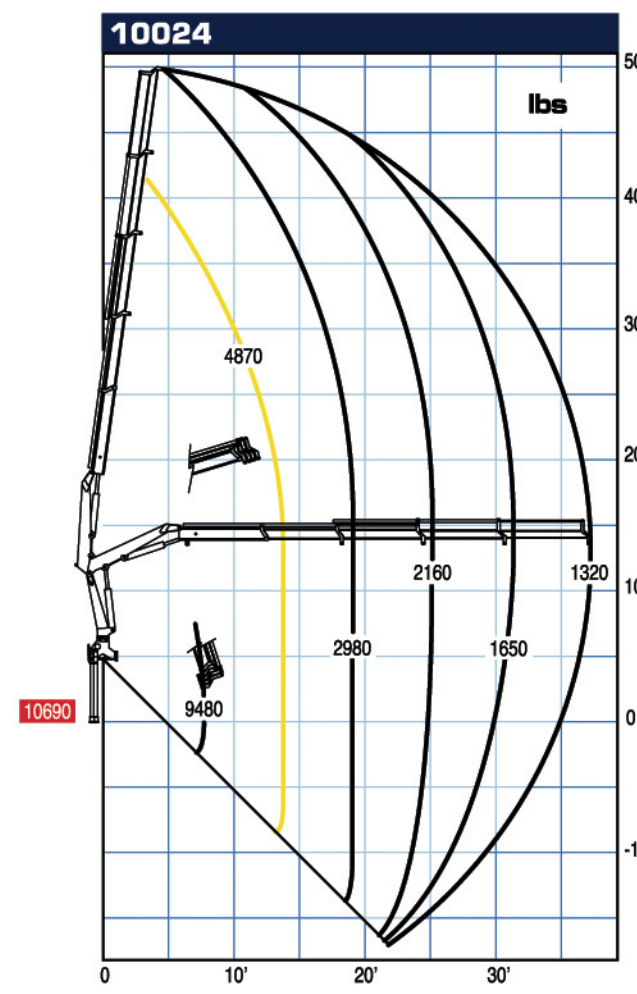
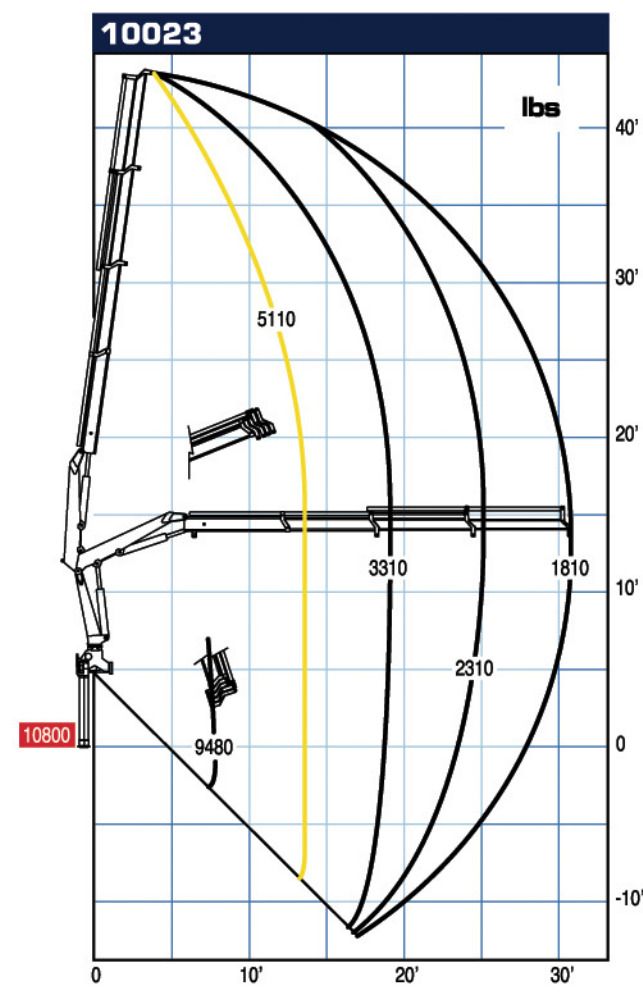
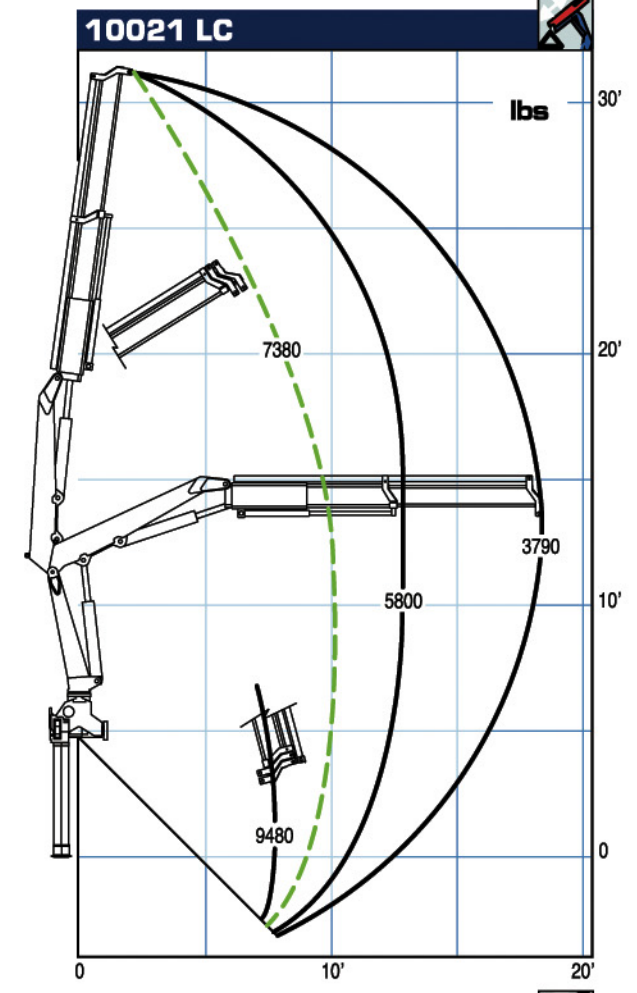
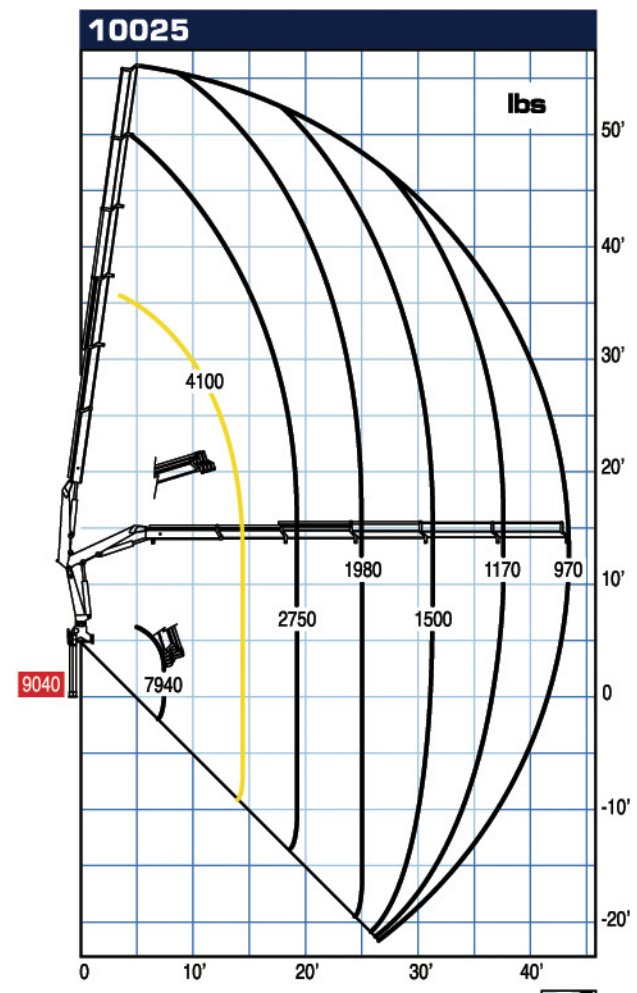
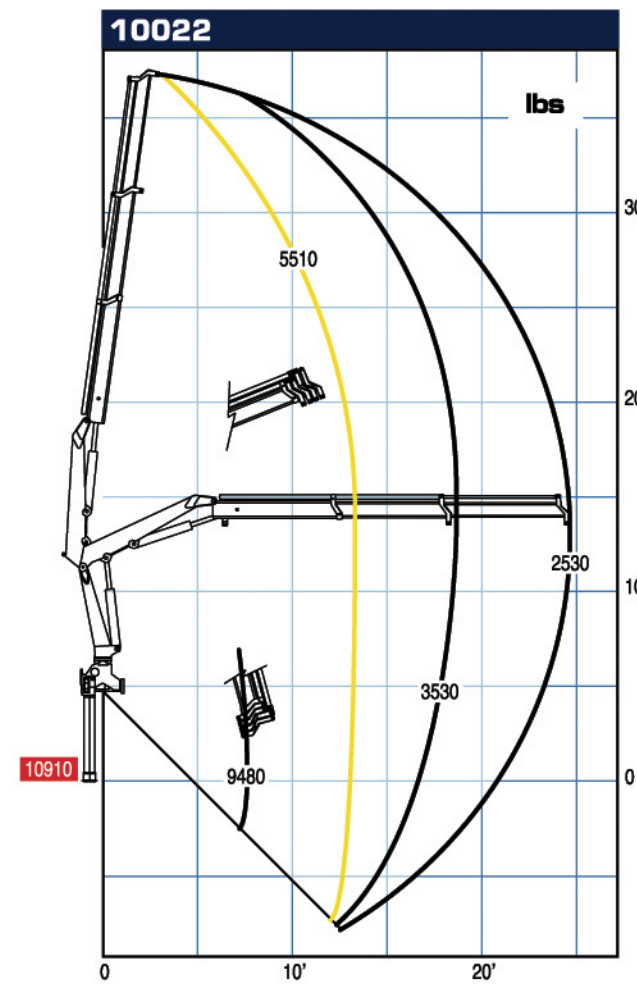
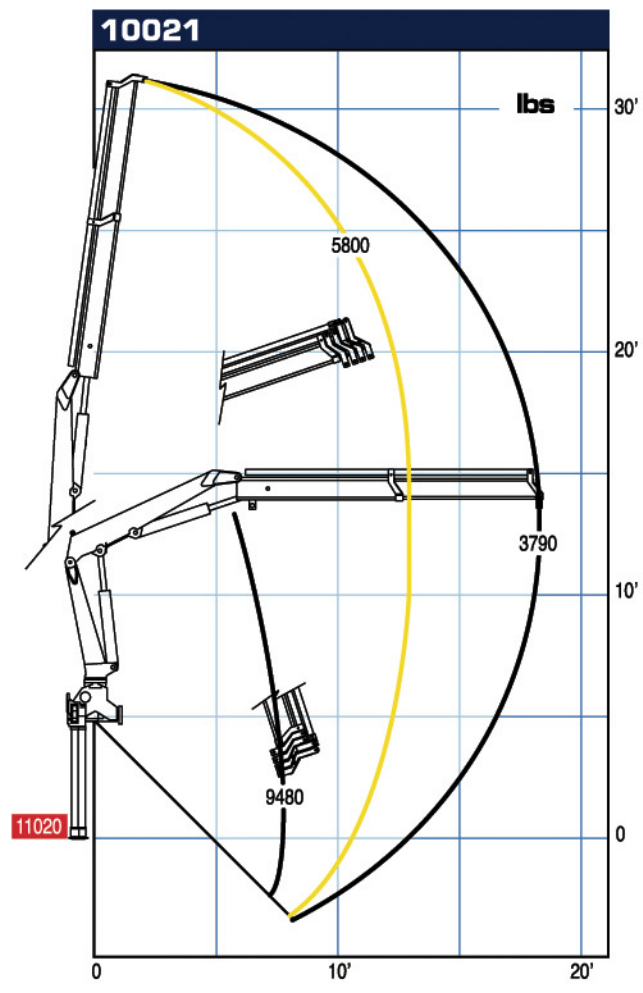


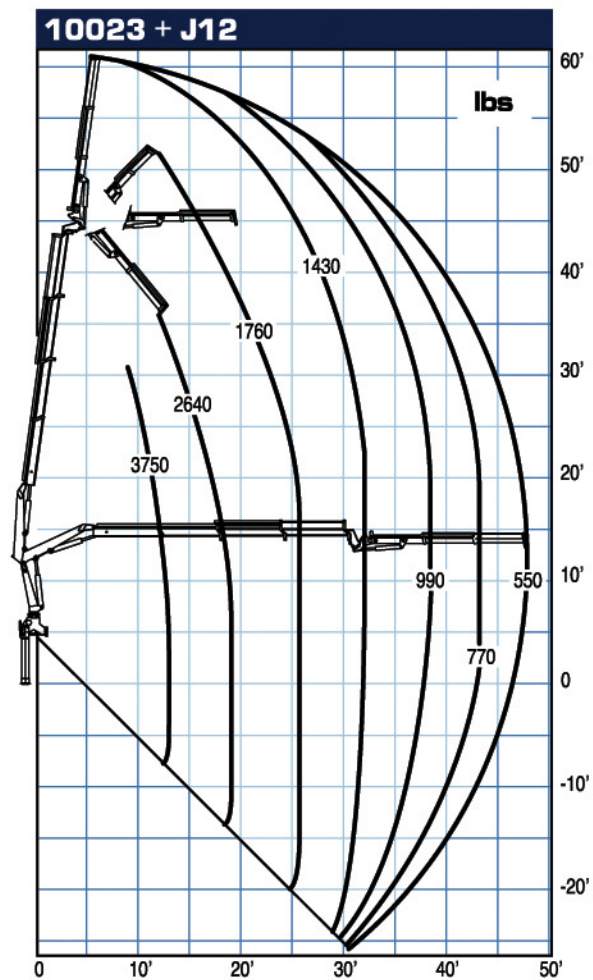
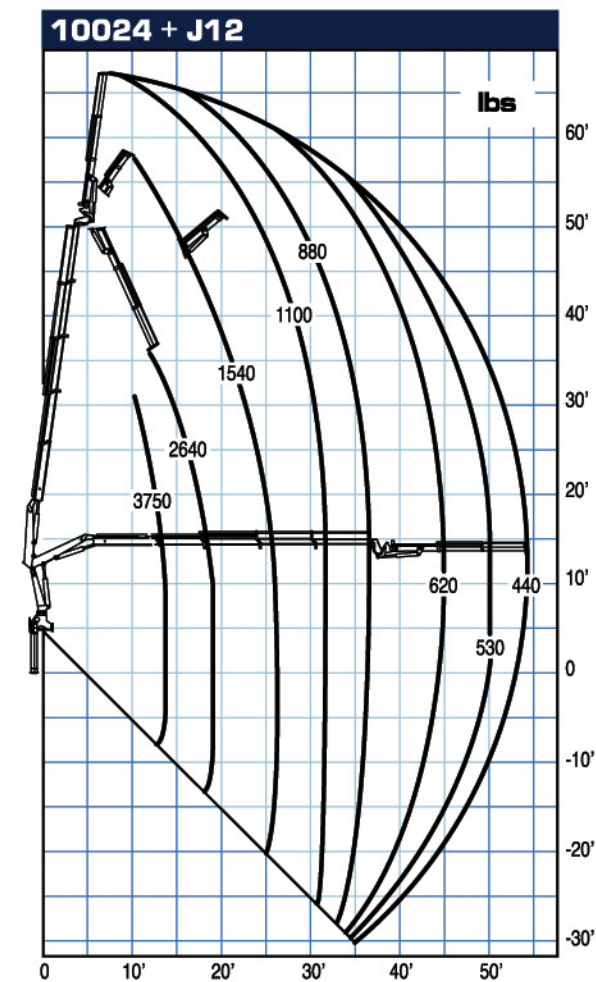
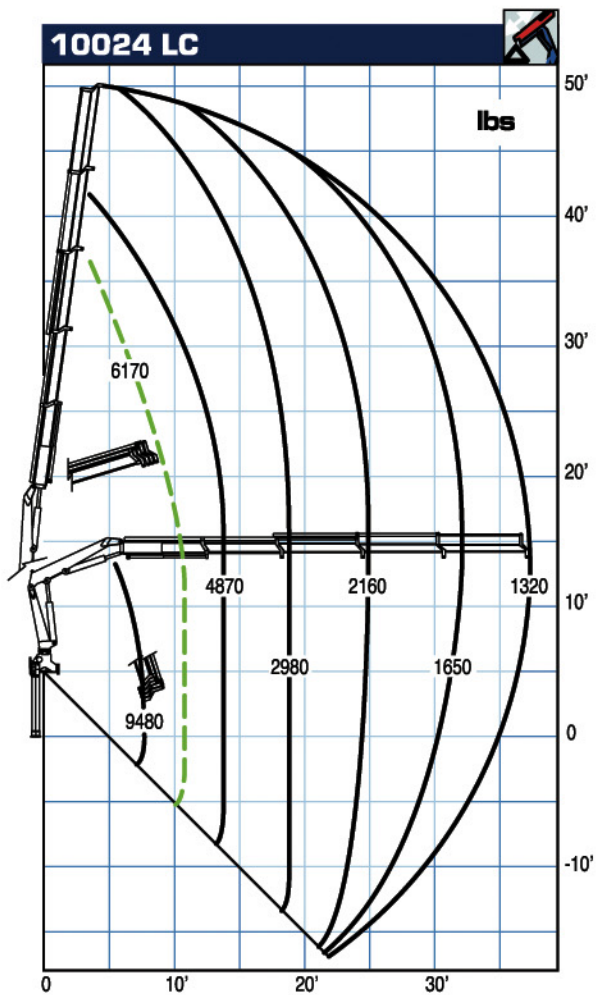
Slewing by rack  
Rotación con cremallera de giro

LC execution  
Configuración LC

Manual outrigger booms  
Brazos estabilizadores a salida manual

Extension sequence boom  
Salida secuencial de los brazos





- Max. nominal capacity with fixed hook  
Capacidad máxima en el gancho fijo
- Max. capacity from horizontal to vertical  
Capacidad máxima en posición vertical
- - - Only LC crane version - Solo con grúa en versión LC

All PM Cranes are covered by international insurance policy for civil liability third party. - Todas las grúas PM cuentan con una póliza de seguros internacional contra las responsabilidades civiles hacia terceros.

Technical data can be revised without prior notice. - Reservado el derecho de modificaciones.

Trucking crane combination		Acoplamiento grúa con vehículo	
PTT/G.V.W. 10*	<span style="color: blue;">■</span>	4 outriggers	4 gatos de apoyo
12,0 ton	<span style="color: blue;">■</span>		
13,5 ton	<span style="color: blue;">■</span>		
15,0 ton	<span style="color: green;">■</span>	2 outriggers XL	2 gatos de apoyo XL
18,0 ton	<span style="color: green;">■</span>		
19,0 ton	<span style="color: orange;">■</span>		
26,0 ton	<span style="color: orange;">■</span>	2 outriggers STD	2 gatos de apoyo STD
32,0 ton	<span style="color: orange;">■</span>		
44,0 ton	<span style="color: orange;">■</span>		

PTT: G.V.W. - Peso total del vehículo



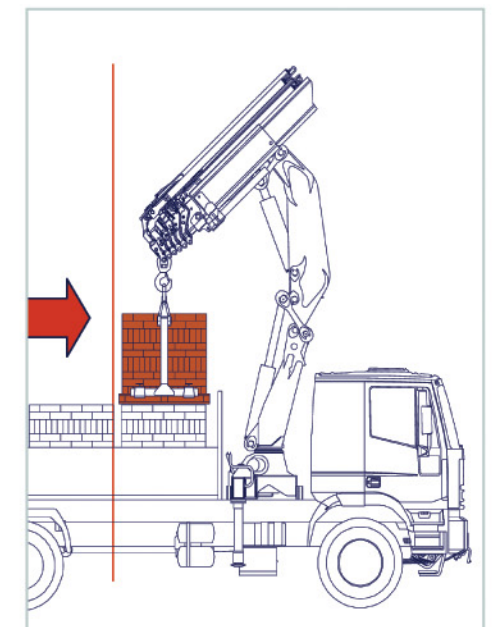
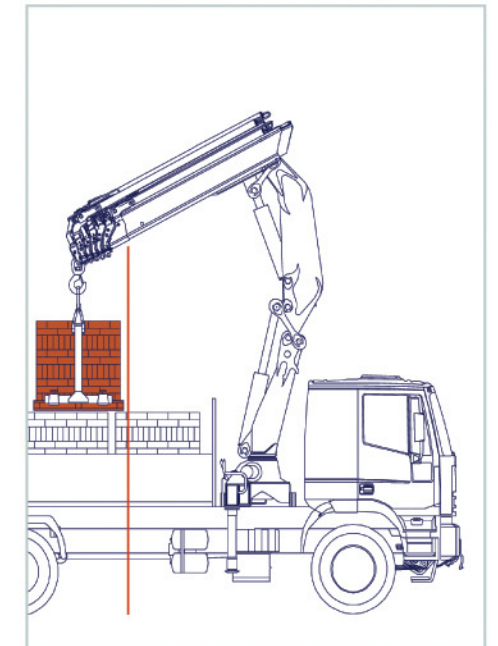
### LC (Long-Short) Telescopic System    Sistema telescópico LC (Largo-Corto)

The **LC System**, which has become part of the PM range, enables movement of telescopic booms within a 1st boom acting as a sheath. This is done using the same control of the boom extension cylinders and without altering the maximum outreach.

Approaching the column and raising the attachment point by approximately **80 cm** with respect to the loading surface optimises both load handling and positioning. The LC system does not reduce the extension stroke but on the contrary increases it, thus making the crane suitable for any loading position.

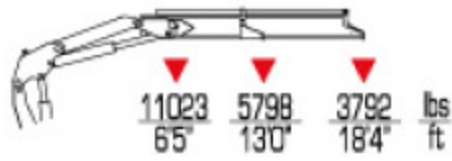
El **Sistema LC**, ya consolidado en la producción de PM, permite el desplazamiento de los brazos telescópicos dentro de un primer brazo a modo de vaina, utilizando el mismo mando de los gatos de esfido de los brazos y dejando invariada la distancia de alcance máximo. El acercamiento a la columna y el levantamiento del punto de enganche unos **80 cm** sobre el plano de carga permite optimizar tanto el desplazamiento como el posicionamiento de la carga.

El sistema LC no limita el recorrido del esfido sino que lo amplía, de manera que la grúa resulta adecuada para afrontar cualquier posición de carga.

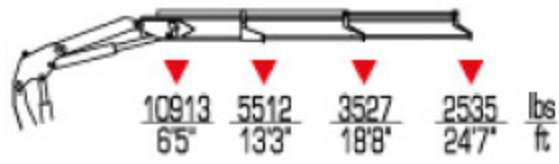




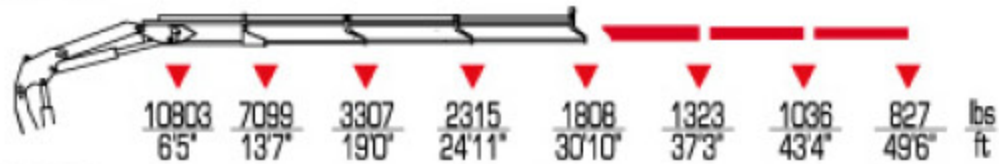
### 10021



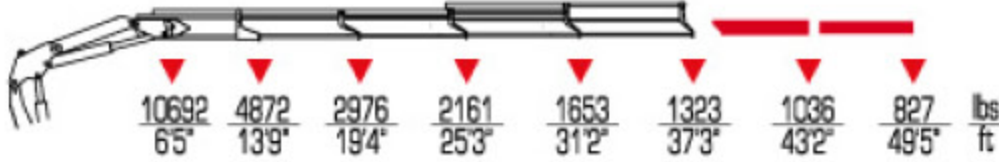
### 10022



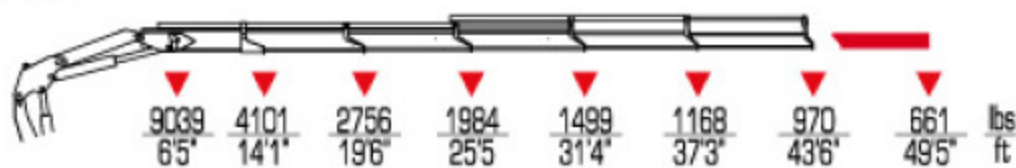
### 10023



### 10024



### 10025










### 10023+J12



### 10024+J12



		ft lbs	 gals/min	Psi		°	 lbs	ST	LC				
<b>10021</b>		75140	8	3920		400		2800	2980	7'11"	7'	2'7"	<b>10021</b>
<b>10022</b>		73230	8	3920		400		3000	3170	7'11"	7'	2'7"	<b>10022</b>
<b>10023</b>		69980	8	3920		400		3200	3370	7'11"	7'	2'7"	<b>10023</b>
<b>10024</b>		68420	8	3920		400		3370	3550	7'11"	7'	2'7"	<b>10024</b>
<b>10025</b>		57850	8	3920		400		3530	-	7'11"	7'	3'	<b>10025</b>
<b>10023+J12</b>		-	8	3920		400		3840	-	7'11"	7'	2'11"	<b>10023+J12</b>
<b>10024+J12</b>		-	8	3920		400		4010	-	8'2"	7'	2'11"	<b>10024+J12</b>