

MANISCOPIC

MT 1740 SLT & SLT ULTRA

- Hubhöhe : 16.65 m
- Nennt Tragkraft : 4000 kg
- Max. Reichweite : 12.35 m
- Wandlergetriebe
- Hydraulische Stabilisatoren
- Niveaueausgleich



MT 1740 SLT/SLT ULTRA

Tragkraft4000 kg
 bei 500 mm LSpA :
 Kipplast bei maximaler Reichweite980 kg
 Leistung an Schaufelzähnen
 nach ISO 8313 Reißkraft.....8900 daN

Hubhöhe :16.65 m
Dauer : mit/ohne Hublast (s)
 Heben15/16
 Senken10/9
 Simultanausfahren 1. und 2. Teleskop21.8/24.4
 Ausfahren 3. Teleskop10.4/11.5
 Simultaneinfahren 1. und 2. Teleskop17.7/17.4
 Einfahren 3. Teleskop9.7/8.7
 Dauer (s)
 Ankippen5.3
 Auskippen6.6

Bereifung
 440/80-24 T37 158 B

Gabelzinken (mm)
 Länge1200
 Breite x Stärke125 X 50
 Abstand der Gabelzinken max.1040
 Neigung des Gabelträgers124°

Ölbadlamellenbremse mit hydraulischem Bremskraftverstärker auf 4 Räder wirkend

Motor PERKINS
 Typ 1104C.44 Turbo
 4 Zylinder - Hubraum4400 cm³
 Leistung (nach ISO/TR 14396)100 PS/74.5 kw
 Max. Drehmoment412 Nm bei 1400 rpm
 Direkte Einspritzung
 Wassergekühlt

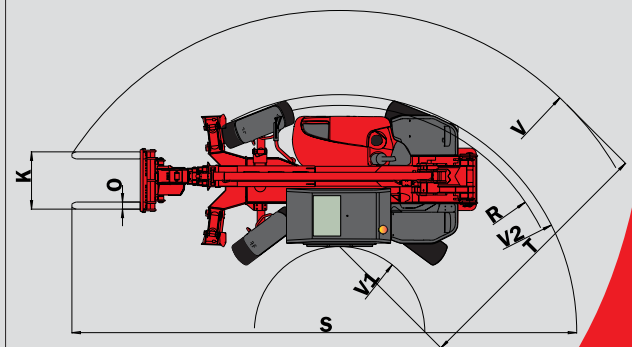
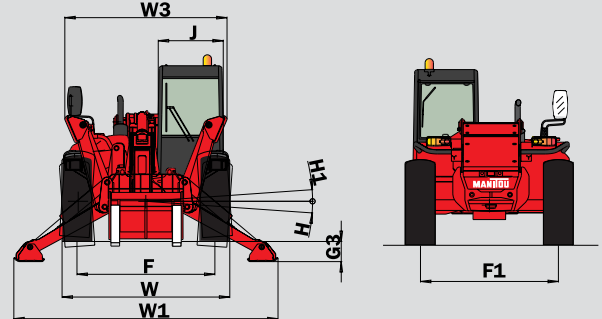
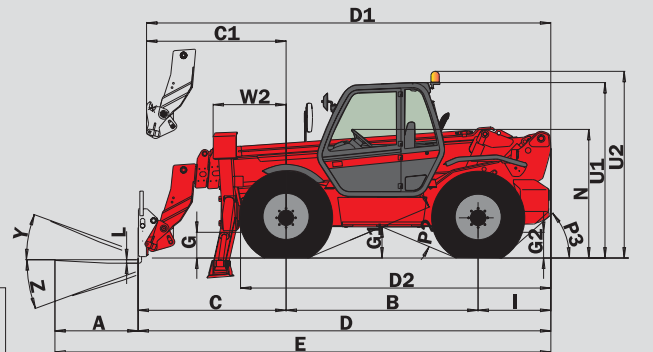
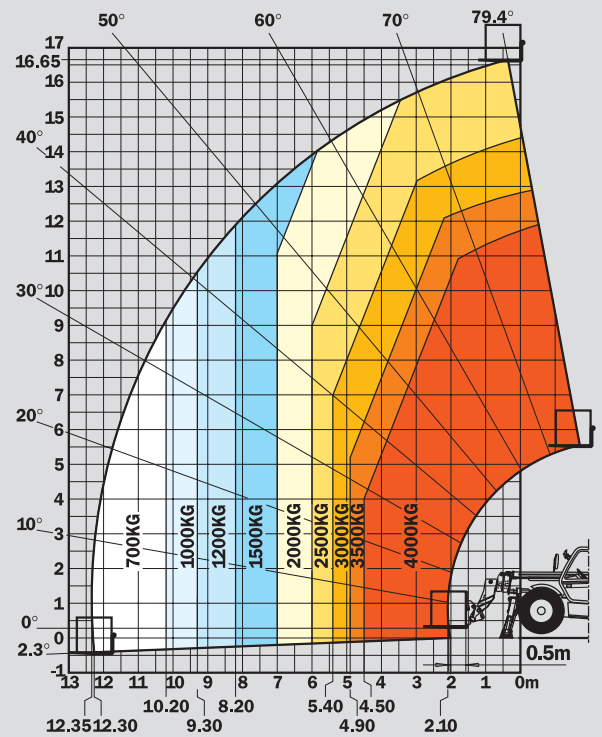
Wandlergetriebe
 Hydraulischer Fahrtrichtungsschalter
 4 Vorwärts- und Rückwärtsgänge
 Fahrgeschwindigkeit max.25 km/h
 (in TÜV - Version20 km/h)

Hydraulik
 Heben/Neigen
 Zahnradpumpe :260 bar/196 l/mn
 Lenkung :
 Lastabhängiger Ölmengenteiler für Lenkung und Bremsen

Behälter/Inhalt
 Kühlsystem18.5 l.
 Motoröl11 l.
 Hydrauliköl175 l.
 Getriebeöl16 l.
 Kraftstoff135 l.

Eigengewicht (mit Gabeln)11 220 kg
Breite2.42 m
Bauhöhe2.59 m
Wenderadius (Außenkante Räder)4.15 m
Länge5.96 m
Bodenfreiheit0.50 m
Zugkraft9800 daN

nach
 Norm
 1459
 Zusatz B



A	1200
B	2770
C	2135
C1	2045
D	5955
D1	5865
D2	4435
E	7155
F	1990
F1	1990
G	500
G1	495
G2	500
G3	290
H	7°
H1	7°
I	1050
J	950
K	1040
L	50
N	1880
O	125
P2	45.5°
P3	50°
R	3935
S	8870
T	4665
U1	2590
U2	2770
V	5750
V1	1470
V2	4150
W	2425
W1	3820
W2	1050
W3	2350
Y	12°
Z	112°

mm



Änderungen im Sinne des technischen Fortschritts vorbehalten.
 Die in der vorliegenden Broschüre vorgestellten MANITOU - Maschinen können mit Zusatzgeräten ausgestattet werden.
 PATENTS FR 93 14367 - EP 0 656 315 US PENDING



Deutschland und Österreich :
MANITOU DEUTSCHLAND GmbH
 61239 OBER-MÖRLEN ☎ 06002 - 9199 - 0
 Andere Länder : **MANITOU B.F. S.A.**
 44158 ANCENS cedex - FRANKREICH ☎ 33 2 40 09 10 11
 www.manitou.com