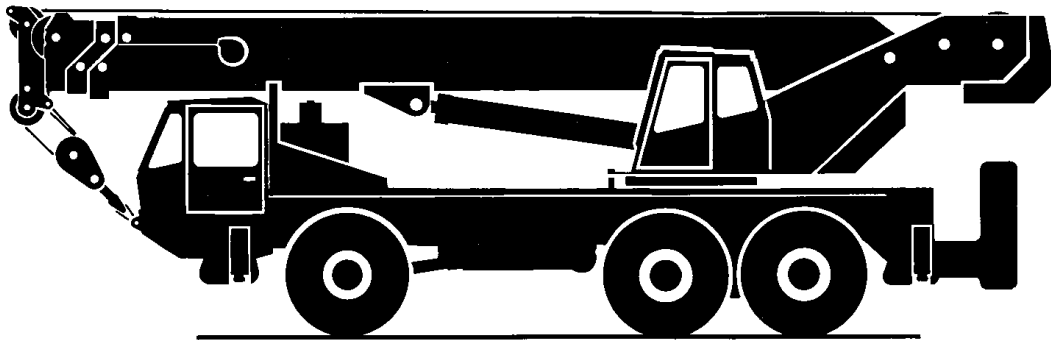


RIGO



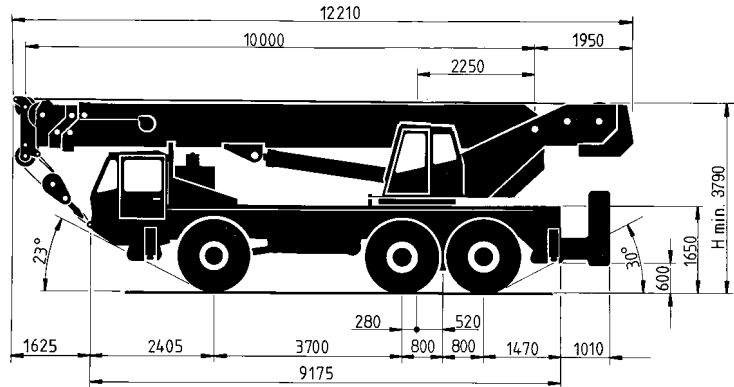
RTT 600

DIMENSIONI E CARATTERISTICHE
DIMENSIONS ET CARACTERISTIQUES
DIMENSIONS AND SPECIFICATIONS

RTT 600

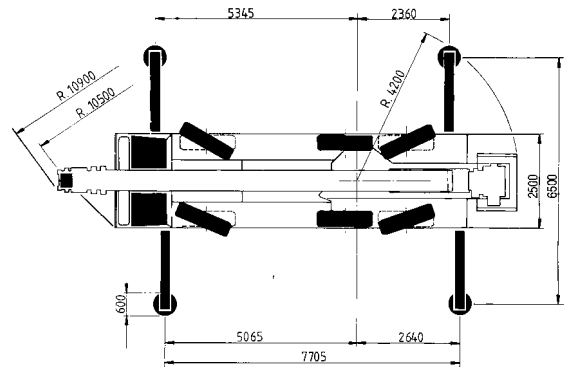
Peso per asse (in t). Autogru in ordine di marcia
 Charges par essieux (t). Grue en position route
 Axle loads (metric tons). Crane in travel order

Assi Essieux Axle	1	2	3	Contropeso Contrepoids Counterweight	Peso totale Poids total Total weight
t	12	12	12	3	36
t	13	13	13	5,4	39



Bozzello / Moufle / Blocks and hooks

Portate bozzelli t. Capacité de levage t. Lifting capacity	N. taglie Poules No. of sheaves	N. tratti portanti Brins Falls number	Peso bozzello Kg. Poids Kg. Weight Kg.
50	6	12	400
5	1	2	150



Velocità di lavoro della gru. Motore a 2200 min⁻¹
 Vitesse de travail de la grue. Moteur à 2200 min⁻¹
 Working speeds in Km/h at max. Engine at 2200 min⁻¹

MOVIMENTI / MECANISMES / MOTIONS		
Caratteristiche: Argano principale Caracteristiques: Treuil principal Main winch: performance 0-133 m/min. Per singolo tratto Au brin simple Single line	☒ Funè/L. Fune ☒ Câble/Longueur du câble ☒ Rope/Rope length 18 mm / 240 m.	Tiro diretto fune Effort au brin maxl. Max. single line pull 50 KN
Caratteristiche: Argano ausiliario Caracteristiques: Treuil auxiliaire Auxiliary winch: performance 0-70 m/min. Per singolo tratto Au brin simple Single line	☒ Funè/L. Fune ☒ Câble/Longueur du Câble ☒ Rope/Rope length 14 mm / 190 m.	Tiro diretto fune Effort au brin maxl. Max. single line pull 30 KN
Rotazione Orientation Slew	0-1,5 min. ⁻¹	
Brandeggio Releve Derrick	82 s - 1° + 80° (teorico) 82 s - 1° + 80° (env.) 82 s - 1° + 80° (approx.)	
Telescopaggio Télescage Telescoping	80 s per sfilo braccio da 10 m. a 32 m. (teorico) 80 s de 10 m. a 32 m. (env.) 80 s from 10 to 32 m. (approx.)	

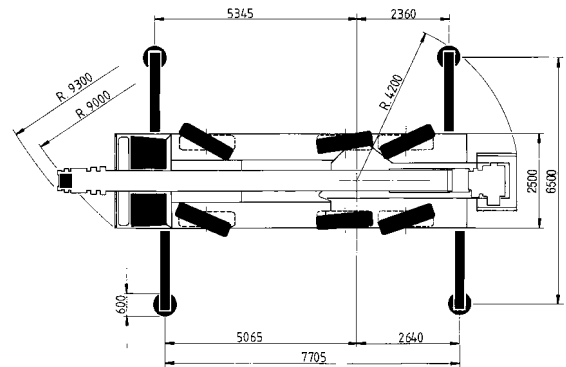


TABELLA PORTATE DIN 15019 parte 2 - 360°
 CAPACITE DE LEVAGE DIN 15019 parte 2 - 360°
 LOAD CHART DIN 15019 parte 2 - 360°

Lunghezza di lavoro del braccio (in m). Gru su stabilizzatori. Contrappeso da 3 t. - 5,4 t.
 Longueurs de la flèche. Grue sur stabilisateurs. Contrepoids: 3 t. - 5,4 t.
 Working boom lengths on outriggers. Counterweight: 3 t. - 5,4 t.

RTT600

DIN 15019 Parte 2 - 360°															
Raggio Portée Radius	10 m.		13,6 m.		17,3 m.		21 m.		24,6 m.		28,3 m.		32 m.		
	360°	180° ANT.	360°	180° ANT.	360°	180° ANT.	360°	180° ANT.	360°	180° ANT.	360°	180° ANT.	360°	180° ANT.	
	3 t.		3 t.		3 t.		3 t.		3 t.		3 t.		3 t.		
3	50	50	/	/	/	/	/	/	/	/	/	/	/	/	
4	45,5	45,5	45	45	/	/	/	/	/	/	/	/	/	/	
5	35,3	35,3	34,8	34,8	34,5	34,5	24,2	24,2	/	/	/	/	/	/	
6	26,9	28,4	26,1	27,9	25,7	27,7	23,4	23,4	21,2	21,2	16,4	16,4	13,4	13,4	
7	20,1	23,6	19,4	22,8	19	22,3	19,9	20,9	19,7	19,7	15,4	15,4	13	13	
8			15,1	17,1	14,8	16,7	15,6	17,6	16,1	17	14,9	14,9	12,7	12,7	
9			12,2	13,4	11,8	13	12,6	13,9	13,1	14,5	13,5	14,4	12,4	12,4	
10			10	10,8	9,7	10,5	10,4	11,3	10,9	11,8	11,2	12,2	11,5	12,1	
11			8,3	8,9	8	8,6	8,7	9,3	9,2	9,8	9,5	10,2	9,8	10,5	
12					6,7	7,1	7,8	8	7,8	8,3	8,2	8,7	8,4	8,9	
13					5,7	5,9	6,3	6,6	6,7	7,1	7,1	7,4	7,3	7,7	
14					4,8	5	5,4	5,6	5,9	6,1	6,2	6,4	6,4	6,7	
15					4,1	4,2	4,7	4,8	5,1	5,3	5,4	5,6	5,7	5,9	
16							4	4,1	4,5	4,6	4,8	4,9	5	5,2	
17								3,5	3,5	3,9	4	4,2	4,3	4,5	4,6
18								3	3	3,4	3,5	3,7	3,8	3,9	4
19										3	3	3,3	3,3	3,5	3,6
20										2,6	2,6	2,9	2,9	3,1	3,2
21										2,3	2,3	2,6	2,6	2,8	2,8
22										2	2	2,3	2,3	2,5	2,5
23												2	2	2,2	2,2
24												1,7	1,7	2	2
25												1,5	1,5	1,7	1,7
26												1,3	1,3	1,5	1,5
27														1,3	1,3
28														1,1	1,1
29														1	1
30															
Taglia Moufle Pulley	12		10		8		6		6		4		4		

2° 3° Sezione telescopica ad uscita proporzionale.
 2ème et 3ème sections avec télescopage proportionnel.
 2nd and 3th proportional telescoping

Velocità di lavoro carico sospeso: 2 Km/h

Vitesse de déplacement max. avec charge: 2 Km/h

Creep speed with load: 2 Km/h

PNEUMATICI / PNEUS / TIRES
14.00 R24 XVC

DIN 15019 Parte 2 - 360°														
Raggio Portée Radius	10 m.		13,6 m.		17,3 m.		21 m.		24,6 m.		28,3 m.		32 m.	
	360°	180° ANT.	360°	180° ANT.	360°	180° ANT.	360°	180° ANT.	360°	180° ANT.	360°	180° ANT.	360°	180° ANT.
	5,4 t.		5,4 t.		5,4 t.		5,4 t.		5,4 t.		5,4 t.		5,4 t.	
3	50	50	/	/	/	/	/	/	/	/	/	/	/	/
4	46,7	46,7	46,4	46,4	/	/	/	/	/	/	/	/	/	/
5	36,7	36,7	36,4	36,4	35,4	35,4	24,2	24,2	/	/	/	/	/	/
6	29,2	29,2	29,2	29,2	29	29	23,4	23,4	21,2	21,2	16,4	16,4	13,4	13,4
7	22,7	24,6	22	24,2	21,6	24	20,9	20,9	19,7	19,7	15,4	15,4	13	13
8			17,2	19,9	16,9	19,4	17,7	19,5	17	16	14,9	14,9	12,7	12,7
9			13,9	15,7	13,6	15,3	14,4	16,2	14,9	15,2	14,4	14,4	12,4	12,4
10			11,5	12,8	11,2	12,4	11,9	13,2	12,4	13,4	12,8	13,6	12,1	12,1
11			9,7	10,6	9,4	10,2	10,1	11	10,5	11,5	10,9	11,9	11,2	11,3
12					7,9	8,6	8,6	9,3	9,1	9,8	9,4	10,2	9,7	10,4
13					6,8	7,3	7,4	7,9	7,9	8,4	8,2	8,8	8,5	9
14					5,8	6,2	6,4	6,8	6,9	7,3	7,2	7,7	7,4	7,9
15					5	5,3	5,6	5,9	6	6,4	6,4	6,7	6,6	7
16							4,9	5,1	5,3	5,6	5,6	5,9	5,9	6,2
17							4,3	4,5	4,7	4,9	5	5,3	5,3	5,5
18							3,8	3,9	4,2	4,4	4,5	4,7	4,7	4,9
19									3,7	3,9	4	4,2	4,2	4,4
20									3,3	3,4	3,6	3,7	3,8	4
21									2,9	3	3,2	3,3	3,4	3,6
22									2,6	2,7	2,9	3	3,1	3,2
23											2,6	2,7	2,8	2,9
24											2,3	2,4	2,5	2,6
25											2	2,1	2,2	2,3
26											1,8	1,9	2	2,1
27													1,8	1,9
28													1,6	1,7
29													1,4	1,5
30														
Taglia Moufle Pulley	12		10		8		6		6		4		4	

Portate senza stabilizzatori sul post. Contrappeso 3 t. - 5,4 t.

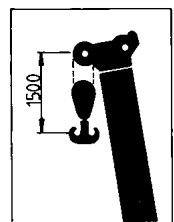
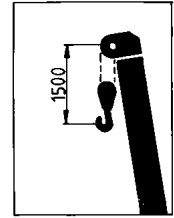
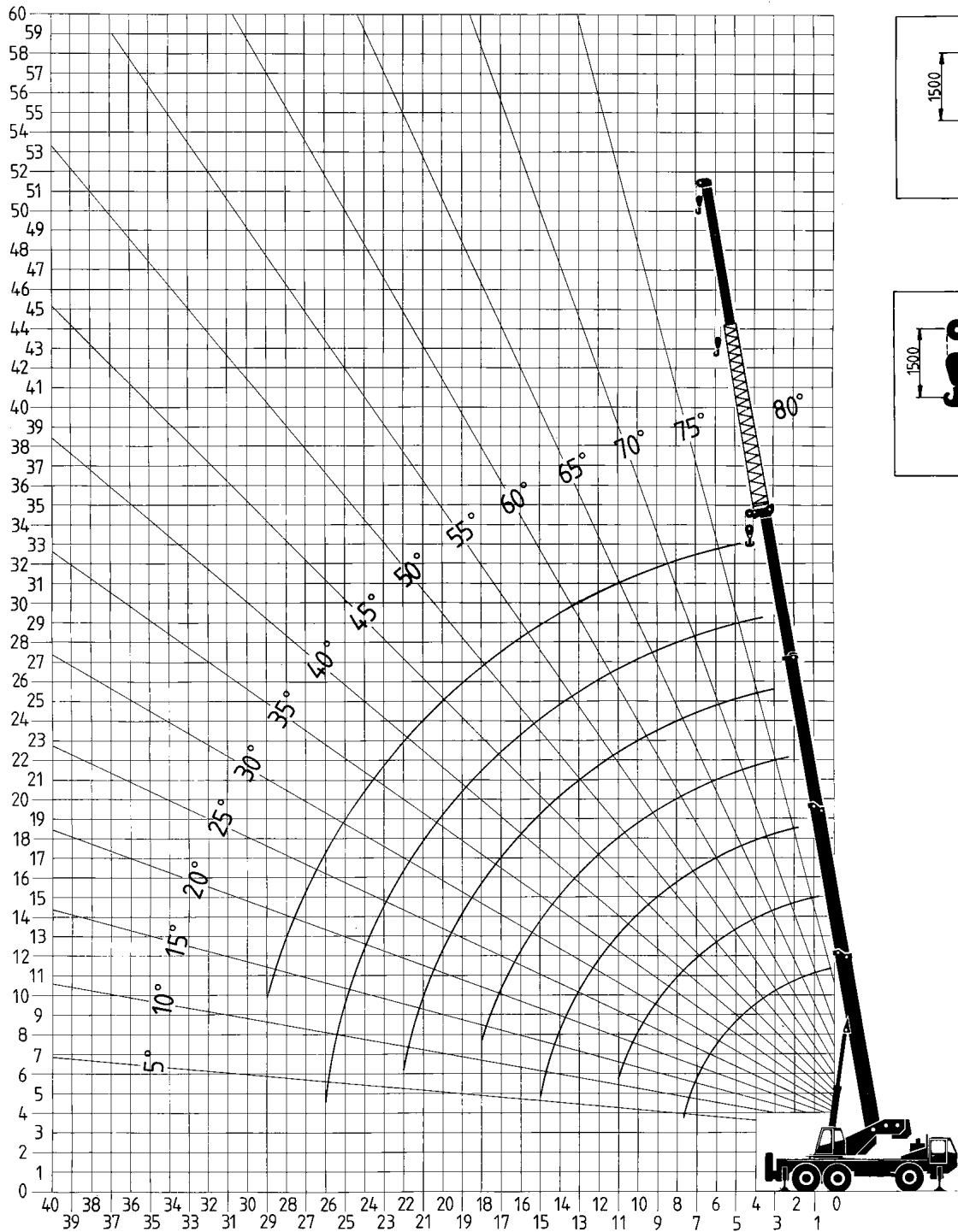
Capacità gru su pneus sur arrière. Contrepoids 3 t. - 5,4 t.

Capacity over rear on tyres. Counterweight 3 t. - 5,4 t.

Raggio Portée Radius	10 m.	10 m.
	DIN 15019 Parte 2 3 t.	DIN 15019 Parte 2 5,4 t.
3	18,9	18,7
4	12,7	15
5	9	15
6	6,7	8,1
7	5,1	6,3
8		
Taglia Moufle Pulley	12	12

DIAGRAMMA PORTATE
 CAPACITE DE LEVAGE
 LIFTING CAPACITY CHART

RTT 600



autogru
RIGO
S.p.A.

P.O. Box 79 - 37015 DOMEGLIARA / VERONA - ITALIA - TEL. 045/6861500 R.A. - FAX 045/6861114 - TELEX 481134 RIGO I

TABELLA PORTATE SAE J 765 - 360°
 CAPACITE DE LEVAGE SAE J 765 - 360°
 LOAD CHART SAE J 765 - 360°

RTT600

Lunghezza di lavoro del braccio (in m). Gru su stabilizzatori. Contrappeso da 3 t. - 5,4 t.
 Longueurs de la flèche. Grue sur stabilisateurs. Contrepoids: 3 t. - 5,4 t.
 Working boom lengths on outriggers. Counterweight: 3 t. - 5,4 t.

2° 3° Sezione telescopica ad uscita
 proporzionale.
 2ème et 3ème sections avec
 télescopage proportionnel.
 2nd and 3th proportional telescoping

Velocità di lavoro carico sospeso:
 2 Km/h
 Vitesse de déplacement max. avec
 charge: 2 Km/h
 Creep speed with load: 2 Km/h

SAE J 765 - 360°														
Raggio Portée Radius	10 m.		13,6 m.		17,3 m.		21 m.		24,6 m.		28,3 m.		32 m.	
	360°	180°	360°	180°	360°	180°	360°	180°	360°	180°	360°	180°	360°	180°
	3 t.		3 t.		3 t.		3 t.		3 t.		3 t.		3 t.	
3	53,1	53,1	/	/	/	/	/	/	/	/	/	/	/	/
4	48,3	48,3	47,8	47,8	/	/	/	/	/	/	/	/	/	/
5	37,5	37,5	37	37	36,6	36,6	25,7	25,7	/	/	/	/	/	/
6	28,6	30,1	27,7	29,6	27,3	29,4	24,8	23,4	22,5	22,5	17,4	17,4	14,2	14,2
7	21,3	25	20,6	24,2	20,2	23,7	21,1	22,2	20,9	19,7	16,4	16,4	13,8	13,8
8	/	/	16	18,2	15,7	17,7	16,6	18,7	17,1	18	15,8	15,8	13,5	13,5
9	/	/	13	14,2	12,5	13,8	13,4	14,8	13,9	15,4	14,3	15,3	13,2	13,2
10	/	/	10,6	11,5	10,3	11,1	11	12	11,6	12,5	11,9	12,9	12,2	12,8
11	/	/	8,8	9,4	8,5	9,1	9,2	9,9	9,8	10,4	10	10,8	10,4	11,1
12	/	/	/	/	7,1	7,5	8,3	8,5	8,3	8,8	8,7	9,2	8,9	9,4
13	/	/	/	/	6	6,2	6,7	7	7,1	7,5	7,5	7,8	7,7	8,2
14	/	/	/	/	5,1	5,3	5,7	5,9	6,3	6,5	6,6	6,8	6,8	7,1
15	/	/	/	/	4,3	4,4	5	5,1	5,4	5,6	5,7	5,9	6	6,3
16	/	/	/	/	/	/	4,2	4,3	4,8	4,9	5,1	5,2	5,3	5,5
17	/	/	/	/	/	/	3,7	3,7	4,1	4,2	4,5	4,5	4,8	4,9
18	/	/	/	/	/	/	3,2	3,2	3,6	3,7	3,9	4	4,1	4,2
19	/	/	/	/	/	/	/	/	3,2	3,2	3,5	3,5	3,7	3,8
20	/	/	/	/	/	/	/	/	2,8	2,8	3	3	3,3	3,4
21	/	/	/	/	/	/	/	/	2,4	2,4	2,7	2,7	3	3
22	/	/	/	/	/	/	/	/	2,1	2,1	2,4	2,4	2,6	2,6
23	/	/	/	/	/	/	/	/	/	/	2,1	2,1	2,3	2,3
24	/	/	/	/	/	/	/	/	/	/	1,8	1,8	2	2
25	/	/	/	/	/	/	/	/	/	/	1,6	1,6	1,8	1,8
26	/	/	/	/	/	/	/	/	/	/	1,4	1,4	1,6	1,6
27	/	/	/	/	/	/	/	/	/	/	/	/	1,4	1,4
28	/	/	/	/	/	/	/	/	/	/	/	/	1,1	1,1
29	/	/	/	/	/	/	/	/	/	/	/	/	1	1
30	/	/	/	/	/	/	/	/	/	/	/	/	/	/
Taglia Moufle Pulley	12		10		8		6		6		4		4	

PNEUMATICI / PNEUS / TIRES
14.00 R24 XVC

SAE J 765 - 360°														
Raggio Portée Radius	10 m.		13,6 m.		17,3 m.		21 m.		24,6 m.		28,3 m.		32 m.	
	360°	180°	360°	180°	360°	180°	360°	180°	360°	180°	360°	180°	360°	180°
	5,4 t.		5,4 t.		5,4 t.		5,4 t.		5,4 t.		5,4 t.		5,4 t.	
3	53,1	53,1	/	/	/	/	/	/	/	/	/	/	/	/
4	49,6	49,6	49,3	49,3	/	/	/	/	/	/	/	/	/	/
5	39	39	38,8	38,8	37,6	37,6	25,7	25,7	/	/	/	/	/	/
6	31	31	31	31	30,8	30,8	24,8	24,8	22,5	22,5	17,4	17,4	14,2	14,2
7	24,1	24,1	23,4	25,7	23	25,5	22,2	22,2	20,3	20,3	16,3	16,3	13,8	13,8
8	/	/	18,3	21,1	18	20,6	18,8	20,7	18	17	15,8	15,8	13,5	13,5
9	/	/	14,8	16,7	14,4	16,2	15,3	17,2	15,8	16,1	15,3	15,3	13,2	13,2
10	/	/	12,2	13,6	11,9	13,2	12,6	14	13,2	14,2	13,6	14,4	12,8	12,8
11	/	/	10,3	11,2	10	10,8	10,7	11,7	11,1	12,2	11,6	12,6	11,9	12
12	/	/	/	/	8,4	9,1	9,1	9,9	9,6	10,4	10	10,8	10,3	11
13	/	/	/	/	7,2	7,7	7,8	8,4	8,4	8,9	8,7	9,3	9	9,5
14	/	/	/	/	6,1	6,6	6,8	7,2	7,3	7,7	7,6	8,2	7,8	8,4
15	/	/	/	/	5,3	5,6	6	6,3	6,4	6,8	6,8	7,1	7	7,4
16	/	/	/	/	/	/	5,2	5,4	5,6	5,9	5,9	6,3	6,2	6,6
17	/	/	/	/	/	/	4,5	4,8	5	5,2	5,3	5,6	5,6	5,8
18	/	/	/	/	/	/	4	4,1	4,4	4,7	4,8	5	5	5,2
19	/	/	/	/	/	/	/	/	3,9	4,1	4,2	4,4	4,4	4,7
20	/	/	/	/	/	/	/	/	3,5	3,6	3,8	3,9	4	4,2
21	/	/	/	/	/	/	/	/	3	3,2	3,4	3,5	3,6	3,8
22	/	/	/	/	/	/	/	/	2,7	2,8	3	3,2	3,3	3,4
23	/	/	/	/	/	/	/	/	/	/	2,7	2,8	3	3
24	/	/	/	/	/	/	/	/	/	/	2,4	2,5	2,6	2,8
25	/	/	/	/	/	/	/	/	/	/	2,1	2,2	2,3	2,4
26	/	/	/	/	/	/	/	/	/	/	1,9	2	2,1	2,2
27	/	/	/	/	/	/	/	/	/	/	/	/	1,9	2
28	/	/	/	/	/	/	/	/	/	/	/	/	1,7	1,8
29	/	/	/	/	/	/	/	/	/	/	/	/	1,5	1,6
30	/	/	/	/	/	/	/	/	/	/	/	/	/	/
Taglia Moufle Pulley	12		10		8		6		6		4		4	

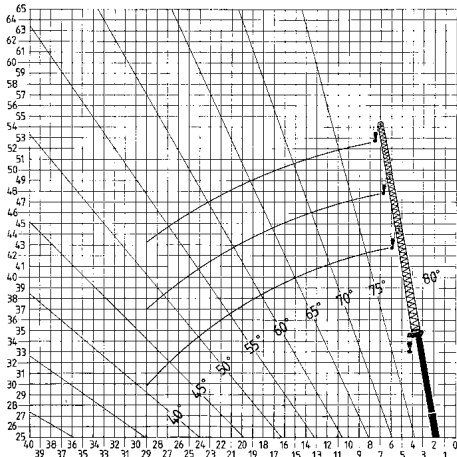
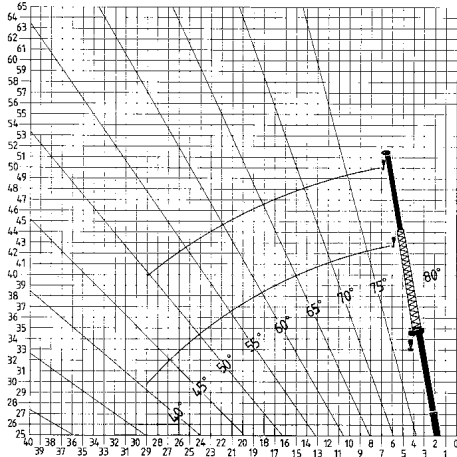
Portate senza stabilizzatori sul post.
 Contrappeso 3 t. - 5,4 t.

Capacité grue sur pneus sur arrière.
 Contrepoids 3 t. - 5,4 t.

Capacity over rear on tyres.
 Counterweight 3 t. - 5,4 t.

Raggio Portée Radius	10 m.	10 m.
	SAE J 765	SAE J 765
	3 t.	5,4 t.
3	20	19,8
4	13,5	15,9
5	9,5	15,9
6	7,1	8,6
7	5,4	6,7
8	/	/
Taglia Moufle Pulley	12	12

Braccio telescopico: 32 m. Prolunga tralicciata 10 m. - 20 m. Portata su stabilizzatori 360°
 Flèche telescopique: 32 m. Rallonge trallis 10 m. - 20 m. Grue sur stabilisateurs, rotation sur 360°
 Telescopic boom: 32 m. Lattice Extension 10 m. - 20 m. On outriggers, 360°



Raggio Portée Radius	32+10 m.		32+17 m.		32+10 m.		32+15 m.		32+20 m.	
	DIN 15019 Parte 2	SAE J 765	DIN 15019 Parte 2	SAE J 765	DIN 15019 Parte 2	SAE J 765	DIN 15019 Parte 2	SAE J 765	DIN 15019 Parte 2	SAE J 765
7	5,1	5,4	/	/	7,5	8	4,5	4,8	/	/
8	/	/	/	/	/	/	/	/	2,5	2,6
9	4,2	4,5	2	2,1	6,7	7,1	4,2	4,4	/	/
10	/	/	/	/	/	/	/	/	2,5	2,6
11	4	4,2	1,8	1,9	6,1	6,4	3,9	4,1	/	/
12	/	/	/	/	/	/	/	/	2,4	2,5
13	3,7	3,9	1,7	1,8	5,6	5,9	3,5	3,7	/	/
14	/	/	/	/	/	/	/	/	2,3	2,5
15	3,5	3,7	1,6	1,7	5,1	5,4	3,15	3,3	/	/
16	/	/	/	/	/	/	/	/	2,1	2,2
17	3	3,2	1,5	1,6	4,6	4,9	3	3,2	/	/
18	/	/	/	/	/	/	/	/	1,9	2
19	2,5	2,6	1,4	1,5	4,1	4,3	2,7	2,9	/	/
20	/	/	/	/	/	/	/	/	1,8	1,9
21	2,3	2,4	1,2	1,3	3,7	3,9	2,5	2,6	/	/
22	/	/	/	/	/	/	/	/	1,6	1,7
23	2,1	2,2	1,1	1,2	3,3	3,5	2,3	2,5	/	/
24	/	/	/	/	/	/	/	/	1,5	1,6
25	2	2,1	1,0	1,1	2,9	3,1	2,1	2,2	/	/
26	/	/	/	/	/	/	/	/	1,4	1,5
27	1,7	1,8	0,9	1	2,5	2,6	2	2,1	/	/
28	/	/	/	/	/	/	/	/	1,3	1,3
29	1,1	1,2	0,8	0,9	2,2	2,3	1,9	2	/	/
Taglia Pulley Moufle	2				2					

NOTE E CARATTERISTICHE DI CARICO

1. Le capacità di carico sono conformi alle norme DIN 15019 parte 2. Le portate SAE non superano l'85% del ribaltamento.
2. Tutte le capacità di carico sono in tonnellate metriche.
3. Il peso dei ganci, delle corde e di qualsiasi altra attrezzatura di sollevamento del carico, va detratto dalla portata di tabella.
4. Le portate indicate sono valide a condizione che gli stabilizzatori siano completamente sfilati e la gru sia livellata su terreno piano e solido.
5. Il raggio è la distanza da centro ralla al centro testa con braccio caricato.
6. Quando il falcone o le prolunghie tralicciate sono montate, detrarre dal carico di tabella del braccio principale il loro peso.
7. Quando il limitatore è montato, alcune portate possono variare in modo da compensare, le caratteristiche dell'indicatore stesso.

REMARQUES RELATIVES AUX CAPACITES DE LAVAGE

1. Les capacités de levage sont conformes aux normes DIN 15019 part. 2. Le capacités SAE ne dépassent pas l'85% de basculement.
2. Toutes les capacités de levage sont en tonnes métriques.
3. Le poids du crochet et des élingages de la charge doivent être déduits des capacités du tableau des charges.
4. Les capacités de levage sont calculées sur terrain solide et nivelé. Si on utilise les stabilisateurs, ils doivent être complètement étendus et la grue avoir les pneus soulevés du terrain.
5. Le rayon est la distance entre le centre de la butée et la tête avec flèche chargée.
6. Les capacités de levage relatives à la flèche de base, ne considèrent pas les poids des extensions, comme rallonges et jibs, qui doivent être déduits de la charge appliquée à la flèche.
7. S'il y a le C.E.C. les capacités peuvent changer à la suite des caractéristiques du C.E.C. même.

IMPORTANT NOTES ON LOAD CHARTS

1. The capacities are in accordance with DIN 15019 part. 2. SAE capacities do not exceed 85% of tipping load.
2. All loads are shown in metric tons.
3. The weight of hookblocks, sling and load handling devices must be deducted from the load chart capacities.
4. All capacities are for crane on firm, level surface. When lifting on outriggers, they must be fully extended and the crane levelled with tires free of the ground.
5. Radius is the distance from the slew ring center to the boom head sheave center with laden boom.
6. The lifting capacities related to the main telescopic boom do not consider the weight of boom attachments like extensions or jibs, which must be deducted from the indicated safe if attached to the boom.
7. When a safe load indicator is specified, certain capacities may vary to compensate for indicator characteristics.