

SL-600 II

ラフター

SUPERBOOM.

【主要諸元】

●クレーン部

| | | |
|---------|----------------------------|---------------------------|
| 名 称 | 51ton吊りラフタークレーン | |
| 型 式 | KR-50H-L2 | |
| ●クレーン性能 | | |
| 最大定格積荷重 | 10.0mブーム | 51,000kg×2.9m (12本掛) |
| | 16.6mブーム | 30,000kg×4.5m (7本掛) |
| | 23.2mブーム | 20,000kg×6.0m (5本掛) |
| | 29.8mブーム | 12,000kg×9.0m (4本掛) |
| | 36.4mブーム | 11,000kg×9.0m (4本掛) |
| | 39.0mブーム | 9,000kg×10.0m (4本掛) |
| | 43.0mブーム | 7,000kg×11.0m (4本掛) |
| | 8.3mジブ | 3,500kg×7' (1本掛) |
| | 13.2mジブ | 2,500kg×7'9" (1本掛) |
| | ルースターシブ | 4,500kg (1本掛) |
| ブーム長さ | 10.0m～43.0m | |
| ジブ長さ | 8.3m～13.2m | |
| 最大地上操縦 | 43.8m (ブーム) 57.1m (ジブ) | |
| 巻上ロープ速度 | 主巻 | 145m/min (5層目) |
| | 輔巻 | 137m/min (4層目) |
| フック速度 | 主 | (ロープ掛数12) 12.0m/min (5層目) |
| | 輔 | (ロープ掛数1) 137.0m/min (4層目) |
| ブーム起伏範囲 | 0°～82° | |
| ブーム上げ時間 | 0°～82°/50sec | |
| ブーム伸長時間 | 10.0m～43.0m/124sec | |
| 旋回速度 | 1.9min ⁻¹ (rpm) | |
| 旋回後退半径 | 3.640mm | |

●上部旋回体の装置及び構造

| | | |
|---------|---|---|
| ブーム形式 | 箱型6段油圧伸縮式 (2・3段同時、4・5・6段同時) | |
| ジブ形式 | 2段式 (2段目油圧伸縮式) 油圧無段無接軸斜式 (オフセット $\theta=60^\circ$) | |
| ブーム伸縮装置 | 油圧シリンダー (3本) 及びワイヤロープ併用 | |
| ブーム起伏装置 | 油圧シリンダー直伸式、圧力補償付流量調整弁付 | |
| 巻上装置 | シングルウインチ2基、油圧モータ駆動・ハスバ・平歯車 2段減速式、自動ブレーキ付、圧力補償付流量調整弁付 油圧モータ駆動・遊星歯車減速機付 (ネガティブブレーキ内蔵) ワイヤロープ切替式、高低速切替式 | |
| 旋回装置 | ボールベアリング式 | |
| 旋回サークル | 形式 | 全油圧式 (フット、パーチカルシリンダー一体型) |
| | 径 | 7,600mm (最大径出) 6,500mm (中間径出) 5,400mm (中間径出) 4,300mm (中間径出) 2,600mm (最前小径出) |
| アウトリガ | 径 | 7,600mm (最大径出) |
| | 径 | 6,500mm (中間径出) 5,400mm (中間径出) 4,300mm (中間径出) 2,600mm (最前小径出) |
| ワイヤロープ | 主巻 | SeS(48)×6×WS(31) ϕ 18mm×235m |
| | 輔巻 | IWR(6)×WS(31) ϕ 18mm×125m |

●油圧装置

| | |
|-----------|--|
| 油圧ポンプ | 2速可変プランジャ型、2速可変プランジャ型 |
| 油圧モータ | 巻上用 旋回用 アキシャルプランジャ型 アキシャルプランジャ型 |
| コントロールバルブ | マルチバルブ自動復元式 (圧力補償付流量調整弁付) |
| シリンダー | ダブルアクティング式 |
| オイルリザーバ容量 | 690L |

●安全装置

| | |
|-------|--|
| ●標準装置 | ACS (過巻防止装置・自警警報装置付)、旋回自動停止装置、ブーム起伏停止装置、ブーム伸長停止装置、作業範囲制限装置、アウトリガ後退幅自動検出装置、ブーム自然落下防止装置、過巻防止装置、ドラムロック装置、ドラムホールド安全装置、自動ブレーキ装置、圧力補償装置、油圧安全弁、アウトリガロック装置、旋回ロック装置、旋回警告灯、作動油オーバーヒート警報装置、作動油フィルタ目目式警報装置 |
|-------|--|

●標準装置

| | |
|-------|--------------------------------|
| ●標準装置 | 除塵機能付エアコン、オイルクーラ、作業灯、ドラム回転指示装置 |
|-------|--------------------------------|

●キャブ装備

| | |
|--------|--|
| ●キャブ装備 | 薄刃式キャブマウント、ナルト/テレスコピックハンドル、フルアジャスタブル・サスペンションシート (ヘッドレスト、アームレスト付)、パワーウインドウ (開の忘れ防止スイッチ付)、ネット&ケルボックス、開欠付フロント&リアワイヤウエーシヤ付付、ワンテーパー、時計付AM/FMカセットデッキ、シガーライター、ステップランプ、滅火器、プロテクト |
|--------|--|

●オプション装置

| | |
|----------|--|
| ●オプション装置 | ウインチ確認カメラ、テレビ放送受信装置 ACS外部表示装置、滅声器、ドアパイプ |
|----------|--|

●キャリア部

| | | |
|--------|----------------------|----------|
| ●走行性能 | | |
| 最高速度 | 49km/h | |
| 登坂能力 | 0.60 (tan θ) | |
| 最小回転半径 | 11.2m (2輪操向) | |
| | 6.44m (4輪操向) | |
| ●寸法・重量 | | |
| 全長 | 12.630mm | |
| 全幅 | 3,000mm | |
| 全高 | 3,640mm | |
| 軸距 | 5,300mm | |
| 前輪 | 2,410mm | |
| 後輪 | 2,410mm | |
| 乗車定員 | 1人 | |
| 車両総重量 | 全重 | 39,636kg |
| | 前軸重 | 19,735kg |
| | 後軸重 | 19,900kg |

●エンジン (国土交通省排出ガス2次規制対応)

| | |
|--------|--|
| エンジン名称 | 三菱6D24-TLE2A (インタークーラータボ付) |
| エンジン型式 | 6気筒水冷4サイクル 直噴噴射式ディーゼルエンジン |
| 総排気量 | 11,945L |
| 最大出力 | 243kW / 2,200min ⁻¹ (330PS / 2,200rpm) |
| 最大トルク | 1245N·m / 1,500min ⁻¹ (127kgf·m / 1,500rpm) |

●下部走行体の装置及び構造

| | | |
|-----------|-------------------------------|---|
| 走行駆動形式 | フルタイム4輪駆動 (4X4) | |
| トルクコンバタ形式 | 3要素 1段 (自動ロックアップクラッチ付) | |
| 変速機形式 | 全自動及び手動変速式 (トランスファーデファレンシャル付) | |
| 変速段数 | 前進6段 後退2段 | |
| 車軸形式 | 前輪 | 全浮動式 |
| | 後輪 | 全浮動式 |
| 懸架装置 | 前輪 | ハイドロニューマチックサスペンション (油圧ロックシリンダー付) |
| | 後輪 | ハイドロニューマチックサスペンション (油圧ロックシリンダー付) |
| ブレーキ装置 | 主 | 2軸統合油圧圧入式 4輪ディスクブレーキ (ダブルキャリパー) |
| | 補助 | 積貫ブレーキ (電子制御) 内式 液体式ターダ、作業用補助制動装置 |
| ステアリング装置 | 形式 | 油圧式パワーステアリング 逆ステアリング補正機構付 |
| | モード | 前2輪、カウンタ、クラブ、後2輪、前後輪独立 (5モード) (リヤステ自動ロック機構付) |
| タイヤサイズ | 前輪 | 505 / 95 R25 183E ROAD |
| | 後輪 | 505 / 95 R25 183E ROAD |
| 燃料タンク容量 | 300L | |
| バッテリー | (12V-150AH)X2 | |

●安全装置

| | |
|-------|--|
| ●安全装置 | 緊急用かじ取装置、後輪ステアリングロック装置 ミスシフト防止装置、ブレーキ油漏警報装置 作業用補助制動装置、サスペンションロック装置 オーバラン警報装置、電動格納リヤドミラー ブーム右側ミラー (ヒータ付)、ラジエータ油面警報装置 エアフィルタ目目式警報装置、左方確認カメラ |
|-------|--|

●標準装置

| | |
|-------|------------------|
| ●標準装置 | 警中給油装置、バイパスフィルター |
|-------|------------------|

●オプション装置

| | |
|----------|---------|
| ●オプション装置 | 後方確認カメラ |
|----------|---------|

●KR-50H-L2は、全装備 (車検登録重量) で基本通行条件のD条件に適合しています。






注意事項

- 走行時はフックを所定の位置に格納してください。
- 道路の走行には、道路法による通行の許可と道路運送車両法による保安基準の緩和が必要となります。
- 道路の走行には、大型特殊免許が必要です。
- クレーンの運転には移動式クレーン運転士免許が必要です。
- くい打機およびくい集機等の建設機械として使用する場合は、労働安全衛生法による車両系建設機械運転技能講習が必要です。
- 本機の使用にあたっての注意事項は、取扱説明書をよく読んで正しくお使いください。
- 本カタログに記載されております性能ならびに仕様は、改良などによりお断りいたします。また、仕様および構造等の変更がなされる場合がありますのでご了承ください。

■ 定格総荷重表

10.0m~43.0mブーム

| 作業半径 (m) |  (7.6m) | | | | | | |  (6.5m) | | | | | | |  (5.4m) | | | | | | | | | | | | | |
|-------------|--|--------------|--------------|--------------|--------------|--------------|--------------|--|--------------|--------------|--------------|--------------|--------------|--------------|--|--------------|--------------|--------------|--------------|--------------|--------------|-----------------|---|---|---|--|--|--|
| | アウトリガ最大張出(全周) | | | | | | | アウトリガ中間張出(側方) | | | | | | | アウトリガ中間張出(側方) | | | | | | | | | | | | | |
| | 10.0m ブーム | 16.6m ブーム | 23.2m ブーム | 29.8m ブーム | 36.4m ブーム | 39.0m ブーム | 43.0m ブーム | 10.0m ブーム | 16.6m ブーム | 23.2m ブーム | 29.8m ブーム | 36.4m ブーム | 39.0m ブーム | 43.0m ブーム | 10.0m ブーム | 16.6m ブーム | 23.2m ブーム | 29.8m ブーム | 36.4m ブーム | 39.0m ブーム | 43.0m ブーム | | | | | | | |
| 2.9 | 51.00 | 30.00 | 20.00 | 12.00 | | | 51.00 | 30.00 | 20.00 | 12.00 | | | | 45.00 | 30.00 | 20.00 | 12.00 | | | | | | | | | | | |
| 3.0 | 50.00 | 30.00 | 20.00 | 12.00 | | | 49.00 | 30.00 | 20.00 | 12.00 | | | | 45.00 | 30.00 | 20.00 | 12.00 | | | | | | | | | | | |
| 3.5 | 44.50 | 30.00 | 20.00 | 12.00 | | | 41.00 | 30.00 | 20.00 | 12.00 | | | | 41.00 | 30.00 | 20.00 | 12.00 | | | | | | | | | | | |
| 4.0 | 39.50 | 30.00 | 20.00 | 12.00 | | | 37.00 | 30.00 | 20.00 | 12.00 | | | | 37.00 | 30.00 | 20.00 | 12.00 | | | | | | | | | | | |
| 4.5 | 35.50 | 30.00 | 20.00 | 12.00 | | 11.00 | 33.50 | 30.00 | 20.00 | 12.00 | 11.00 | | | 33.50 | 30.00 | 20.00 | 12.00 | 11.00 | | | | | | | | | | |
| 5.0 | 32.00 | 29.00 | 20.00 | 12.00 | 11.00 | 9.00 | 30.20 | 29.00 | 20.00 | 12.00 | 11.00 | 9.00 | | 30.20 | 29.00 | 20.00 | 12.00 | 11.00 | 11.00 | | | | | | | | | |
| 5.5 | 29.00 | 27.00 | 20.00 | 12.00 | 11.00 | 9.00 | 27.50 | 27.00 | 20.00 | 12.00 | 11.00 | 9.00 | | 25.80 | 25.00 | 20.00 | 12.00 | 11.00 | 11.00 | 9.00 | | | | | | | | |
| 6.0 | 26.50 | 24.70 | 20.00 | 12.00 | 11.00 | 9.00 | 25.00 | 24.70 | 20.00 | 12.00 | 11.00 | 9.00 | 7.00 | 22.00 | 21.30 | 18.20 | 12.00 | 11.00 | 9.00 | 7.00 | | | | | | | | |
| 6.5 | 24.00 | 23.20 | 18.90 | 12.00 | 11.00 | 9.00 | 22.70 | 23.20 | 18.90 | 12.00 | 11.00 | 9.00 | 7.00 | 20.70 | 21.30 | 17.90 | 12.00 | 11.00 | 9.00 | 7.00 | | | | | | | | |
| 7.0 | 22.00 | 21.30 | 17.90 | 12.00 | 11.00 | 9.00 | 20.70 | 21.30 | 17.90 | 12.00 | 11.00 | 9.00 | 7.00 | 18.60 | 16.90 | 12.00 | 11.00 | 9.00 | 7.00 | | | | | | | | | |
| 7.5 | 19.60 | 16.90 | 12.00 | 11.00 | 9.00 | 7.00 | 18.60 | 16.90 | 12.00 | 11.00 | 9.00 | 7.00 | | 16.50 | 16.00 | 12.00 | 11.00 | 9.00 | 7.00 | | | | | | | | | |
| 8.0 | 18.20 | 16.00 | 12.00 | 11.00 | 9.00 | 7.00 | 16.50 | 16.00 | 12.00 | 11.00 | 9.00 | 7.00 | | 14.70 | 14.30 | 12.00 | 11.00 | 9.00 | 7.00 | | | | | | | | | |
| 8.5 | 16.80 | 15.10 | 12.00 | 11.00 | 9.00 | 7.00 | 14.70 | 14.30 | 12.00 | 11.00 | 9.00 | 7.00 | | 13.10 | 13.00 | 12.00 | 11.00 | 9.00 | 7.00 | | | | | | | | | |
| 9.0 | 15.50 | 14.30 | 12.00 | 11.00 | 9.00 | 7.00 | 13.10 | 13.00 | 12.00 | 11.00 | 9.00 | 7.00 | | 10.60 | 10.40 | 11.10 | 9.90 | 9.00 | 7.00 | | | | | | | | | |
| 10.0 | 13.50 | 13.00 | 11.10 | 9.90 | 9.00 | 7.00 | 10.60 | 10.40 | 11.10 | 9.90 | 9.00 | 7.00 | | 8.60 | 8.50 | 9.50 | 9.00 | 8.40 | 7.00 | | | | | | | | | |
| 11.0 | 11.50 | 11.20 | 10.20 | 9.10 | 8.40 | 7.00 | 8.60 | 8.50 | 9.50 | 9.00 | 8.40 | 7.00 | | 7.10 | 7.00 | 8.10 | 8.20 | 7.80 | 6.50 | | | | | | | | | |
| 12.0 | 9.70 | 9.50 | 9.40 | 8.20 | 7.80 | 6.50 | 7.10 | 7.00 | 8.10 | 8.20 | 7.80 | 6.50 | | 6.00 | 5.90 | 6.90 | 7.50 | 7.20 | 6.10 | | | | | | | | | |
| 13.0 | 8.20 | 8.10 | 8.70 | 7.50 | 7.20 | 6.10 | 6.00 | 5.90 | 6.90 | 7.50 | 7.20 | 6.10 | | 4.90 | 4.85 | 5.70 | 6.35 | 6.20 | 5.50 | | | | | | | | | |
| 14.0 | | 6.90 | 7.70 | 7.00 | 6.60 | 5.70 | 4.95 | 5.90 | 6.45 | 6.40 | 5.70 | | | 4.25 | 3.95 | 4.80 | 5.40 | 5.40 | 5.70 | | | | | | | | | |
| 15.0 | | 5.90 | 6.80 | 6.50 | 6.10 | 5.30 | 4.15 | 5.10 | 5.60 | 5.70 | 5.30 | | | 3.10 | 4.00 | 4.60 | 4.70 | 5.00 | | | | | | | | | | |
| 16.0 | | 5.00 | 6.00 | 6.10 | 5.70 | 5.00 | 3.40 | 4.40 | 4.90 | 5.10 | 5.00 | | | 2.40 | 3.40 | 3.90 | 4.05 | 4.35 | | | | | | | | | | |
| 17.0 | | 4.25 | 5.25 | 5.70 | 5.30 | 4.70 | 2.75 | 3.80 | 4.30 | 4.50 | 4.70 | | | 1.80 | 2.80 | 3.40 | 3.50 | 3.80 | | | | | | | | | | |
| 18.0 | | 3.60 | 4.60 | 5.10 | 5.00 | 4.45 | 2.20 | 3.20 | 3.80 | 3.95 | 4.15 | | | 1.30 | 2.30 | 2.90 | 3.00 | 3.30 | | | | | | | | | | |
| 19.0 | | 3.00 | 4.00 | 4.60 | 4.50 | 4.25 | 1.70 | 2.70 | 3.35 | 3.50 | 3.70 | | | 0.85 | 1.80 | 2.40 | 2.65 | 2.85 | | | | | | | | | | |
| 20.0 | | 2.50 | 3.45 | 4.10 | 4.10 | 3.95 | 1.30 | 2.25 | 2.90 | 3.05 | 3.30 | | | 1.40 | 2.00 | 2.25 | 2.50 | | | | | | | | | | | |
| 21.0 | | | 3.00 | 3.65 | 3.70 | 3.70 | 1.85 | 2.45 | 2.65 | 2.90 | | | | 1.00 | 1.65 | 1.85 | 2.10 | | | | | | | | | | | |
| 22.0 | | | 2.55 | 3.20 | 3.30 | 3.50 | 1.50 | 2.10 | 2.25 | 2.55 | | | | 0.70 | 1.30 | 1.50 | 1.80 | | | | | | | | | | | |
| 24.0 | | | 1.80 | 2.40 | 2.60 | 2.80 | 0.90 | 1.45 | 1.65 | 1.90 | | | | 1.00 | 1.20 | 1.50 | | | | | | | | | | | | |
| 26.0 | | | 1.25 | 1.80 | 2.00 | 2.25 | 0.95 | 1.15 | 1.35 | | | | | 0.70 | 0.90 | | | | | | | | | | | | | |
| 28.0 | | | | 1.30 | 1.50 | 1.70 | 0.90 | 1.05 | 1.30 | | | | | | | | | | | | | | | | | | | |
| 30.0 | | | | 0.90 | 1.05 | 1.30 | 0.70 | 0.85 | 1.10 | | | | | | | | | | | | | | | | | | | |
| 31.0 | | | | 0.70 | 0.85 | 1.10 | | 0.70 | 0.90 | | | | | | | | | | | | | | | | | | | |
| 32.0 | | | | 0.55 | 0.75 | | | 0.55 | 0.75 | | | | | | | | | | | | | | | | | | | |
| 33.0 | | | | 0.55 | 0.75 | | | 0.55 | 0.75 | | | | | | | | | | | | | | | | | | | |
| 34.0 | | | | | 0.60 | | | | 0.60 | | | | | | | | | | | | | | | | | | | |
| 危険角度 | | | | | | | | 20° 25° 32° | | | | | | | 20° 35° 37° 43° | | | | | | | 23° 37° 49° 54° | | | | | | |
| 標準フック | 511フック | | | | 221フック | | | | 511フック | | | | 221フック | | | | 511フック | | | | 221フック | | | | | | | |
| フック質量 | 420kg | | | | 320kg | | | | 420kg | | | | 320kg | | | | 511フック | | | | 320kg | | | | | | | |
| 巻掛本数 | 12 | 7 | 5 | 4 | 4 | 4 | 4 | 12 | 7 | 5 | 4 | 4 | 4 | 12 | 7 | 5 | 4 | 4 | 4 | 12 | 7 | 5 | 4 | 4 | 4 | | | |

(単位: ton)

| 作業半径 (m) |  (4.3m) | | | | | |  (2.69m) | | | | | |
|-------------|--|--------------|--------------|--------------|--------------|--------------|---|--------------|--------------|--------------|--|--|
| | アウトリガ中間張出(側方) | | | | | | アウトリガ最終張出(側方) | | | | | |
| | 10.0m ブーム | 16.6m ブーム | 23.2m ブーム | 29.8m ブーム | 36.4m ブーム | 39.0m ブーム | 43.0m ブーム | 10.0m ブーム | 16.6m ブーム | 23.2m ブーム | | |
| 2.9 | 33.00 | 28.00 | 20.00 | 12.00 | | | 16.00 | 12.00 | 11.00 | | | |
| 3.0 | 33.00 | 28.00 | 20.00 | 12.00 | | | 16.00 | 12.00 | 11.00 | | | |
| 3.5 | 33.00 | 28.00 | 20.00 | 12.00 | | | 16.00 | 12.00 | 11.00 | | | |
| 4.0 | 27.50 | 28.00 | 20.00 | 12.00 | | | 13.60 | 12.00 | 11.00 | | | |
| 4.5 | 23.50 | 23.00 | 20.00 | 12.00 | 11.00 | | 11.60 | 10.30 | 9.50 | | | |
| 5.0 | 20.00 | 19.00 | 17.00 | 12.00 | 11.00 | 9.00 | 9.70 | 8.80 | 8.20 | | | |
| 5.5 | 16.80 | 16.00 | 14.90 | 12.00 | 11.00 | 9.00 | 8.20 | 7.80 | 7.10 | | | |
| 6.0 | 14.20 | 13.50 | 12.90 | 12.00 | 11.00 | 9.00 | 7.00 | 6.40 | 6.10 | | | |
| 6.5 | 12.10 | 11.50 | 11.30 | 12.00 | 11.00 | 9.00 | 6.00 | 5.40 | 5.20 | | | |
| 7.0 | 10.60 | 10.00 | 9.80 | 10.70 | 10.20 | 9.00 | 5.10 | 4.60 | 4.40 | | | |
| 7.5 | | 8.70 | 8.50 | 9.50 | 9.40 | 9.00 | 3.90 | 3.70 | | | | |
| 8.0 | | 7.65 | 7.50 | 8.50 | 8.60 | 8.30 | 3.30 | 3.10 | | | | |
| 8.5 | | 6.70 | 6.60 | 7.60 | 7.90 | 7.70 | 2.70 | 2.50 | | | | |
| 9.0 | | 5.95 | 5.80 | 6.80 | 7.20 | 7.10 | 2.30 | 2.10 | | | | |
| 10.0 | | 4.70 | 4.60 | 5.50 | 6.00 | 6.10 | 1.50 | | | | | |
| 11.0 | | 3.75 | 3.60 | 4.50 | 5.00 | 5.20 | 0.80 | | | | | |
| 12.0 | | 2.90 | 2.70 | 3.60 | 4.20 | 4.30 | 4.50 | | | | | |
| 13.0 | | 2.15 | 1.90 | 2.90 | 3.50 | 3.60 | 3.80 | | | | | |
| 14.0 | | | 1.25 | 2.30 | 2.90 | 3.10 | 3.30 | | | | | |
| 15.0 | | | 0.75 | 1.75 | 2.40 | 2.60 | 2.80 | | | | | |
| 16.0 | | | 1.25 | 1.90 | 2.15 | 2.30 | | | | | | |
| 17.0 | | | 0.85 | 1.50 | 1.70 | 1.90 | | | | | | |
| 18.0 | | | | 1.10 | 1.35 | 1.50 | | | | | | |
| 19.0 | | | | | 1.00 | 1.20 | | | | | | |
| 危険角度 | 41° 50° 58° 50° 62° | | | | | | 35° 61° | | | | | |
| 標準フック | 511フック | | | 221フック | | | 511フック | | | 221フック | | |
| フック質量 | 420kg | | | 320kg | | | 420kg | | | 320kg | | |
| 巻掛本数 | 12 | 7 | 5 | 4 | 4 | 4 | 12 | 7 | 5 | | | |

(単位: ton)

43.0mブーム+8.3mSLジブ

| (7.6m) | | | | | (6.5m) | | | | | (5.4m) | | | | | (4.3m) | | | | | | | | | | | | |
|------------------|-----------|-----------|-----------|-----------|------------------|-----------|-----------|-----------|-----------|------------------|-----------|-----------|-----------|-----------|------------------|-----------|-----------|-----------|-----------|------|------|------|------|------|------|------|--|
| アウトリガ最大張出 (全周) | | | | | アウトリガ中間張出 (前方) | | | | | アウトリガ中間張出 (側方) | | | | | アウトリガ中間張出 (後方) | | | | | | | | | | | | |
| ブーム 角度 (°) | 172°:15' | 172°:45' | 172°:15' | 172°:45' | ブーム 角度 (°) | 172°:15' | 172°:45' | 172°:15' | 172°:45' | ブーム 角度 (°) | 172°:15' | 172°:45' | 172°:15' | 172°:45' | ブーム 角度 (°) | 172°:15' | 172°:45' | 172°:15' | 172°:45' | | | | | | | | |
| 荷重 (t) | 荷重 (t) | 荷重 (t) | 荷重 (t) | 荷重 (t) | 荷重 (t) | 荷重 (t) | 荷重 (t) | 荷重 (t) | 荷重 (t) | 荷重 (t) | 荷重 (t) | 荷重 (t) | 荷重 (t) | 荷重 (t) | 荷重 (t) | 荷重 (t) | 荷重 (t) | 荷重 (t) | 荷重 (t) | | | | | | | | |
| 82 | 8.4 | 3.50 | 11.0 | 2.40 | 12.7 | 1.60 | 13.4 | 1.00 | 82 | 8.4 | 3.50 | 11.0 | 2.40 | 12.7 | 1.60 | 13.4 | 1.00 | 82 | 8.4 | 3.50 | 11.0 | 2.40 | 12.7 | 1.60 | 13.4 | 1.00 | |
| 79 | 11.5 | 3.90 | 13.4 | 2.40 | 15.4 | 1.60 | 16.0 | 1.00 | 79 | 11.5 | 3.90 | 13.4 | 2.40 | 15.4 | 1.60 | 16.0 | 1.00 | 79 | 11.5 | 3.90 | 13.4 | 2.40 | 15.4 | 1.60 | 16.0 | 1.00 | |
| 77 | 13.5 | 3.50 | 15.4 | 2.40 | 17.7 | 1.57 | 17.4 | 0.97 | 77 | 13.5 | 3.50 | 15.4 | 2.40 | 17.7 | 1.57 | 17.4 | 0.97 | 77 | 13.5 | 3.50 | 15.4 | 2.40 | 17.7 | 1.57 | 17.4 | 0.97 | |
| 73 | 17.1 | 2.95 | 19.5 | 2.10 | 20.5 | 1.50 | 20.7 | 0.93 | 73 | 17.1 | 2.95 | 19.5 | 2.10 | 20.5 | 1.50 | 20.7 | 0.93 | 73 | 17.1 | 2.95 | 19.5 | 2.10 | 20.5 | 1.50 | 20.7 | 0.93 | |
| 70 | 19.7 | 2.55 | 21.7 | 1.90 | 22.9 | 1.45 | 23.0 | 0.90 | 70 | 19.7 | 2.55 | 21.7 | 1.90 | 22.9 | 1.45 | 23.0 | 0.90 | 70 | 19.7 | 2.55 | 21.7 | 1.90 | 22.9 | 1.45 | 23.0 | 0.90 | |
| 65 | 23.7 | 2.00 | 25.5 | 1.65 | 26.6 | 1.37 | 26.5 | 0.82 | 67 | 23.7 | 2.00 | 25.5 | 1.65 | 26.6 | 1.37 | 26.5 | 0.82 | 67 | 23.7 | 2.00 | 25.5 | 1.65 | 26.6 | 1.37 | 26.5 | 0.82 | |
| 63 | 25.3 | 1.80 | 27.0 | 1.55 | 28.1 | 1.34 | 27.9 | 0.80 | 65 | 25.3 | 1.80 | 27.0 | 1.55 | 28.1 | 1.34 | 27.9 | 0.80 | 65 | 25.3 | 1.80 | 27.0 | 1.55 | 28.1 | 1.34 | 27.9 | 0.80 | |
| 60 | 27.5 | 1.60 | 29.2 | 1.40 | 30.1 | 1.30 | | | 63 | 25.0 | 1.40 | 28.9 | 1.25 | 29.0 | 1.10 | 27.9 | 0.80 | 63 | 24.5 | 0.65 | 26.5 | 0.55 | | | | | |
| 55 | 30.8 | 0.85 | 32.4 | 0.75 | 33.1 | 0.75 | | | 60 | 27.0 | 0.90 | 28.9 | 0.80 | 29.9 | 0.75 | | | 55 | 30.8 | 0.85 | 32.4 | 0.75 | 33.1 | 0.75 | | | |
| 52 | 32.6 | 0.50 | 34.2 | 0.45 | 34.8 | 0.45 | | | 58 | 28.4 | 0.60 | 30.3 | 0.50 | 31.1 | 0.50 | | | 52 | 32.6 | 0.50 | 34.2 | 0.45 | 34.8 | 0.45 | | | |
| 色別角度 | 51° | 51° | 51° | 51° | 52° | 52° | 52° | 52° | 57° | 57° | 57° | 57° | 57° | 57° | 57° | 57° | 57° | 57° | 57° | 57° | 57° | 57° | 57° | 57° | 57° | 57° | |
| 総本数 | 4.5tフック | | | | 4.5tフック | | | | 4.5tフック | | | | 4.5tフック | | | | 4.5tフック | | | | | | | | | | |
| フック重量 | 120kg | | | | 120kg | | | | 120kg | | | | 120kg | | | | 120kg | | | | | | | | | | |
| 巻掛本数 | 1 | | | | 1 | | | | 1 | | | | 1 | | | | 1 | | | | | | | | | | |

491-7500400

43.0mブーム+13.2mSLジブ

| (7.6m) | | | | | (6.5m) | | | | | (5.4m) | | | | | (4.3m) | | | | | | | | | | | | |
|------------------|-----------|-----------|-----------|-----------|------------------|-----------|-----------|-----------|-----------|------------------|-----------|-----------|-----------|-----------|------------------|-----------|-----------|-----------|-----------|------|------|------|------|------|------|------|--|
| アウトリガ最大張出 (全周) | | | | | アウトリガ中間張出 (前方) | | | | | アウトリガ中間張出 (側方) | | | | | アウトリガ中間張出 (後方) | | | | | | | | | | | | |
| ブーム 角度 (°) | 172°:15' | 172°:45' | 172°:15' | 172°:45' | ブーム 角度 (°) | 172°:15' | 172°:45' | 172°:15' | 172°:45' | ブーム 角度 (°) | 172°:15' | 172°:45' | 172°:15' | 172°:45' | ブーム 角度 (°) | 172°:15' | 172°:45' | 172°:15' | 172°:45' | | | | | | | | |
| 荷重 (t) | 荷重 (t) | 荷重 (t) | 荷重 (t) | 荷重 (t) | 荷重 (t) | 荷重 (t) | 荷重 (t) | 荷重 (t) | 荷重 (t) | 荷重 (t) | 荷重 (t) | 荷重 (t) | 荷重 (t) | 荷重 (t) | 荷重 (t) | 荷重 (t) | 荷重 (t) | 荷重 (t) | 荷重 (t) | | | | | | | | |
| 82 | 9.9 | 2.50 | 13.8 | 1.40 | 16.9 | 0.90 | 18.3 | 0.50 | 82 | 9.9 | 2.50 | 13.8 | 1.40 | 16.9 | 0.90 | 18.3 | 0.50 | 82 | 9.9 | 2.50 | 13.8 | 1.40 | 16.9 | 0.90 | 18.3 | 0.50 | |
| 79 | 13.3 | 2.50 | 16.9 | 1.40 | 19.8 | 0.90 | 20.8 | 0.50 | 79 | 13.3 | 2.50 | 16.9 | 1.40 | 19.8 | 0.90 | 20.8 | 0.50 | 79 | 13.3 | 2.50 | 16.9 | 1.40 | 19.8 | 0.90 | 20.8 | 0.50 | |
| 75 | 17.4 | 2.10 | 20.9 | 1.40 | 23.4 | 0.85 | 24.0 | 0.48 | 75 | 17.4 | 2.10 | 20.9 | 1.40 | 23.4 | 0.85 | 24.0 | 0.48 | 75 | 17.4 | 2.10 | 20.9 | 1.40 | 23.4 | 0.85 | 24.0 | 0.48 | |
| 70 | 22.2 | 1.70 | 25.4 | 1.20 | 27.6 | 0.81 | 27.8 | 0.45 | 70 | 22.2 | 1.70 | 25.4 | 1.20 | 27.6 | 0.81 | 27.8 | 0.45 | 70 | 22.2 | 1.70 | 25.4 | 1.20 | 27.6 | 0.81 | 27.8 | 0.45 | |
| 65 | 26.5 | 1.40 | 29.6 | 1.05 | 31.3 | 0.78 | 31.4 | 0.42 | 65 | 26.5 | 1.40 | 29.6 | 1.05 | 31.3 | 0.78 | 31.4 | 0.42 | 65 | 26.5 | 1.40 | 29.6 | 1.05 | 31.3 | 0.78 | 31.4 | 0.42 | |
| 63 | 28.2 | 1.30 | 31.3 | 1.00 | 32.7 | 0.77 | 32.8 | 0.41 | 63 | 28.0 | 1.10 | 31.2 | 0.85 | 32.7 | 0.77 | 32.8 | 0.41 | 66 | 25.2 | 0.95 | 28.5 | 0.75 | 30.5 | 0.65 | 30.7 | 0.43 | |
| 60 | 30.8 | 1.20 | 33.6 | 0.90 | 34.7 | 0.76 | | | 60 | 30.3 | 0.70 | 33.3 | 0.55 | 34.6 | 0.55 | | | 60 | 30.3 | 0.70 | 33.3 | 0.55 | 34.6 | 0.55 | | | |
| 57 | 33.0 | 0.85 | 35.6 | 0.70 | 36.7 | 0.75 | | | 59° | 59° | 59° | 59° | 59° | 59° | 59° | 59° | 59° | 59° | 59° | 59° | 59° | 59° | 59° | 59° | 59° | 59° | |
| 55 | 35.4 | 0.65 | 36.9 | 0.55 | 37.9 | 0.55 | | | 57° | 57° | 57° | 57° | 57° | 57° | 57° | 57° | 57° | 57° | 57° | 57° | 57° | 57° | 57° | 57° | 57° | 57° | |
| 52 | 35.7 | 0.45 | 38.1 | 0.40 | 39.0 | 0.40 | | | 52° | 52° | 52° | 52° | 52° | 52° | 52° | 52° | 52° | 52° | 52° | 52° | 52° | 52° | 52° | 52° | 52° | 52° | |
| 色別角度 | 52° | 52° | 52° | 52° | 52° | 52° | 52° | 52° | 59° | 59° | 59° | 59° | 59° | 59° | 59° | 59° | 59° | 59° | 59° | 59° | 59° | 59° | 59° | 59° | 59° | 59° | |
| 総本数 | 4.5tフック | | | | 4.5tフック | | | | 4.5tフック | | | | 4.5tフック | | | | 4.5tフック | | | | | | | | | | |
| フック重量 | 120kg | | | | 120kg | | | | 120kg | | | | 120kg | | | | 120kg | | | | | | | | | | |
| 巻掛本数 | 1 | | | | 1 | | | | 1 | | | | 1 | | | | 1 | | | | | | | | | | |

491-7500500

■アウトリガ不使用時

| 作業半径 (m) | 定置つり | | | | | |
|----------|----------|-------|----------|------|----------|------|
| | 10.0mブーム | | 16.6mブーム | | 23.2mブーム | |
| | 前方 | 全周 | 前方 | 全周 | 前方 | 全周 |
| 3.5 | 20.00 | 12.00 | 15.00 | 8.50 | 9.00 | 4.50 |
| 4.0 | 20.00 | 9.80 | 15.00 | 8.50 | 9.00 | 4.50 |
| 4.5 | 17.40 | 8.00 | 15.00 | 7.20 | 9.00 | 4.50 |
| 5.0 | 15.50 | 6.60 | 15.00 | 6.10 | 9.00 | 4.50 |
| 5.5 | 14.00 | 5.50 | 13.70 | 5.10 | 9.00 | 4.50 |
| 6.0 | 12.80 | 4.65 | 12.40 | 4.25 | 9.00 | 3.80 |
| 6.5 | 11.70 | 3.90 | 11.30 | 3.60 | 8.60 | 3.20 |
| 7.0 | 10.70 | 3.20 | 10.30 | 3.00 | 8.20 | 2.70 |
| 7.5 | — | — | 9.40 | 2.50 | 7.80 | 2.30 |
| 8.0 | — | — | 8.60 | 2.10 | 7.40 | 1.90 |
| 8.5 | — | — | 7.70 | 1.70 | 7.00 | 1.50 |
| 9.0 | — | — | 7.00 | 1.30 | 6.60 | 1.15 |
| 10.0 | — | — | 5.70 | 0.60 | 5.50 | — |
| 11.0 | — | — | 4.75 | — | 4.60 | — |
| 12.0 | — | — | 4.00 | — | 3.75 | — |
| 13.0 | — | — | 3.35 | — | 3.05 | — |
| 14.0 | — | — | — | — | 2.50 | — |
| 15.0 | — | — | — | — | 2.00 | — |
| 16.0 | — | — | — | — | 1.60 | — |
| 17.0 | — | — | — | — | 1.20 | — |
| 18.0 | — | — | — | — | 0.90 | — |
| 色別角度 | — | — | — | 42° | 28° | 61° |
| 巻掛本数 | 22tフック | | | | | |
| フック重量 | 320kg | | | | | |
| 巻掛本数 | 5 | | | | | |

(単位: ton)

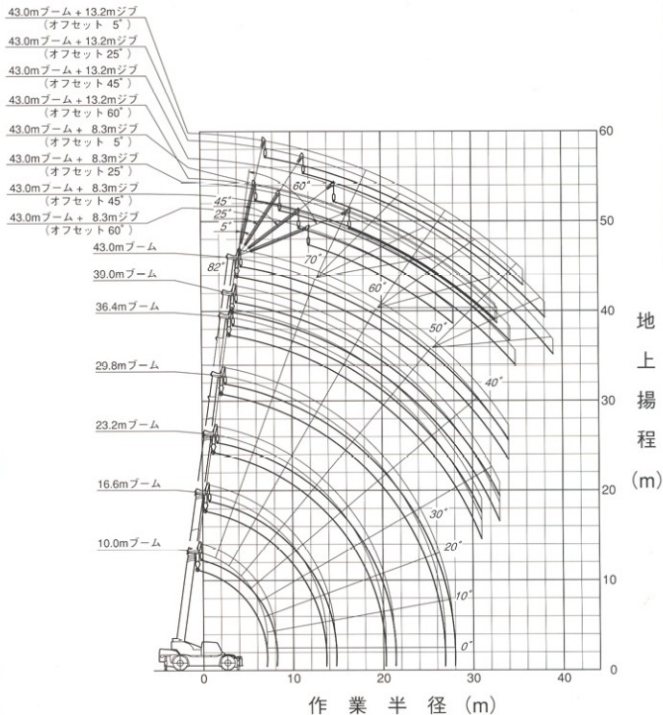
■アウトリガ不使用時

| 作業半径 (m) | 走行つり (2km/h未満) | | | | | |
|----------|----------------|------|----------|------|----------|------|
| | 10.0mブーム | | 16.6mブーム | | 23.2mブーム | |
| | 前方 | 全周 | 前方 | 全周 | 前方 | 全周 |
| 3.5 | 14.50 | 8.00 | 10.50 | 6.50 | 7.50 | 3.30 |
| 4.0 | 14.50 | 7.00 | 10.50 | 6.50 | 7.50 | 3.30 |
| 4.5 | 12.50 | 6.00 | 10.50 | 5.40 | 7.50 | 3.30 |
| 5.0 | 11.00 | 5.10 | 10.50 | 4.50 | 7.60 | 3.30 |
| 5.5 | 10.00 | 4.30 | 10.50 | 3.75 | 7.50 | 3.30 |
| 6.0 | 9.10 | 3.60 | 9.50 | 3.15 | 7.50 | 2.90 |
| 6.5 | 8.40 | 3.00 | 8.60 | 2.70 | 7.00 | 2.50 |
| 7.0 | 7.80 | 2.50 | 7.80 | 2.25 | 6.50 | 2.10 |
| 7.5 | — | — | 7.10 | 1.85 | 6.10 | 1.75 |
| 8.0 | — | — | 6.50 | 1.50 | 5.70 | 1.40 |
| 8.5 | — | — | 5.85 | 1.20 | 5.35 | 1.05 |
| 9.0 | — | — | 5.30 | 0.90 | 5.00 | 0.75 |
| 10.0 | — | — | 4.30 | — | 4.10 | — |
| 11.0 | — | — | 3.50 | — | 3.35 | — |
| 12.0 | — | — | 2.90 | — | 2.65 | — |
| 13.0 | — | — | 2.45 | — | 2.00 | — |
| 14.0 | — | — | — | — | 1.50 | — |
| 15.0 | — | — | — | — | 1.00 | — |
| 色別角度 | — | — | — | 42° | 41° | 61° |
| 巻掛本数 | 22tフック | | | | | |
| フック重量 | 320kg | | | | | |
| 巻掛本数 | 5 | | | | | |

(単位: ton)

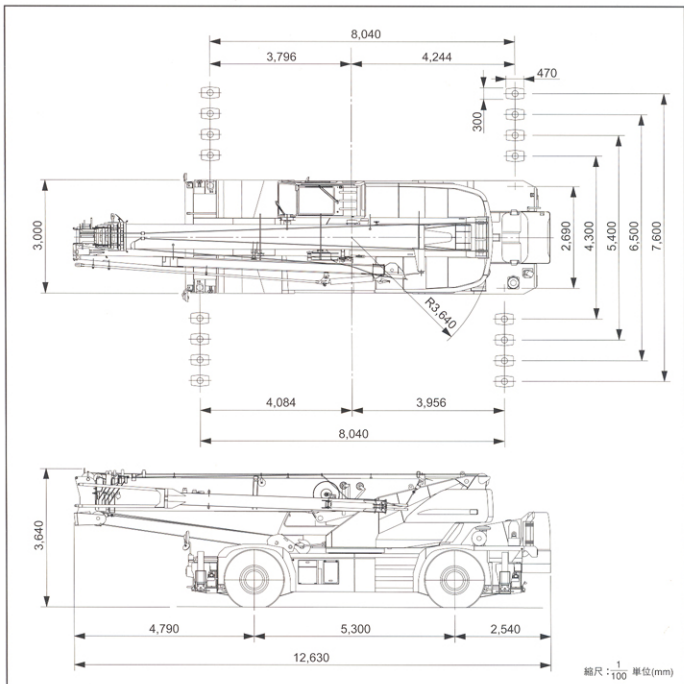
491-7500600

■作業半径揚程図



注意事項

- 1) 本図はブーム、ジブのたわみを含んでいません。
- 2) 本図はアウトリガ最大張出（全開）のものです。



縮尺： $\frac{1}{100}$ 単位(mm)

※本カタログに記載されております性能ならびに仕様は、改良などによりお届いたします製品と異なる場合がありますので、あらかじめご了承ください。

お問い合わせは…



品質保証の国際規格 (ISO 9001) の認証を取得しています。

KATO 株式会社 **加藤製作所**

本社 / 〒140-0011 東京都品川区東大井1丁目9番37号

☎ 03(3458)1111番 (大代表)

ホームページアドレス

<http://www.kato-works.co.jp>

C01411

5.2002-3000(TD)1

6.2006-500(TD)1-4-1