



TADANO GUINDASTE HIDRÁULICO SOBRE RODAS

CATÁLOGO DE ESPECIFICAÇÕES Nº. TL-300E-3-10201/EX-11

TL-300E

TRANSPORTADOR : KG45SXL

DADOS GERAIS

CAPACIDADE DO GUINDASTE	30.000 kg a 3,0 m
LANÇA	4 seções, 10,5 m - 33,0 m
DIMENSÕES GERAIS	
Comprimento total	aprox. 12.630 mm
Largura total	aprox. 2.490 mm
Altura total	aprox. 3.600 mm
PESOS	
Peso bruto do veículo	aprox. 29.400 kg
Nos eixos dianteiros	aprox. 10.600 kg
Nos eixos traseiros	aprox. 18.800 kg
DESEMPENHO	
Velocidade máxima	computada 64 km/h
Rampa máxima	computada 34 %

ESPECIFICAÇÕES TÉCNICAS DO GUINDASTE

MODELO
TL-300E

CAPACIDADE
30.000 kg a 3,0 m

LANÇA

Lança telescópica em 4 seções, construída em forma de caixa, com 4 roldanas na ponta. A terceira e a quarta seção se estendem e se retraem sincronizadamente por meio de um cilindro de dupla ação, com um cabo de aço para extensão e outro para retração.

Os cilindros hidráulicos estão equipados com válvulas de sustentação.

Comprimento totalmente retraída 10,5 m
Comprimento totalmente estendida 33,0 m
Velocidade de extensão 22,6 m em 125 seg.

JIB

2 estágios, basculável na extremidade da lança, tipo offset triplo (5°, 25° e 45°), com uma roldana na ponta. A segunda seção do jib, em forma de caixa, se estende da seção em treliça. Acondicionado ao longo da lança básica.

Comprimento 8,5 m e 14,5 m

ROLDANA AUXILIAR DA LANÇA (SINGLE TOP)

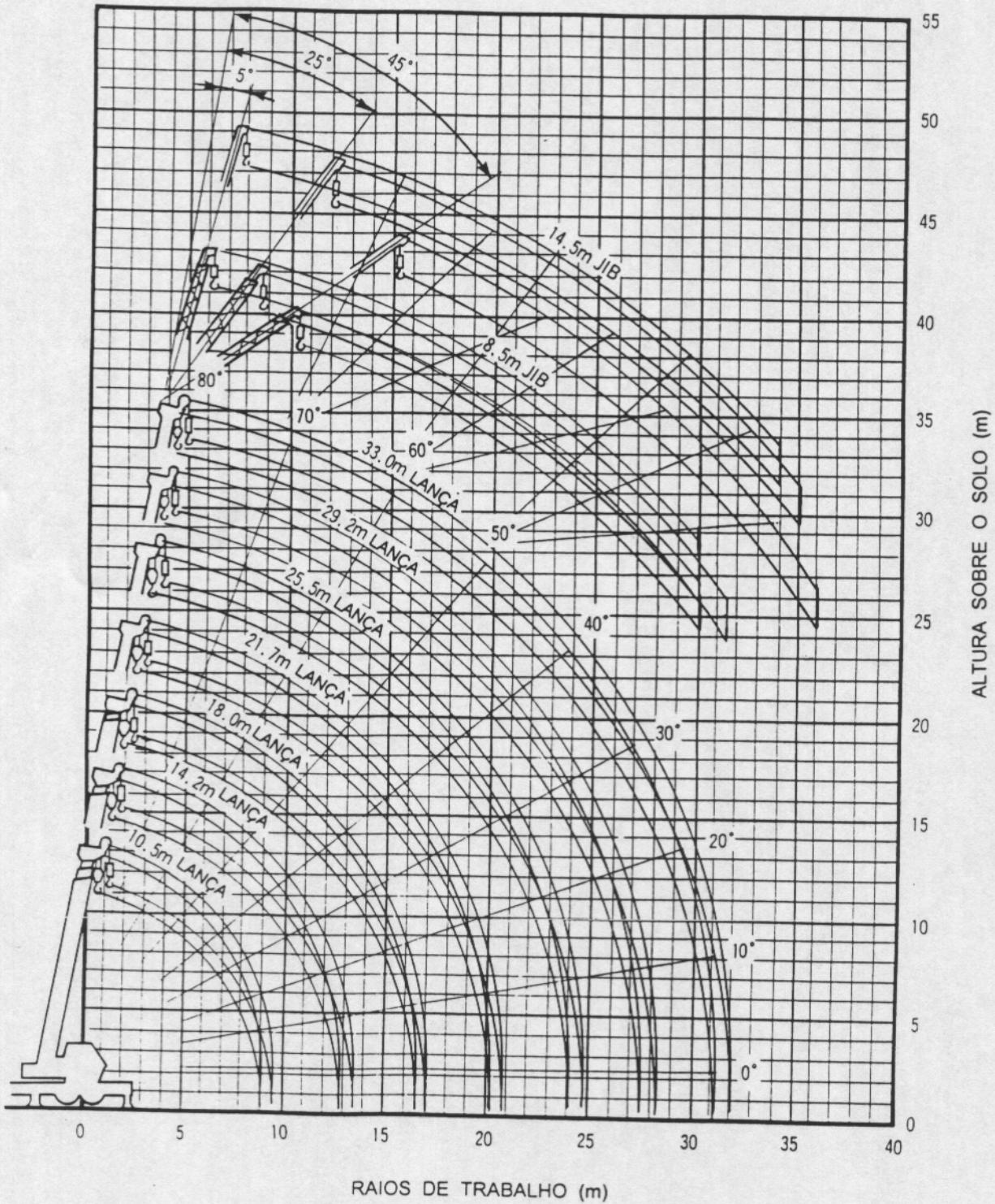
Roldana simples, montada na ponta da lança, para operação com cabo simples.

ELEVAÇÃO

Por cilindro hidráulico de dupla ação, equipado com válvula de sustentação.

Velocidade de elevação -3° a 80° em 70 seg.

TADANO LTD.



NOTA :

As alturas de içamento e os ângulos da lança do diagrama acima, foram baseados na condição da lança sem carga. Quando é aplicada a carga, deve ser considerada uma pequena variação devido à flexão da lança.

CARGA NOMINAL TOTAL

CATÁLOGO DE ESPECIF. Nº. TL-300E-3-10201/EX-11

Unid.: kg

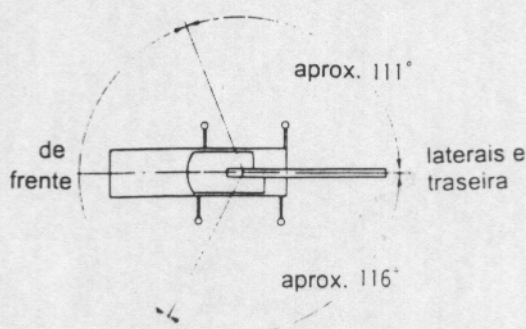
Estabilizadores totalmente estendidos															
Estabilizador dianteiro estendido (360°)															
Estabilizador dianteiro não estendido (laterais e traseira)															
B \ A	10.5m	14.2m	18.0m	21.7m	25.5m	29.2m	33.0m	C		8.5m JIB			14.5m JIB		
								E	D	5°	25°	45°	5°	25°	45°
3.0m	30,000	20,000	16,000					80°		3,000	1,700	1,000	2,000	900	600
3.5m	25,400	20,000	16,000	12,000				77°		3,000	1,700	1,000	2,000	900	600
4.0m	22,900	20,000	16,000	12,000	11,500			76°		3,000	1,700	1,000	1,920	900	600
4.5m	21,000	20,000	16,000	12,000	11,500			75°		3,000	1,670	960	1,810	870	590
5.0m	19,400	18,400	16,000	12,000	11,500	9,000		70°		2,280	1,470	870	1,400	800	550
5.5m	17,700	16,800	14,750	12,000	11,500	9,000	7,000	65°		1,850	1,290	810	1,120	740	510
6.0m	16,200	15,300	13,700	12,000	11,500	9,000	7,000	60°		1,570	1,160	760	920	660	480
7.0m	13,700	12,650	11,950	11,000	10,000	9,000	7,000	55°		1,150	1,040	700	750	580	450
8.0m	11,400	11,000	10,550	10,200	8,900	8,200	7,000	50°		750	700	650	550	500	420
9.0m		9,000	9,000	9,200	8,050	7,450	6,250	45°		450	450	400	350	300	250
10.0m		7,300	7,300	7,700	7,300	6,750	5,700	43°		350	350		250		
12.0m		5,050	5,050	5,450	5,700	5,650	4,800	41°		250	250				
14.0m			3,600	4,000	4,250	4,400	4,100								
16.0m			2,550	2,950	3,200	3,400	3,450								
18.0m				2,200	2,450	2,650	2,800								
20.0m				1,550	1,850	2,050	2,200								
22.0m					1,350	1,550	1,750								
24.0m						1,200	1,350								
26.0m						850	1,000								
28.0m							700								
30.0m							500								

- A : Comprimento da lança
- B : Raio de trabalho
- C : Comprimento do jib
- D : Deflexão do jib
- E : Ângulo da lança

Unid.: kg

Estabilizadores totalmente estendidos							
Estabilizador dianteiro não estendido (de frente)							
B \ A	10.5m	14.2m	18.0m	21.7m	25.5m	29.2m	33.0m
3.0m	27,000	20,000	16,000				
3.5m	23,000	20,000	16,000	12,000			
4.0m	19,500	20,000	16,000	12,000	11,500		
4.5m	16,600	17,100	16,000	12,000	11,500		
5.0m	14,250	14,200	13,800	12,000	11,500	9,000	
5.5m	11,900	11,800	11,600	12,000	11,500	9,000	7,000
6.0m	10,100	10,000	9,900	10,300	10,300	9,000	7,000
6.5m	8,650	8,600	8,450	8,950	9,200	9,000	7,000
7.0m	7,400	7,300	7,150	7,700	8,050	8,100	7,000
7.5m	6,350	6,250	6,150	6,650	7,000	7,200	7,000
8.0m	5,500	5,400	5,300	5,800	6,100	6,300	6,400
9.0m		4,100	4,000	4,450	4,700	4,900	5,050
10.0m		3,200	3,050	3,500	3,750	3,950	4,050
12.0m		1,850	1,750	2,150	2,400	2,600	2,700
14.0m			900	1,300	1,550	1,750	1,850
15.0m				1,000	1,200	1,400	1,500
16.0m					900	1,100	1,250
17.0m						900	1,000
18.0m							750

ÁREA DE TRABALHO



CARGA NOMINAL TOTAL

CATÁLOGO DE ESPECIF. Nº. TL-300E-3-10201/EX-11

NOTAS :

1. As capacidades de carga foram baseadas na condição do guindaste nivelado e apoiado em terreno firme. As capacidades acima da linha em negrito são baseadas na resistência estrutural do guindaste e as de baixo são baseadas na estabilidade do mesmo.
2. As cargas nominais totais abaixo da linha em negrito estão limitadas a 75% da carga de tombamento.
3. As cargas nominais totais incluem o peso da caixa do gancho (350 kg para 30 ton. de capacidade e 60 kg para 3,4 ton. de capacidade) e os equipamentos para içamento.
4. Sem o estabilizador dianteiro estendido, as capacidades de carga com a lança posicionada na frente do guindaste são diferentes das capacidades de carga com a lança posicionada na traseira ou na lateral.
5. O número padrão de pernas de cabo para cada comprimento da lança está indicado no quadro abaixo. A carga por perna de cabo não deve ultrapassar 3.180 kg para o guincho principal e 3.400 kg para o guincho auxiliar.

Comprimento da lança	10,5 m	14,2 m	18,0 m	21,7 m	25,5 m	29,2 m	33,0 m	Jib/Roldana aux. lança
N.º de pernas de cabo	10 ^º /8	7	7	4	4	4	4	1

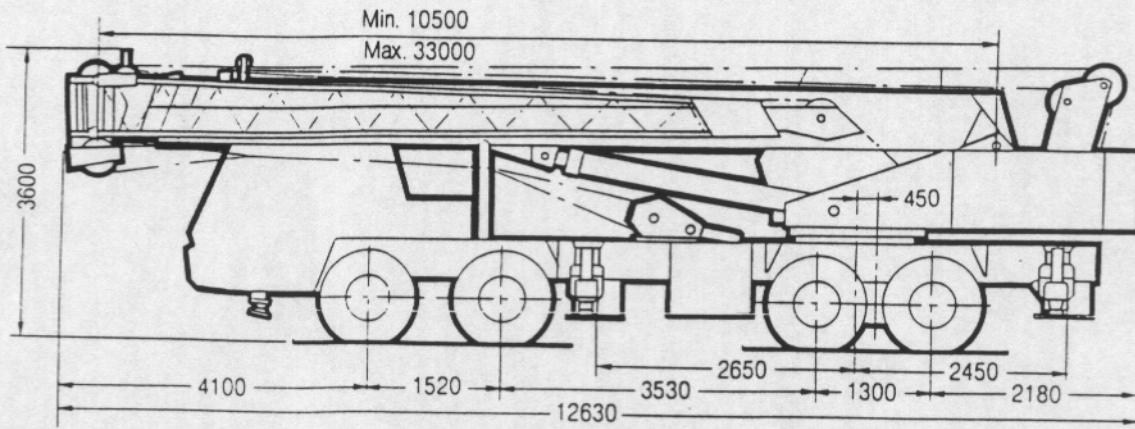
* Quando a roldana auxiliar da lança (single top) é utilizada juntamente com o sistema de içamento principal.

6. Quando da utilização da roldana auxiliar da lança (single top), reduza as capacidades da carga nominal total, conforme a tabela abaixo. A carga total da roldana auxiliar da lança não deve ultrapassar 3.400 kg.

Comprimento da lança	10,5 m	14,2 m	18,0 m	21,7 m	25,5 m	29,2 m	33,0 m
Redução da carga	0 kg	150 kg	150 kg	250 kg	250 kg	300 kg	300 kg

7. A operação de queda livre deve ser efetuada sem nenhuma carga no gancho.

DIMENSÕES



Largura total 2.490 mm
 Raio de giro da traseira 3.350 mm

Bitola - Dianteira 2.025 mm
 - Traseira 1.860 mm

As especificações estão sujeitas à modificação sem prévio aviso



TADANO LTD.

4-12, Kamezawa 2-chome,
 Sumida-ku, Tokyo 130, Japan
 Tel: (03)3621-7750
 Telex: J23755 TADANO
 Fax: (03)3621-7785
 Cable: TADANIRCO TOKYO