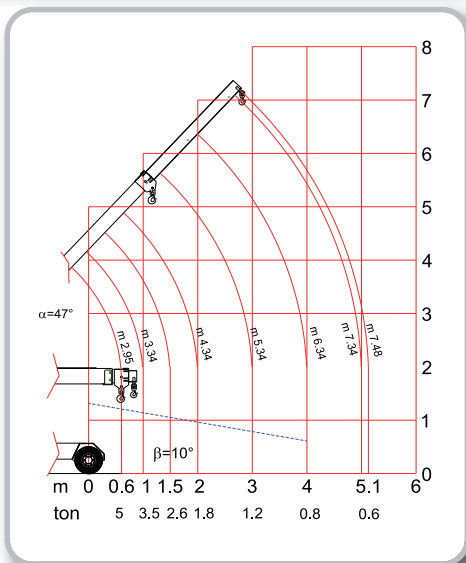


GALIZIA

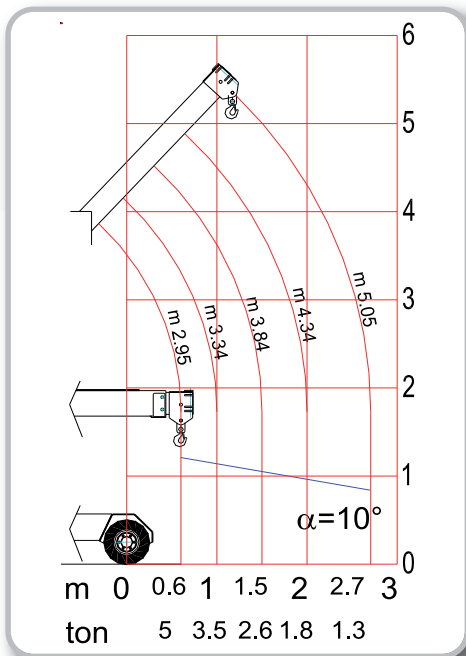
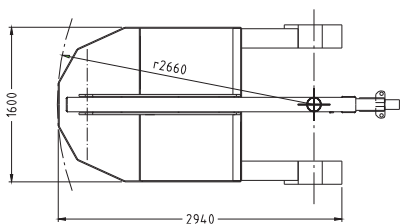
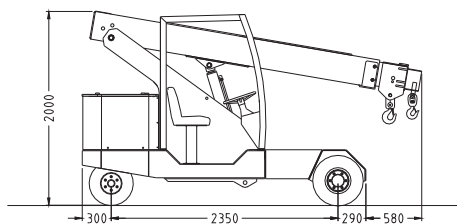
GRU SEMOVENTI

www.galiziagru.com

G50



prolunga idraulica, prolunga manuale
1 section hydraulic, 1 section manual



1 prolunga idraulica
1 section hydraulic

SPECIFICHE TECNICHE G50

Technical specification G50

Info@galiziagru.com

Portata massima <i>Max capacity</i>	5.000 kg
Dimensioni telaio (Lu x La x H) <i>Chassis dimensions (L x W x H)</i>	2.940 mm x 1.600mm x 2.000 mm
Raggio di sterzata <i>Steering radius</i>	2.660 mm
Peso gru (circa) <i>Weight (about)</i>	4.000 kg
Braccio telescopico <i>Telescopic boom</i>	Braccio base, 1 prolunga idraulica, 1 prolunga manuale (optional) <i>Box boom, 1 section hydraulic, 1 section manual (optional)</i>
Tipo di sterzata <i>Steering</i>	Idraulica 180° su ponte posteriore <i>Rear hydraulic 180°</i>
Gomme <i>tyres</i>	1 posteriore 200/50-10 e 2 anteriori super elastiche 21x8x9 <i>1 solid rear 200/50-10, 2 solid front 21x8x9</i>
Freni <i>brakes</i>	Idraulico su asse anteriore (su asse posteriore optional) <i>Hydraulic on front axles (rear brake optional)</i>
Versione elettrica <i>Electrical option</i>	Motoruota elettrica comandata da controllo elettronico, circa 7 km/h <i>Electric Motor wheel controlled by electronic controller, about 7 km/h</i>
Motori trazione <i>Drive Motors</i>	6 kW 48V
Batterie <i>Power source</i>	48V – 400 Ah
Versione Diesel <i>Diesel engine option</i>	3 cilindri, Potenza 23kW (31 CV), serbatoio 30 litri <i>Diesel, 3 cylinders, Power 23 kW (31 HP), tank 30 litres</i>
Trasmissione Diesel, prestazioni <i>Drive system (Diesel engine option)</i>	Idrostatica, circa 12 km/h <i>Hydrostatic, about 12km/h</i>
Equipaggiamento di serie	Limitatore di carico elettronico con display, valvola di blocco, distributore idraulico, allarme di retromarcia, sedile con sensore uomo presente e cinture di sicurezza, faretto di lavoro, lampeggiante, fungo di emergenza
Standard equipment	Digital safe load indicator with display, shut-off valve, hydraulic distributor, reversing alarm, seat sensor and seatbelt, work light, flash light, emergency button
Optional	Gancio supplementare, falconcino, argano idraulico, gomme antitracce, radio comando, altri su richiesta.
Optional equipment	Searcher hook, jib, full winch system, low marking tyres, radio remote control, other on demand.





Galizia di Galizia R. Vercelli S.
S.S. AT-AL km 70
14034 Castello di Annone - Asti - Italy
Tel. +390141401256
Fax +390141401878
.galiziagru.com
info galiziagru.com