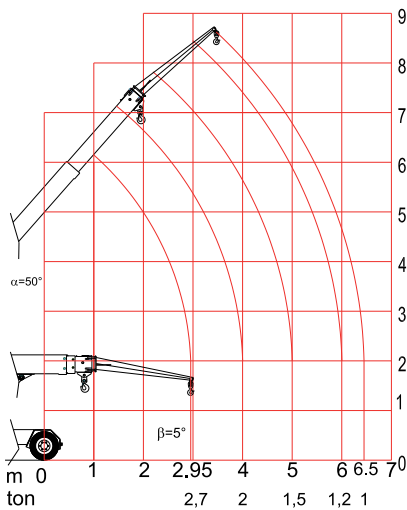
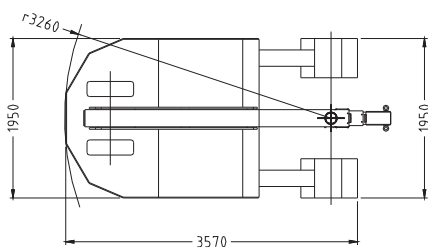
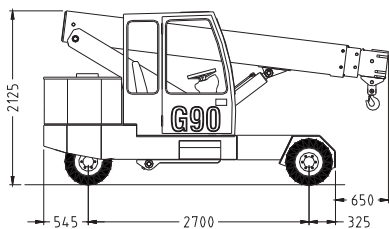
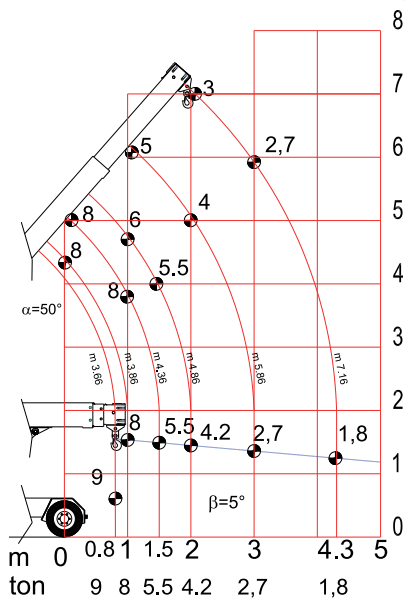


# GALIZIA

## GRU SEMOVENTI

www.galiziagru.com

### G90



# SPECIFICHE TECNICHE G90

## Technical specification G90

info@galziagrupo.com

<b>Portata massima</b> <i>Max capacity</i>	9.000 kg
<b>Dimensioni telaio (Lu x La x H)</b> <i>Chassis dimensions (L x W x H)</i>	3.570 mm x 1.950mm x 2.125 mm
<b>Raggio di sterzata</b> <i>Steering radius</i>	3.260 mm
<b>Peso gru (circa)</b> <i>Weight (about)</i>	7.500 kg
<b>Braccio telescopico</b> <i>Telescopic boom</i>	Completamente idraulico, braccio base, 2 prolunghe <i>Full hydraulic, 3 sections, box boom</i>
<b>Tipo di sterzata</b> <i>Steering</i>	Idraulica 180° su ponte posteriore <i>Rear hydraulic 180°</i>
<b>Gomme</b> <i>tyres</i>	2 posteriori 23x10x12 e 4 anteriori super elastiche 23x9x10 <i>2 solid rear 23x10x12, 4 solid front 23x9x10</i>
<b>Freni</b> <i>brakes</i>	Idraulici su asse anteriore e asse posteriore <i>Hydraulic on front and rear axles</i>
<b>Versione elettrica</b> <i>Electrical option</i>	Motore elettrico comandato da controllo elettronico, circa 7 km/h <i>Electric Motor controlled by electronic controller, about 7 km/h</i>
<b>Motori trazione</b> <i>Drive Motors</i>	12 kW 80V
<b>Batterie</b> <i>Power source</i>	80V – 460 Ah
<b>Versione Diesel</b> <i>Diesel engine option</i>	Diesel, 4 cilindri, Potenza 36 kW (48 CV), serbatoio 50 litri <i>Diesel, 4 cylinders, Power 36 kW (48 HP), tank 50 litres</i>
<b>Trasmissione Diesel, prestazioni</b> <i>Drive system (Diesel engine option)</i>	Idrostatica, circa 14 km/h <i>Hydrostatic, about 14km/h</i>
<b>Equipaggiamento di serie</b>	Limitatore di carico elettronico con display, valvola di blocco, Distributore idraulico proporzionale comandato da Joystick, allarme di retromarcia, sedile con sensore uomo presente e cinture di sicurezza, faretto di lavoro, lampeggiante, fungo di emergenza <i>Digital safe load indicator with display, shut-off valve, proportional distributor joystick-controlled, reversing alarm, seat sensor and seatbelt, work light, flash light, emergency button</i>
<b>Standard equipment</b>	
<b>Optional</b>	Gancio supplementare, falconcino, falconcino idraulico, argano idraulico, forche autolivellanti, gomme antitraccia, radio comando, altri su richiesta.
<b>Optional equipment</b>	Searcher hook, jib ,hydraulic jib, full winch system, auto-levelling telehandler forks, low marking tyres, radio remote control, other on demand.





Galizia di Galizia R. Vercelli S.  
S.S. AT-AL km 70  
14034 Castello di Annone - Asti - Italy  
Tel. +390141401256  
Fax +390141401878  
.galiziagru.com  
info galiziagru.com