

[3 P]^{PM}
Plus

[3.9 P]^{PM}
Plus

CLASSIC



[elevate to the highest power]^{pm}

[3 P]^{PM}

[3.9 P]^{PM}

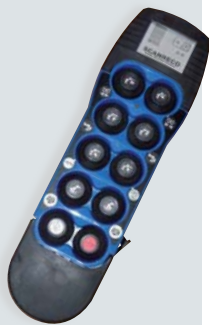
EN12999

New

EASY PLUS



- _Distributore idraulico proporzionale Bosch
- _Bosch Proportional hydraulic control valve block
- _Distributeur hydraulique proportionnel Bosch
- _Bosch Proportionaler Steuerventilblock
- _Distribuidor hidráulico proporcional Bosch



- _Radiocomando proporzionale palmare Easy Plus
- _Radio Remote Control Proportional handy Easy Plus
- _Radio control proportionnel Easy Plus
- _Proportionale Funkfernsteuerung Easy Plus
- _Radiocomando proporcional palmar Easy Plus

Tutte le gru PM sono coperte da polizza assicurativa internazionale per la responsabilità verso terzi.
 All PM Cranes are covered by international insurance policy for civil liability third party.
 Toutes les grues sont couvertes par une police d'assurance internationale de responsabilité civile envers tiers.
 PM Krane sind durch eine internationale Haftpflichtversicherung gegen Dritte abgesichert.
 Todas las grúas PM cuentan con una póliza de seguros internacional contra las responsabilidades civiles hacia terceros.

OPTIONAL



- Limitatore di momento idraulico
- Hydraulic moment control device
- Limiteur de moment hydraulique
- Hydraulischer Momentbegrenzer
- Limitador de momento hidráulico



- Attacco accessorio
- Anchorage kit for accessories
- Kit attache accessoire
- Zubehörfestigungssatz
- Conexión accesorio

- Valvola di blocco rotazione
- Slewing valve block
- Soupape d'arrêt rotation
- Drehblockierungsventil
- Válvula de bloqueo rotación

EQUIPAGGIAMENTO DI SERIE - CONFIGURATION STANDARD EQUIPMENT - CONFIGURATION EQUIPEMENT STANDARD - SERIENMÄSSIG - EQUIPO DE SERIE



Radiocomando multifunzionale
 Multifunction radio control
 Radio commande multifonctions
 Funkfernsteuerung
 Radiomando multifunción



Cremaigliera
 Slewing by rack
 Rotation avec crémaillère
 Zahnstangenschwenkwerk
 Rotación con cremallera



Martinetti stabilizzatori rotanti manuali
 Manual flip up outriggers
 Vérins pivotant manuellement
 Manuell schwenkbare Abstützylinder
 Brazos estabilizadores giratorios manuales



Bracci stabilizzatori a sfilo manuale
 Manual pull-out outrigger booms
 Bras stabilisateurs avec extension manuelle
 Manuelle Abstützungen
 Brazos estabilizadores a salida manual



Distributore idraulico proporzionale Bosch
 Proportional hydraulic control valve block Bosch
 Distributeur hydraulique proportionnel Bosch
 Proportionaler Steuerventilblock Bosch
 Distribuidor hidráulico proporcional Bosch



Blocco rotazione meccanico esterno
 External mechanical slewing limiter
 Limiteur de rotation mécanique extérieur
 Externe Drehblockierung
 Paro rotación mecánico externo



Dispositivo automatico sicurezze stabilizzatori inserite
 Safety Kit for outriggers
 Dispositif de sécurité stabilisateurs
 Sicherheitskit für die Abstützungen
 Kit de Seguridad para estabilizadores

OPTIONAL



Scambiatore di calore
 Oil cooler
 Refroidisseur
 Ölkühler
 Enfriador de aceite



Avvolgitubo
 Hose reel
 Enrouleur pour activation
 Umlenkrolle
 Enrolladores



Serbatoio
 Oil tank
 Réservoir
 Öltank
 Depósito de Aceite

H1B3

CLASSE DI SOLLECITAZIONE A FATICA H1B3
 FATIGUE-TESTED IN CLASS H1B3
 ESSAIS EN FATIGUE EN CLASSE H1B3
 ERMÜDUNGSTEST NACH KLASSE H1B3
 COMPROBACIÓN DEFATIGA EN LA CLASE H1B3

[3]

3 ANNI DI GARANZIA SULLE PARTI STRUTTURALI
 3 YEARS OF WARRANTY ON THE STRUCTURAL PARTS
 3 ANS DE GARANTIE SUR LES PARTIES STRUCTURELLES
 3 JAHRE GARANTIE AUF STRUKTURBAUTEILE
 3 AÑOS DE GARANTÍA EN LAS PARTES ESTRUCTURALES

[IA]

DICHIARAZIONE DI CONFORMITÀ DEL PRODUTTORE
 DECLARATION OF CONFORMITY OF THE MANUFACTURER
 DECLARATION DE CONFORMITE DU PRODUCTEUR
 KONFORMITÄTSERKLÄRUNG DES HERSTELLERS
 DECLARACIÓN DE CONFORMIDAD DEL PRODUCTOR

PQS

SISTEMA DI VERNICIATURA DI QUALITÀ CERTIFICATA
 CERTIFIED PAINTING QUALITY SYSTEM
 SYSTÈME DE PEINTURE DE QUALITÉ CERTIFIÉE
 ZERTIFIZIERTES QUALITÄTS-LACKIERSYSTEM
 SISTEMA DE BARNIZADO DE CALIDAD CERTIFICADA

- 2 attivazioni in punta al braccio per l'utilizzo di accessori.
- 2 accessories can be fitted at boom tip.
- 2 activations a l'apointe du bras pour l'utilisation d'accessoires.
- 2 Aktivationen am Ende des Arms für die Verwendung von Zubehör
- 2 conexiones en la punta de la grúa para accesorios



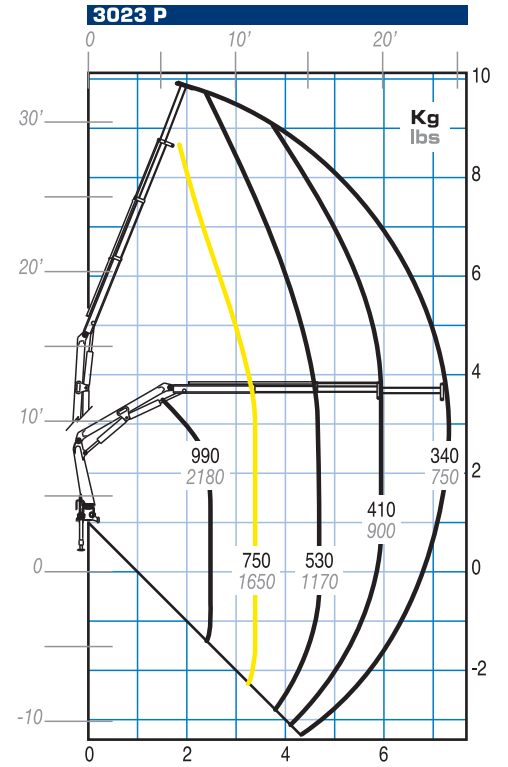
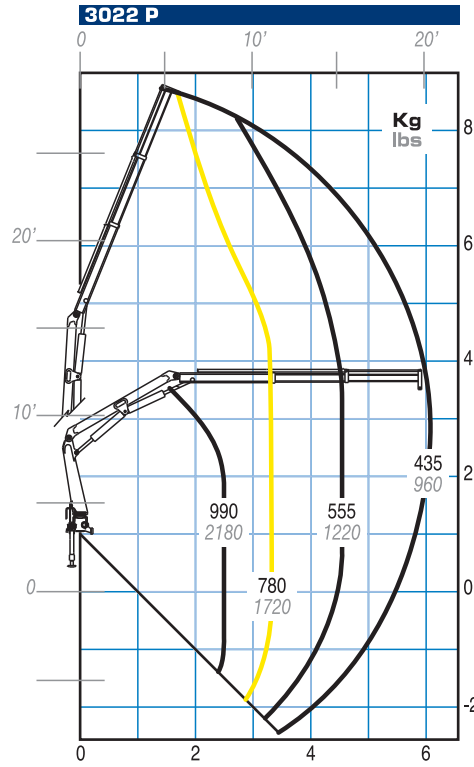
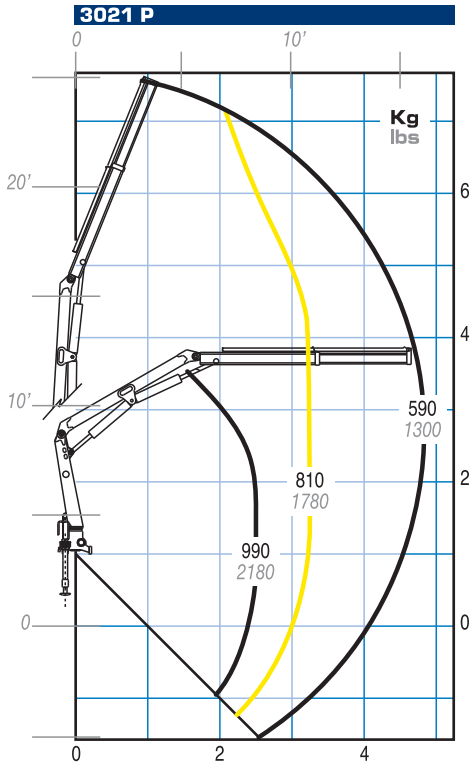
- Martinetti sfilo con passaggi olio interni
- Extension cylinders with internal oil flow
- Vérins Extension avec passage huile intérieur
- Ausziehzylinder mit internen Öldurchgängen
- Cilindros con pasaje de aceite interno



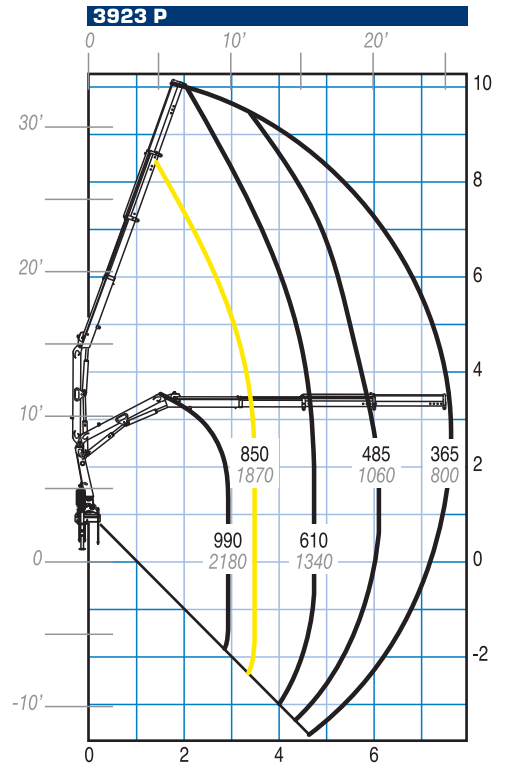
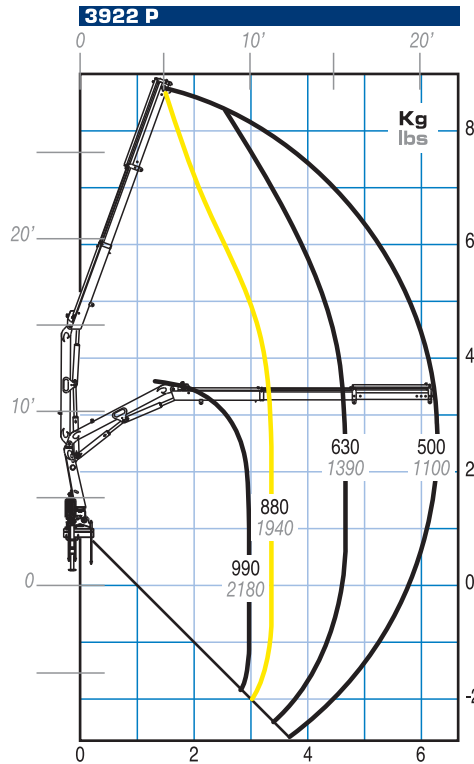
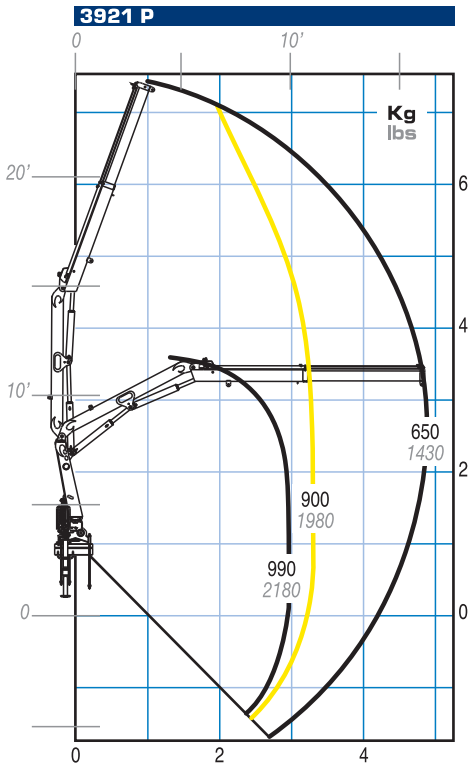
- Attivazioni con avvolgi tubo
- Activation with hose reel
- Activation avec enrouleur
- Aktivationen mit Schlauchtrommel
- Activación con enrolladores

CLASSIC

[3 P] ^{PM}



[3.9 P] ^{PM}



— Portata massima passante per l'orizzontale - Max. capacity from horizontal to vertical - Capacité maxi passant par l'horizontale
 Max. Tragkraft von horizontal bis zu vertical - Máxima capacidad de la horizontal a la vertical

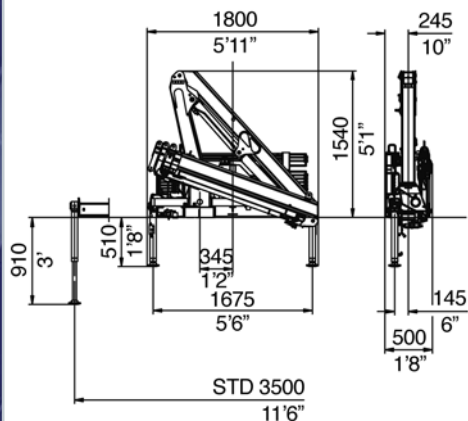


[3 P]^{PM}

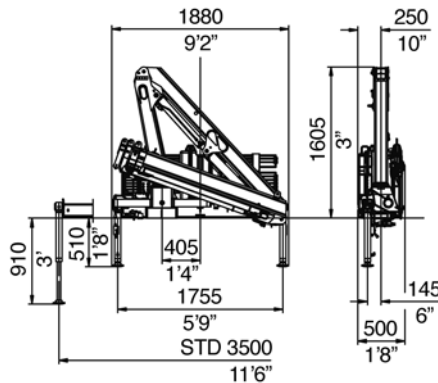
[3.9 P]^{PM}

mm
ft

[3 P]^{PM}




[3.9 P]^{PM}







Abbinamento gru/veicolo
Trucking crane combination
Accouplement grue/véhicule
Kran zusammen mit LKW
Combinación grúa/camión

PTT/G.V.W.	3P	3.9P
3,5 ton		
5,0 ton		
6,0 ton		
6,5 ton		
7,5 ton		
8,0 ton		
10,0 ton		
12,0 ton		
13,5 ton		
15,0 ton		
18,0 ton		
19,0 ton		
26,0 ton		
32,0 ton		


2 stabilizzatori STD
2 outriggers STD
2 stabilisateurs STD
2 Abstützungen STD
2 gatos de apoyo STD

PTT: Peso totale a terra - G.V.W. - P.T.A.C. -
LKW Gesamtgewicht - Peso total del vehículo

	[3 P] ^{PM}	[3.9 P] ^{PM}					
	3021 P	3022 P	3023 P	3921 P	3922 P	3923 P	
 Momento di sollevamento massimo - Maximum lifting moment - Moment de levage maxi - Max. Lastmoment - Momento de elevación máxima	tm ft. lbs	2,7 19200	2,6 18620	2,6 18440	3,1 22130	3,0 21960	3,0 21570
Sbraccio oleodinamico - Maximum hydraulic reach - Allongement hydraulique Hydraulische Reichweite, Standard - Alcance hidráulico orizzontale - horizontal - horizontal - horizontal verticale - vertical - vertical - vertical - vertical	m ft m ft	4,70 15'5" 7,50 24'7"	6,10 20'0" 8,80 28'10"	7,50 24'7" 10,10 33'2"	4,90 16'4" 7,70 25'3"	6,30 20'8" 9,00 29'6"	7,65 25'1" 10,25 33'8"
Sbraccio con prolunghe - Maximum reach with manual extensions - Allongement avec rallonges manuelles - Reichweite, manuelle Verlängerungen - Alcance con prolongas manuales orizzontale - horizontal - horizontal - horizontal verticale - vertical - vertical - vertical - vertical	m ft m ft	- - - -	- - - -	- - - -	- - - -	- - - -	- - - -
 Impianto oleodinamico - Hydraulic system - Circuit hydraulique - Hydraulikanlage - Sistema hidráulico portata raccomandata - recommended oil flow - débit recommandé - empfohlene Fördermenge - caudal requerido pressione massima - rated pressure - pression max - Betriebsdruck - presión máxima capacità del serbatoio - tank capacity - capacité du réservoir - Tankinhalt - capacidad del depósito de aceite	l/min gals/min Mpa Psi l Gals	12 3 24,5 3550 25 7	12 3 24,5 3550 25 7	12 3 24,5 3550 25 7	12 3 26,5 3840 36 10	12 3 26,5 3840 36 10	12 3 26,5 3840 36 10
 Gruppo di rotazione - Slewing system - Rotation - Schwenksystem - Sistema de giro angolo di rotazione - slewing angle - angle de rotation - Schwenkbereich - ángulo de giro coppia di rotazione - slewing moment - couple de rotation - Schwenkmoment - momento de giro pendenza massima di lavoro - max. working heel - devers max de travail - max Arbeitsneigung - inclinación máxima de trabajo	° kNm ft. lbs %(°)	360 3,2 2360 8,7(5)	360 3,2 2360 8,7(5)	360 3,2 2360 8,7(5)	360 4,5 3320 8,7(5)	360 4,5 3320 8,7(5)	360 4,5 3320 8,7(5)
 Peso della gru standard - Standard crane weight Poids de la grue standard - Eigengewicht - Peso de la grúa estandar Con serbatoio non rifornito - Empty oil tank - réservoir huile non garni - Leerer Öltank - depósito de aceite vacío	kg lbs	385 850	415 915	440 970	415 915	445 980	470 1035

I dati tecnici possono essere aggiornati senza preavviso
Technical data can be revised without prior notice

Les données techniques peuvent être modifiées sans
preavis

Technische Änderungen vorbehalten
Reservado el derecho de modificaciones