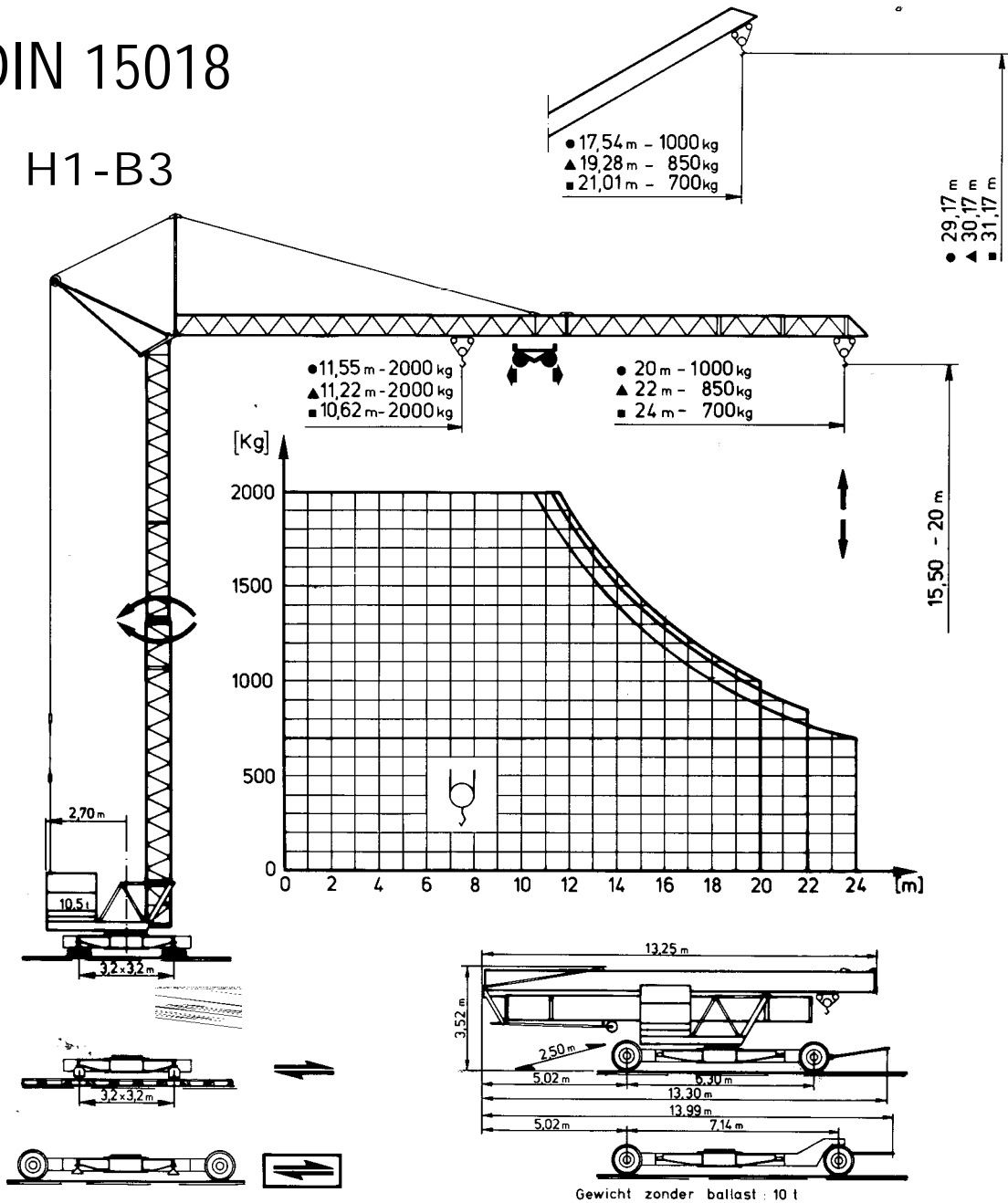


Arcomet VK 20

DIN 15018

H1-B3



↑ ↓	○		5 m/min	2000 kg	4 PK		30 m/min	2 PK	220 - 380 v / 50 Hz 19 KVA
			22,5 m/min	2000 kg	12 PK		0 = 1 omw/min	2,5 PK	
			45 m/min	1000 kg	12 PK		25 m/min	2 x 1,5 PK	35 KVA
			5 m/min	2000 kg	4 PK		10 m/min	7,5 PK	