

<b>Max. Hubmoment:</b> <i>Lifting moment:</i> Couple de levage:	298.2 kNm (30.4 mt) 219860 ft.lbs
<b>Max. Hubkraft:</b> <i>Max. lifting capacity:</i> Capacité maxi de levage:	8500 kg 18740 lbs
<b>Max. hydraulische Reichweite:</b> <i>Max. hydraulic outreach:</i> Portée hydraulique maximale:	14.3m 46'11"
<b>Max. Reichweite mit 2. Knicksystem:</b> <i>Max. outreach + Fly-Jib:</i> Portée maximale + Fly-Jib:	24.9m 81'8"
<b>Schwenkbereich:</b> <i>Slewing angle:</i> Angle de rotation:	400°
<b>Schwenkmoment:</b> <i>Slewing torque:</i> Couple de rotation:	37.3 kNm (3.8mt) 27500 ft.lbs
<b>Max. Betriebsdruck:</b> <i>Operating pressure:</i> Pression d'utilisation:	30 MPa (300 bar) 4350 psi
<b>Fördermenge der Pumpe:</b> <i>Pump capacity:</i> Débit de pompe:	55–80 l/min 12.1–17.6 imp.gal./min (14.5–21.1 US gal./min)
<b>Fördermenge der Pumpen bei RC,LS-Betrieb:</b> <i>Pump capacity by RC,LS-type:</i> Débit de pompe avec RC,LS-type:	80 l/min 17.6 imp.gal./min (21.1 US gal./min)

**Hydr. Ausschübe:**  
*Hydr. boom extensions:*  
Extensions hydrauliques:

	1	2	3	4	5	6
<b>Max. Reichweite:</b> <i>Max. outreach:</i> Max. portée:		8.1 m 26' 6 7/8"	10.1 m 33' 1 5/8"	12.2 m 40' 5/16"	14.3 m 46' 11"	
<b>+V1</b>			12.2 m 40' 5/16"	14.3 m 46' 11"	16.5 m 54' 1 5/8"	
<b>+V2</b>			14.3 m 46' 11"	16.5 m 54' 1 5/8"	18.7 m 61' 4 1/4"	
<b>+V3</b>			16.5 m 54' 1 5/8"	18.7 m 61' 4 1/4"	21.0 m 68' 10 3/4"	
<b>+V4</b>			18.7 m 61' 4 1/4"	21.0 m 68' 10 3/4"		
<b>+V5</b>			21.0 m 68' 10 3/4"			

**Alle Gewichtsangaben ohne Aufbauzubehör, Zusatzgeräte und Öl.**  
*All weights given without assembly accessory, additional devices and oil.*  
Tous les poids sans huile ni accessoire de montage ni appareils accessoires

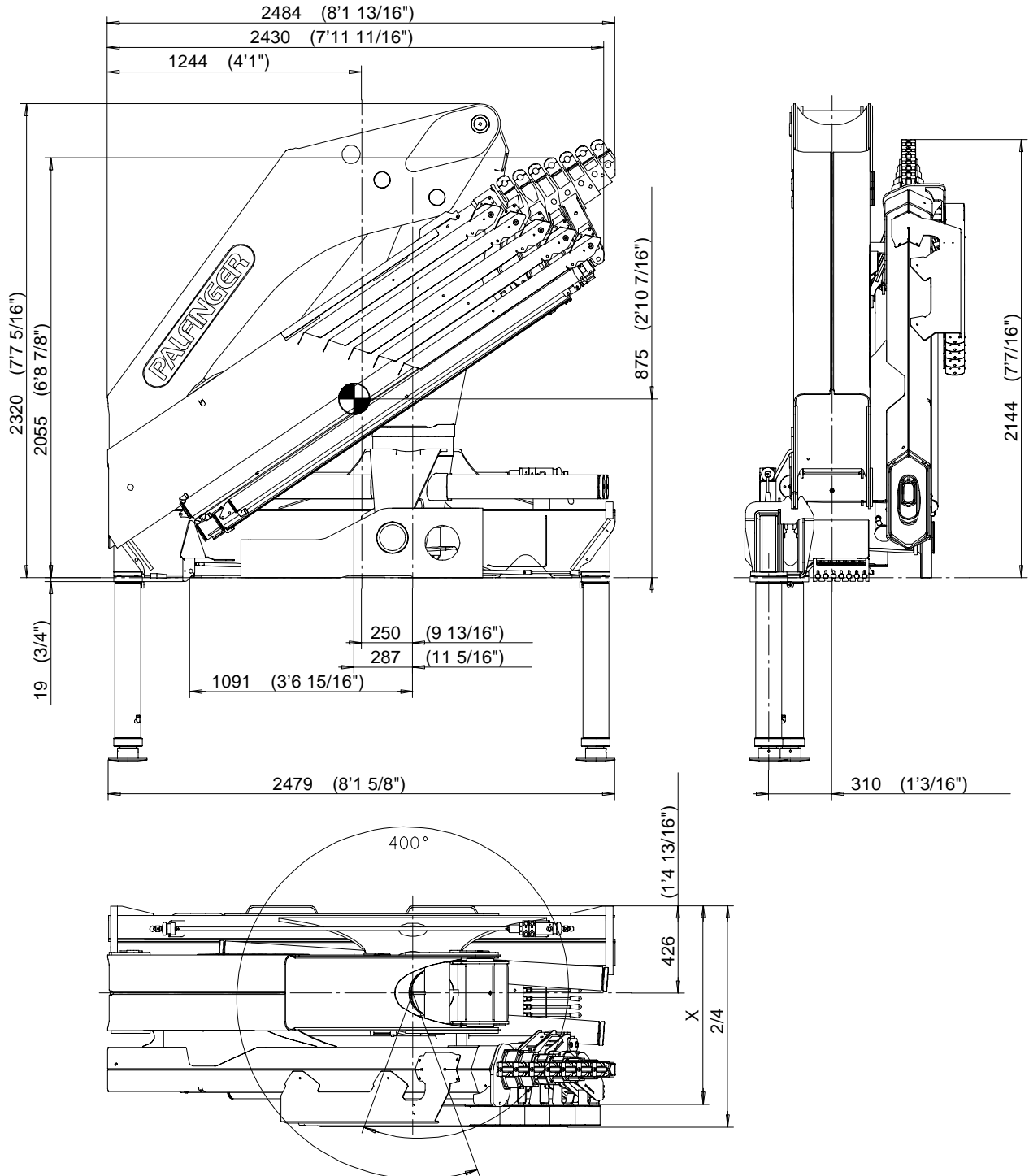
<b>Krangewicht (R3X,STZS):</b> <i>Crane weight (R3X,STZS)</i> Poids grue (R3X,STZS):		3130kg (6900lbs)	3360kg (7405lbs)	3510kg (7740lbs)	3650kg (8045lbs)	
<b>+2/4</b>		3160kg (6965lbs)	3395kg (7485lbs)	3555kg (7835lbs)	3715kg (8190lbs)	
<b>+V1</b>			3450kg (7605lbs)	3590kg (7915lbs)	3720kg (8200lbs)	
<b>+V2</b>			3530kg (7780lbs)	3660kg (8070lbs)	3780kg (8335lbs)	
<b>+V3</b>			3600kg (7935lbs)	3715kg (8190lbs)	3805kg (8390lbs)	
<b>+V4</b>			3655kg (9720lbs)	3760kg (8290lbs)		
<b>+V5</b>			3700kg (8155lbs)			

**Gewicht +V ohne 2/4**  
*Weight +V without 2/4*  
Poids +V sans 2/4

**Hochsitz (H)**  
*Top seat (H)*  
Siege haute (H)

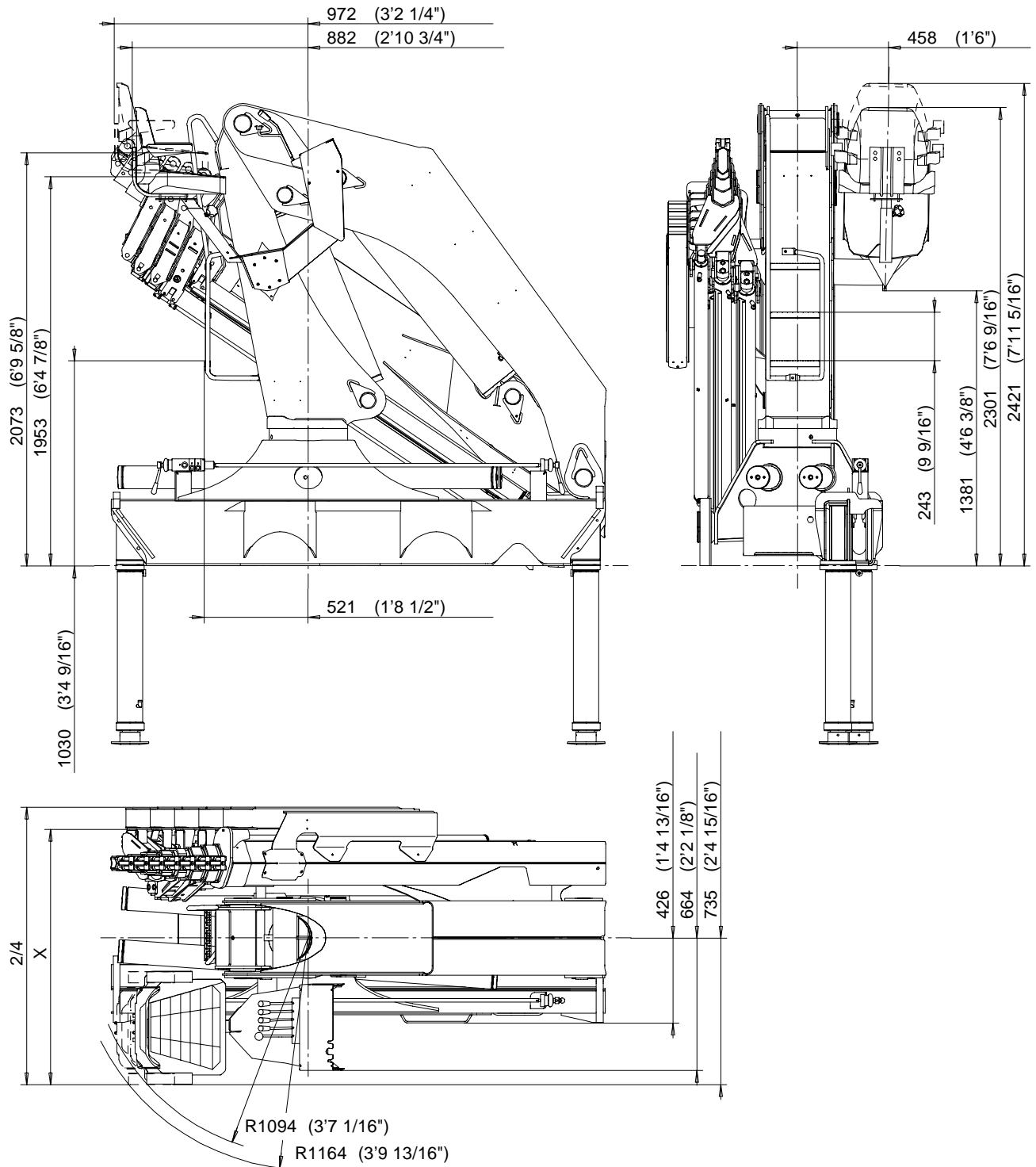
<b>Gewicht</b> <i>Weight</i> Poids	75kg	165lbs
--	------	--------

Konstruktionsänderungen vorbehalten, fertigungstechn. Toleranzen müssen berücksichtigt werden.  
 Subject to change, production tolerances have to be taken into account.  
 Sous réserve de modifications de conception. Les tolérances relatives à la technique de production doivent être prises en considération.



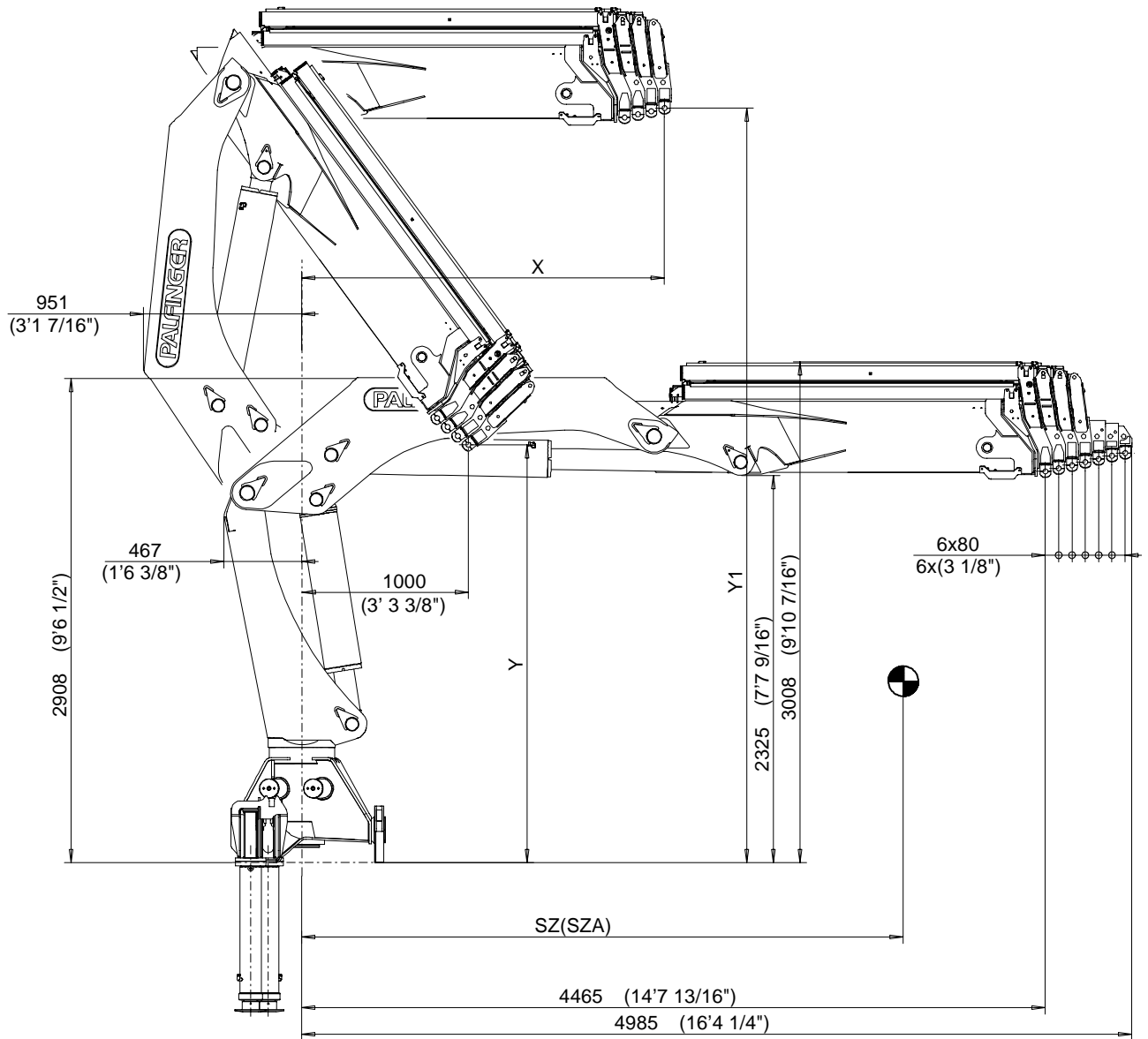
hydraulische Ausschübe hydraulic extensions extensions hydrauliques	X	2/4
<b>2</b>		
<b>3</b>	972 (3'2 1/4")	1083 (3'6 5/8")
<b>4</b>		
<b>5</b>		

Konstruktionsänderungen vorbehalten, fertigungstechn. Toleranzen müssen berücksichtigt werden.  
 Subject to change, production tolerances have to be taken into account.  
 Sous réserve de modifications de conception. Les tolérances relatives à la technique de production doivent être prises en considération.



hydraulische Ausschübe hydraulic extensions extensions hydrauliques	X	2/4
<b>2</b>		
<b>3</b>	1281 (4'2 7/16")	1392 (4'6 13/16")
<b>4</b>		
<b>5</b>		

Konstruktionsänderungen vorbehalten, fertigungstechn. Toleranzen müssen berücksichtigt werden.  
 Subject to change, production tolerances have to be taken into account.  
 Sous réserve de modifications de conception. Les tolérances relatives à la technique de production doivent être prises en considération.

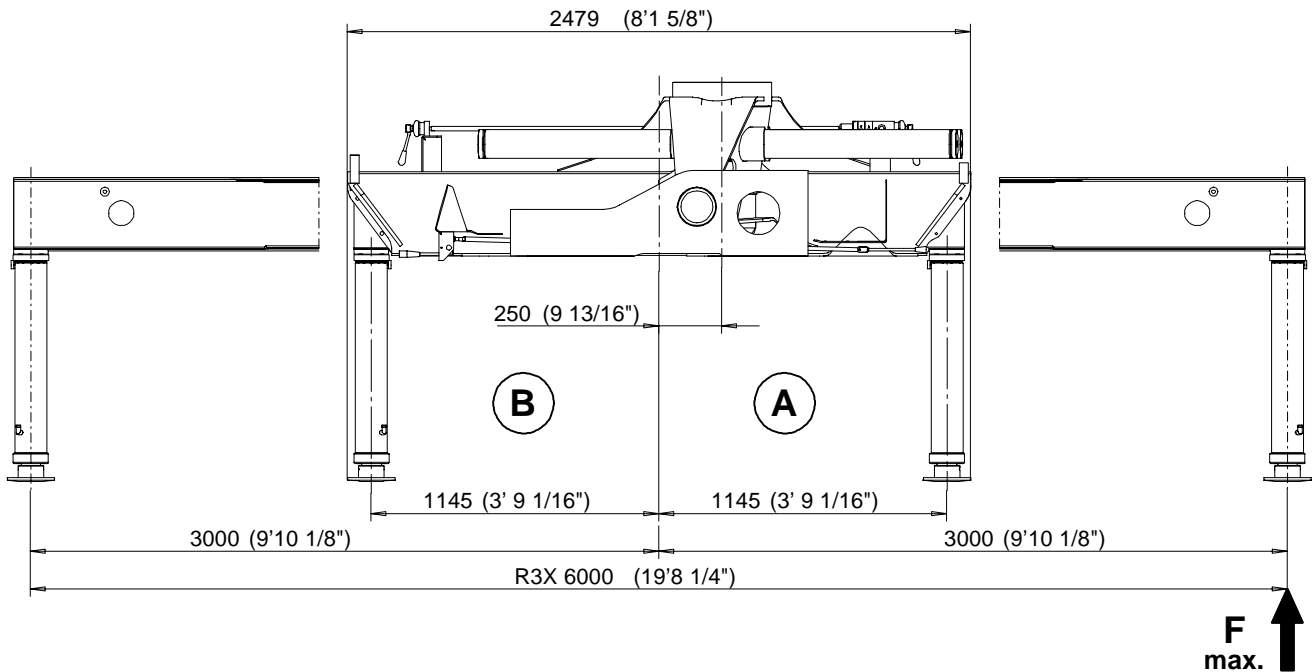


### hydraulische Ausschübe hydraulic extensions extensions hydrauliques

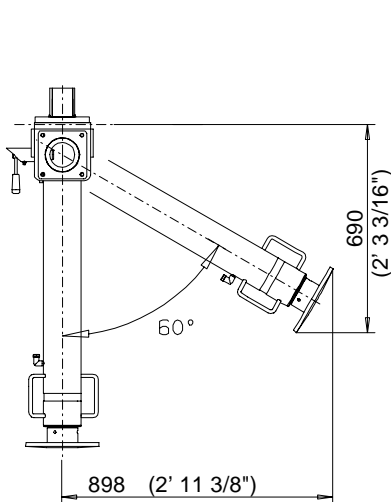
	2	3	4	5
<b>X</b>	1937 (6' 4 1/4")	2017 (6' 7 7/16")	2097 (6' 10 9/16")	2177 (7' 1 11/16")
<b>Y</b>	2800 (9' 2 1/4")	2702 (8' 10 3/8")	2607 (8' 6 5/8")	2510 (8' 2 13/16")
<b>Y1</b>	4477 (14' 8 1/4")	4495 (14' 8 15/16")	4513 (14' 9 11/16")	4533 (14' 10 7/16")
<b>SZ</b>	1010 (3'3 13/16")	1180 (3'10 9/16")	1290 (4'2 11/16")	1385 (4'6 1/2")
<b>SZA</b>	1340 (4'4 3/4")	1860 (6'1 1/4")	2280 (7'5 3/4")	2730 (8'11 1/2")

**SZ=** voll eingefahren  
 fully retracted  
 complètement rentrés

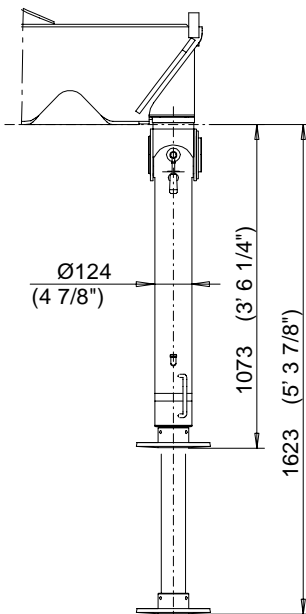
**SZA=** voll ausgefahren  
 fully extended  
 complètement sorties



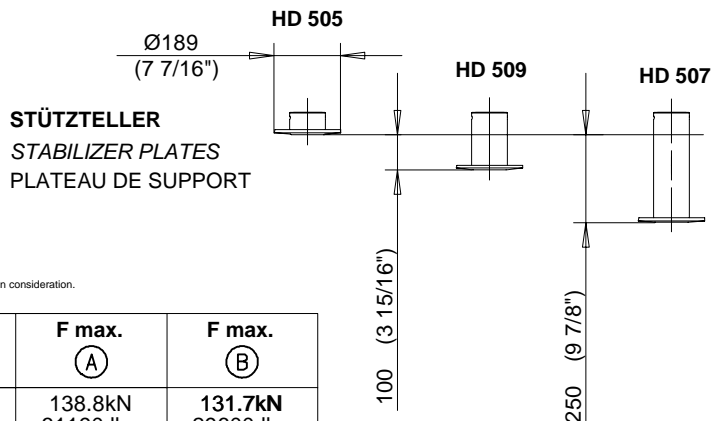
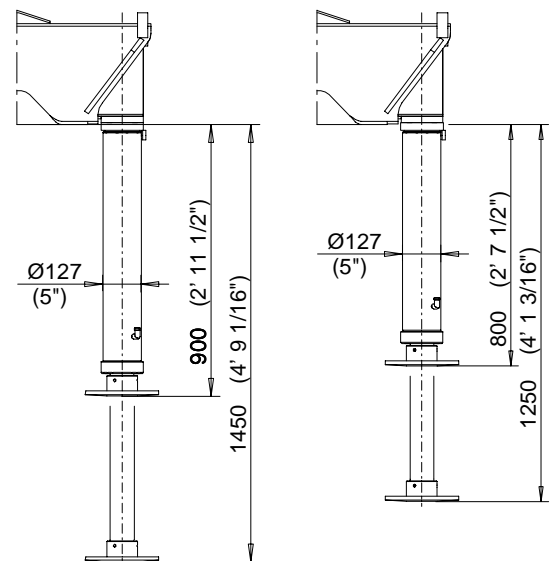
**STZY**



**STZS**



**STZS-STÜ03**



Konstruktionsänderungen vorbehalten, fertigungstechn. Toleranzen müssen berücksichtigt werden.  
 Subject to change, production tolerances have to be taken into account.  
 Sous réserve de modifications de conception. Les tolérances relatives à la technique de production doivent être prises en consideration.

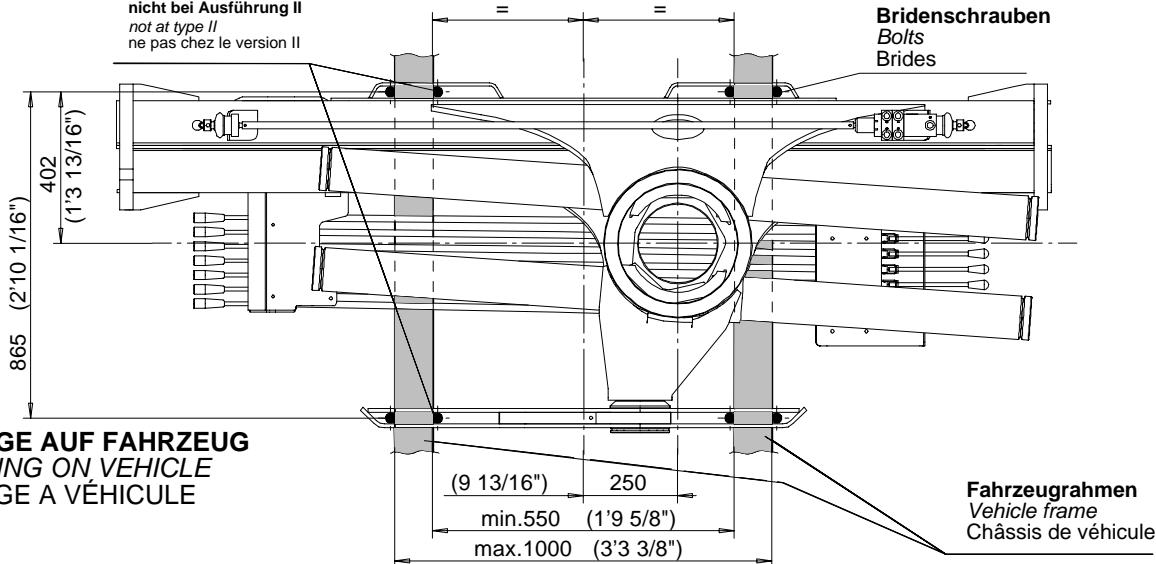
Ausführung: Type: Version:	STZS	STZS-STÜ03	STZY	F max. A	F max. B
<b>R3X</b>	1289kg 2836 lbs	1279 kg 2820 lbs	1314kg 2891 lbs	138.8kN 31190 lbs	131.7kN 29600 lbs

### ANORDNUNG DER BRIDENSCHRAUBEN LOCATION OF MOUNTING BOLTS ARRANGEMENT DE BRIDES

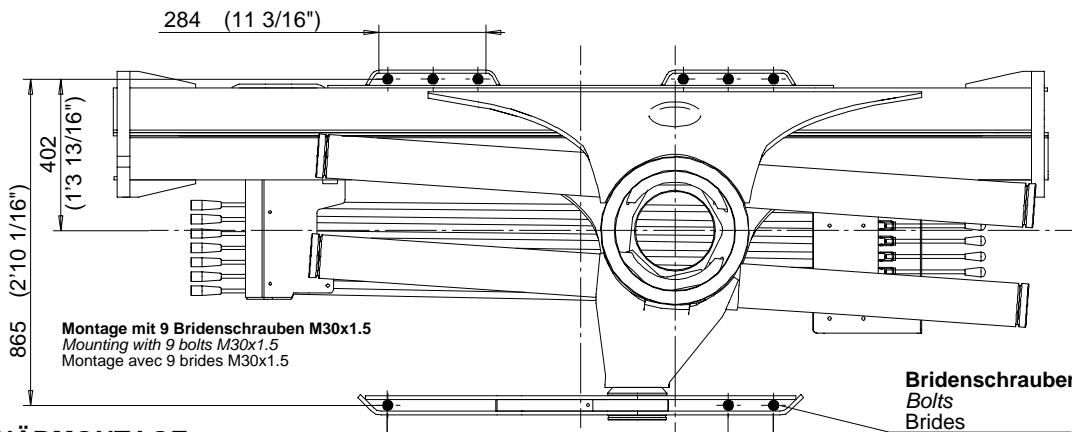
**Ausführung I (Std.):** Montage mit 8 Bridenschrauben M30x1.5  
 Type I (std.): Mounting with 8 bolts M30x1.5  
 Version I (std.): Montage avec 8 brides M30x1.5

**Ausführung II:** Montage mit 6 Bridenschrauben M30x1.5  
 Type II: Mounting with 6 bolts M30x1.5  
 Version II: Montage avec 6 brides M30x1.5

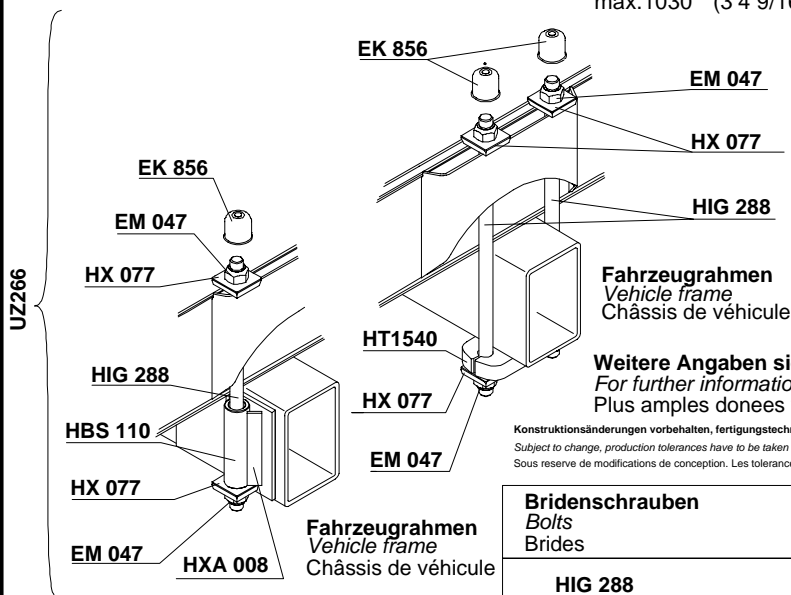
nicht bei Ausführung II  
 not at type II  
 ne pas chez le version II



**MONTAGE AUF FAHRZEUG  
 MOUNTING ON VEHICLE  
 MONTAGE A VÉHICULE**



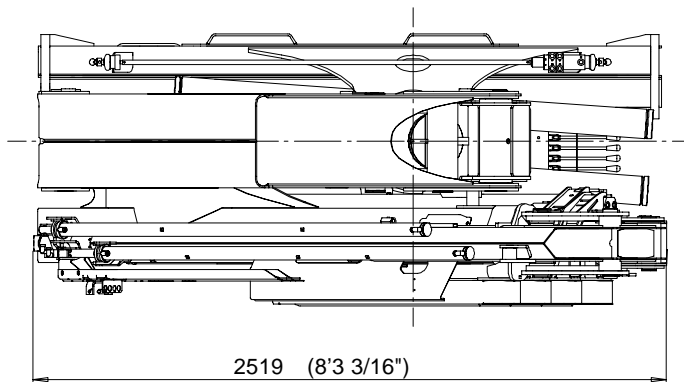
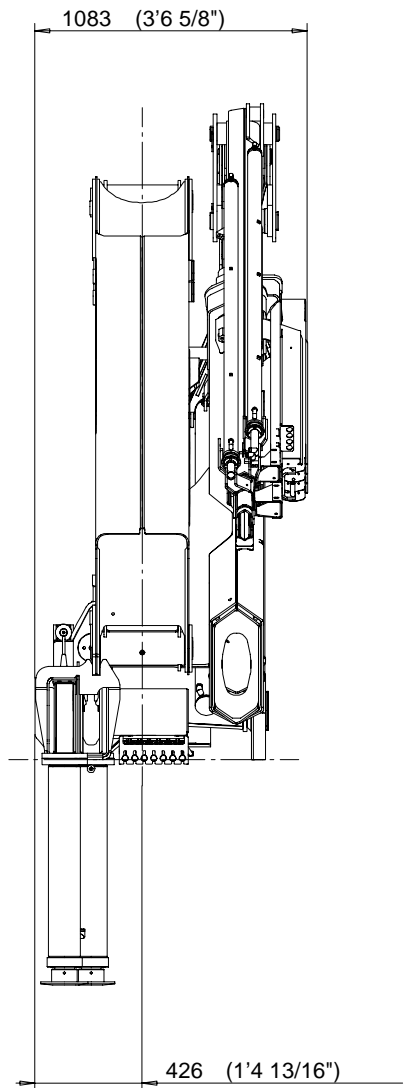
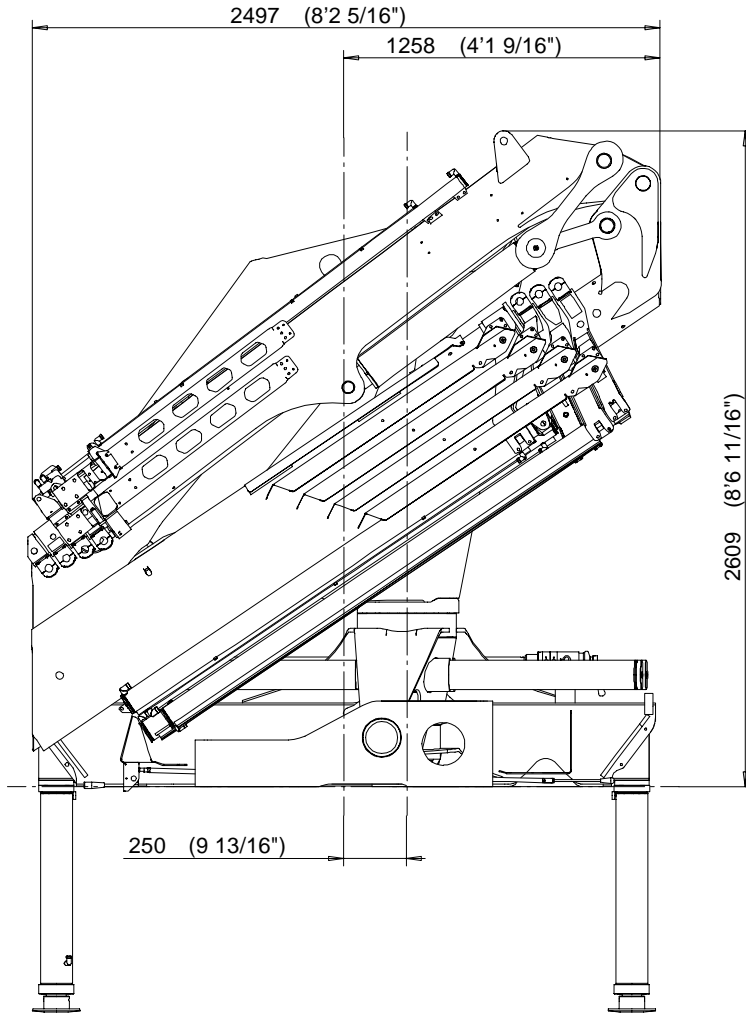
**STATIONÄRMONTAGE  
 STATIONARY MOUNTING  
 MONTAGE STATIONAIRE**



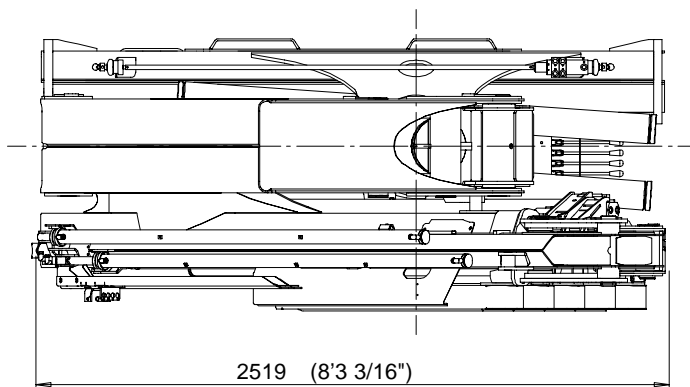
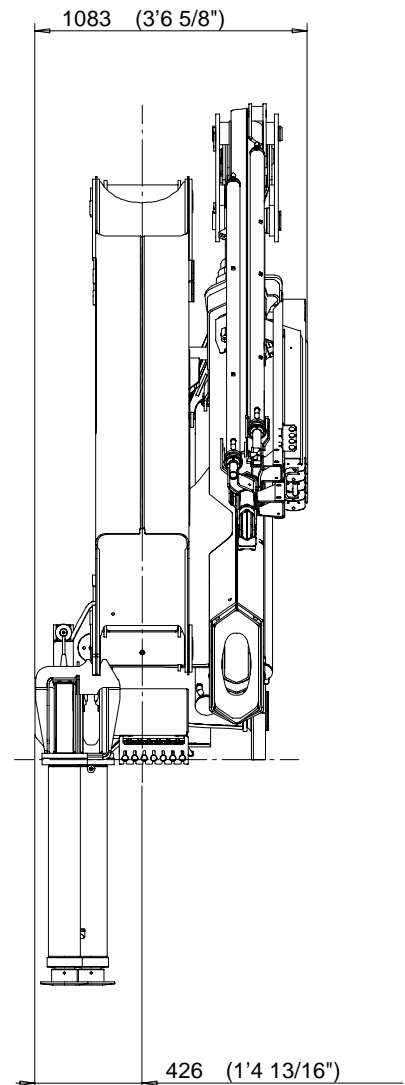
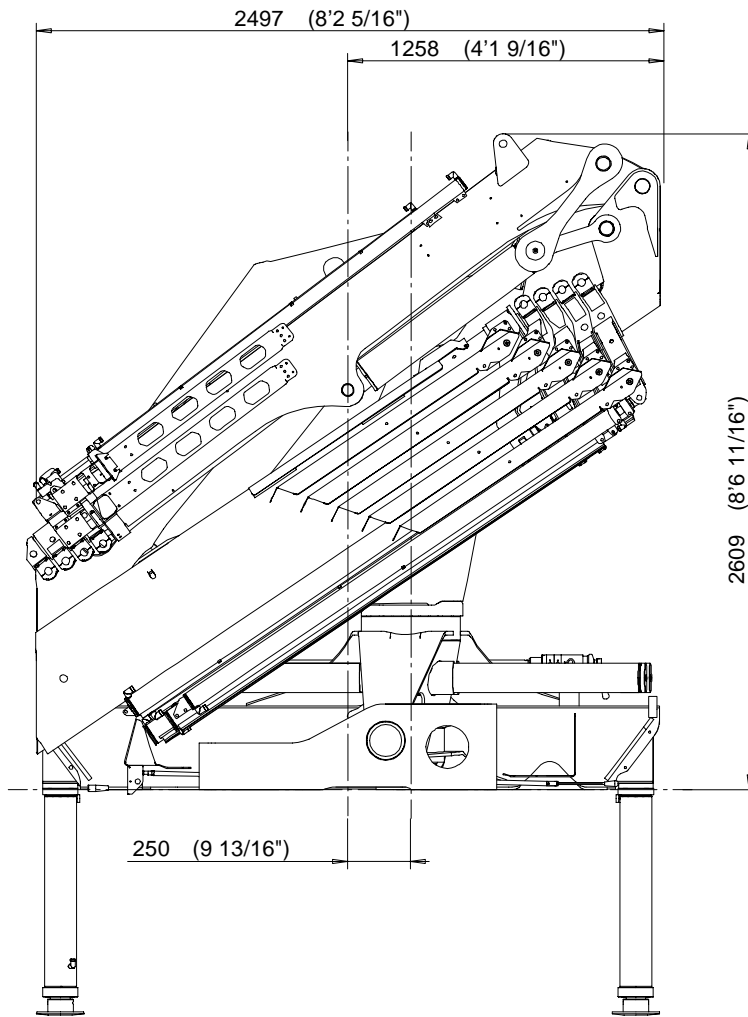
**Weitere Angaben siehe Technisches Informationsblatt DA 15**  
 For further information see technical information DA 15  
 Plus amples donees voire le feuille information technique DA 15

Konstruktionsänderungen vorbehalten, fertigungstechn. Toleranzen müssen berücksichtigt werden.  
 Subject to change, production tolerances have to be taken into account.  
 Sous réserve de modifications de conception. Les tolérances relatives a la technique de production doivent être prises en consideration.

Bridenschrauben Bolts Brides	d	l	Werkstoff Work material Matériel
HIG 288	M30x1.5	1000 mm 3' 3 3/8"	42 Cr Mo 4 V

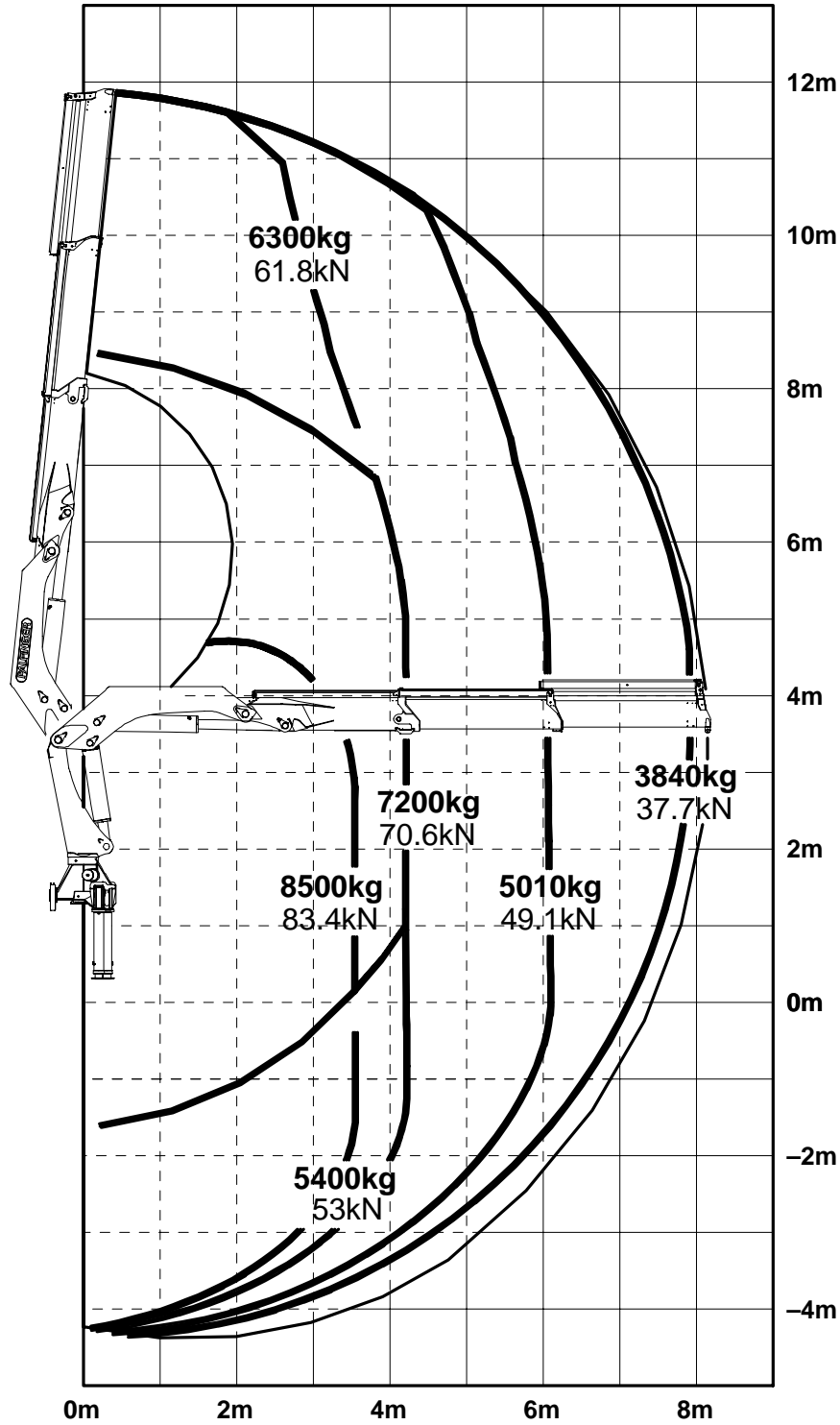


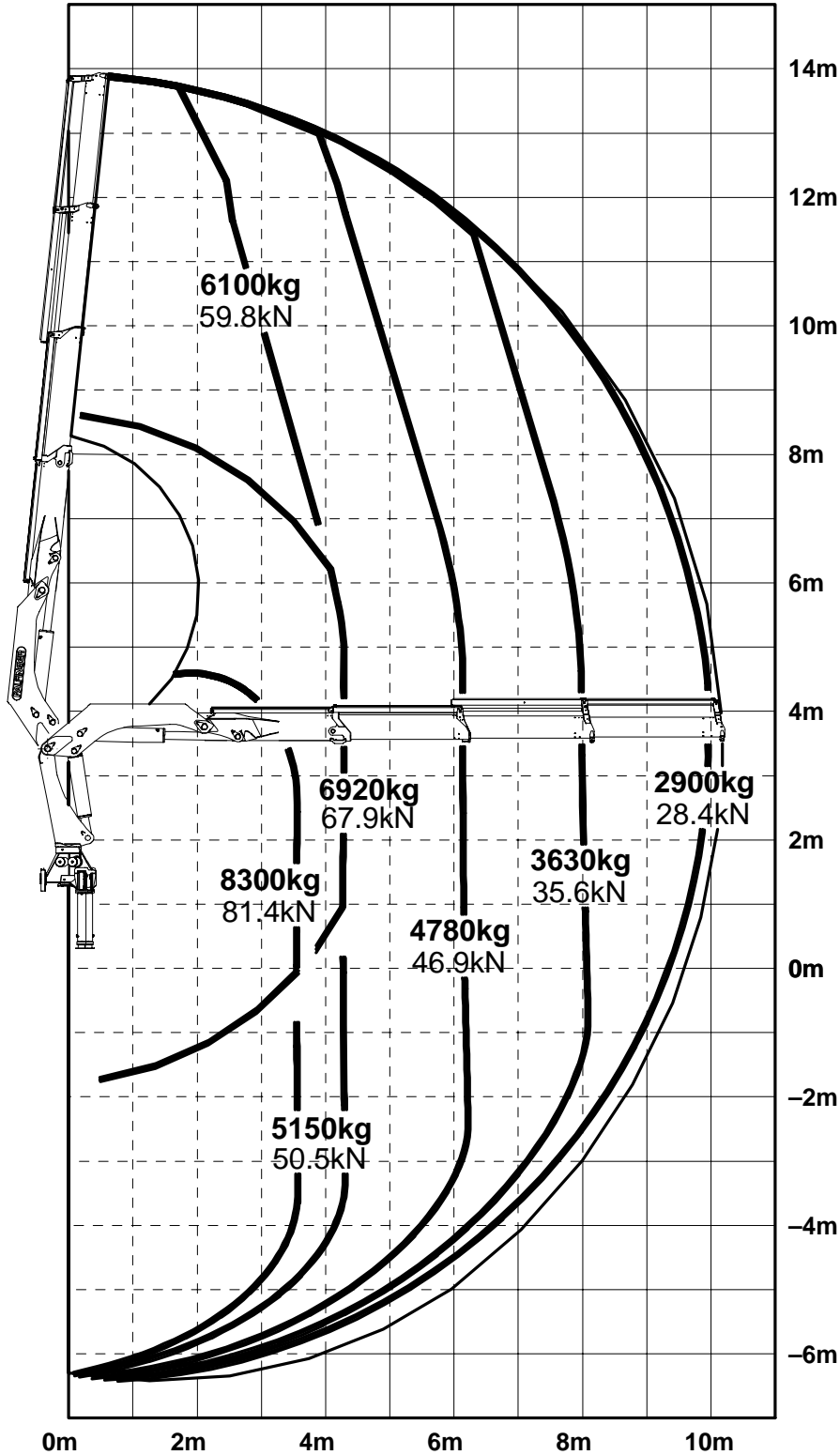
Ausführung: Type: Version:	Gewicht Weight Poids
PJ 053 A PJ 057 A	3975kg (8760lbs)
PJ 053 A V1 PJ 057 A V1	4005kg (8830lbs)
PJ 053 A V2 PJ 057 A V2	4030kg (8885lbs)

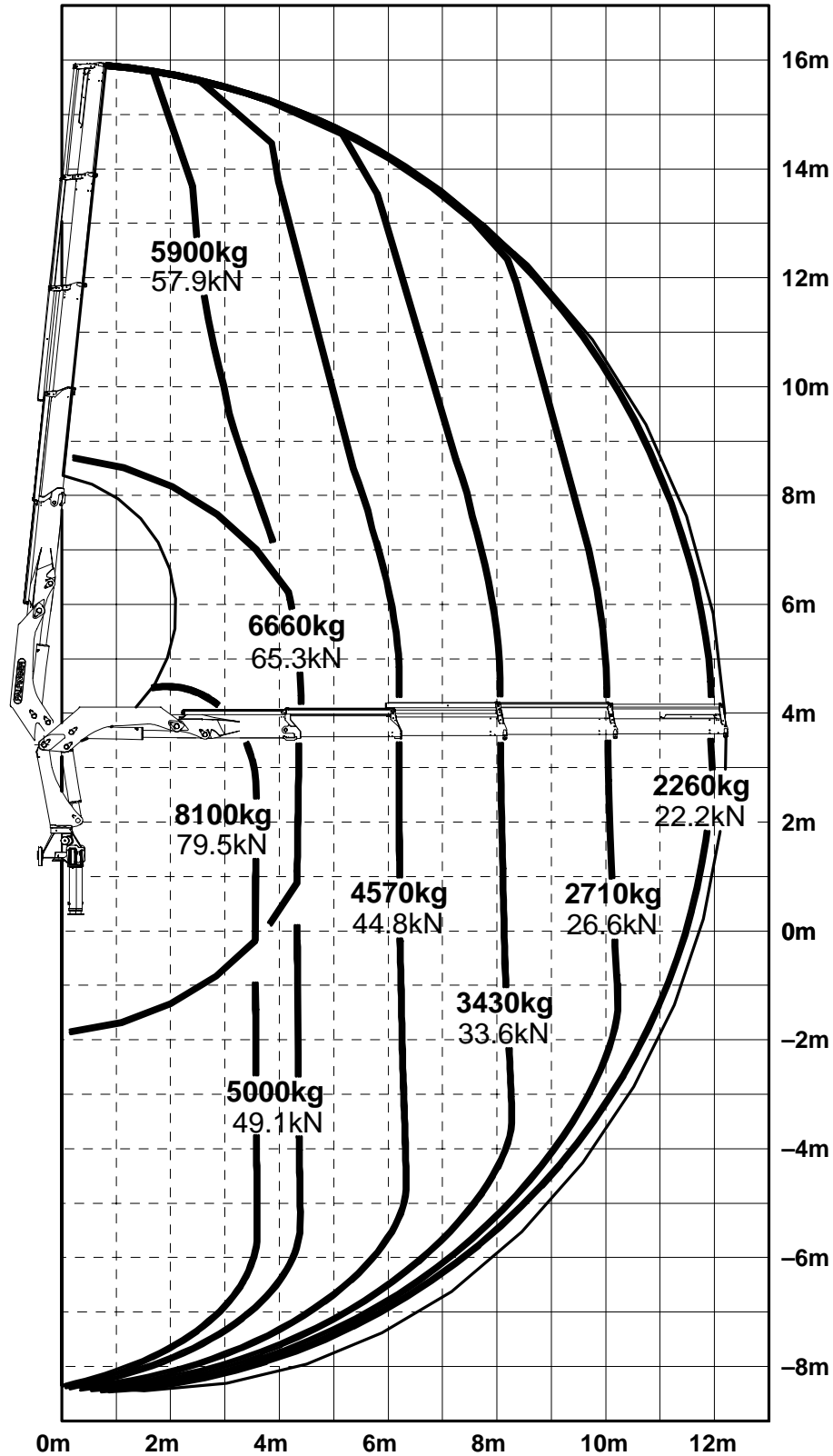


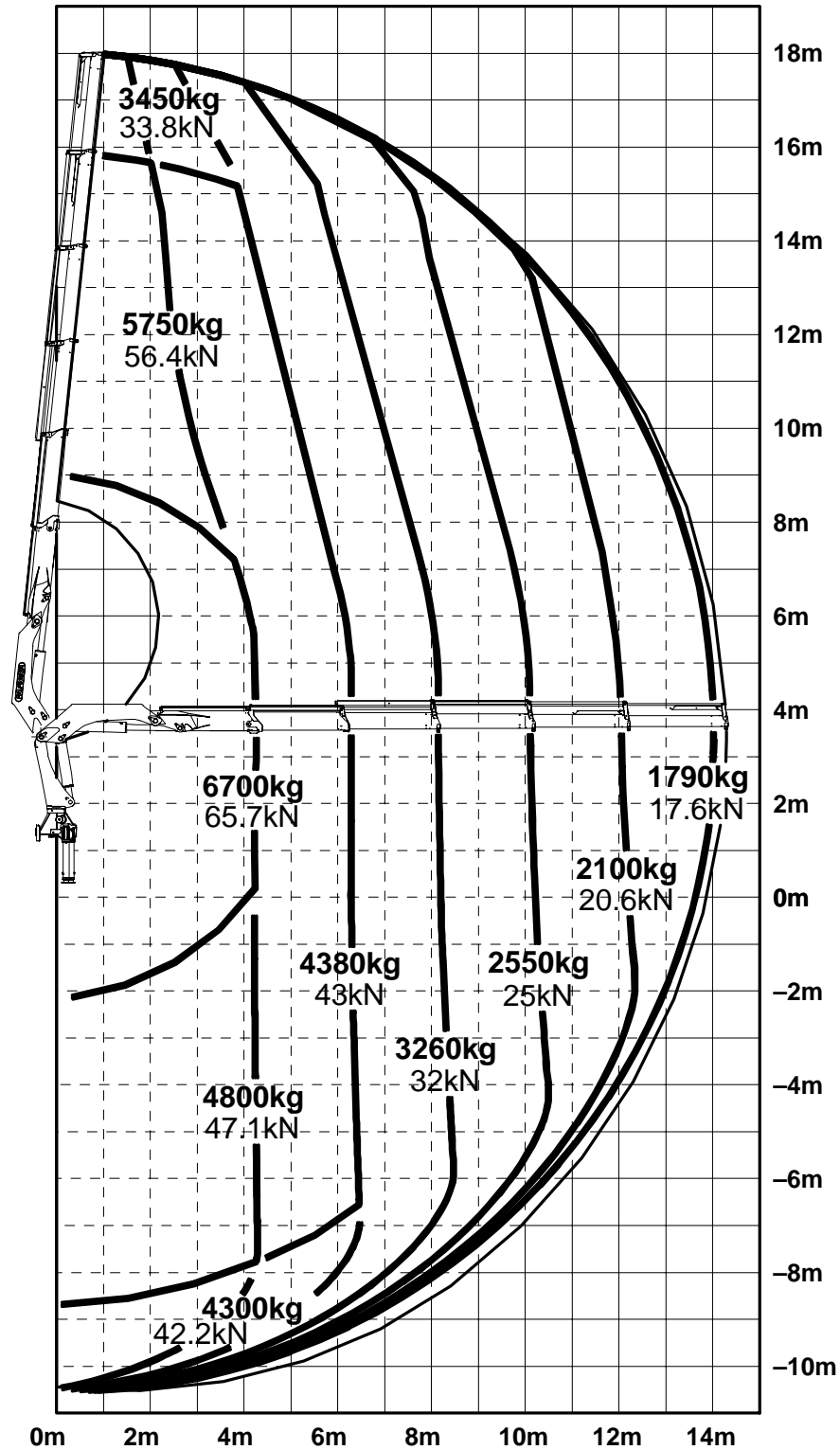
Ausführung: Type:	Gewicht Weight
Version:	Poids
PJ 053 A	4135 kg
PJ 057 A	9116 lbs
PJ 053 A V1	4165 kg
PJ 057 A V1	9182 lbs
PJ 053 A V2	4190 kg
PJ 057 A V2	9237 lbs



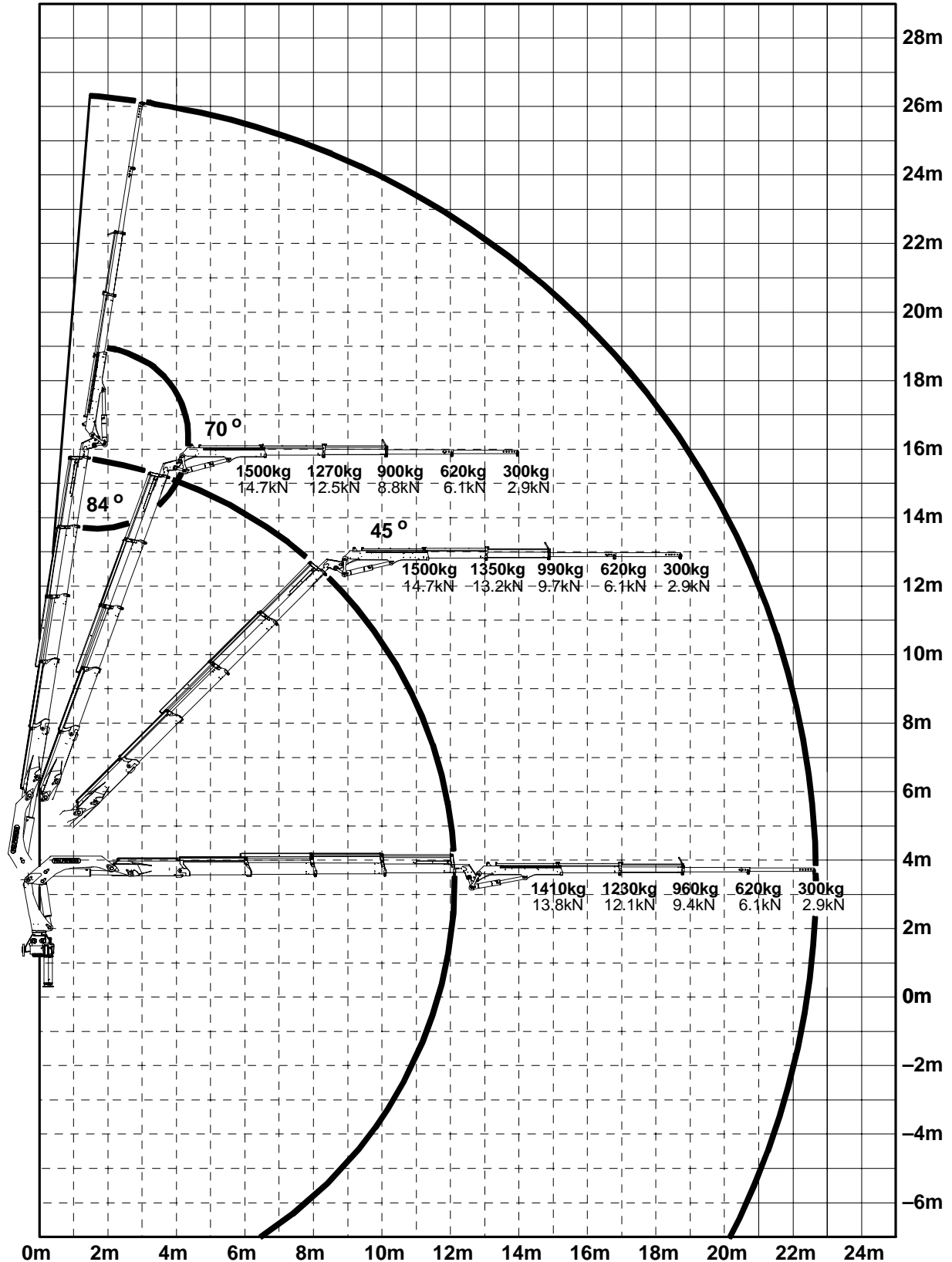








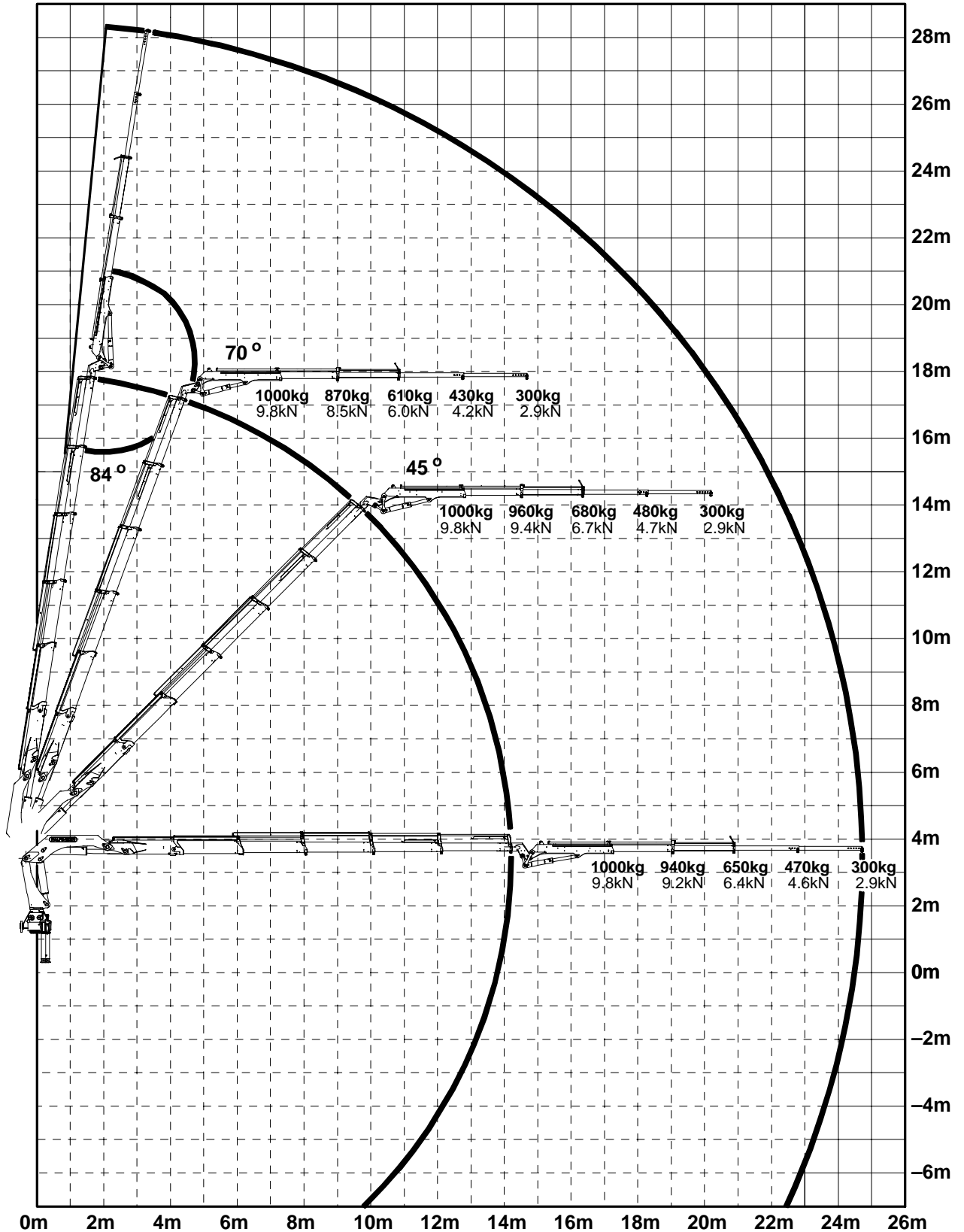
**Ausführung gültig bis 05/2001**  
*Type valid to 05/2001*  
 Version valide a 05/2001



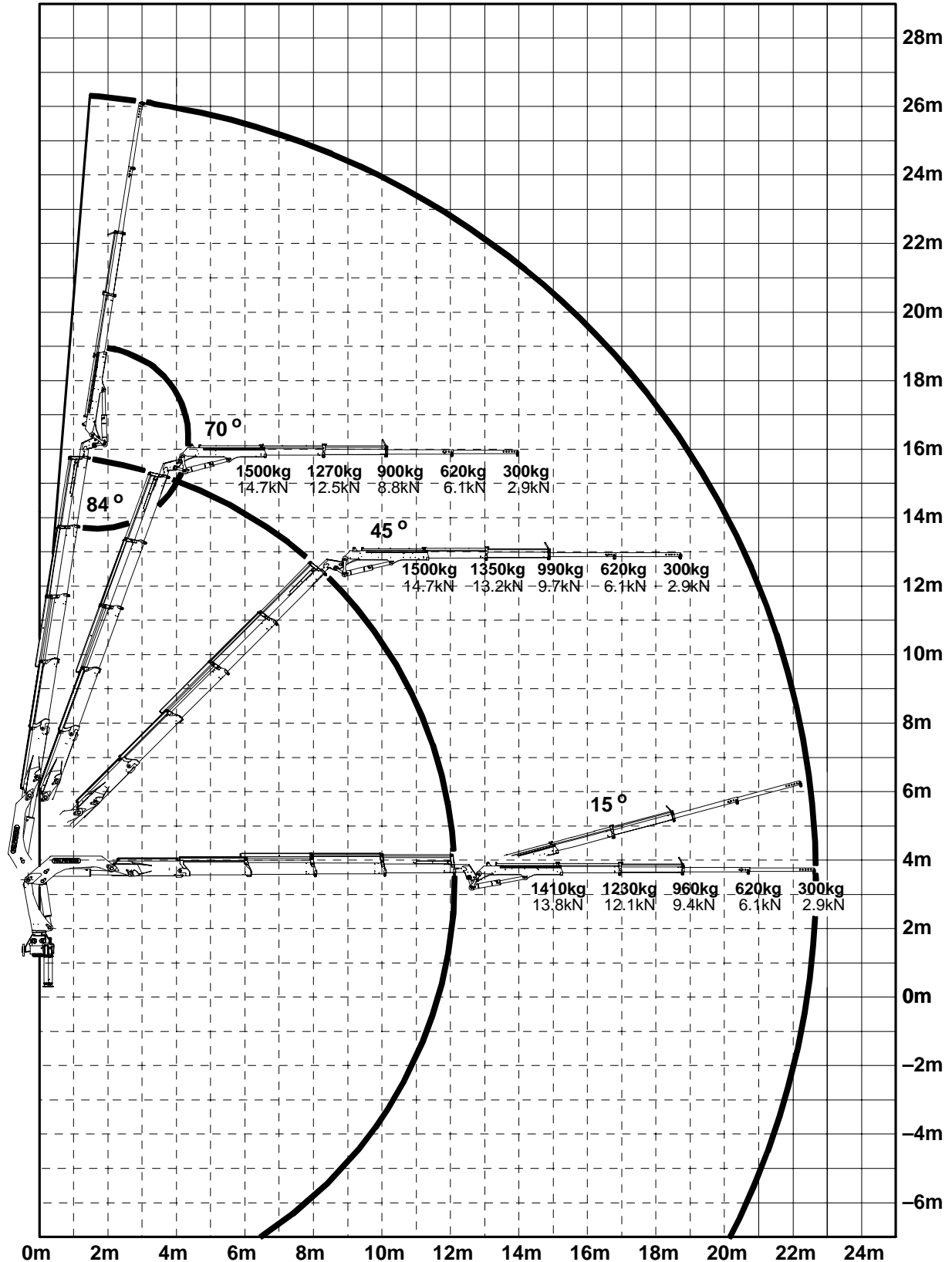
**Ausführung gültig bis 05/2001**

*Type valid to 05/2001*

*Version valide a 05/2001*



**Ausführung gültig ab 05/2001**  
*Type valid from 05/2001*  
 Version valide a partir 05/2001



**Ausführung gültig ab 05/2001**

*Type valid from 05/2001*

*Version valide a partir 05/2001*

