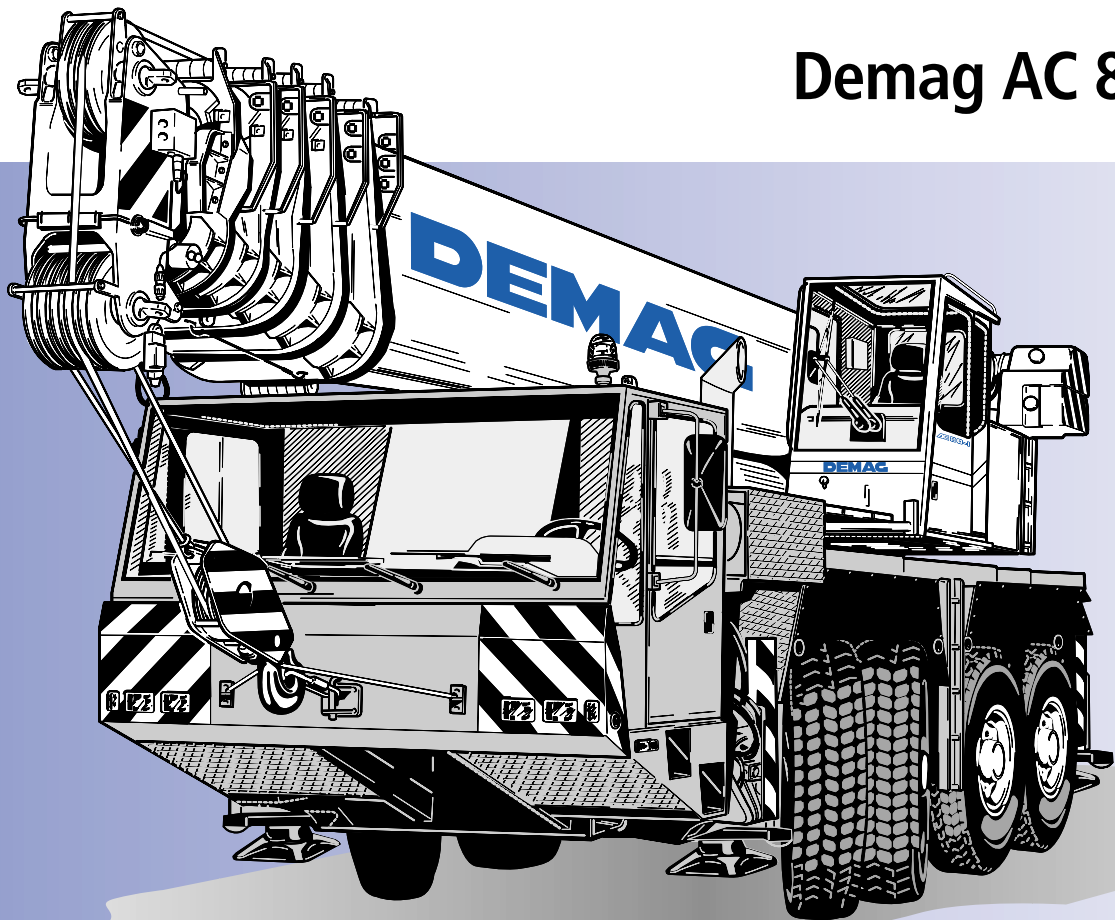


Dematic

Demag AC 80-1



80t

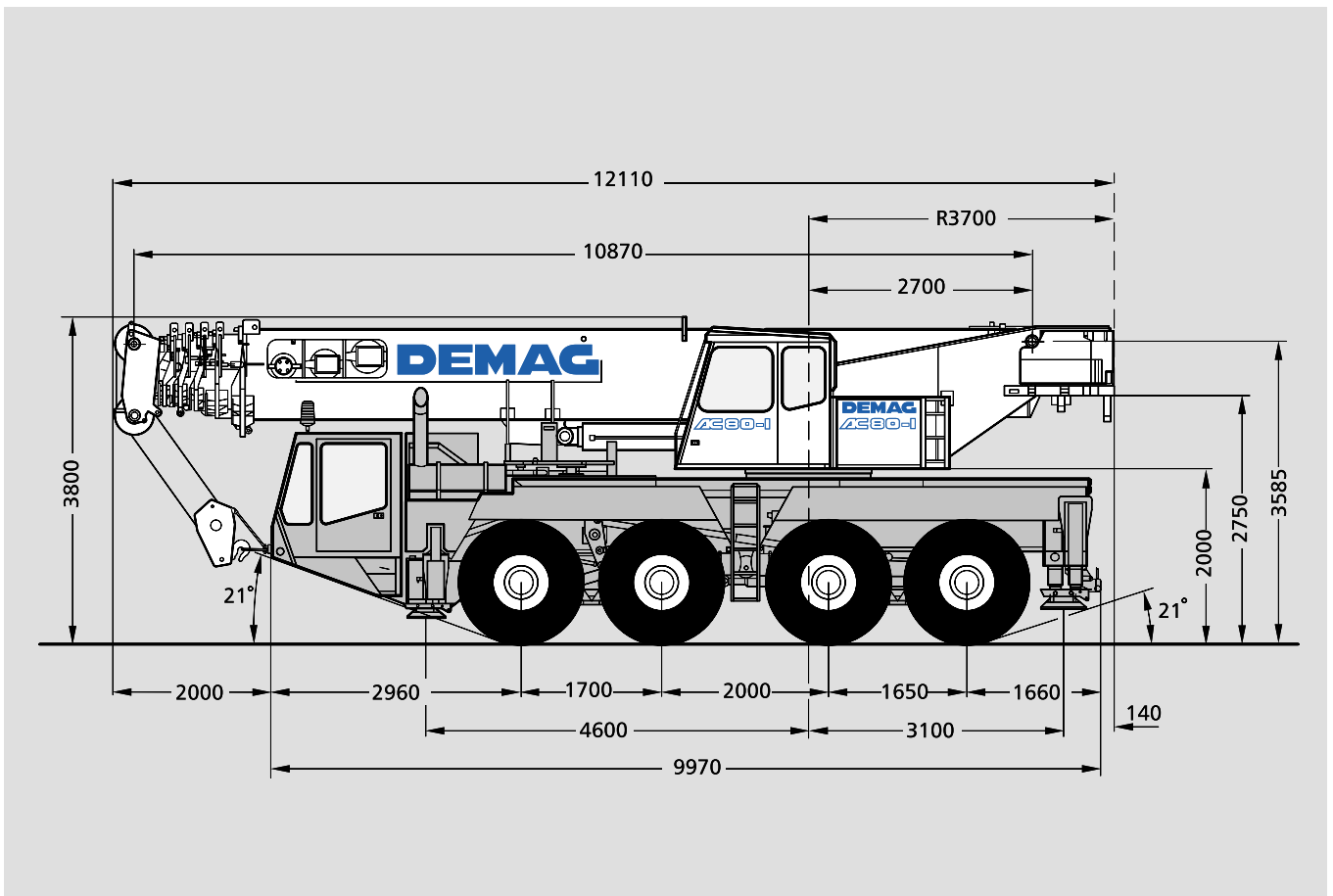
[MAIN MENUE](#)

[Inhalt](#)

[Contents](#)

[Contenu](#)

Abmessungen Dimensions Encombrement

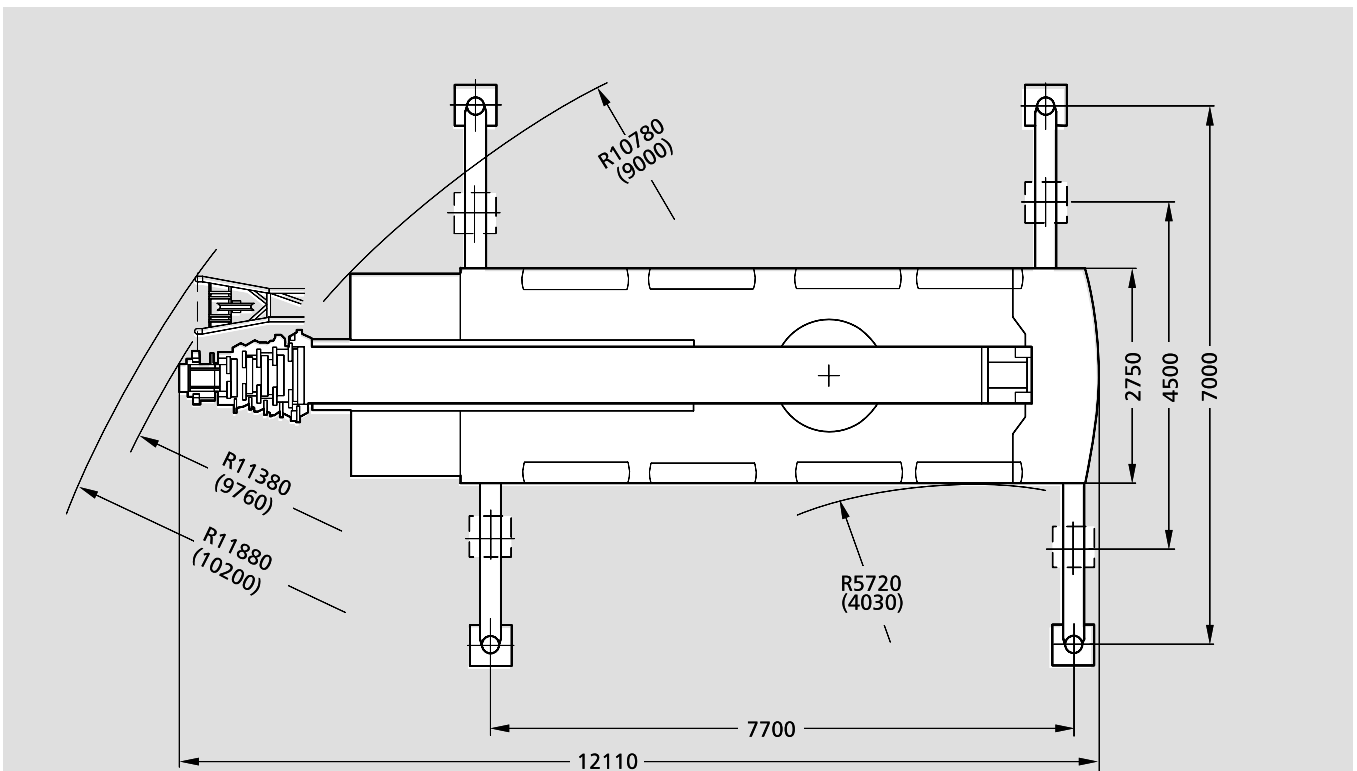
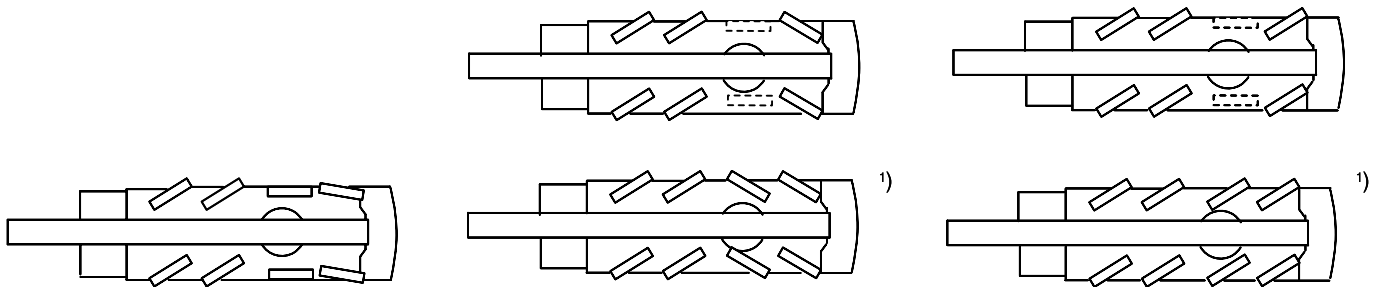


[MAIN MENUE](#)

[Inhalt](#)

[Contents](#)

[Contenu](#)



- () mit unabhängiger Hinterachslenkung
- () with independent rear axle steering
- () avec direction indépendante de l'essieu arrière

¹⁾ Option

[MAIN MENUE](#)

[Inhalt](#)

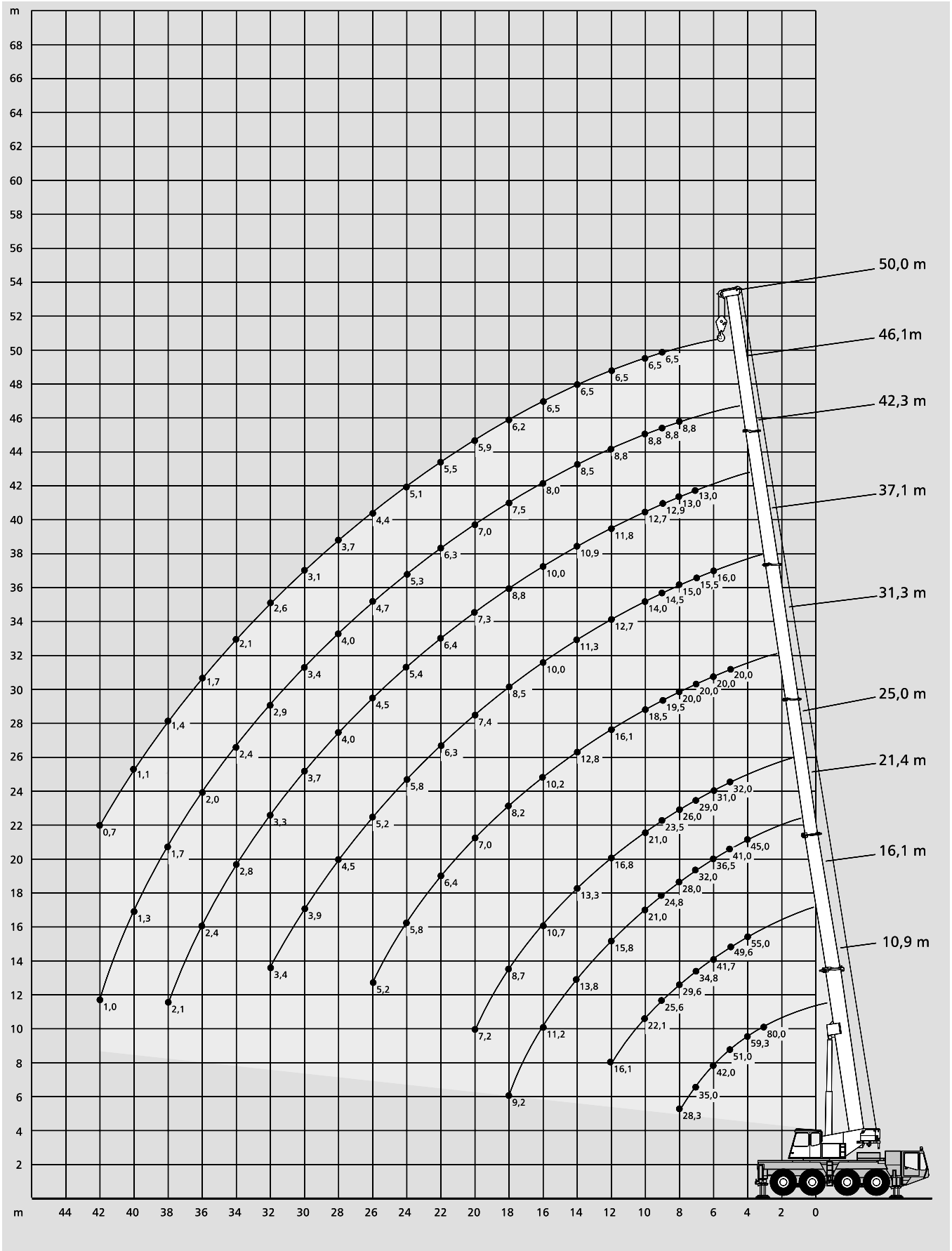
[Contents](#)

[Contenu](#)

Arbeitsbereiche Hauptausleger

Working ranges main boom

Portées flèche principale



[MAIN MENUE](#)

[Inhalt](#)

[Contents](#)

[Contenu](#)

Tragfähigkeiten Hauptausleger

Lifting capacities main boom

Capacités de levage flèche principale

18 t		7,70 x 7,00 m 360°								
Ausladung		Hauptausleger · Main boom · Flèche principale								
Radius		10,9	16,1	21,4	25,0	31,3	37,1	42,3	46,1	50,0
Portée	m	t	t	t	t	t	t	t	t	t
3	80,0*	-	-	-	-	-	-	-	-	-
3	70,0	-	-	-	-	-	-	-	-	-
3,5	64,4	55,0	-	-	-	-	-	-	-	-
4	59,3	55,0	45,0	-	-	-	-	-	-	-
4,5	54,9	52,9	43,0	32,0	-	-	-	-	-	-
5	51,0	49,6	41,0	32,0	20,0	-	-	-	-	-
6	42,0	41,7	36,5	31,0	20,0	16,0	-	-	-	-
7	35,0	34,8	32,0	29,0	20,0	15,5	13,0	-	-	-
8	28,3	29,6	28,0	26,0	20,0	15,0	13,0	8,8	-	-
9	-	25,6	24,8	23,5	19,5	14,5	12,9	8,8	6,5	-
10	-	22,1	21,0	21,0	18,5	14,0	12,7	8,8	6,5	-
12	-	16,1	15,8	16,8	16,1	12,7	11,8	8,8	6,5	-
14	-	-	13,8	13,3	12,8	11,3	10,9	8,5	6,5	-
16	-	-	11,2	10,7	10,2	10,0	10,0	8,0	6,5	-
18	-	-	9,2	8,7	8,2	8,5	8,8	7,5	6,2	-
20	-	-	-	7,2	7,0	7,4	7,3	7,0	5,9	-
22	-	-	-	-	6,4	6,3	6,4	6,3	5,5	-
24	-	-	-	-	5,8	5,8	5,4	5,3	5,1	-
26	-	-	-	-	5,2	5,2	4,5	4,7	4,4	-
28	-	-	-	-	-	4,5	4,0	4,0	3,7	-
30	-	-	-	-	-	3,9	3,7	3,4	3,1	-
32	-	-	-	-	-	3,4	3,3	2,9	2,6	-
34	-	-	-	-	-	-	2,8	2,4	2,1	-
36	-	-	-	-	-	-	2,4	2,0	1,7	-
38	-	-	-	-	-	-	2,1	1,7	1,4	-
40	-	-	-	-	-	-	-	1,3	1,1	-
42	-	-	-	-	-	-	-	1,0	0,7	-
44	-	-	-	-	-	-	-	-	-	-
46	-	-	-	-	-	-	-	-	-	-

DIN/ISO		Ausladung	
Radius		Portée	
		10,9	16,1
Portée	m	t	t
3	80,0*	-	-
3	70,0	-	-
3,5	64,4	-	-
4	59,3	12,3	12,0
4,5	54,9	11,0	10,7
5	51,0	9,9	9,6
6	42,0	8,1	7,8
7	35,0	6,6	6,4
8	28,3	5,5	5,2
9	-	-	4,2
10	-	-	3,4
12	-	-	2,1
14	-	-	-
16	-	-	-
18	-	-	-
20	-	-	-
22	-	-	-
24	-	-	-
26	-	-	-
28	-	-	-
30	-	-	-
32	-	-	-
34	-	-	-
36	-	-	-
38	-	-	-
40	-	-	-
42	-	-	-
44	-	-	-
46	-	-	-

8 t		7,70 x 7,00 m 360°								
Ausladung		Hauptausleger · Main boom · Flèche principale								
Radius		10,9	16,1	21,4	25,0	31,3	37,1	42,3	46,1	50,0
Portée	m	t	t	t	t	t	t	t	t	t
3	80,0*	-	-	-	-	-	-	-	-	-
3	70,0	-	-	-	-	-	-	-	-	-
3,5	64,1	55,0	-	-	-	-	-	-	-	-
4	59,0	55,0	45,0	-	-	-	-	-	-	-
4,5	52,9	52,6	43,0	32,0	-	-	-	-	-	-
5	46,7	46,4	41,0	32,0	20,0	-	-	-	-	-
6	37,6	37,3	34,9	31,0	20,0	16,0	-	-	-	-
7	31,3	31,0	27,4	25,7	20,0	15,5	13,0	-	-	-
8	24,2	23,7	22,3	21,0	20,0	15,0	13,0	8,8	-	-
9	-	18,9	18,0	19,0	18,1	14,5	12,9	8,8	6,5	-
10	-	15,5	17,3	16,8	15,5	14,0	12,7	8,8	6,5	-
12	-	11,0	12,7	12,1	11,5	11,5	11,1	8,8	6,5	-
14	-	-	9,6	9,0	9,3	9,3	9,0	8,5	6,5	-
16	-	-	7,5	7,0	8,1	8,1	7,4	7,1	6,5	-
18	-	-	6,0	5,4	6,5	6,5	5,9	6,1	5,6	-
20	-	-	-	4,2	5,4	5,3	5,1	4,8	4,5	-
22	-	-	-	-	4,4	4,4	4,3	3,9	3,6	-
24	-	-	-	-	3,6	3,6	3,5	3,1	2,8	-
26	-	-	-	-	3,0	2,9	2,9	2,4	2,1	-
28	-	-	-	-	-	2,4	2,3	1,9	1,6	-
30	-	-	-	-	-	1,9	1,9	1,4	1,2	-
32	-	-	-	-	-	1,6	1,5	1,1	0,8	-
34	-	-	-	-	-	-	1,2	0,7	-	-
36	-	-	-	-	-	-	-	0,9	-	-
38	-	-	-	-	-	-	-	0,6	-	-

DIN/ISO		Ausladung	
Radius		Portée	
		10,9	16,1
Portée	m	t	t
3	80,0*	-	-
3	70,0	-	-
3,5	64,1	-	-
4	59,0	11,7	11,4
4,5	52,9	10,4	10,2
5	46,7	9,4	9,1
6	37,6	7,6	7,4
7	31,3	6,2	6,0
8	24,2	5,1	4,8
9	-	-	3,9
10	-	-	3,1
12	-	-	1,9
14	-	-	-
16	-	-	-
18	-	-	-
20	-	-	-
22	-	-	-
24	-	-	-
26	-	-	-
28	-	-	-
30	-	-	-
32	-	-	-
34	-	-	-
36	-	-	-
38	-	-	-

Bemerkungen · Remarks · Remarques

- * nach hinten
- * over rear
- * sur l'arrière

MAIN MENUE

Inhalt

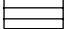
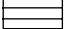
Contents

Contenu

Tragfähigkeiten Hauptauslegerverlängerung

Lifting capacities main boom extension

Capacités de levage rallonge de flèche

18 t  7,70 x 7,00 m 360° DIN/ISO 8 t  7,70 x 7,00 m 360° DIN/ISO

46,1 m Hauptausleger · Main boom · Flèche principale

Ausladung Radius Portée m	Verlängerung · Extension · Rallonge					
	9,2 m			17,6 m		
	0°	20°	40°	0°	20°	40°
	t	t	t	t	t	t
10	3,9	-	-	-	-	-
12	3,9	-	-	1,7	-	-
14	3,9	3,4	-	1,7	-	-
16	3,9	3,4	3,0	1,7	-	-
18	3,9	3,3	3,0	1,7	1,4	-
20	3,7	3,2	2,9	1,6	1,4	-
22	3,5	3,1	2,8	1,5	1,4	-
24	3,3	2,9	2,7	1,5	1,4	1,2
26	3,1	2,8	2,6	1,4	1,4	1,1
28	3,0	2,6	2,5	1,4	1,4	1,1
30	2,8	2,5	2,4	1,3	1,3	1,1
32	2,7	2,4	2,3	1,3	1,2	1,1
34	2,4	2,3	2,2	1,2	1,1	1,1
36	2,0	2,2	2,1	1,2	1,1	1,1
38	1,6	1,8	1,9	1,1	1,1	1,0
40	1,3	1,5	1,6	1,1	1,1	1,0
42	1,0	1,2	-	1,1	1,1	1,0
44	0,8	0,9	-	1,0	1,1	1,0
46	-	0,6	-	0,8	1,1	1,0
48	-	-	-	0,6	0,8	1,0
50	-	-	-	-	0,6	-

46,1 m Hauptausleger · Main boom · Flèche principale

Ausladung Radius Portée m	Verlängerung · Extension · Rallonge					
	9,2 m			17,6 m		
	0°	20°	40°	0°	20°	40°
	t	t	t	t	t	t
10	3,9	-	-	-	-	-
12	3,9	-	-	1,7	-	-
14	3,9	3,4	-	1,7	-	-
16	3,9	3,4	3,0	1,7	-	-
18	3,9	3,3	3,0	1,7	1,4	-
20	3,7	3,2	2,9	1,6	1,4	-
22	3,5	3,1	2,8	1,5	1,4	-
24	3,1	2,9	2,7	1,5	1,4	1,2
26	2,4	2,8	2,6	1,4	1,4	1,1
28	1,9	2,3	2,5	1,4	1,4	1,1
30	1,4	1,8	2,0	1,3	1,3	1,1
32	1,0	1,3	1,5	1,3	1,2	1,1
34	0,7	1,0	1,1	1,0	1,1	1,1
36	-	0,6	0,8	0,7	1,1	1,1
38	-	-	-	-	0,8	1,0
40	-	-	-	-	0,6	0,9
42	-	-	-	-	-	0,6
44	-	-	-	-	-	-
46	-	-	-	-	-	-
48	-	-	-	-	-	-
50	-	-	-	-	-	-

50,0 m Hauptausleger · Main boom · Flèche principale

12	3,0	-	-	-	-	-
14	3,0	3,0	-	1,2	-	-
16	3,0	3,0	2,7	1,2	-	-
18	3,0	2,9	2,7	1,2	-	-
20	2,9	2,8	2,6	1,2	1,1	-
22	2,8	2,7	2,5	1,1	1,1	-
24	2,6	2,5	2,3	1,1	1,1	1,0
26	2,5	2,4	2,2	1,0	1,1	1,0
28	2,3	2,2	2,1	1,0	1,0	1,0
30	2,2	2,1	2,0	1,0	1,0	1,0
32	2,1	2,0	1,9	1,0	1,0	1,0
34	2,0	1,9	1,9	0,9	1,0	1,0
36	1,9	1,8	1,8	0,9	0,9	0,9
38	1,5	1,8	1,8	0,9	0,9	0,9
40	1,2	1,4	1,6	0,8	0,9	0,9
42	0,9	1,1	-	0,8	0,9	0,9
44	0,7	0,9	-	0,7	0,8	0,9
46	-	0,6	-	0,7	0,8	0,8
48	-	-	-	-	0,8	0,8
50	-	-	-	-	0,6	-

50,0 m Hauptausleger · Main boom · Flèche principale

12	3,0	-	-	-	-	-
14	3,0	3,0	-	1,2	-	-
16	3,0	3,0	2,7	1,2	-	-
18	3,0	2,9	2,7	1,2	-	-
20	2,9	2,8	2,6	1,2	1,1	-
22	2,8	2,7	2,5	1,1	1,1	-
24	2,6	2,5	2,3	1,1	1,1	1,0
26	2,4	2,4	2,2	1,0	1,1	1,0
28	1,8	2,2	2,1	1,0	1,0	1,0
30	1,4	1,7	2,0	1,0	1,0	1,0
32	1,0	1,3	1,5	1,0	1,0	1,0
34	0,6	0,9	1,1	0,9	1,0	1,0
36	-	0,6	0,8	0,6	0,9	0,9
38	-	-	-	-	0,8	0,9
40	-	-	-	-	-	0,8
42	-	-	-	-	-	-
44	-	-	-	-	-	-
46	-	-	-	-	-	-
48	-	-	-	-	-	-
50	-	-	-	-	-	-

MAIN MENUE

Inhalt

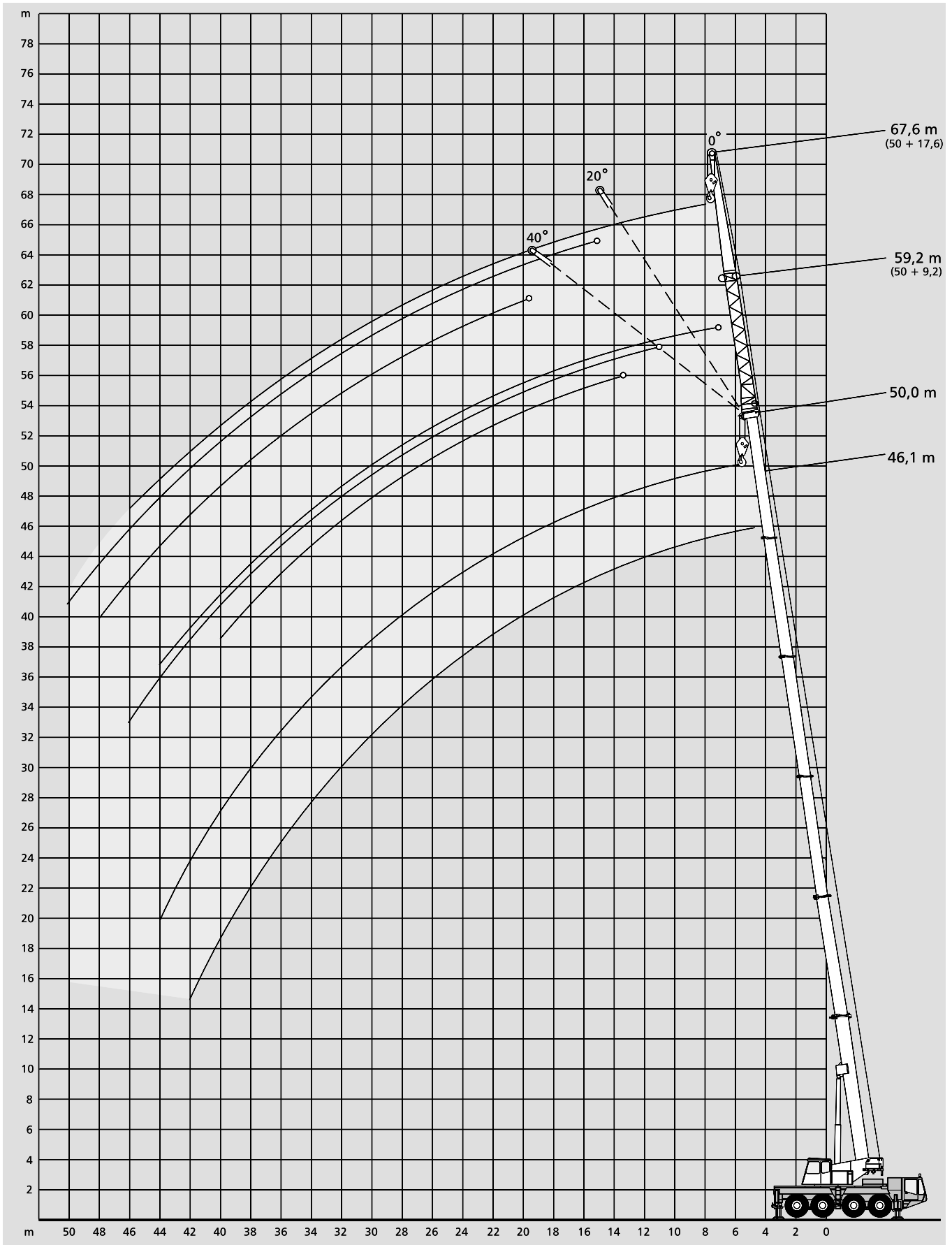
Contents

Contenu

Arbeitsbereiche Hauptauslegerverlängerung

Working ranges main boom extension

Portée rallonge de flèche



[MAIN MENUE](#)

[Inhalt](#)

[Contents](#)

[Contenu](#)