

# SENEBOGEN

NEU!  
NEW!



224 kW



45,5 t



18 m



MAXCAB

# 835

M E-Serie | E-Series

Materialumschlagmaschine  
Material Handling Machine

Stufe IIIb/TIER4i

# Weitergedacht. Die neue E-Serie.

*A step further. The new E series.*

Unsere Erfahrung aus über 60 Jahren in der Konstruktion und im Bau von hydraulischen Umschlagmaschinen ist in die Entwicklung unserer neuen E-Serie eingeflossen. Das Ergebnis: kompromisslose Höchstleistung in allen Bereichen. Modernste Dieselmotoren gemäß Stufe IIIB oder emissionsfreie Elektromotoren gewährleisten einen ökonomischen und ökologischen Betrieb der Maschine. Hochwertige Komponenten und die Vermeidung von Over-Engineering garantieren eine lange Produktlebensdauer und hohe Wertstabilität. Wir denken an kommende Generationen.

*Our experience gained over 60 years in the design and construction of hydraulic material handling machines has been applied in the development of the new E-series. The result: uncompromising performance in all areas. State-of-the-art diesel engines in accordance with TIER 4i or emissionfree electric motors ensure an economical and ecological operation of every machine. High-quality components and avoidance of over-engineering guarantee a long product life and high value stability. We think of the future generations.*

1

## Green Efficiency

Gut für die Umwelt, gut fürs Portemonnaie

## Green Efficiency

Environmental protection, saving money



2

## Leistung auf höchstem Niveau

Übertrifft Ihre Erwartungen

## Performance on the highest level

Exceeds your expectations

3

## Höchster Bedienkomfort

Potenziale entspannt und dauerhaft nutzen

## Excellent operating comfort

Use potentials relaxed and continuously



4

## Maximale Sicherheit

Schutz für Mensch und Maschine

## Maximum safety

Protection for man and machine

5

## Wartung und Service leicht gemacht

Mehr Zeit für das Wesentliche

## Maintenance and service made easy

More time for the important things





- 25% Kraftstoffverbrauch\*  
Fuel consumption\*
- 50% Stickoxide  
Nitrogen Oxides
- 90% Rußpartikel  
Particulate Matter

\*Bis zu 25% je nach Arbeitseinsatz  
\*Up to 25% depending on application

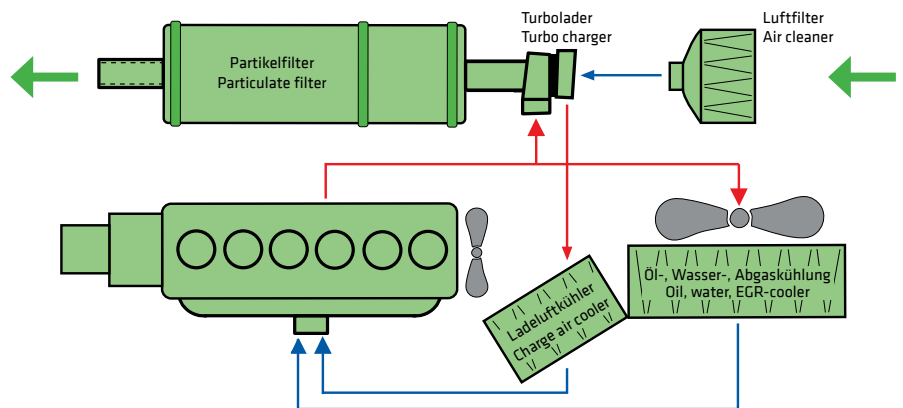
# 1 Green Efficiency – Gut für die Umwelt, gut fürs Portemonnaie

## Green Efficiency – Environmental protection, saving money

### STUFE IIIB/TIER 4i

Volle Konformität Total compliance

- Optimierte Motoreinstellungen, spezifischer Kraftstoffverbrauch gesenkt
- Saubere Luft dank moderner Abgasnachbehandlung
- Optimised engine settings, reduced specific fuel consumption
- Clean air thanks to modern exhaust gas treatment



**GREEN  
EFFICIENCY**



**3 x Kraftstoff sparen!**  
*Saving fuel*

- Arbeiten im Eco-Mode mit reduzierter Drehzahl
- Leerlaufautomatik senkt die Drehzahl auf 40 % der Arbeitsdrehzahl
- Stopp-Automatik schaltet den Motor ab, wenn keine Leistung abgerufen wird
- *Work in ECO mode with reduced speed*
- *Automatic idling mode reduces the speed to 40 % of the working speed*
- *Automatic stop function switches the engine off if no power is required*

Arbeiten Works	Leerlauf Idling speed		Stopp Stop
<b>2000</b> min <sup>-1</sup>	<b>1200</b> min <sup>-1</sup>	<b>800</b> min <sup>-1</sup>	<b>0</b> min <sup>-1</sup>
<b>0 s</b>	<b>5-20 s</b>	<b>8 s</b>	<b>5 min</b>

**+50%** längere Ölstandzeit  
*longer oil service life*

**-4,5 dB** Geräuschreduktion  
*Noise reduction*



- Sehr groß dimensionierte Hydraulikventile und Leitungen für beste Wirkungsgrade
- Höherer Wirkungsgrad durch HVLP-Hydrauliköl mit verbessertem Viskositäts-Temperatur-Verhalten und schnellem Warmlauf
- Verlängerte Ölstandszeit ermöglicht 50 % längere Wechselintervalle von 3.000 Betriebsstunden
- Gleichmäßig leise arbeitende Maschine durch entkoppelte Motoraufhängung und Schallschutzmatten in den Türen
- Schalldruckpegel um bis zu 4,5 dB reduziert; Schallleistungspegel nach 2000/14/EG um bis zu 2 dB niedriger als gefordert
- *Extremely large dimension hydraulic valves and hoses for optimal efficiency*
- *Increased efficiency with HVLP hydraulic oil offering improved viscosity-temperature performance and rapid warm-up*
- *Increased oil service life enables 50 % longer change intervals of 3.000 operating hours*
- *Even, low-noise operation of the machine through the decoupled motor mounting and soundinsulation mats in the doors*
- *Sound pressure level reduced by up to 4,5 dB, sound power level up to 2 dB under the required level in accordance with 2000/14/EC*

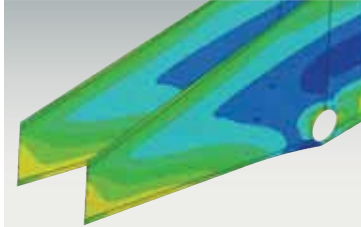
# 2 Leistung auf höchstem Niveau

## Performance on the highest level

224 kW Leistung  
224 kW output  
8,9 l Hubraum  
8,9 litre capacity

### Dauerfeste Mechanik

*Durable mechanics*



- Hoch beanspruchte Bauteile mit modernen FEM-Programmen ausgelegt und optimiert
- *High-stress components designed and optimised with modern FEM programs*

### Massive Zylinder

*Solid cylinders*



- Massive Zylinder für hohe Traglasten auch bei maximaler Reichweite und hoher dynamischer Beanspruchung
- *Solid cylinders for high loads, including with maximum range and high dynamic stress*

### Robuste Seitendeckel

*Robust side covers*

- Aus recyclingfähigem Stahlblech, praktischer Witterungsschutz, leichte Bedienung
- *Made from recyclable steel plate, practical weather protection, easy operation*





**Drehmoment, Kraftreserven, Langlebigkeit**  
*Torque, power reserves, durability*

Schnelle Arbeitsspiele und hohe Umschlagsleistung dank der zwei robusten Drehgetriebe. Der außenverzahnte Drehkranz gewährleistet höhere Drehmomente.

*Fast work cycles and high handling performance thanks to the two robust slewing gears. The externally geared slewing ring enables higher torques.*

**Lüfter / Kühlsystem: Sicherer Betrieb bis 55 °C Umgebungstemperatur**  
*Fans and cooling system: safe operation up to 55 °C ambient temperature*



- Konstante, zuverlässige Leistung auch bei maximaler Beanspruchung durch besonders groß dimensionierte und widerstandsfähige Lüfter und Kühler
- Wasser- und Ölkühler mit bestem Wirkungsgrad durch Steuerung über Axialkolbenpumpe und -motor, thermostatische Bedarfsregelung
- Ladeluftkühler mit bestem Wirkungsgrad durch den direkten mechanischen Antrieb
- Schnelle und kraftvolle Lüfterumkehr für längere Kühlphase (um 50 % schnellerer Lüfterumkehrzyklus)
- Constant, reliable performance, including under maximum stress thanks to particularly high-dimensioned and resilient fans and coolers
- Water and oil coolers with optimal efficiency, controlled via axial piston pump and motor, thermostatic demand regulation
- Charge-air coolers with optimal efficiency through direct mechanical drive
- Quick and powerful fan reversal for longer cooling phase (50 % quicker fan reversal cycle)

# 3 Höchster Bedienkomfort

*Excellent operating comfort*

## MAXCAB



### Komfortkabine maXcab

*Comfort cabin maXcab*

- Luftgefederter Komfortsitz, Sitzheizung und Klimaautomatik
  - Komfortable Joystick-Steuerung, höchste Feinfühligkeit auch bei überlagerten Bewegungen
  - Schiebetür für komfortablen Ein- und Ausstieg
  - Ausstellbares Frontfenster
  - Stabiler Trittrost mit Geländer neben der Kabine
  - Monitor für Kameras rechts und hinten
- 
- **SENNEBOGEN Optimode:**  
Der Fahrer kann zwischen verschiedenen Modi wählen, die die Maschine in punkto Leistung und Feinfühligkeit optimieren.

- *Air-cushioned comfort seat, heated seat and automatic air conditioning*
  - *Comfortable joystick control, highest possible sensitivity, including with superimposed movements*
  - *Sliding door for comfortable entry and exit*
  - *Opening front window*
  - *Stable step with hand rail beside the cab*
  - *Monitor for cameras at the right and rear*
- 
- **SENNEBOGEN Optimode:**  
*the driver can choose from different modes, which control the performance and sensitivity of the machine.*





**Komfortable Arbeitsposition:**  
*Comfortable working position:*

- 5,8 m Sichthöhe
- Hohe Standsicherheit durch breites Abstützquadrat
- 5,8 m maximum viewing height
- High level of stability through wide outrigger area

**SENCON – SENNEBOGEN Control System**

- |   |   |
|---|---|
| ■ Brillante und sehr übersichtliche Darstellung, einfache Menüführung   | ■ <i>Brilliant and extremely clear display, simple menu guidance</i>  |
| ■ Aktuelle Werte können ohne zusätzliche Messgeräte ermittelt werden  | ■ <i>Current values can be obtained with no additional measuring equipment</i>  |
| ■ Individuelle Möglichkeit der Feinabstimmung z.B. Leerlaufautomatik  | ■ <i>Individual fine adjustment, e.g. automatic idling mode</i>   |
| ■ Schnelle Fehlersuche durch detaillierte Fehlerbeschreibung und Meldungen  | ■ <i>Rapid troubleshooting through detailed error description and messages</i>  |
| ■ Statistische Auswertungen   | ■ <i>Statistics evaluations</i>   |
| ■ <b>Absolut sicher:</b> Selbst beim unwahrscheinlichen Ausfall des SENCON oder der Controller bleibt die Maschine voll funktionsfähig, alle wichtigen Arbeitsfunktionen können manuell aktiviert werden. | ■ <i>Completely safe:</i> The machine remains fully functional, even in the unlikely event of a failure in the SENCON or the controllers. |



**Absolut sicher!**  
*absolutely safe!*

# 4 Maximale Sicherheit

## Maximum safety

### Sicherer Halt – sichere Standflächen

#### Secure Hold – secure working spaces

- Sicherer Auf- und Abstieg zum Oberwagen und sicherer Stand auf den Arbeitsflächen durch serienmäßige Trittroste und rutschfeste, großflächige Trittplächen
- Umlaufendes Geländer (optional)
- Safe access to and from the upper carriage and stable standing on the work spaces through steps and anti-slip footbars as standard
- All-round hand rail (optional)



### Vorsteuerventile

#### Pilot valves



- Schutz der Vorsteuerventile vor eindringender Feuchtigkeit durch Abdeckung
- Pilot valves protected against penetrating moisture thanks to sheet metal cover

### Trittrast mit Geländer

#### Step with railing



- Serienmäßig – Sicherheit beim Auf- und Abstieg
- Schiebetür erleichtert sicheres und bequemes Ein- und Aussteigen
- Standard – safety in entering and exiting
- Sliding door for simplified and safe access to the operator's cab

### Kameras

#### Cameras



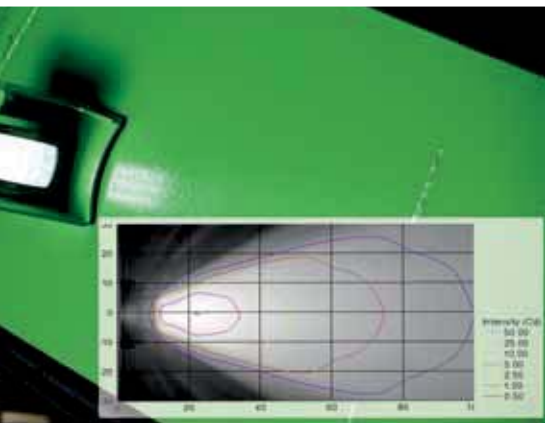
- Moderne Kameras hinten und rechts für beste Rundumsicht
- Modern cameras on the right and rear offer optimal all-round vision



**LED-Scheinwerfer**  
*LED headlights*

**Druckfilter**  
*Pressure filter*

**Sicherheitsventile**  
*Safety valves*



■ Bessere Ausleuchtung des Arbeitsfeldes durch leistungsstarke LED-Scheinwerfer mit 35 % mehr Lichtleistung

■ Schutz der Anbaugeräte und Hydraulik durch Druckfilter im Vor- und Rücklauf (optional)

■ Schutz für Mensch und Material durch Sicherheitsventile an der Ausrüstung

■ *Improved lighting of the work area through high-performance LED headlights with 35 % more lighting power*

■ *Protection of the attachments and hydraulics through pressure filters in the flow and return (optional)*

■ *Protection for both man and material thanks to safety valves on the equipment*

# 5 **Wartung und Service leicht gemacht**

## *Maintenance and service made easy*



### **Einfachheit**

*Simplicity*

- Leichte und schnelle Fehlerdiagnose durch den übersichtlichen und klar beschrifteten Elektroverteiler
- SENNEBOGEN HydroClean schützt die Hydraulikkomponenten, senkt Wartungs- und Reparaturkosten
- *Quick and easy fault diagnosis through the clearly arranged and labelled electric control box*
- *SENNEBOGEN HydroClean protects the hydraulic components and reduces maintenance and repair costs*

### **Zentrale Messpunkte**

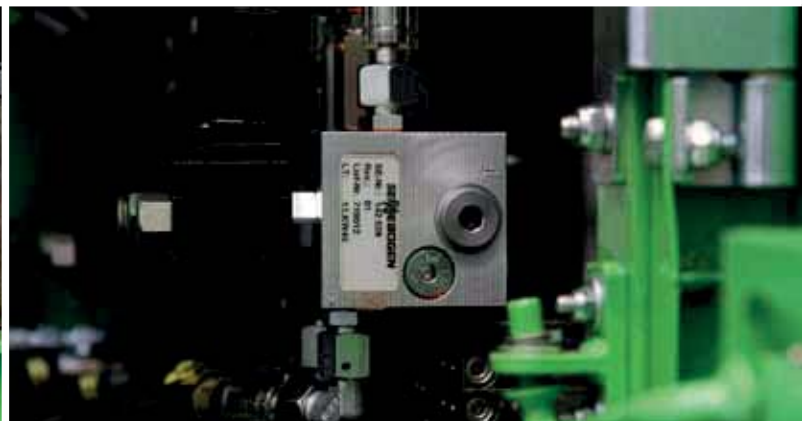
*Central measuring points*



- Zentrale Messpunkte zur einfachen und schnellen Überprüfung der gesamten Hydraulikanlage
- *Central measuring points for quick and easy monitoring of the entire hydraulic system*

### **Eindeutige Kennzeichnung**

*Clear identification*



- Kennzeichnung aller Teile mit einer eindeutigen Teilenummer
- Einfache und sichere Ersatzteilbestellung
- *All components can be identified via a clear part number*
- *Safe and easy spare parts ordering*

# Modularer Aufbau – vielseitige Lösungen

## Modular design – manifold solutions

### Anbaugeräte

attachement tools



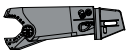
**Mehrschalengreifer**  
orange-peel grab



**Zweischalengreifer**  
clamshell grab



**Magnetplatte**  
magnet plates



**Schrottschere**  
mobile shear types



**Vakuum-Traverse**  
vacuum lifting device

### Ausrüstungen (weitere auf Anfrage)

equipments (additional upon request)



K16

K18

B18

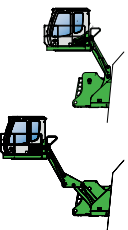
K16 ULM

### Oberwagen

upper carriage

### Kabinen

cabins

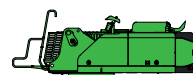


**maXcab**

**E270 mit maXcab**  
E270 with maXcab

**maXcab**

**E300/260 mit maXcab**  
E300/260 with maXcab



**Diesel-hydraulischer Antrieb**  
diesel-hydraulic drive



**Elektro-hydraulischer Antrieb**  
electro-hydraulic drive

### Optionen

options



**Motorleitungstrommel**  
motorized cable reel



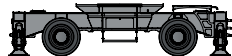
**Transformator**  
transformer

### Varianten Unterwagen

variants undercarriage



**Mobil**  
mobile



**Mobil spezial**  
mobile special



**Raupe**  
crawler



**Raupe spezial**  
crawler special



**4-Punkt-Untergestell**  
4-point underframe

# Serien- / Sonderausstattung

## Standard / special equipment

Serienausstattung serial equipment ●

Sonderausstattung optional equipment ●

MOTOR	ENGINE	
Dieselfilter mit Wasserabscheider	Diesel filter with water separator	●
Leerlaufautomatik und Eco Modus für Dieselmotor	Automatic idling mode and Eco mode for diesel engine	●
Stoppautomatik für Dieselmotor	Automatic stop function for diesel engine	●
Drehrichtungsumschaltung des Kühlventilators	Direction reversal of the cooling fan	●
Luftfilter mit integriertem Vorabscheider (Zyklon)	Air-filter with integrated pre-separator (cyclone)	●
Diesel-Wasserabscheider mit Heizung	Diesel water separator with heating	●
Motorblockvorwärmung	Engine block pre-heating	●
elektrische Betankungspumpe	Electric fuel pump	●

HYDRAULIKSYSTEM	HYDRAULIC SYSTEM	
hydraulisch vorgesteuerte Arbeitsfunktionen	Hydraulically piloted working functions	●
thermostatisch geregelter Lüfterantrieb	Thermostatically regulated fan drive	●
3 µm Hydraulikfeinstfiltersystem SENNEBOGEN HydroClean	3 µm hydraulic fine filter system SENNEBOGEN HydroClean	●
Loadsensing / LUDV Hydrauliksystem / Grenzlastregelung	Load sensing / LUDV hydraulic system / load limit sensing control	●
Bio-Ölbefüllung	Bio oil filling	●
Tool control zur Programmierung von bis zu 10 Werkzeugen in Druck/Menge	Tool control for programming up to 10 tools in pressure/flow	●
Hydraulikkreis für Scherenanbau / zusätzlicher Hydraulikkreis	Hydraulic circuit for shear attachment / additional hydraulic circuit	●
Lastmoment-Warnung mit Auslastungsanzeige ohne / mit Abschaltung	Load moment warning with utilization display without/with switch-off	●
elektronische Überlast-Sicherung mit Überlastabschaltung	Electronic overload protection with overload switch-off	●

OBERWAGEN	UPPER CARRIAGE	
Autom. Zentralschmierung für Ausrüstung und Drehkranzlaufbahn	Autom. central lubrication for equipment and slewing ring path	●
außenverzahnter Drehkranz mit 360° Schutz und Ritzelzahnschmierung	Externally geared slewing ring with 360° protection and gear teeth lubrication	●
Drehwerksbremse über Fußpedal	Swing bearing brake via foot pedal	●
zentraler Elektroverteiler, Batterietrennschalter	Central electric control box, ground circuit breaker	●
Geländer am Oberwagen / Zusatztlichtpakete mit LED / Feuerlöscher	Hand rail on the upper structure/additional light packages with LED/fire extinguisher	●
Sonderlackierung / seeklimanahe Lackierung für Hafeneinsatz	Special paint / sea-climate paint for use at ports	●
Hydrauliktankvorwärmung, elektrisch, mit Steckdose am Oberwagen	Hydraulic tank pre-heating, electric, with socket on the upper structure	●
Tieftemperaturpaket (Öle, Batterieheizung, Hydraulikölvorwärmung, Kabine, Motor)	Low temperature package (oils, battery heating, hydraulic oil pre-heating, cab engine)	●

SENNEBOGEN <b>MAX CAB</b>		
luftgefederter Fahrersitz mit Kopfstütze	Air-cushioned driver seat with head support	●
Sitzheizung, Klimaautomatik, Defrosterfunktion	Heated seat, automatic air conditioning, defroster function	●
Standheizung mit Zeitschaltuhr	Auxiliary heating with timer	●
Kabine Aktivkohlenfilter Innen-/Außenluft	Cab active coal filter inside/outside air	●
Lenkradlenkung mit verstellbarer Lenksäule	Steering wheel with adjustable steering column	●
Joysticklenkung	Joystick steering	●
Schiebetür, Trittrost neben Kabine	Sliding door, stable step beside the cab	●
Schiebefenster in der Fahrertür	Sliding window in the driver door	●
SENCON Control-System mit Anzeige	SENCON control system with display	●
Frontscheibe aus Panzerglas, starr / Dachfenster aus Panzerglas	Toughened glass front window, rigid / toughened glass roof window	●
Sicherheitsverglasung seitlich und hinten aus Polycarbonat	Safety glass at the side and rear made from polycarbonate	●
Bodenscheibe	Floor window	●

12 V / 24 V Anschlüsse in der Kabine	12 V / 24 V connections in the cab	●
Kamera rechts & hinten mit Farbmonitor (weitere optional)	Camera right & rear with colour monitor (additional cameras optional)	●
Parallelscheibenwischer mit Wisch-Wasch-Funktion für Frontscheibe	Windscreen wipers with washer for front windscreen	●
Parallelscheibenwischer mit Wisch-Wasch-Funktion für untere Front-/Dachscheibe	Windscreen wipers with washer for upper front windscreen / roof window	●
Sonnenrollo für Dachfenster	Sun blind for the roof window	●
Dachschutzgitter / FOPS-Dachschutzgitter / Frontschutzgitter	Roof protective grid / FOPS roof protective grid / front protective grid	●
hydraulische hochfahrbare Kabine E270	Hydraulically elevating cab E270	●
hydraulisch hoch- und vorfahrbare Kabine E300/260	Cab with upward and forward propulsion E300/260	●
starre Kabinenerhöhung, 1,0 m	Rigid cab elevation, 1,0 m	●
vergrößerte Industriekabine mit ungeteilter Frontscheibe aus Panzerglas	Larger industrial cab with undivided front windscreen made from toughened glass	●
Radiovorbereitung / Radio/CD mit Lautsprechern	Radio pre-installation / Radio/CD with loudspeakers	●

UNTERWAGEN	UNDERCARRIAGE	
Allradantrieb, Parkbremse, Zweigang-Lastschaltgetriebe	Four-wheel drive, parking brake, two-gear powershift transmission	●
Vollgummibereifung 12.00-20, 8-fach (12.00-24, 8-fach optional)	Solid rubber tyres 12.00-20, 8 (12.00-24, 8 optional)	●
4-Punkt Pratzenabstützung 500 x 424 mm (900 x 400 mm optional)	4-point claw support 500 x 424 mm (900 x 400 mm optional)	●
Einzelbetätigung der Abstützungen	Individual actuation of the outriggers	●
Schiebeschild zusätzlich zur 4-Punkt-Abstützung (vorne oder hinten)	Blade in addition to the 4-point claw support (front or rear)	●
Pendelachse vorne, wartungsfreie Gelenkwellen	Swing axle front, maintenance-free cardan shafts	●
automatische Pendelachserschaltung längs	Automatic swing axle release, longitudinal	●
Schutz für den Fahrtrieb / Rangierkupplung	Protection for the drive/shunting coupling	●

ARBEITSAUSRÜSTUNG	WORKING EQUIPMENT	
Druckfilter mit 60 µm für Anbaugeräte	Pressure filter with 60 µm for attachments	●
Schnellwechsellkupplungen an den Anschlüssen Greifer auf/zu/drehen	Quick change couplings on the connections gripper open/close/turn	●
Kugelhähne an den Hydraulikleitungen Greifer auf/zu/drehen	Ball valves on the hydraulic lines gripper open/close/turn	●
Kinematikposition II für größere Arbeitstiefe	Kinematic position II for more reach	●
seeklimanahe Beschichtung aller Zylinder, vernickelt und verchromt	Cylinder coating on all cylinders for use in a sea climates, nickel- and chrome-plated	●
Schwimmstellung für Ausrüstung über Hubzylinder	Floating setting for equipment via lifting cylinders	●
Hubbegrenzung / Stielbegrenzung einstellbar	Hoisting limiter / stick limiter adjustable	●

MAGNETANLAGE	MAGNET SYSTEM	
hydraulisch angetriebener Magnetgenerator 20 kW	Hydraulically driven magnet generator 20 kW	●

## Elektrohydraulische Antriebe\* Electro-hydraulic drives



## Kosten um 50% senken: Elektrohydraulische Antriebe Reduce costs by 50%: Electro-hydraulic drives



- Niedrigste Betriebskosten
- Sehr geräuscharmes und quasi vibrationsfreies Arbeiten
- Lange Lebensdauer hydraulischer Komponenten durch pulsationsfreie Antriebe
- Umweltschonend: emissionsfrei
- Für jede SENNEBOGEN-Maschine erhältlich
- Lowest operating costs
- Very quiet and virtually vibration-free operation
- Long service life of hydraulic components by pulsation-free drives
- Environmental friendly: No emissions
- For every type of SENNEBOGEN machine available

\*Technische Ausführung entspricht der D-Serie  
Technical design complies with D-Series

MOTOR	
Leistung	<b>224 kW / 304 PS bei 2000 min<sup>-1</sup></b>
Modell	<b>Cummins QSL 9-C300 Stufe IIIb</b>
Direkteinspritzung, Turboaufgeladen, Ladeluftkühlung, emissionsreduziert, ECO-Mode, Leerlaufautomatik	
Kühlung	wassergekühlt
Luftfilter	Trockenfilter mit integriertem Vorabscheider, automatischem Staubaustrag, Haupt- und Sicherheitselement, Verschmutzungsanzeige
Kraftstofftankinhalt	<b>625 l</b>
Elektrische Anlage	24 V
Batterien	2 x 150 Ah, Batterietrennschalter
HYDRAULIK	
<b>Load Sensing / LUDV Hydrauliksystem für Arbeitsfunktionen und Fahrfunktion</b>	
Pumpentyp	Verstell-Kolbenpumpe in Schrägscheibenbauart, lastdruckunabhängige Volumensteuerung für gleichzeitige, unabhängige Steuerung der Arbeitsfunktionen
Pumpenregelung	Nullhubregelung, Bedarfsstromsteuerung – die Pumpen fördern nur so viel Öl, wie auch tatsächlich verbraucht wird, Druckabscheidung, Grenzlastregelung
Fördermenge	<b>max. 740 l/min</b>
Betriebsdruck	<b>bis 350 bar</b>
Filtration	Hochleistungsfiltration mit Langzeitwechselintervall SENNEBOGEN HydroClean-Feinstfiltersystem Wasserabscheidung, optional
Hydrauliktank	<b>500 l</b>
Steuerung	Proportionale, feinfühlig hydraulische Ansteuerung der Arbeitsbewegungen, 2 hydraulische Servo-Joysticks für die Arbeitsfunktionen, Zusatzfunktionen über Schalter und Fußpedale
Alle Hydraulikkreise sind mit Sicherheitsventilen abgesichert	
Hydraulikspeicher für Notablass der Ausrüstung bei Motorstillstand	
Rohrbruchsicherheitsventile für die Hubzylinder	
Rohrbruchsicherheitsventile für die Stielzylinder	
DREHANTRIEB	
Kompaktplanetengetriebe mit Schrägachsen-Hydraulikmotor, integrierte Bremsventile	
Feststellbremse	Lamellenbremse, über Federn wirkend
Drehkranz	Starker Kugeldrehkranz, abgedichtet
Drehgeschwindigkeit	0-8 min <sup>-1</sup> , stufenlos

OBERWAGEN	
Bauart	Verwindungssteife Kastenbauweise, präzisionsbearbeitet, Stahlbüchsen für Auslegerlagerung
	Klare, sehr servicefreundliche Konzeption, in Längsrichtung eingebauter Motor
KÜHLSYSTEM	
Kompaktes 3-Kreis-Kühlsystem mit großer Kühlleistung, thermostatisch geregelter Lüfterantrieb für Öl- und Wasserkühler reduziert Energieverbrauch und Lärmemission	
Lüfter-Reversierung zum einfachen und regelmäßigen Reinigen	
ARBEITSAUSRÜSTUNG	
Konstruktion	Jahrzehntelange Erfahrung und modernste Computersimulation garantieren ein Höchstmaß an Stabilität und Lebensdauer
Lagerstellen sind sehr groß dimensioniert mit wartungsarmen, abgedichteten Spezial-Lagerbüchsen, präzisionsbearbeitet	
Zylinder	Hydraulikzylinder mit hochwertigen Dichtungs- und Führungselementen, Endlagendämpfung, Lagerstellen abgedichtet
Zentralschmierung	Automatische Zentralschmieranlage
UNTERWAGEN	
Konstruktion	Starker Mobilunterwagen mit integrierter 4-Punkt-Pratzenabstützung, Lenkachse als hydraulisch feststellbare Pendelachse, Pendelachszyylinder mit Rohrbruchsicherheitsventilen, Typ MP41 E
Antrieb	Allradantrieb über Verstellhydraulikmotor mit direkt angebautem, automatisch wirkendem Bremsventil und 2-Stufen-Lastschaltgetriebe, starke Planetenachsen mit integriertem Lenkzylinder, Betriebsbremse im 2-Kreis-System
Parkbremse	Lamellenbremse, über Federn wirkend
Bereifung	12.00-20, 8-fach, optional 12.00-24
Fahrgeschwindigkeit	0 - 5,4 km/h Stufe I 0 - 20 km/h Stufe II
EINSATZGEWICHT	
<b>835M mit Arbeitsausrüstung K18 und Greifer 600 l</b>	
	<b>ca. 45.500 kg</b>
Das Einsatzgewicht variiert je nach Ausführung und Ausstattung.	



## DIESEL ENGINE

Output	<b>224 kW / 304 HP at 2000 rpm</b>
Model	<b>Cummins QSL 9-C300 TIER 4i</b>
<i>Direct injection, turbo charged, intercooler, reduced emission, Speed idling system, economic mode</i>	
Cooling	Water cooled
Air filter	<i>Dry air filter with integrated precleaner, automatic dust discharge, main and safety element, pollution indicator</i>
Fuel tank	<b>625 l</b>
Electric system	24 Volt
Batteries	2 x 150 Ah, battery disconnect switch

## HYDRAULIC SYSTEM

<b>Load Sensing / LUDV system for working functions and drive function</b>	
Hydraulic pump	<i>Variable displacement piston pump, swash-plate type, load sensing regulation for parallel, independent operation of the working functions</i>
Pump regulation	<i>Zero flow regulation, flow on demand control – the pumps only supplying the required oil pressure cut off, speed sensing regulation</i>
Oil flow up to	<b>740 l/min</b>
Pressure up to	<b>350 bar</b>
Filtration	<i>High energy efficiency filtration with long time change interval, SENNEBOGEN Hydro-Clean micro filtration with water separation</i>
Hydraulic tank	<b>500 l</b>
Steering	<i>Proportional and precise control of the hydraulic functions, 2 hydraulic servo joysticks for operating movements, additional functions through switches and foot pedals</i>
<i>Safety valves for all hydraulic circuits</i>	
<i>Pressure accumulator for lowering of attachments when engine turned off</i>	
<i>Safety check valves for hoist cylinders</i>	
<i>Safety check valves for stick cylinders</i>	

## SLEWING SYSTEM

<i>Compact planetary reduction gear with piston type hydraulic motors, integrated brake valves</i>	
Parking brake	<i>Multi disc brake, spring loaded</i>
Slewing ring	<i>Strong ball slewing ring, sealed</i>
Slewing speed	<i>0-8 rpm, stepless</i>

## UPPER CARRIAGE

Design	<i>Torsion resistant type design, precision machined, steel bushes for the boom pivot</i>
<i>Clear, very service-friendly design, engine installation in longitudinal direction</i>	

## COOLING SYSTEM

<i>Compact 3 circuit cooling system, large sized, thermostatically fan control for oil and water cooler, reduces fuel consumption and noise emission</i>	
<i>reverse fan rotation for cleaning the radiator</i>	

## WORKING EQUIPMENT

Design	<i>Decades of experience and state-of-the-art computer simulation guarantee highest stability and durability</i>
<i>Pivots are well designed with low maintenance, precision machined, sealed special bushes</i>	
Cylinders	<i>Hydraulic cylinders with high-grade seal and guide system, end position damping, sealed bearings</i>
Lubrication	<i>Automatic central lubrication system</i>

## UNDER CARRIAGE

Design	<i>Strong, rubber tired undercarriage with integrated 4-point outriggers, steering axle as an oscillating axle lockable. Oscillating axle cylinders with safety check valves, type MP41 E</i>
Drive	<i>All-wheel drive via variable displacement hydraulic motor with directly mounted automatic brake valve and 2-stage power shift gear, strong axles with integrated steering cylinder, operating brakes in 2 circuit system</i>
Parking valves	<i>Multi disc brake, spring loaded</i>
Tires	<i>8 tires 12.00-20, optional: 12.00-24</i>
Travelspeeds	<i>0 - 5,4 km/h gear I 0 - 20 km/h gear II</i>

## OPERATING WEIGHT

<b>835M including K18 working equipment and grab 600 l</b>	<b>approx. 45.500 kg</b>
<i>The operating weight may vary with different equipment and attachments.</i>	

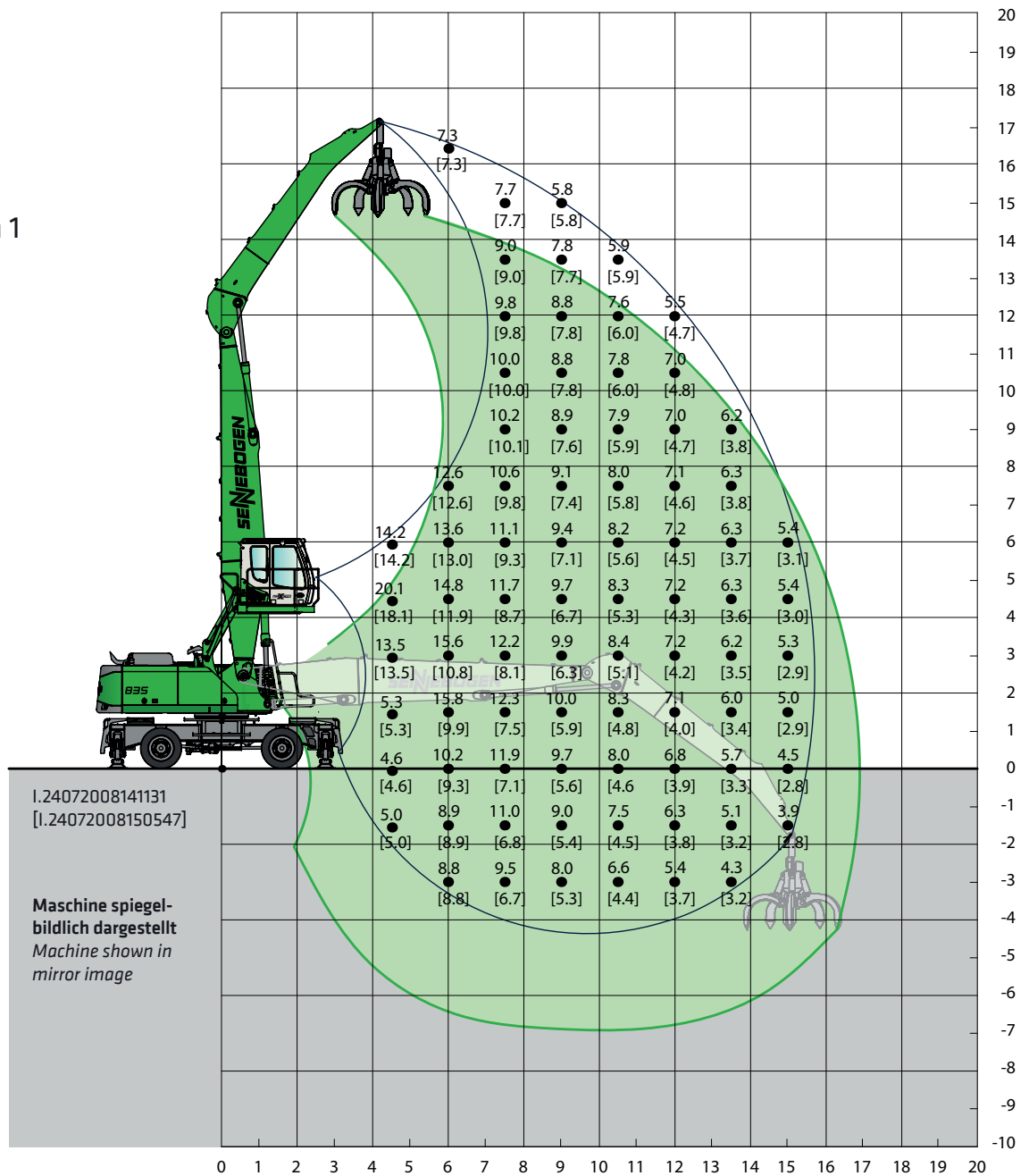
# 835 M

## Traglastwerte *Lift capacities*

E-Serie

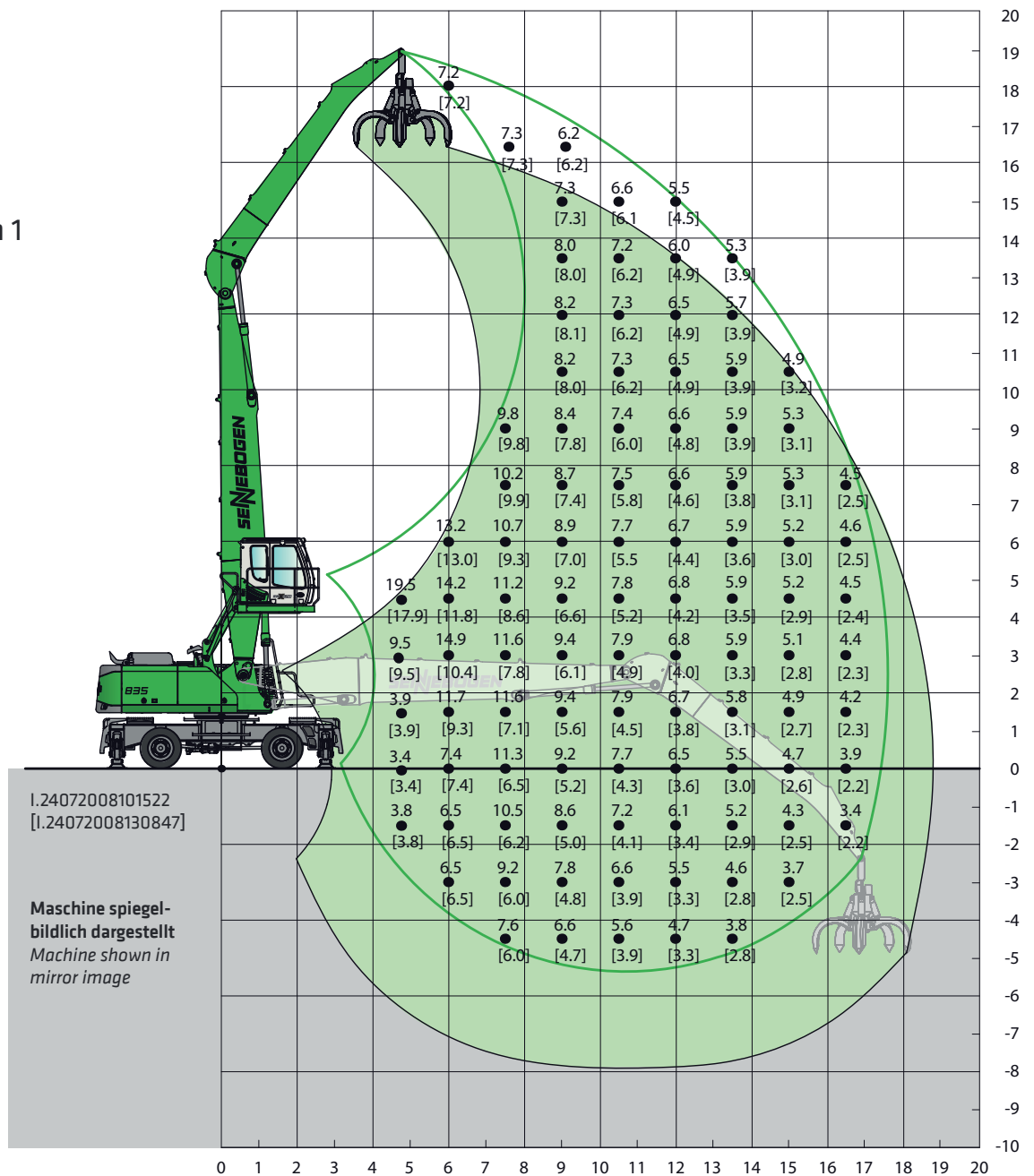
### K16

Kinemat. Position 1

Unterwagen *undercarriage***MP41 E**Kompaktausleger *compact boom***9,1 m**Ladestiel *Loading stick***6,9 m**Kabine *cabin***maXcab E270, hydraulisch hochfahrbar****maXcab E270, hydraulic elevating**

Alle Werte sind in Tonnen (t) angegeben und betragen 75 % der statischen Kipplast bzw. 87 % der hydraulischen Hubkraft gemäß ISO 10567. Sie gelten auf festem und ebenem Untergrund 360° schwenkbar. Die Werte in Klammern [ ] gelten in 360° freistehend. Arbeitsgeräte wie Mehrschalengreifer, Magnet etc. sind Teil der Traglast. Hydraulikbagger im Hebezeugbetrieb sind gemäß der harmonisierten EU-Norm EN 474-5 mit Rohrbruchsicherungen an den Hubzylindern und einer Überlastwarneinrichtung auszurüsten.

## K18 Kinemat. Position 1



<b>Unterwagen</b> <i>undercarriage</i>	<b>MP41 E</b>
<b>Kompaktausleger</b> <i>compact boom</i>	<b>10,1 m</b>
<b>Ladestiel</b> <i>Loading stick</i>	<b>7,9 m</b>
<b>Kabine</b> <i>cabin</i>	<b>maXcab E270, hydraulisch hochfahrbar</b> <b>maXcab E270, hydraulic elevating</b>

Lift capacities are stated in metric tons. Indicated loads are based on ISO 10567 and do not exceed 75 % of tipping and 87 % of hydraulic capacity. Machine on firm, level supporting surface. Loads in brackets [...] are valid 360° free on wheels. Working equipment like orange peel grab, magnet plate etc. are part of the lifting capacity. Hydraulic excavators used for lifting operations must be equipped with pipe rupture protection devices on the hoist cylinders and an overload warning device in accordance with the harmonised EU Standard EN 474-5.

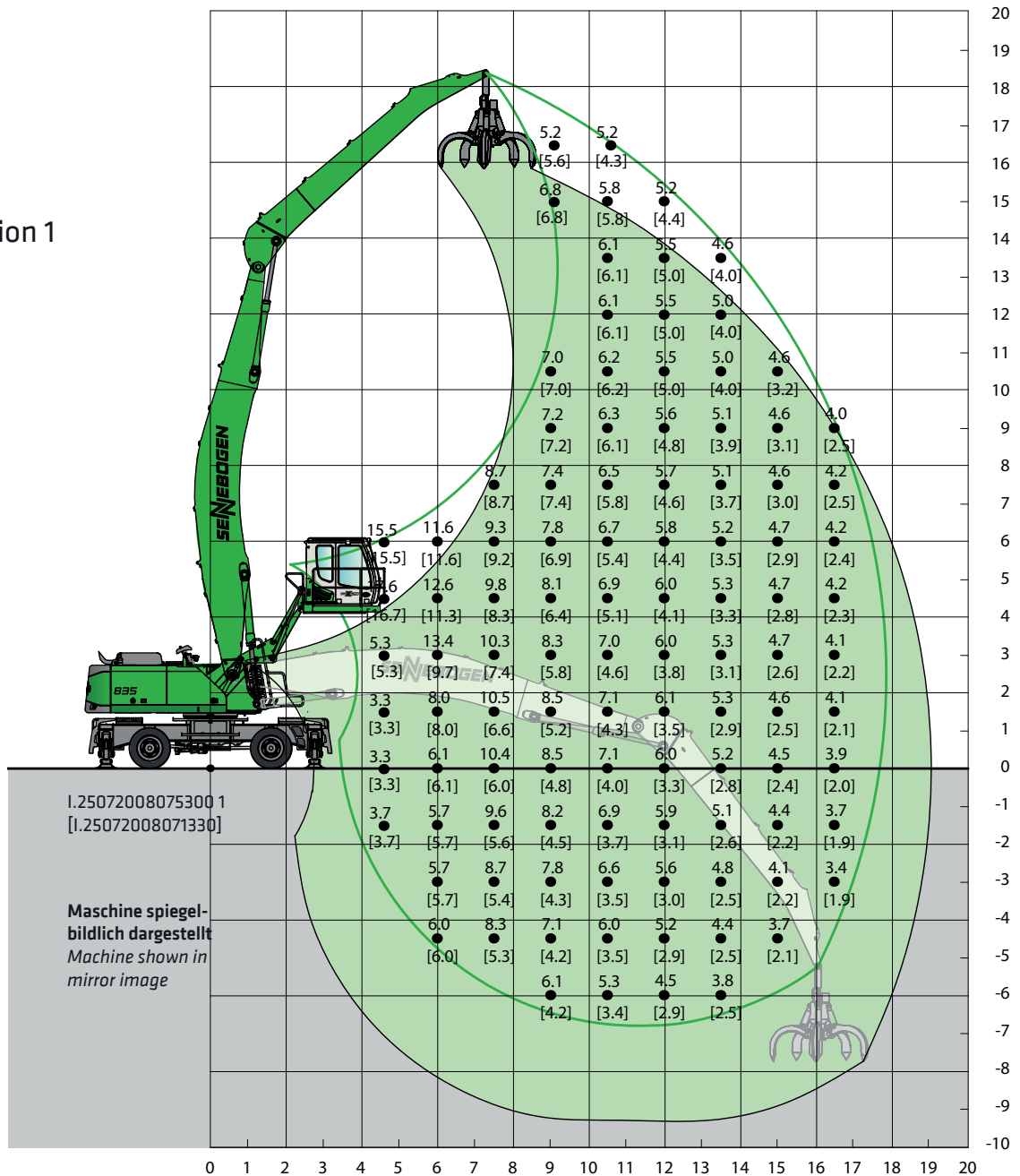
# 835 M

## Traglastwerte *Lift capacities*

E-Serie

### B18

Kinemat. Position 1

Unterwagen *undercarriage*Kompaktausleger *compact boom*Ladestiel *Loading stick*Kabine *cabin*

MP41 E

10,8 m Banana

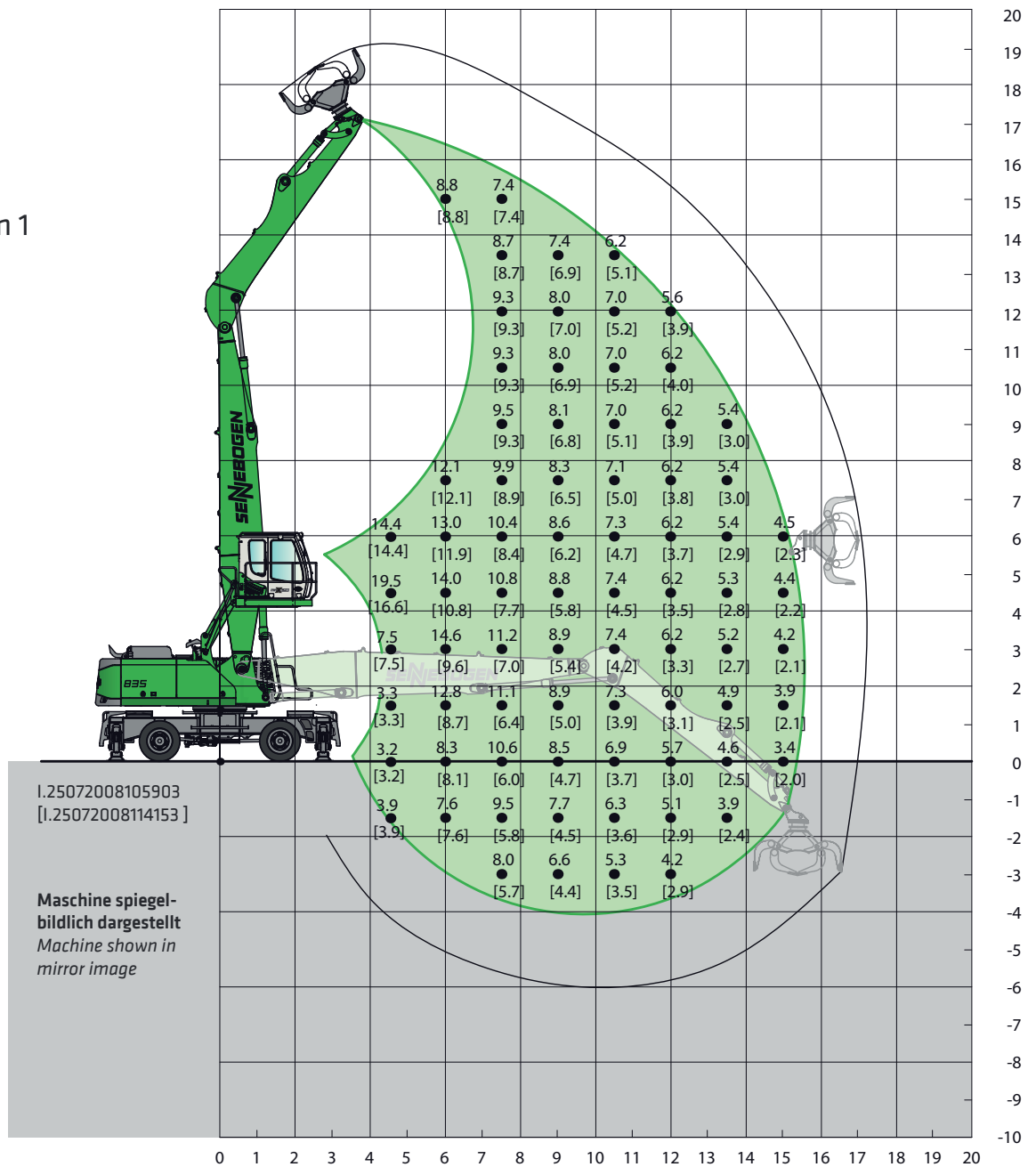
7,9 m

maXcab E300/260, hydraulisch hoch- und vorfahrbar

maXcab E300/260, hydraulic elevating and forward moving

Alle Werte sind in Tonnen (t) angegeben und betragen 75 % der statischen Kipplast bzw. 87 % der hydraulischen Hubkraft gemäß ISO 10567. Sie gelten auf festem und ebenem Untergrund 360° schwenkbar. Die Werte in Klammern [ ] gelten in 360° freistehend. Arbeitsgeräte wie Mehrschalengreifer, Magnet etc. sind Teil der Traglast. Hydraulikbagger im Hebezeugbetrieb sind gemäß der harmonisierten EU-Norm EN 474-5 mit Rohrbruchsicherungen an den Hubzylindern und einer Überlastwarneinrichtung auszurüsten.

### K16 ULM Kinemat. Position 1



<b>Unterwagen</b> <i>undercarriage</i>	<b>MP41 E</b>
<b>Kompaktausleger</b> <i>compact boom</i>	<b>9,1 m</b>
<b>Ladestiel</b> <i>Loading stick</i>	<b>6,6 m ULM</b>
<b>Kabine</b> <i>cabin</i>	<b>maXcab E270, hydraulisch hochfahrbar</b> <b>maXcab E270, hydraulic elevating</b>

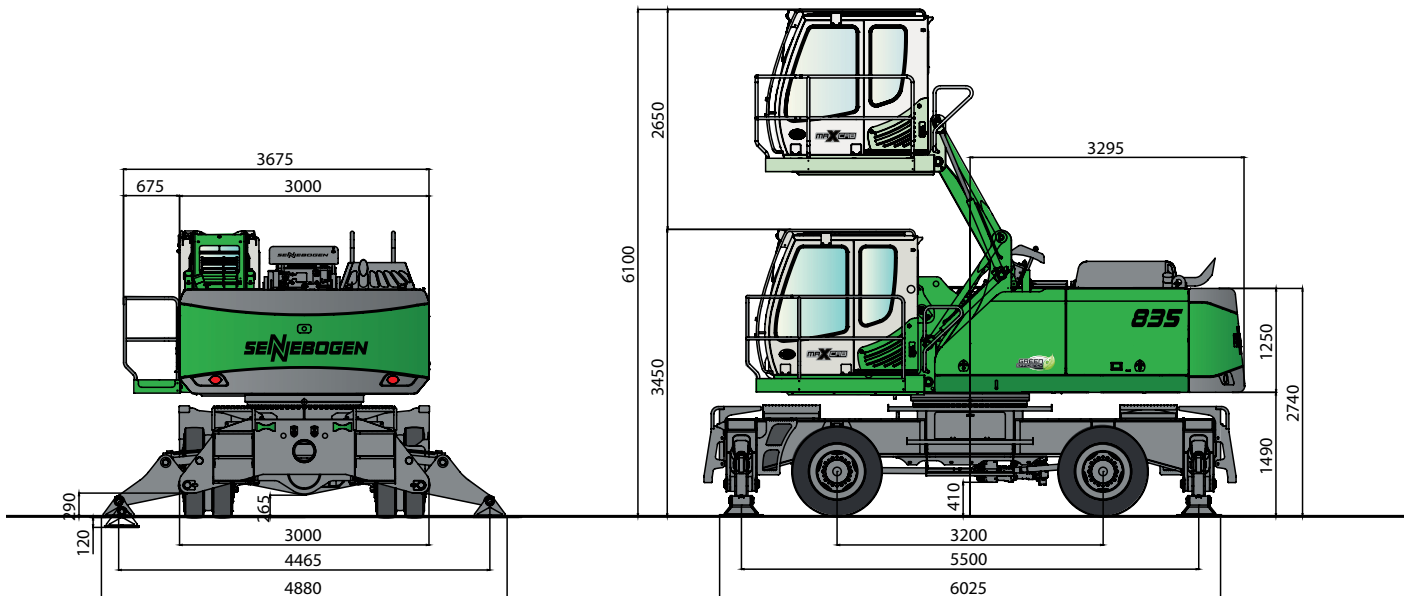
Lift capacities are stated in metric tons. Indicated loads are based on ISO 10567 and do not exceed 75 % of tipping and 87 % of hydraulic capacity. Machine on firm, level supporting surface. Loads in brackets [...] are valid 360° free on wheels. Working equipment like orange peel grab, magnet plate etc. are part of the lifting capacity. Hydraulic excavators used for lifting operations must be equipped with pipe rupture protection devices on the hoist cylinders and an overload warning device in accordance with the harmonised EU Standard EN 474-5.

# 835 M Maße *Dimensions*

E-Serie

## 835 M mit hydraulisch hochfahrbarer Kabine Typ E270

835 M with hydraulic elevating cabin type E270

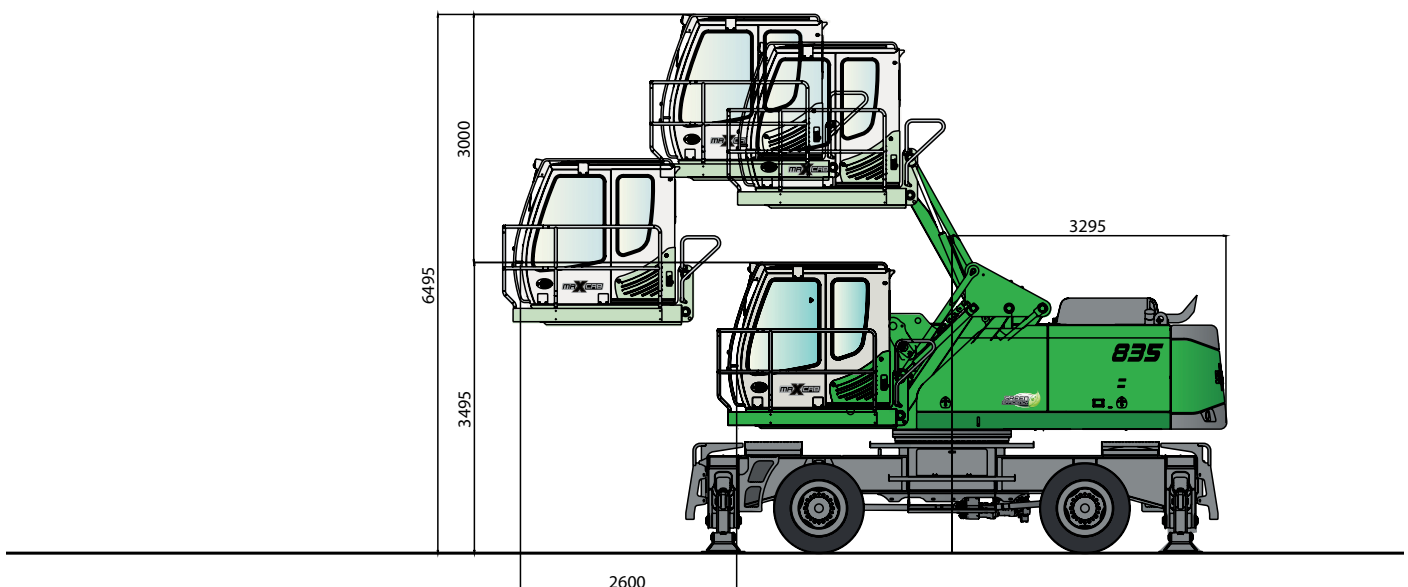


**Transportbreite 3000 mm**

*Transport width 3000 mm*

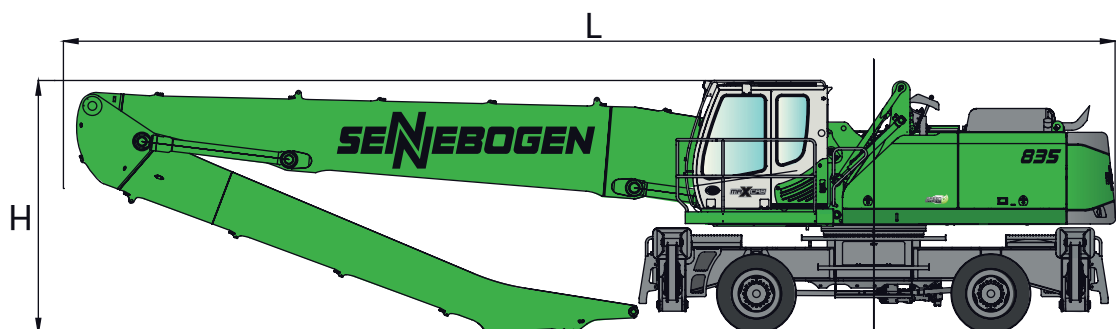
## 835 M mit hydraulisch hoch- und vorfahrbarer Kabine Typ E300/260

835 M with hydraulic elevating and forward moving cabin type E300/260



# 835 M **Transport-Maße** *Transport dimensions* *E-Series*

**835 M mit Unterwagen Typ MP41E**  
*835 M with undercarriages type MP41E*



	Ladeausleger <i>loading boom</i>	Greiferstiel <i>grabstick</i>	Transportlänge (L) <i>transport length</i>	Transporthöhe (H) <i>transport height</i>
<b>K16</b>	9,1 m	6,9 m	13,5 m	3,45 m
<b>K18</b>	10,1 m	7,9 m	14,5 m	3,45 m
<b>B18</b>	10,8 m Banana	7,9 m	15,0 m	3,45 m
<b>K16 ULM</b>	9,1 m	6,6 m	13,5 m	3,45 m

# 835 M E-Serie

**SENNEBOGEN**

**SENNEBOGEN**  
**Maschinenfabrik GmbH**  
Sennebogenstraße 10  
94315 Straubing, Germany

Tel. +49 9421 540-144/146  
Fax +49 9421 43 882  
[marketing@sennebogen.de](mailto:marketing@sennebogen.de)

BestellNr. / Item No. 159568  
835M-E-061230\*