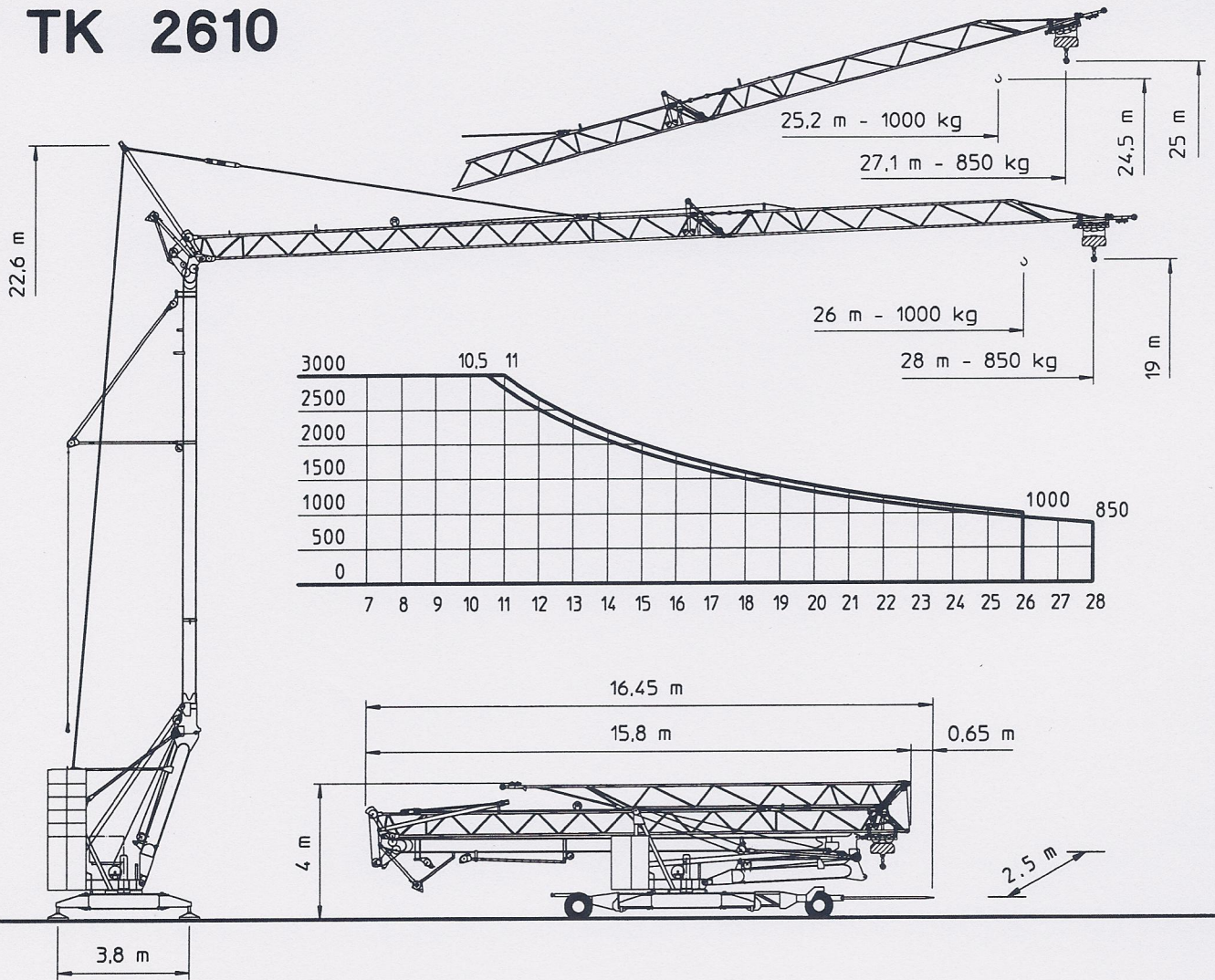


# TK 2610



Leistungsdaten		Ausladung (m)	Tragkraft (kg)	Max.Tragkraft (kg)		
Ausleger 26 m horizontal		26	1000	3000		
Ausleger 26 m steil (15°)		25.2	1000	1000		
Ausleger 28 m horizontal		28	850	3000		
Ausleger 28 m steil (15°)		27.1	850	1000		
Geschwindigkeiten	Heben					
			m/min	kg	m/min	kg
		→→→	45	1500	-	-
		→→	22	3000	-	-
		→	5	3000	-	-
	Katzfahren				m/min	20/40
Drehen (stufenlos)				U/min	0.1 ↔ 0.9	
Allgemeine technische Daten	Konstruktionsgewicht		kg	9400		
	Gegengewicht		kg	15000		
	Drehradius		m	2.2		
	Spindelabstand		m	3.8 x 3.8		
	Max.Eckdruck		kN	160		
	Ges.elekt.r.Leistung		kW	17		
	Kabelquerschnitt		400 V	5 x 10 □		