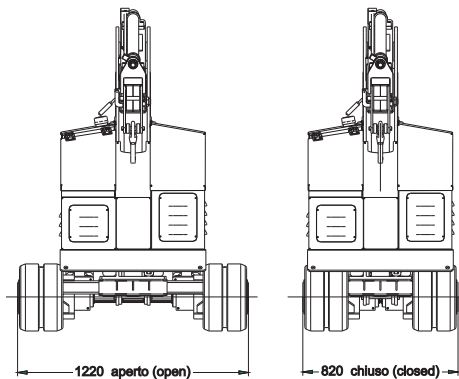
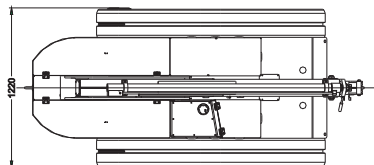
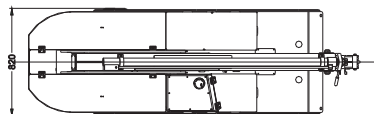
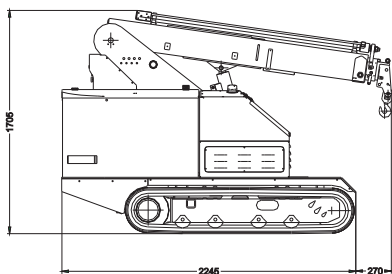
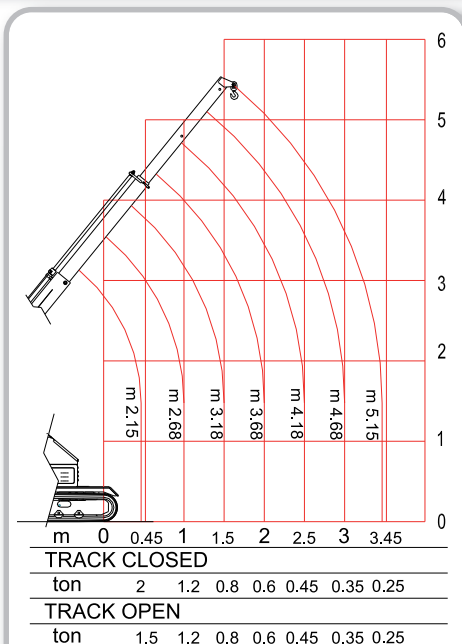


GALIZIA

www.galiziagrupo.com

PICK & CARRY CRANE

GK20



SPECIFICHE TECNICHE GK20

Technical specification GK20

info@galziagru.com

Portata massima <i>Max capacity</i>	2.000 kg (sottocarro chiuso) 2.000 kg (track closed)
Dimensioni telaio (Lu x La x H) sottocarro chiuso <i>Chassis dimensions (L x W x H)</i> tracks closed	2.245 mm x 820 mm x 1.705 mm
sottocarro aperto <i>tracks open</i>	2.245 mm x 1.220 mm x 1.705 mm
Peso (circa) <i>Weight (about)</i>	2.000 kg
Braccio telescopico <i>Telescopic boom</i>	Braccio base, 1 prolunga idraulica, 1 prolunga manuale <i>Box boom, 1 section hydraulic, 1 section manual</i>
Sottocarro cingolato <i>Tracked undercarriage</i>	Cingoli in gomma <i>Rubber tracks</i>
Sistema di trazione <i>Drive system</i>	Motori elettrici controllati da n°2 controlli elettronici AC, circa 2 km/h <i>Electric motors controlled by AC electronic controllers, about 2 km/h</i>
Sterzata <i>Steering</i>	Tipo bimotore con controrotazione <i>2 motors on tracked undercarriage with counter rotation controlled by AC electronic controller</i>
Freni <i>brakes</i>	Freni elettromagnetici su motori <i>Electromagnetic on motors</i>
Motori trazione <i>Drive Motors</i>	N°2 motori AC brushless a magneti permanenti <i>4,2 kW x 2 (4,2 kW motore destro + 4,2 kw motore sinistro)</i> N°2 Permanent magnet brushless AC motors <i>4,2 kW x 2 (4,2 kW right axle + 4,2 kW left axle)</i>
Batterie <i>Power source</i>	48V – 400 Ah
Equipaggiamento di serie <i>Standard equipment</i>	Radiocomando, Distributore idraulico proporzionale controllato da radio comando, Limitatore di carico elettronico con display, valvola di blocco, allarme di retromarcia, sedile con sensore uomo presente e cinture di sicurezza, faretto di lavoro, fungo di emergenza <i>Radio remote control, proportional distributor radio remote-controlled, Digital safe load indicator with display, shut-off valve, reversing alarm, work light, flash-light, emergency button.</i>
Optional <i>Optional equipment</i>	Gancio supplementare, falconcino, argano idraulico, gomme antitrac-cia, radio comando, altri su richiesta. <i>Searcher hook, jib, full winch system, other on demand.</i>



Galizia di Galizia R. Vercelli S.
S.S. AT-AL km 70
14034 Castello di Annone - Asti - Italy
Tel. +390141401256
Fax +390141401878
.galiziagru.com
info galiziagru.com