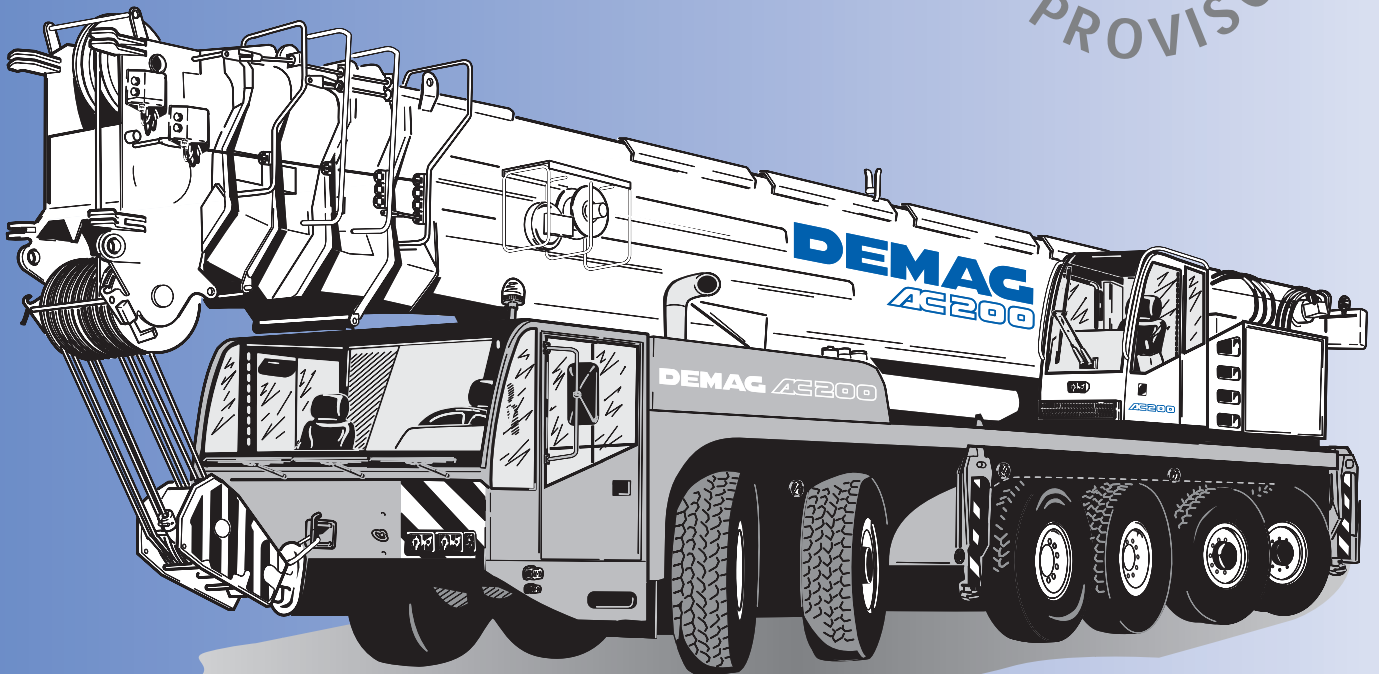


**Dematic**.....

## Demag AC 200

PRELIMINARY  
VORLÄUFIG  
PROVISOIRE



[MAIN MENUE](#)

[Inhalt](#)

[Contents](#)

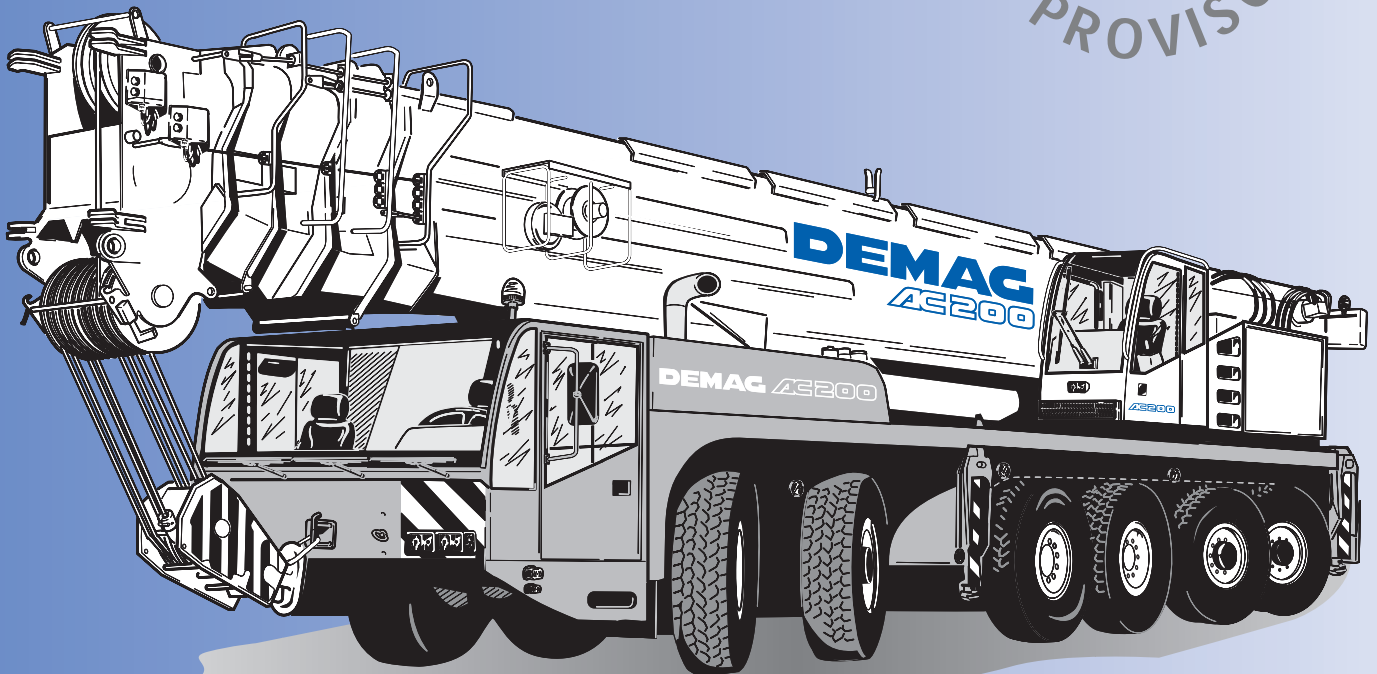
[Contenu](#)

# Dematic

- Key
- Highlights
- Contents
- Specifications
- Dimensions
- Overview of standard duty charts
- Main boom
- Main boom extension
- Luffing fly jib
- Technical description

## Demag AC 200

PRELIMINARY  
VORLÄUFIG  
PROVISOIRE



200t

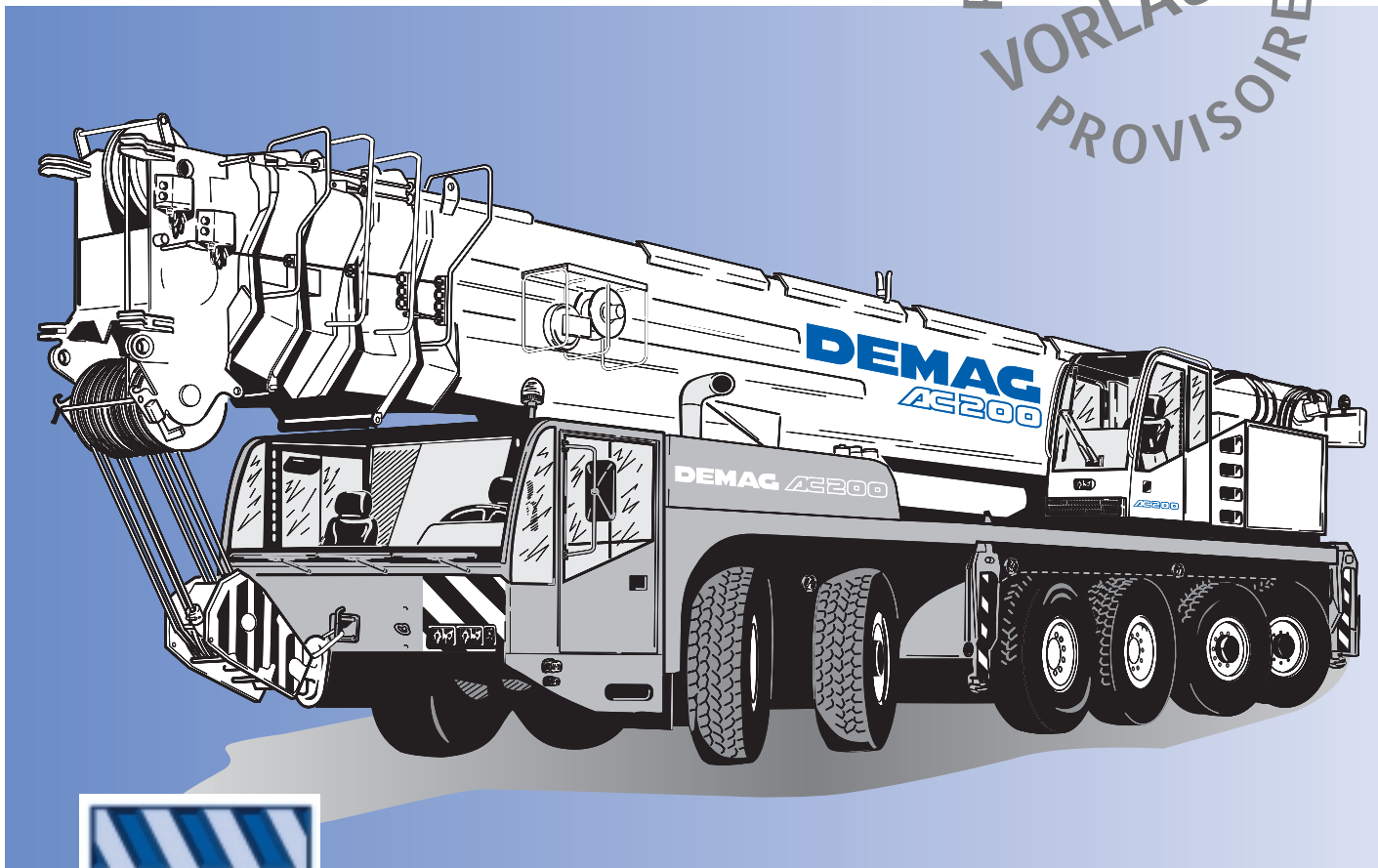
MAIN MENU

- Légende
- Highlights
- Contenu
- Caractéristiques
- Encombrement
- Tableau synoptique des abaques standard
- Flèche principale
- Rallonge de flèche
- Fléchette à volée variable
- Descriptif technique

**Dematic**.....

## Demag AC 200

PRELIMINARY  
VORLÄUFIG  
PROVISOIRE



**200t**

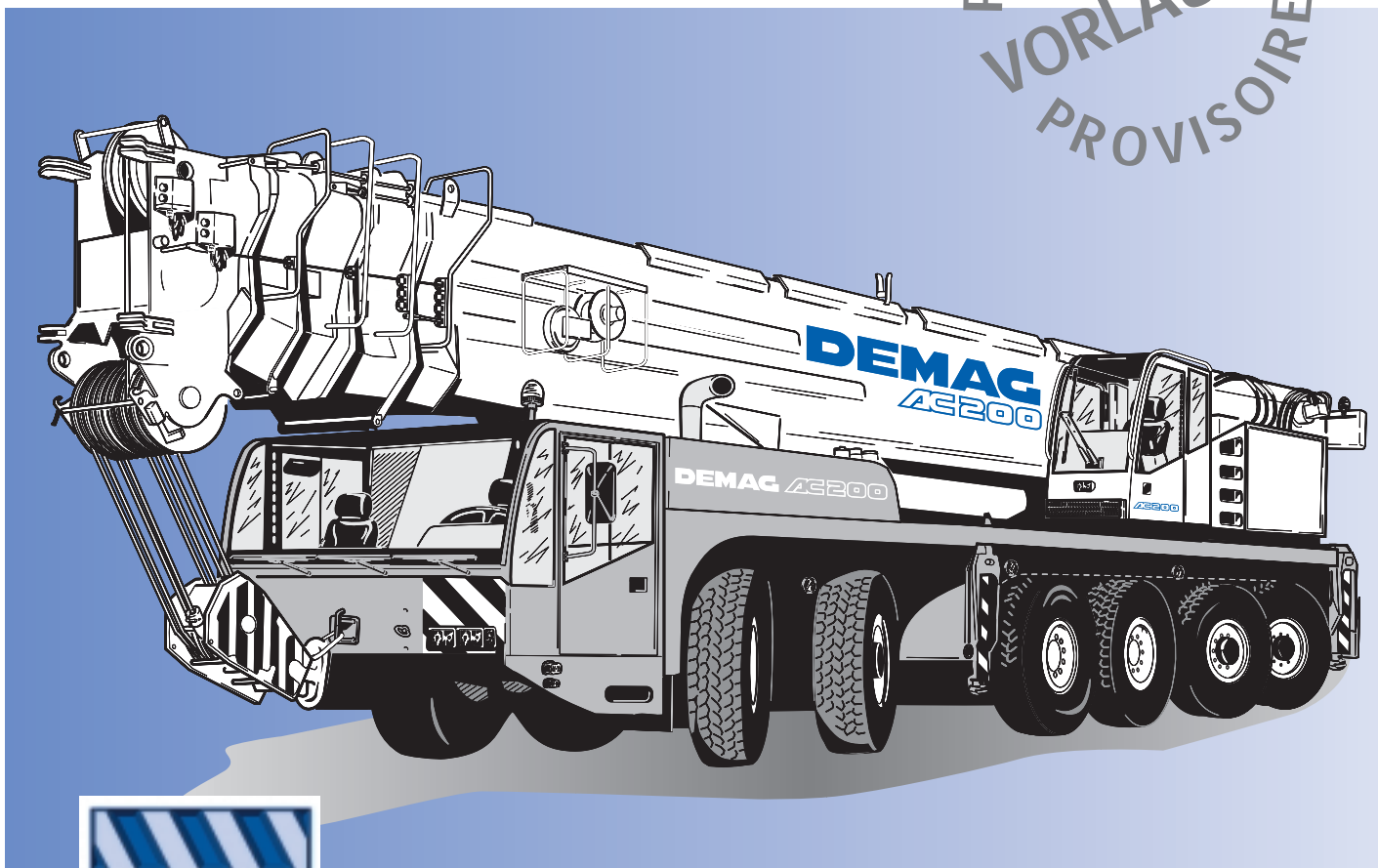
MAIN MENU

- Zeichenerklärung
- Highlights
- Inhalt
- Technische Daten
- Abmessungen
- Übersicht Standard-Tragfähigkeitstabelle
- Hauptausleger
- Hauptauslegerverlängerung
- Wippbarer Hilfsausleger
- Technische Beschreibung

**Dematic**.....

## Demag AC 200

PRELIMINARY  
VORLÄUFIG  
PROVISOIRE

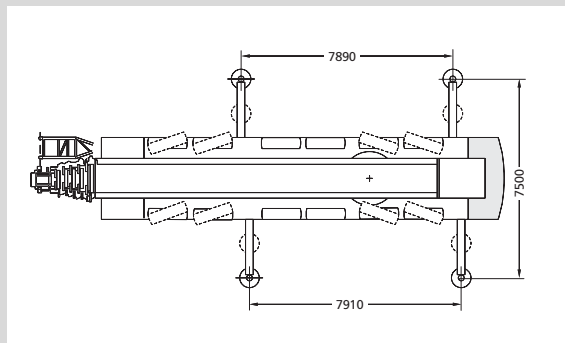
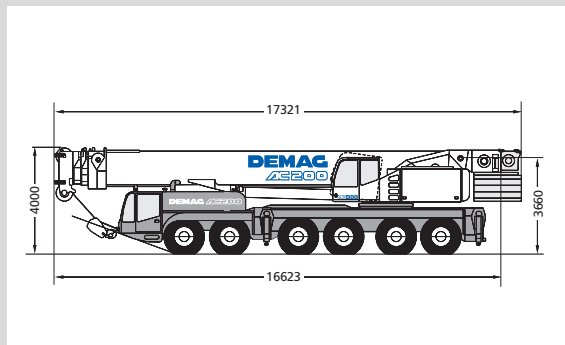
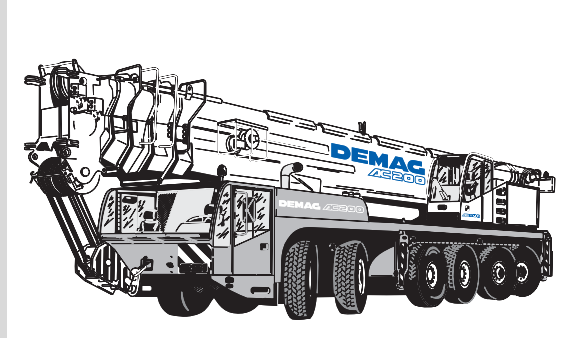


**200t**

**MAIN MENU**

## Demag AC 200

- Einziger Kran in dieser Klasse mit wippbarem Hilfsausleger, Systemlänge 96 m
- Unterwagen in 5- oder 6-Achsausführung
- Antrieb: 14-Gang ZF-WSK, dadurch optimale Anpassung an alle Straßen-/Geländebedingungen
- Geringste Abstützbasis (7,9 x 7,5 m), dadurch sehr gut geeignet für engste Baustellenverhältnisse
- 4 Achsen angetrieben (optional)
- Only crane in its category available with luffing jib, giving 96 m of combined boom-and-jib length
- Carrier availability as 5- or 6-axle version
- ZF-WSK 14-range transmission providing optimal on/off-road traction
- Most reduced outrigger base (7.9 x 7.5 m) especially for applications on confined job sites
- 4 axles driven (optional)
- La seule grue de sa catégorie disponible avec volée variable, permettant 96 m de longueur de flèche totale
- Le porteur est disponible en 5 ou 6 essieux
- Transmission ZF-WSK à 14 rapports assurant une traction optimale sur route ou tous terrains
- Base d'appui la plus réduite (7,9 x 7,5 m) particulièrement pour des utilisations sur sites encombrés
- 4 essieux entraînés (option)



[www.dematic.com](http://www.dematic.com)

## Technische Daten · Specifications · Caractéristiques

Abmessungen · Dimensions · Encombrement .....	7
Technische Daten · Specifications · Caractéristiques .....	11

## Übersicht Standard-Tragfähigkeitstabellen

Overview of standard duty charts · Tableau synoptique des abaques standard .....	12
--	----

## Hauptausleger · Main boom · Flèche principale

Arbeitsbereiche · Working ranges · Portées .....	14
Tragfähigkeiten · Lifting capacities · Capacités de levage .....	15

## Hauptauslegerverlängerung · Main boom extension · Rallonge de flèche

Arbeitsbereiche · Working ranges · Portées (55,2 m + 9,7 / 14,5 / 20,5 m) .....	19
Tragfähigkeiten · Lifting capacities · Capacités de levage .....	20
Arbeitsbereiche · Working ranges · Portées (60,0 m + 9,7 / 14,5 / 20,5 m) .....	21
Tragfähigkeiten · Lifting capacities · Capacités de levage .....	22
Arbeitsbereiche · Working ranges · Portées (55,2 m + 26,5 / 32,5 / 38,5 m) .....	23
Tragfähigkeiten · Lifting capacities · Capacités de levage .....	24
Arbeitsbereiche · Working ranges · Portées (60,0 m + 26,5 / 32,5 / 38,5 m) .....	25
Tragfähigkeiten · Lifting capacities · Capacités de levage .....	26

## Wippbarer Hilfsausleger · Luffing fly jib · Fléchette à volée variable

Arbeitsbereich, Hauptausleger 82° bis 65° · Working ranges, main boom 82° to 65° · Portées, flèche 82° jusqu'à 65° (14,7 m / 24,9 m / 35,0 m) .....	28
Tragfähigkeiten · Lifting capacities · Capacités de levage .....	29
Arbeitsbereich, Hauptausleger 82° bis 65° · Working ranges, main boom 82° to 65° · Portées, flèche 82° jusqu'à 65° (40,1 m / 45,1 m / 50,2 m / 55,2 m) .....	31
Tragfähigkeiten · Lifting capacities · Capacités de levage .....	32

## Technische Beschreibung · Technical description · Descriptif technique

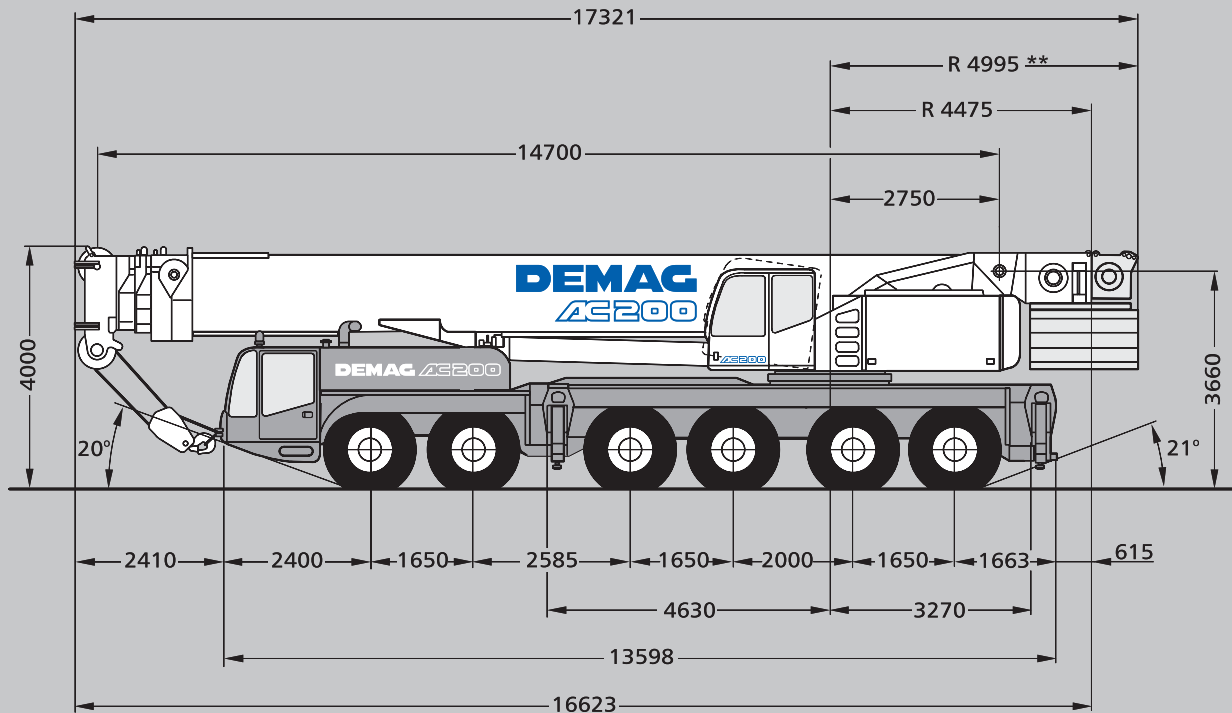
Unterwagen · Oberwagen · Zusatzausrüstung .....	33
Carrier · Superstructure · Optional equipment .....	34
Châssis · Partie supérieure · Equipements optionnels .....	35

# Abmessungen 6-Achs-Fahrgestell

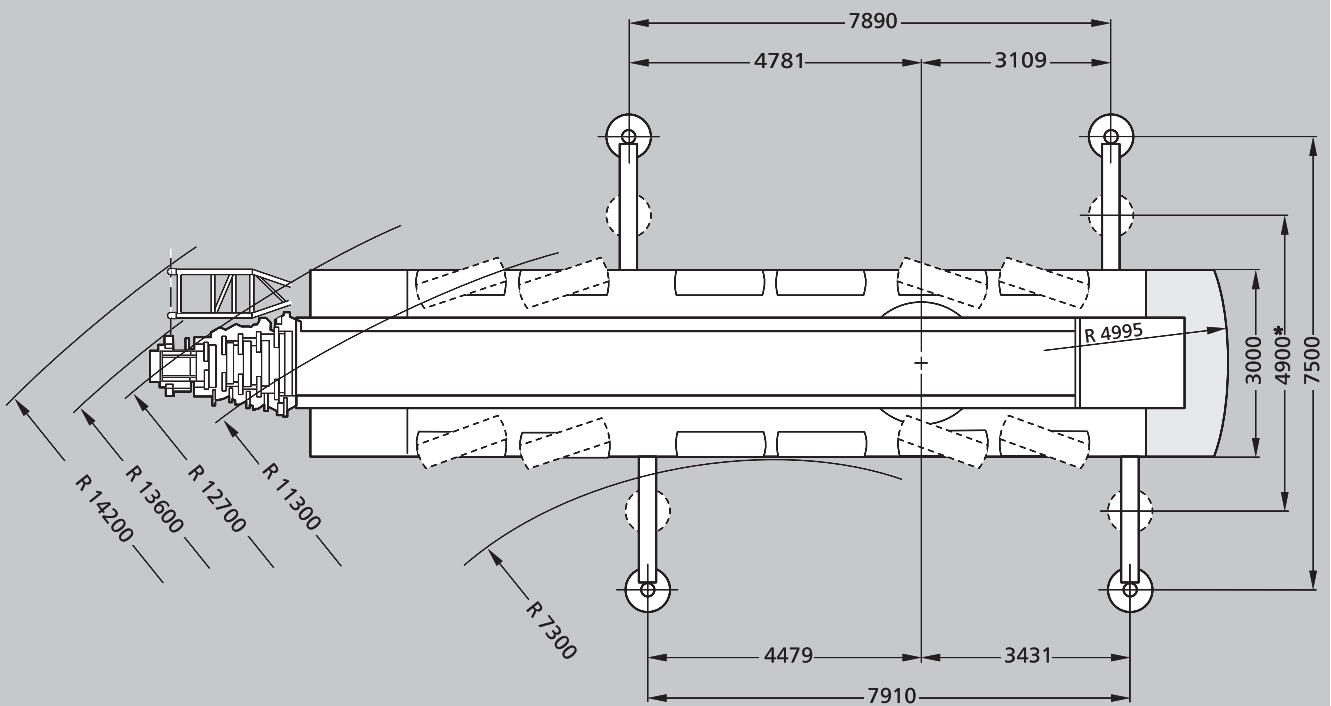
## Dimensions of 6-axle carrier

### Encombrement de la 6 essieux

Transportgewicht: 72 t · weight in travel order: 72 t · poids total roulant: 72 t



\*\* bis 40 t · up to 40 t · jusqu'à 40 t



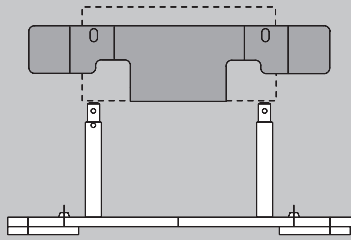
\* Traglasten mit verkürzter Abstützbasis auf Anfrage  
 \* Duties with reduced outrigger base on request  
 \* Capacités de levage avec base de calage réduite sur demande

[MAIN MENUE](#)

[Inhalt](#)

[Contents](#)

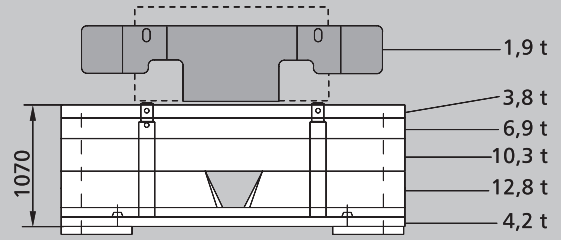
[Contenu](#)



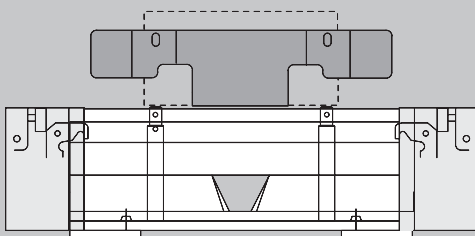
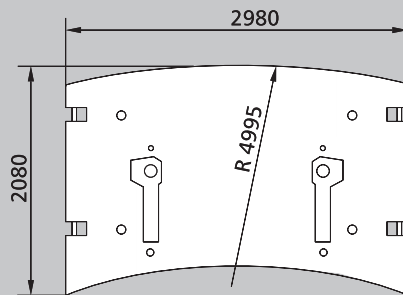
6,1 t (4,2 t Unterwagen + 1,9 t Oberwagen) Gegengewicht + Hubwerk II  
bzw. Ersatzgewicht für Hubwerk II

6.1 t (4.2 t carrier + 1.9 t superstructure) counterweight + hoist II  
or equivalent weight for hoist II

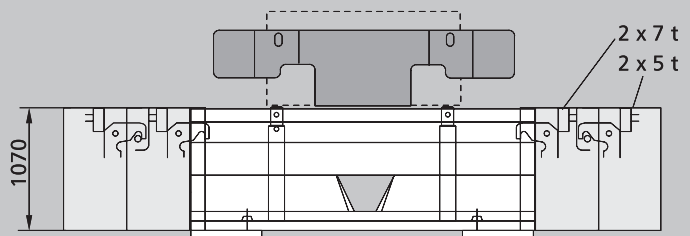
6,1 t (4,2 t châssis + 1,9 t partie supérieure) de contrepoids + treuil II  
ou poids équivalent pour treuil II



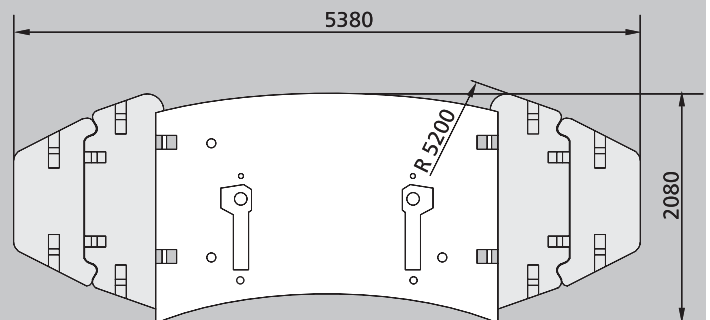
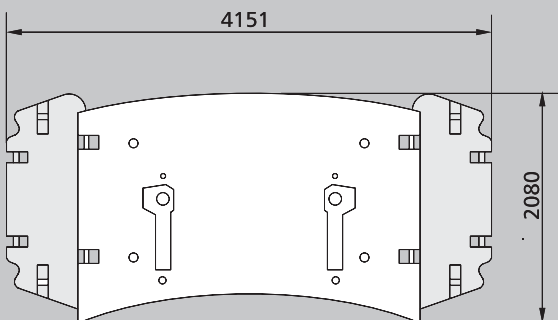
40 t Gegengewicht  
40 t counterweight  
40 t de contrepoids



54 t Gegengewicht (Kundenwunsch)  
54 t counterweight (optional)  
54 t de contrepoids (option)



64 t Gegengewicht (Kundenwunsch)  
64 t counterweight (optional)  
64 t de contrepoids (option)



[MAIN MENUE](#)

[Inhalt](#)

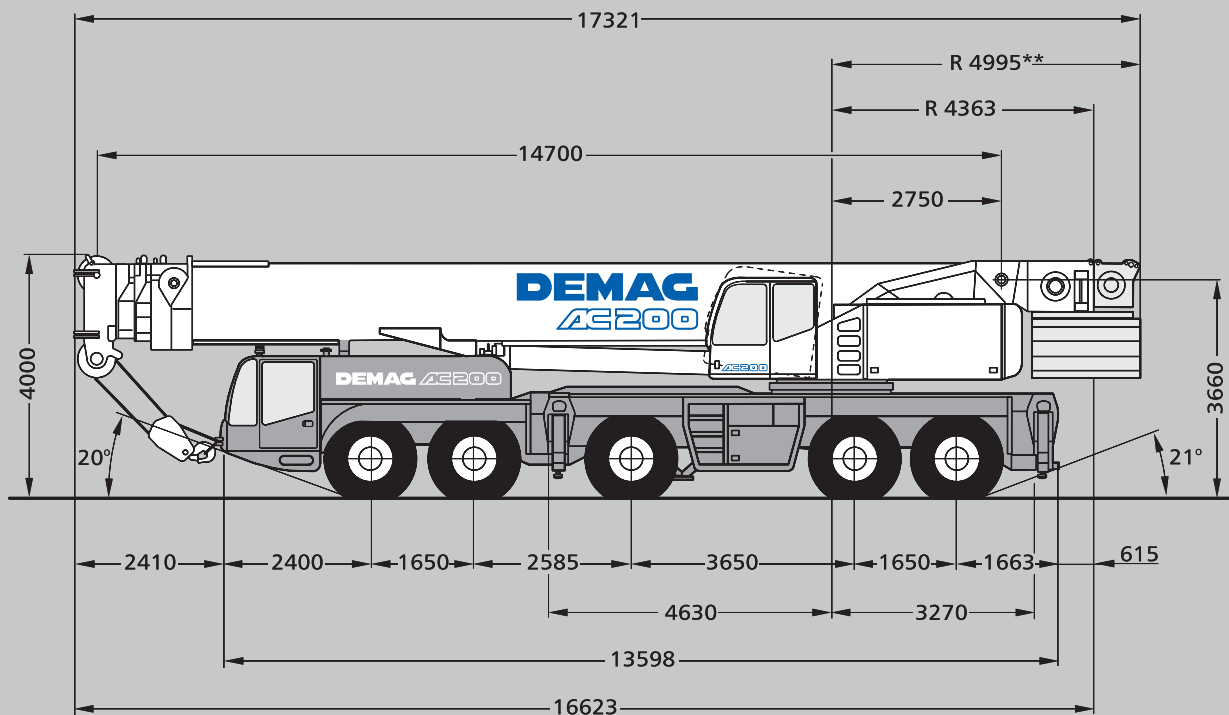
[Contents](#)

[Contenu](#)

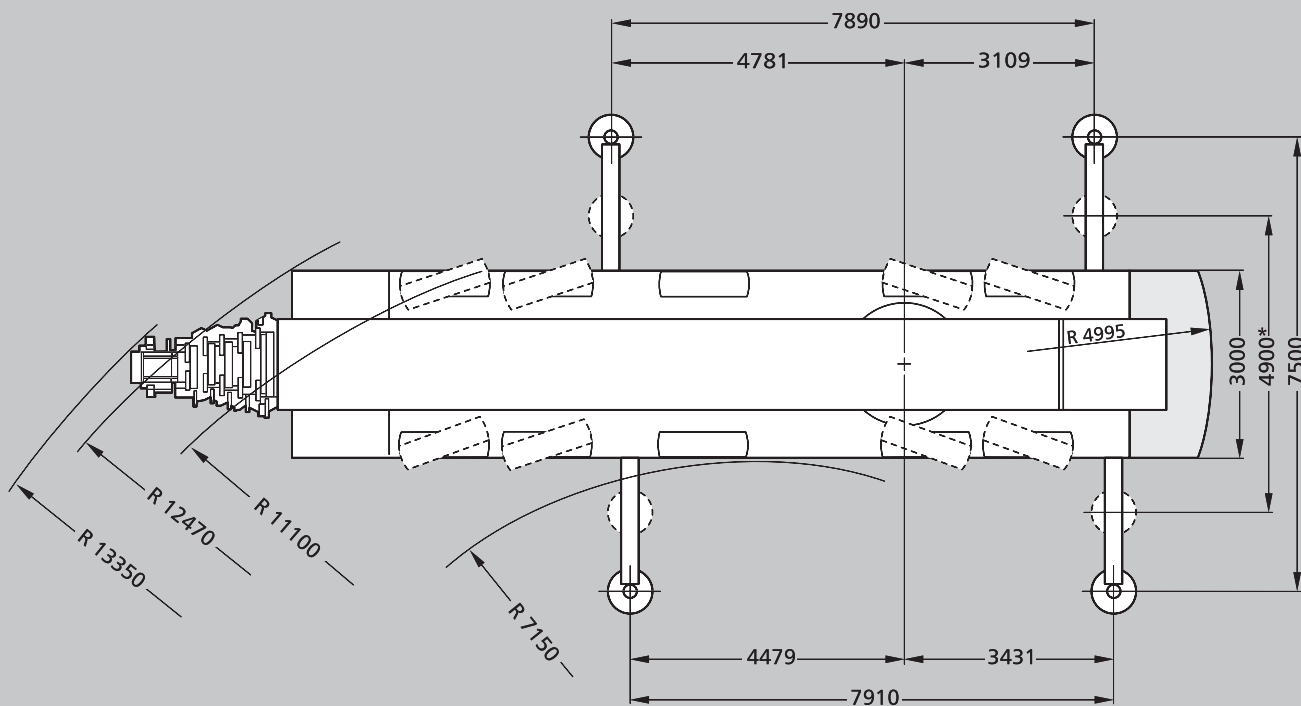


# Abmessungen 5-Achs-Fahrgestell (Option) Dimensions of 5-axle carrier (option) Encombrement de la 5 essieux (option)

Transportgewicht: 60 t · weight in travel order: 60 t · poids total roulant: 60 t



\*\* bis 40 t · up to 40 t · jusqu'à 40 t



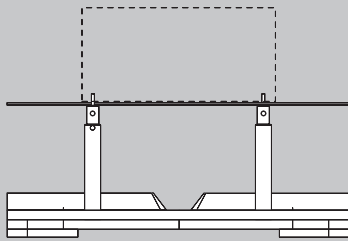
- \* Traglasten mit verkürzter Abstützbasis auf Anfrage
- \* Duties with reduced outrigger base on request
- \* Capacités de levage avec base de calage réduite sur demande

[MAIN MENUE](#)

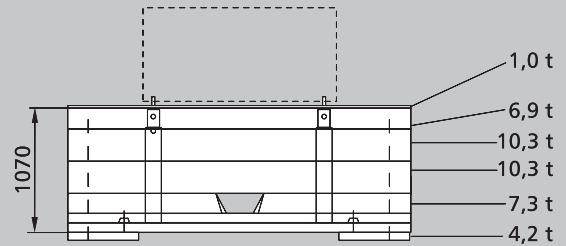
[Inhalt](#)

[Contents](#)

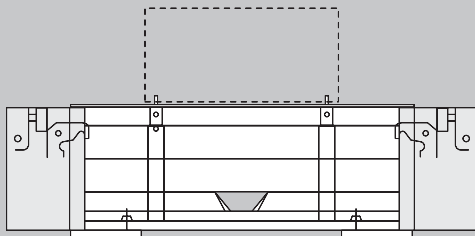
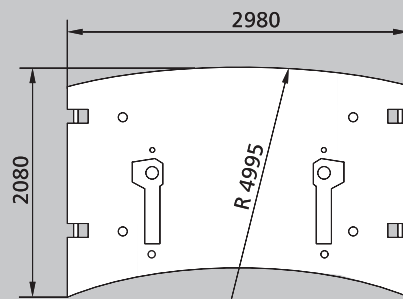
[Contenu](#)



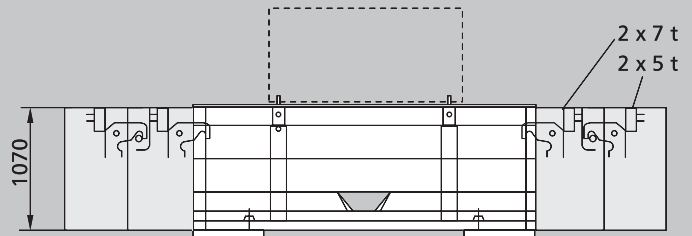
12,5 t Gegengewicht + Hubwerk II bzw.  
Ersatzgewicht für Hubwerk II  
12.5 t counterweight + hoist II  
or equivalent weight for hoist II  
12,5 t de contrepoids + treuil II  
ou poids équivalent pour treuil II



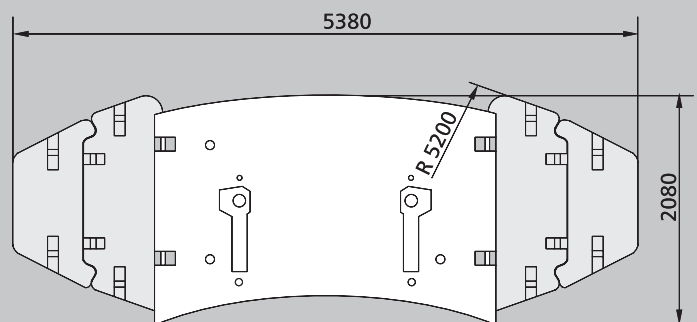
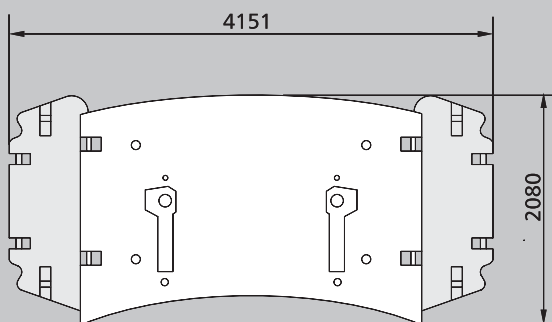
40 t Gegengewicht  
40 t counterweight  
40 t de contrepoids



54 t Gegengewicht (Kundenwunsch)  
54 t counterweight (optional)  
54 t de contrepoids (option)



64 t Gegengewicht (Kundenwunsch)  
64 t counterweight (optional)  
64 t de contrepoids (option)



[MAIN MENUE](#)

[Inhalt](#)

[Contents](#)

[Contenu](#)

# Technische Daten

## Specifications

## Caractéristiques

### Achslasten · Axle loads · Poids d'essieux

Kran mit Hauptausleger, Hauptauslegerverlängerung 14,5 m, 6,1 t Gegengewicht, Hubwerk II und Unterflasche · Crane with main boom, 14,5 m main boom extension, 6.1 t counterweight, hoist II and hook block · Grues avec flèche principale, 14,5 m rallonge de flèche, 6,1 t de contrepoids, treuil de levage II et crochet-moufle

Achsen · Axles · Essieux

6 x 12 000 kg

Gesamtgewicht · Total weight · Poids total

72 000 kg

### Arbeitsgeschwindigkeiten (stufenlos regelbar) · Working speeds (infinitely variable)

#### Vitesses de travail (réglables sans paliers)

Antriebe Mechanisms Mécanismes	Normalgang Normal speed Marche normale	Schnellgang High speed Marche rapide	Max. zulässiger Seilzug <sup>1)</sup> Max. permissible line pull <sup>1)</sup> Effort max. admis sur brin <sup>1)</sup>	Seil Ø / Seillänge Rope diameter / Rope length Diamètre du câble / Longueur du câble
Hubwerk I Hoist I Treuril de levage I	40 m/min	122 m/min	91 kN	23 mm / 300 m
Hubwerk II Hoist II Treuril de levage II	40 m/min	122 m/min	91 kN	23 mm / 300 m
Drehwerk · Slewing Orientation				max. 1,5 <sup>1)</sup> /min · max. 1.5 <sup>1)</sup> /min max. 1,5 <sup>1)</sup> /min
Ausleger-Teleskopieren · Telescoping speed · Vitesse de télescopage				14,7 – 24,9 m: 40 s 14,7 – 35,0 m: 85 s 14,7 – 60,0 m: 250 s
Ausleger-Winkelverstellung · Boom elevation · Relevage de flèche				-1,3° – +82,5°: 85 s

### Fahrleistungen · Carrier performance · Performance du porteur

Fahrgeschwindigkeit · Travel speed · Vitesse sur route

0 .. 73/80 km/h <sup>2)</sup>

Steigfähigkeit · Gradeability · Capacité sur rampes

max. 65 %

Bodenfreiheit · Ground clearance · Dégagement au sol

402/458 mm <sup>2)</sup>

### Unterflasche/Hakengehänge · Hook block/Single line hook · Crochet-moufle/Boulet

Type	mögliche Traglast <sup>1)</sup> Possible load <sup>1)</sup> Charge possible <sup>1)</sup>	Anzahl der Rollen Number of sheaves Nombre de poulies	Gewicht „D“ Weight Poids	max. Einscherung max. reeving mouflage maxi	Schwerlasteinrichtung Heavy-lift attachment Équipement levage lourd	
200	200 t	11	2000 kg	3,00 m	22	5 Zusatzrollen/add. sheaves/poulies suppl.
200	162 t	9	1900 kg	3,00 m	19	5 Zusatzrollen/add. sheaves/poulies suppl.
160	130 t	7	1500 kg	3,00 m	15	2 Zusatzrollen/add. sheaves/poulies suppl.
125	97 t	5	1200 kg	3,00 m	11	-
80	63 t	3	1050 kg	3,00 m	7	-
40	28 t	1	750 kg	2,70 m	3	-
12,5	9,3 t	Hakengehänge/ Single line hook/ Boulet	500 kg	2,00 m	1	-

### Bemerkungen · Remarks · Remarques

<sup>1)</sup> variiert je nach Ländervorschrift

<sup>1)</sup> varies depending on national regulations

<sup>1)</sup> varie en fonction des normes nationales

<sup>2)</sup> je nach Bereifung (14.00/16.00)

<sup>2)</sup> depending on type of tyres (14.00/16.00)

<sup>2)</sup> dépendant du type de pneus (14.00/16.00)

MAIN MENU

Inhalt

Contents

Contenu


# Übersicht Standard-Traglasttabellen 5-Achs-Fahrgestell

## Overview of standard duty charts of 5-axle-carrier


### Tableau synoptique des abaques standard de la 5 essieux


#### 5-Achs-Fahrgestell – 5-axle carrier – la 5 essieux

 7,9 x 7,5 m


 7,9 x 4,9 m


Hauptausleger / Main boom / Flèche principale


HA - main boom - flèche							
	0 t	12,5 t	23 t	33 t	40 t	54 t	64 t
14,7 m	x	x	x	x	x	x	x
19,9 m	x	x	x	x	x	x	x
24,9 m	x	x	x	x	x	x	x
29,9 m	x	x	x	x	x	x	x
35,0 m	x	x	x	x	x	x	x
40,1 m	x	x	x	x	x	x	x
45,1 m	x	x	x	x	x	x	x
50,2 m	x	x	x	x	x	x	x
55,2 m	x	x	x	x	x	x	x
60,0 m	x	x	x	x	x	x	x


HA - main boom - flèche							
	0 t	12,5 t	23 t	33 t	40 t	54 t	64 t
14,7 m	x	x	x	x	-	-	-
19,9 m	x	x	x	x	-	-	-
24,9 m	x	x	x	x	-	-	-
29,9 m	x	x	x	x	-	-	-
35,0 m	x	x	x	x	-	-	-
40,1 m	x	x	x	x	-	-	-
45,1 m	x	x	x	x	-	-	-
50,2 m	x	x	x	x	-	-	-
55,2 m	x	x	x	x	-	-	-
60,0 m	x	x	x	x	-	-	-

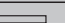
Hauptauslegerverlängerung / Main boom extension / Rallonge de flèche

HA - main boom - flèche	HAV - extension - rallonge 0°/ 20° / 40°							
		0 t	12,5 t	23 t	33 t	40 t	54 t	64 t
55,2 m 90/90/90/90	9,7 m	-	x	x	x	x	x	x
	14,5 m	-	x	x	x	x	x	x
	20,5 m	-	x	x	x	x	x	x
	26,5 m	-	-	-	-	x	x	x
	32,5 m	-	-	-	-	x	x	x
	38,5 m	-	-	-	-	x	x	x

HA - main boom - flèche	HAV - extension - rallonge 0°/ 20° / 40°							
		0 t	12,5 t	23 t	33 t	40 t	54 t	64 t
55,2 m 90/90/90/90	9,7 m	-	-	x	x	-	-	-
	14,5 m	-	-	x	x	-	-	-
	20,5 m	-	-	x	x	-	-	-
	26,5 m	-	-	-	-	-	-	-
	32,5 m	-	-	-	-	-	-	-
	38,5 m	-	-	-	-	-	-	

HA - main boom - flèche	HAV - extension - rallonge 0°/ 20° / 40°							
		0 t	12,5 t	23 t	33 t	40 t	54 t	64 t
60,0 m 100/100/100/100	9,7 m	-	x	x	x	x	x	x
	14,5 m	-	x	x	x	x	x	x
	20,5 m	-	x	x	x	x	x	x
	26,5 m	-	-	-	-	x	x	x
	32,5 m	-	-	-	-	x	x	x
	38,5 m*	-	-	-	-	x	x	x

HA - main boom - flèche	HAV - extension - rallonge 0°/ 20° / 40°							
		0 t	12,5 t	23 t	33 t	40 t	54 t	64 t
60,0 m 100/100/100/100	9,7 m	-	-	x	x	-	-	-
	14,5 m	-	-	x	x	-	-	-
	20,5 m	-	-	x	x	-	-	-
	26,5 m	-	-	-	-	-	-	-
	32,5 m	-	-	-	-	-	-	-
	38,5 m	-	-	-	-	-	-	

HA - main boom - flèche	HAV - extension - rallonge 0°/ 20° / 40°							
		0 t	12,5 t	23 t	33 t	40 t	54 t	64 t
34,1 m 0/0/90/90	9,7 m	-	x	-	-	-	-	-
	14,5 m	-	x	-	-	-	-	-
37,1 m 0/0/100/100	9,7 m	-	x	-	-	-	-	-
	14,5 m	-	x	-	-	-	-	-

#### Bemerkungen · Remarks · Remarques

- \* nur 0°
- \* only 0°
- \* uniquement 0°

[MAIN MENUE](#)

[Inhalt](#)

[Contents](#)


[Contenu](#)

# Übersicht Standard-Traglasttabellen 6-Achs-Fahrgestell

## Overview of standard duty charts of 6-axle-carrier


### Tableau synoptique des abaques standard de la 6 essieux


#### 6-Achs-Fahrgestell – 6-axle carrier – la 6 essieux

 7,9 x 7,5 m


 7,9 x 4,9 m


Hauptausleger / Main boom / Flèche principale


HA - main boom - flèche						
	6,1 t	23 t	33 t	40 t	54 t	64 t
14,7 m	x	x	x	x	x	x
19,9 m	x	x	x	x	x	x
24,9 m	x	x	x	x	x	x
29,9 m	x	x	x	x	x	x
35,0 m	x	x	x	x	x	x
40,1 m	x	x	x	x	x	x
45,1 m	x	x	x	x	x	x
50,2 m	x	x	x	x	x	x
55,2 m	x	x	x	x	x	x
60,0 m	x	x	x	x	x	x

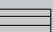
HA - main boom - flèche						
	6,1 t	23 t	33 t	40 t	54 t	64 t
14,7 m	x	x	x	-	-	-
19,9 m	x	x	x	-	-	-
24,9 m	x	x	x	-	-	-
29,9 m	x	x	x	-	-	-
35,0 m	x	x	x	-	-	-
40,1 m	x	x	x	-	-	-
45,1 m	x	x	x	-	-	-
50,2 m	x	x	x	-	-	-
55,2 m	x	x	x	-	-	-
60,0 m	x	x	x	-	-	-


Hauptauslegerverlängerung / Main boom extension / Rallonge de flèche

HA - main boom - flèche	HAV - extension - rallonge 0°/ 20° / 40°						
		6,1 t	23 t	33 t	40 t	54 t	64 t
55,2 m 90/90/90/90	9,7 m	x	x	x	x	x	x
	14,5 m	x	x	x	x	x	x
	20,5 m	x	x	x	x	x	x
	26,5 m	-	-	-	x	x	x
	32,5 m	-	-	-	x	x	x
	38,5 m	-	-	-	x	x	x

HA - main boom - flèche	HAV - extension - rallonge 0°/ 20° / 40°						
		6,1 t	23 t	33 t	40 t	54 t	64 t
55,2 m 90/90/90/90	9,7 m	-	x	x	-	-	-
	14,5 m	-	x	x	-	-	-
	20,5 m	-	x	x	-	-	-
	26,5 m	-	-	-	-	-	-
	32,5 m	-	-	-	-	-	-
	38,5 m	-	-	-	-	-	-

HA - main boom - flèche	HAV - extension - rallonge 0°/ 20° / 40°						
		6,1 t	23 t	33 t	40 t	54 t	64 t
60,0 m 100/100/100/100	9,7 m	x	x	x	x	x	x
	14,5 m	x	x	x	x	x	x
	20,5 m	x	x	x	x	x	x
	26,5 m	-	-	-	x	x	x
	32,5 m	-	-	-	x	x	x
	38,5 m	-	-	-	x	x	x

HA - main boom - flèche	HAV - extension - rallonge 0°/ 20° / 40°						
		6,1 t	23 t	33 t	40 t	54 t	64 t
60,0 m 100/100/100/100	9,7 m	-	x	x	-	-	-
	14,5 m	-	x	x	-	-	-
	20,5 m	-	x	x	-	-	-
	26,5 m	-	-	-	-	-	-
	32,5 m	-	-	-	-	-	-
	38,5 m	-	-	-	-	-	-

HA - main boom - flèche	HAV - extension - rallonge 0°/ 20° / 40°						
		6,1 t	23 t	33 t	40 t	54 t	64 t
34,1 m 0/0/90/90	9,7 m	x	x	-	-	-	-
	14,5 m	x	x	-	-	-	-
37,1 m 0/0/100/100	9,7 m	x	x	-	-	-	-
	14,5 m	x	x	-	-	-	-

[MAIN MENUE](#)

[Inhalt](#)

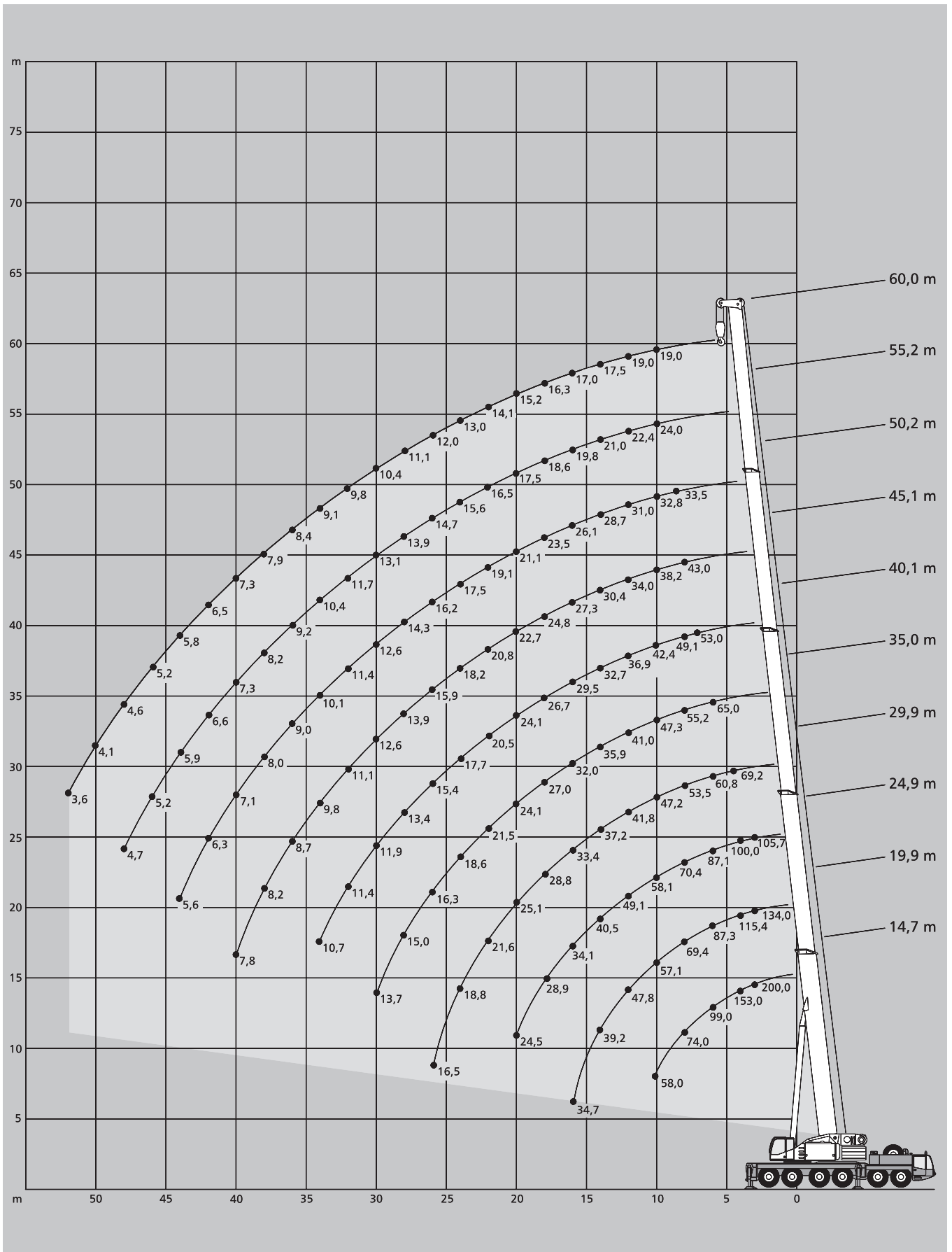
[Contents](#)

[Contenu](#)

# Arbeitsbereiche Hauptausleger

## Working ranges main boom

### Portées flèche principale



[MAIN MENUE](#)

[Inhalt](#)

[Contents](#)

[Contenu](#)

# Tragfähigkeiten Hauptausleger

## Lifting capacities main boom

### Capacités de levage flèche principale

64 t 

 360°

DIN/ISO

Ausladung Radius Portée		Hauptausleger · Main boom · Flèche principale											Ausladung Radius Portée	
m		14,7***	14,7	19,9	24,9	29,9	35,0	40,1	45,1	50,2	55,2	60,0	m	
t		t	t	t	t	t	t	t	t	t	t	t	t	
3	200,0 <sup>3)</sup>	136,9	134,0	105,7	-	-	-	-	-	-	-	-	3	
3,5	175,0 <sup>3)</sup>	125,5	125,2	104,9	-	-	-	-	-	-	-	-	3,5	
4	153,0 <sup>3)</sup>	115,7	115,4	100,0	69,2	-	-	-	-	-	-	-	4	
4,5	135,0 <sup>3)</sup>	107,2	107,0	96,5	67,0	-	-	-	-	-	-	-	4,5	
5	120,0 <sup>3)</sup>	99,8	99,6	92,9	64,8	-	-	-	-	-	-	-	5	
6	99,0	87,5	87,3	87,1	60,8	65,0	-	-	-	-	-	-	6	
7	85,0	77,7	77,5	78,5	57,0	59,8	53,0	-	-	-	-	-	7	
8	74,0	69,7	69,4	70,4	53,5	55,2	49,1	43,0	-	-	-	-	8	
9	65,0	63,0	62,8	63,8	50,2	51,0	45,5	40,5	33,5	-	-	-	9	
10	58,0	57,4	57,1	58,1	47,2	47,3	42,4	38,2	32,8	24,0	19,0	-	10	
12	-	-	47,8	49,1	41,8	41,0	36,9	34,0	31,0	22,4	19,0	-	12	
14	-	-	39,2	40,5	37,2	35,9	32,7	30,4	28,7	21,0	17,5	-	14	
16	-	-	34,7	34,1	33,4	32,0	29,5	27,3	26,1	19,8	17,0	-	16	
18	-	-	-	28,9	28,8	27,0	26,7	24,8	23,5	18,6	16,3	-	18	
20	-	-	-	24,5	25,1	24,1	24,1	22,7	21,1	17,5	15,2	-	20	
22	-	-	-	-	21,6	21,5	20,5	20,8	19,1	16,5	14,1	-	22	
24	-	-	-	-	18,8	18,6	17,7	18,2	17,5	15,6	13,0	-	24	
26	-	-	-	-	16,5	16,3	15,4	15,9	16,2	14,7	12,0	-	26	
28	-	-	-	-	-	15,0	13,4	13,9	14,3	13,9	11,1	-	28	
30	-	-	-	-	-	13,7	11,9	12,6	12,6	13,1	10,4	-	30	
32	-	-	-	-	-	-	11,4	11,1	11,4	11,7	9,8	-	32	
34	-	-	-	-	-	-	10,7	9,8	10,1	10,4	9,1	-	34	
36	-	-	-	-	-	-	-	8,7	9,0	9,2	8,4	-	36	
38	-	-	-	-	-	-	-	8,2	8,0	8,2	7,9	-	38	
40	-	-	-	-	-	-	-	7,8	7,1	7,3	7,3	-	40	
42	-	-	-	-	-	-	-	-	6,3	6,6	6,5	-	42	
44	-	-	-	-	-	-	-	-	5,6	5,9	5,8	-	44	
46	-	-	-	-	-	-	-	-	-	5,2	5,2	-	46	
48	-	-	-	-	-	-	-	-	-	4,7	4,6	-	48	
50	-	-	-	-	-	-	-	-	-	-	4,1	-	50	
52	-	-	-	-	-	-	-	-	-	-	3,6	-	52	

40 t 

 360°

DIN/ISO

Ausladung Radius Portée		Hauptausleger · Main boom · Flèche principale										Ausladung Radius Portée	
m		14,7	19,9	24,9	29,9	35,0	40,1	45,1	50,2	55,2	60,0	m	
t		t	t	t	t	t	t	t	t	t	t	t	
3	132,8	132,6	105,7	-	-	-	-	-	-	-	-	3	
3,5	121,7	121,5	104,9	-	-	-	-	-	-	-	-	3,5	
4	112,2	111,9	100,0	69,2	-	-	-	-	-	-	-	4	
4,5	104,0	103,7	96,5	67,0	-	-	-	-	-	-	-	4,5	
5	96,8	96,5	92,9	64,8	-	-	-	-	-	-	-	5	
6	84,8	84,6	85,6	60,8	65,0	-	-	-	-	-	-	6	
7	75,3	75,0	76,0	57,0	59,8	53,0	-	-	-	-	-	7	
8	66,1	65,8	67,2	53,5	55,2	49,1	43,0	-	-	-	-	8	
9	57,2	56,9	58,3	50,2	51,0	45,5	40,5	33,5	-	-	-	9	
10	50,2	49,8	51,2	47,2	47,3	42,4	38,2	32,8	24,0	19,0	-	10	
12	-	39,0	38,2	38,6	36,0	36,4	34,0	31,0	22,4	19,0	-	12	
14	-	30,0	30,8	30,0	30,0	28,9	29,4	28,7	21,0	17,5	-	14	
16	-	23,9	24,7	23,9	24,0	22,8	23,4	23,9	19,8	17,0	-	16	
18	-	-	20,3	20,4	20,4	19,3	19,0	19,4	18,6	16,3	-	18	
20	-	-	17,0	17,9	17,1	16,9	16,0	16,4	16,7	15,2	-	20	
22	-	-	-	15,3	14,5	15,2	14,1	13,8	14,1	14,1	-	22	
24	-	-	-	13,7	13,4	13,3	12,8	11,7	12,0	12,0	-	24	
26	-	-	-	12,0	12,0	11,6	11,1	9,9	10,2	10,2	-	26	
28	-	-	-	-	10,6	10,2	9,6	8,3	8,9*	8,6	-	28	
30	-	-	-	-	9,5	8,9	8,3	7,1	7,9*	7,4	-	30	
32	-	-	-	-	-	7,8	7,2	6,0	6,8*	6,2	-	32	
34	-	-	-	-	-	6,8	6,2	5,0	5,8*	5,3	-	34	
36	-	-	-	-	-	-	5,4	4,2	5,0*	4,5	-	36	
38	-	-	-	-	-	-	4,7	3,5	4,3*	3,7	-	38	
40	-	-	-	-	-	-	4,1	2,9	3,6*	3,1	-	40	
42	-	-	-	-	-	-	-	2,3	3,1*	2,5	-	42	
44	-	-	-	-	-	-	-	1,8	2,6*	2,0	-	44	
46	-	-	-	-	-	-	-	-	-	1,5	-	46	
48	-	-	-	-	-	-	-	-	-	1,1	-	48	

Bemerkungen · Remarks · Remarques (siehe Seite 13 · see page 13 · voir page 13)

MAIN MENUE

Inhalt

Contents

Contenu

**23 t****360°****DIN/ISO**

Ausladung Radius Portée		Hauptausleger · Main boom · Flèche principale										Ausladung Radius Portée	
m		14,7	19,9	24,9	29,9	35,0	40,1	45,1	50,2	55,2	60,0		
t		t	t	t	t	t	t	t	t	t	t	m	
3		129,9	129,7	105,7	-	-	-	-	-	-	-		3
3,5		119,0	118,8	104,9	-	-	-	-	-	-	-		3,5
4		109,7	109,5	100,0	69,2	-	-	-	-	-	-		4
4,5		101,7	101,4	96,5	67,0	-	-	-	-	-	-		4,5
5		94,6	94,4	92,9	64,8	-	-	-	-	-	-		5
6		81,3	80,9	82,5	60,8	65,0	-	-	-	-	-		6
7		67,3	67,0	68,1	57,0	55,5	52,9	-	-	-	-		7
8		56,5	56,3	55,6	51,2	45,9	44,2	42,5	-	-	-		8
9		44,1	46,5	45,6	44,9	40,5	38,2	37,0	33,5	-	-		9
10		35,7	37,9	39,0	38,0	36,3	33,0	32,1	31,2	24,0	19,0		10
12		-	26,9	27,8	27,6	28,1	26,4	24,9	24,4	22,4	19,0		12
14		-	20,7	21,0	22,2	21,3	21,1	20,1	20,0	19,7	17,5		14
16		-	16,6	16,6	18,1	17,3	17,8	17,2	16,1	16,2	15,8		16
18		-	-	14,5	14,7	14,8	14,5	13,9	13,4	13,1*	12,7		18
20		-	-	12,1	12,2	12,3	11,9	11,4	10,8	11,0*	10,3		20
22		-	-	-	10,3	10,3	9,9	9,3	8,8	9,0*	8,3		22
24		-	-	-	8,7	8,7	8,3	7,6	7,1	7,3*	6,7		24
26		-	-	-	7,4	7,4	6,9	6,3	5,7	5,9*	5,4		26
28		-	-	-	-	6,3	5,8	5,2	4,6	4,8*	4,2		28
30		-	-	-	-	5,4	4,8	4,2	3,6	3,8*	3,2		30
32		-	-	-	-	-	4,0	3,3	2,8	3,0*	2,4		32
34		-	-	-	-	-	3,2	2,6	2,1	2,2*	1,7		34
36		-	-	-	-	-	-	2,0	1,5	1,6*	1,1		36
38		-	-	-	-	-	-	1,5	-	1,1*	-		38
40		-	-	-	-	-	-	1,0	-	-	-		40

**6,1 t****360°****DIN/ISO**

Ausladung Radius Portée		Hauptausleger · Main boom · Flèche principale										Ausladung Radius Portée	
m		14,7	19,9	24,9	29,9	35,0	40,1	45,1	50,2	55,2	60,0		
t		t	t	t	t	t	t	t	t	t	t	m	
3		127,1	126,8	105,7	-	-	-	-	-	-	-		3
3,5		116,4	116,1	104,9	-	-	-	-	-	-	-		3,5
4		107,3	107,0	100,0	69,2	-	-	-	-	-	-		4
4,5		98,4	98,0	91,8	67,0	-	-	-	-	-	-		4,5
5		86,4	84,2	76,0	64,8	-	-	-	-	-	-		5
6		64,2	63,2	55,9	51,8	47,3	-	-	-	-	-		6
7		42,2	45,1	45,5	40,8	39,4	33,0	-	-	-	-		7
8		30,5	32,9	34,2	35,3	32,5	29,7	27,0	-	-	-		8
9		23,2	26,5	26,5	28,6	26,9	26,6	24,7	21,8	-	-		9
10		18,3	21,2	22,8	23,2	23,4	22,9	21,3	18,5	18,0	17,1		10
12		-	14,5	16,0	16,3	16,4	16,0	15,4	14,4	14,4*	12,7		12
14		-	10,1	11,5	11,7	11,9	11,5	10,9	10,3	10,5*	9,1		14
16		-	7,3	8,5	8,7	8,9	8,5	7,9	7,4	7,6*	6,3		16
18		-	-	6,5	6,7	6,8	6,4	5,9	5,4	5,4*	4,2		18
20		-	-	5,0	5,1	5,2	4,9	4,4	3,7	3,8*	2,6		20
22		-	-	-	4,0	4,1	3,7	3,1	2,4	2,5*	1,4		22
24		-	-	-	3,1	3,1	2,6	2,0	1,4	1,5*	-		24
26		-	-	-	2,3	2,3	1,7	1,1	-	-	-		26
28		-	-	-	-	1,6	1,0	-	-	-	-		28
30		-	-	-	-	1,0	-	-	-	-	-		30
32		-	-	-	-	-	-	-	-	-	-		32

**Bemerkungen · Remarks · Remarques**

- 3) nur 0° nach hinten
- 3) only 0° over rear
- 3) uniquement 0° sur l'arrière

- \* Hauptauslegerlänge 52,8 m
- \* Length of main boom 52.8 m
- \* Longueur de flèche principale 52,8 m

- \*\*\* mit Zusatzabstützung und -ausrüstung
- \*\*\* with add. jack leg and supplementary attachment
- \*\*\* avec calage et équipement supplémentaires

**MAIN MENUE****Inhalt****Contents****Contenu**



# Tragfähigkeiten Hauptausleger

## Lifting capacities main boom

### Capacités de levage flèche principale

12,5 t   360° DIN/ISO

Ausladung Radius Portée		Hauptausleger · Main boom · Flèche principale										Ausladung Radius Portée	
m		14,7	19,9	24,9	29,9	35,0	40,1	45,1	50,2	55,2	60,0	m	
t		t	t	t	t	t	t	t	t	t	t	t	
m												m	
3		128,1	127,9	105,7	-	-	-	-	-	-	-	3	
3,5		117,4	117,1	104,9	-	-	-	-	-	-	-	3,5	
4		108,2	107,9	100,0	69,2	-	-	-	-	-	-	4	
4,5		100,2	100,0	96,5	67,0	-	-	-	-	-	-	4,5	
5		92,1	91,7	90,6	64,8	-	-	-	-	-	-	5	
6		73,7	72,4	67,3	60,4	52,7	-	-	-	-	-	6	
7		58,2	58,5	52,5	49,7	45,9	40,8	-	-	-	-	7	
8		42,4	45,2	44,8	40,8	38,2	33,8	32,6	-	-	-	8	
9		32,7	35,1	36,4	34,2	33,6	28,4	28,2	27,0	-	-	9	
10		26,1	28,3	29,4	30,9	28,9	26,7	24,3	23,6	22,9	19,0	10	
12		-	20,6	21,4	22,5	21,1	22,1	20,5	19,0	17,8	17,1	12	
14		-	15,3	16,7	16,9	17,1	16,7	16,0	15,0	15,0*	13,6	14	
16		-	11,6	13,0	13,2	13,3	12,9	12,3	11,4	11,5*	10,1	16	
18		-	-	10,2	10,4	10,5	10,1	9,4	8,7	8,7*	7,5	18	
20		-	-	8,0	8,2	8,3	7,8	7,2	6,6	6,7*	5,5	20	
22		-	-	-	6,5	6,6	6,1	5,5	4,9	5,1*	4,0	22	
24		-	-	-	5,2	5,2	4,8	4,1	3,6	3,8*	2,8	24	
26		-	-	-	4,2	4,2	3,7	3,0	2,5	2,7*	1,8	26	
28		-	-	-	-	3,3	2,8	2,1	1,6	1,8*	-	28	
30		-	-	-	-	2,6	2,0	1,4	-	1,0*	-	30	
32		-	-	-	-	-	1,4	-	-	-	-	32	

0 t   360° DIN/ISO

Ausladung Radius Portée		Hauptausleger · Main boom · Flèche principale										Ausladung Radius Portée	
m		14,7	19,9	24,9	29,9	35,0	40,1	45,1	50,2	55,2	60,0	m	
t		t	t	t	t	t	t	t	t	t	t	t	
m												m	
3		126,0	125,8	105,7	-	-	-	-	-	-	-	3	
3,5		115,4	115,2	104,9	-	-	-	-	-	-	-	3,5	
4		106,4	106,1	93,6	69,2	-	-	-	-	-	-	4	
4,5		92,3	84,3	74,4	63,6	-	-	-	-	-	-	4,5	
5		81,1	72,1	62,5	54,2	-	-	-	-	-	-	5	
6		52,4	50,9	47,2	41,5	39,6	-	-	-	-	-	6	
7		33,8	36,7	36,5	35,4	31,5	30,0	-	-	-	-	7	
8		24,0	27,8	28,3	29,7	27,0	25,0	22,4	-	-	-	8	
9		17,8	21,3	23,0	23,4	23,2	20,6	18,4	16,5	16,3*	-	9	
10		13,1	16,5	18,4	18,8	19,0	17,2	15,4	13,7	13,6*	11,8	10	
12		-	10,4	11,9	12,2	12,5	11,9	11,0	9,7	9,7*	8,3	12	
14		-	6,9	8,2	8,5	8,7	8,2	7,6	6,6	6,6*	5,1	14	
16		-	4,6	5,8	6,1	6,2	5,8	5,2	4,2	4,2*	2,9	16	
18		-	-	4,2	4,4	4,5	4,1	3,4	2,4	2,5*	1,3	18	
20		-	-	3,0	3,1	3,3	2,8	2,1	1,1	1,2*	-	20	
22		-	-	-	2,0	2,1	1,7	1,0	-	-	-	22	
24		-	-	-	1,2	1,3	-	-	-	-	-	24	

\* Hauptauslegerlänge 52,8 m  
 \* Length of main boom 52.8 m  
 \* Longueur de flèche principale 52,8 m

[MAIN MENUE](#)

[Inhalt](#)

[Contents](#)

[Contenu](#)

# Anmerkungen zu den Tragfähigkeiten

## Notes to lifting capacity

### Conditions d'utilisation

Tragfähigkeiten entsprechen ISO 4305 und DIN 15019.2 (Prüflast = 1,25 x Hublast + 0,1 x Auslegereigengewicht, auf die Auslegerspitze reduziert).

Das Gewicht der Unterflaschen, sowie die Lastaufnahmemittel, sind Bestandteile der Last und sind von den Tragfähigkeitsangaben abzuziehen.

Kranbetrieb mit Hauptausleger zulässig bis:

Staudruck ..... 60 N/m<sup>2</sup>

Windgeschwindigkeit ..... 9,8 m/s

Weitere Angaben in der Bedienungsanleitung des Kranes.

Anmerkung: Die Daten dieser Broschüre dienen nur zur allgemeinen Information; für ihre Richtigkeit übernehmen wir keine Haftung. Der Betrieb des Kranes ist nur mit den Original-Tragfähigkeitstabellen und mit der Bedienungsanleitung zulässig, die mit dem Kran mitgeliefert werden.

Ratings are in compliance with ISO 4305 and DIN 15019.2 (test load = 1.25 x suspended load + 0.1 x dead weight of boom reduced to boom point).

Weight of hook blocks and slings is part of the load, and is to be deducted from the capacity ratings.

Crane operation with main boom is permissible up to a

wind pressure of ..... 60 N/m<sup>2</sup>

wind speed of ..... 9.8 m/s

Consult operation manual for further details.

Note: Data published herein is intended as a guide only and shall not be construed to warrant applicability for lifting purposes. Crane operation is subject to the computer charts and operation manual both supplied with the crane.

Le tableau de charges est conforme à la norme ISO 4305 et DIN 15019.2 (charge d'essai = 1,25 x charge suspendue + 0,1 x poids de la flèche réduit à la pointe de flèche).

Les poids du crochet-moufle et de tous les accessoires d'élingage font partie de la charge et sont à déduire des charges indiquées.

La grue peut travailler avec flèche principale jusqu'à une

pression du vent de ..... 60 N/m<sup>2</sup>

vitesse du vent de ..... 9,8 m/s

Pour plus de détails consulter la notice d'utilisation de la grue.

Nota: Les renseignements ci-inclus sont donnés à titre indicatif et ne représentent aucune garantie d'utilisation pour les opérations de levage. La mise en service de la grue n'est autorisée qu'à condition que les tableaux de charges ainsi que le manuel de service, tels que fournis avec la grue, soient observés.

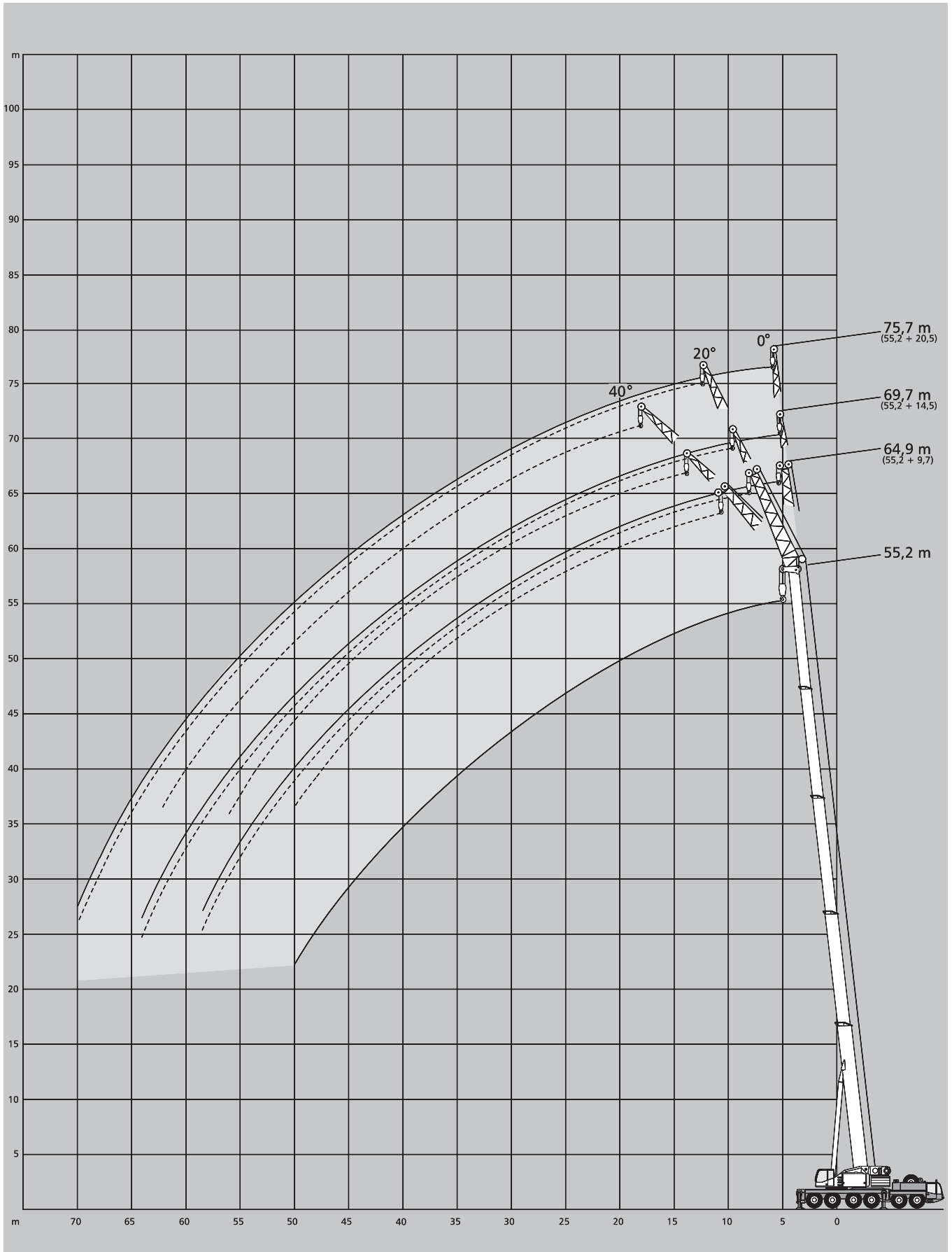
[MAIN MENUE](#)

[Inhalt](#)

[Contents](#)

[Contenu](#)

# Arbeitsbereiche Hauptauslegerverlängerung, Hauptausleger 55,2 m Working ranges main boom extension, main boom 55.2 m Portées rallonge de flèche, flèche principale 55,2 m



[MAIN MENUE](#)

[Inhalt](#)

[Contents](#)

[Contenu](#)

# Tragfähigkeiten Hauptauslegerverlängerung

## Lifting capacities main boom extension

### Capacités de levage rallonge de flèche

64 t



DIN/ISO

55,2 m Hauptausleger · Main boom · Flèche principale

Ausladung Radius Portée m	Verlängerung · Extension · Rallonge									Ausladung Radius Portée m
	9,7 m			14,5 m			20,5 m			
	0°	20°	40°	0°	20°	40°	0°	20°	40°	
	t	t	t	t	t	t	t	t	t	
12	15,4	-	-	11,9	-	-	8,4	-	-	12
14	14,5	13,8	-	11,7	-	-	8,2	-	-	14
16	13,8	13,1	11,9	11,5	-	-	7,9	-	-	16
18	13,0	12,4	11,3	11,2	10,5	-	7,7	-	-	18
20	12,4	11,8	10,8	10,8	10,0	9,0	7,5	7,0	-	20
22	11,7	11,3	10,3	10,5	9,5	8,7	7,2	6,8	-	22
24	11,1	10,7	9,9	10,1	9,1	8,5	7,0	6,6	-	24
26	10,6	10,3	9,6	9,7	8,6	8,0	6,8	6,4	5,7	26
28	10,1	9,8	9,3	9,3	8,3	7,7	6,7	6,2	5,6	28
30	9,6	9,4	9,0	8,9	7,9	7,4	6,5	6,0	5,6	30
32	9,1	9,0	8,7	8,5	7,6	7,2	6,3	5,9	5,5	32
34	8,7	8,6	8,4	8,1	7,3	6,9	6,1	5,7	5,4	34
36	8,3	8,2	8,1	7,7	7,0	6,7	6,0	5,5	5,2	36
38	7,9	7,8	7,8	7,3	6,8	6,5	5,8	5,3	5,1	38
40	7,5	7,4	7,4	7,0	6,5	6,3	5,6	5,2	4,9	40
42	6,7	7,0	7,0	6,6	6,3	6,2	5,5	5,0	4,8	42
44	6,0	6,3	6,5	6,2	6,1	6,0	5,3	4,8	4,7	44
46	5,3	5,6	5,8	5,5	5,9	5,8	5,2	4,7	4,5	46
48	4,7	5,0	5,1	4,9	5,4	5,6	5,0	4,6	4,4	48
50	4,2	4,4	4,5	4,4	4,8	5,1	4,7	4,4	4,3	50
52	3,7	3,9	-	3,9	4,3	4,5	4,2	4,3	4,2	52
54	3,2	3,4	-	3,4	3,8	4,0	3,7	4,2	4,2	54
56	2,8	2,9	-	3,0	3,3	3,5	3,3	3,8	4,1	56
58	2,4	2,5	-	2,6	2,9	-	2,9	3,4	3,7	58
60	-	-	-	2,3	2,5	-	2,6	3,0	3,2	60
62	-	-	-	2,0	2,2	-	2,2	2,6	2,8	62
64	-	-	-	1,7	1,8	-	1,9	2,2	-	64
66	-	-	-	-	-	-	1,6	1,9	-	66
68	-	-	-	-	-	-	1,4	1,6	-	68
70	-	-	-	-	-	-	1,1	1,3	-	70
72	-	-	-	-	-	-	-	-	-	72

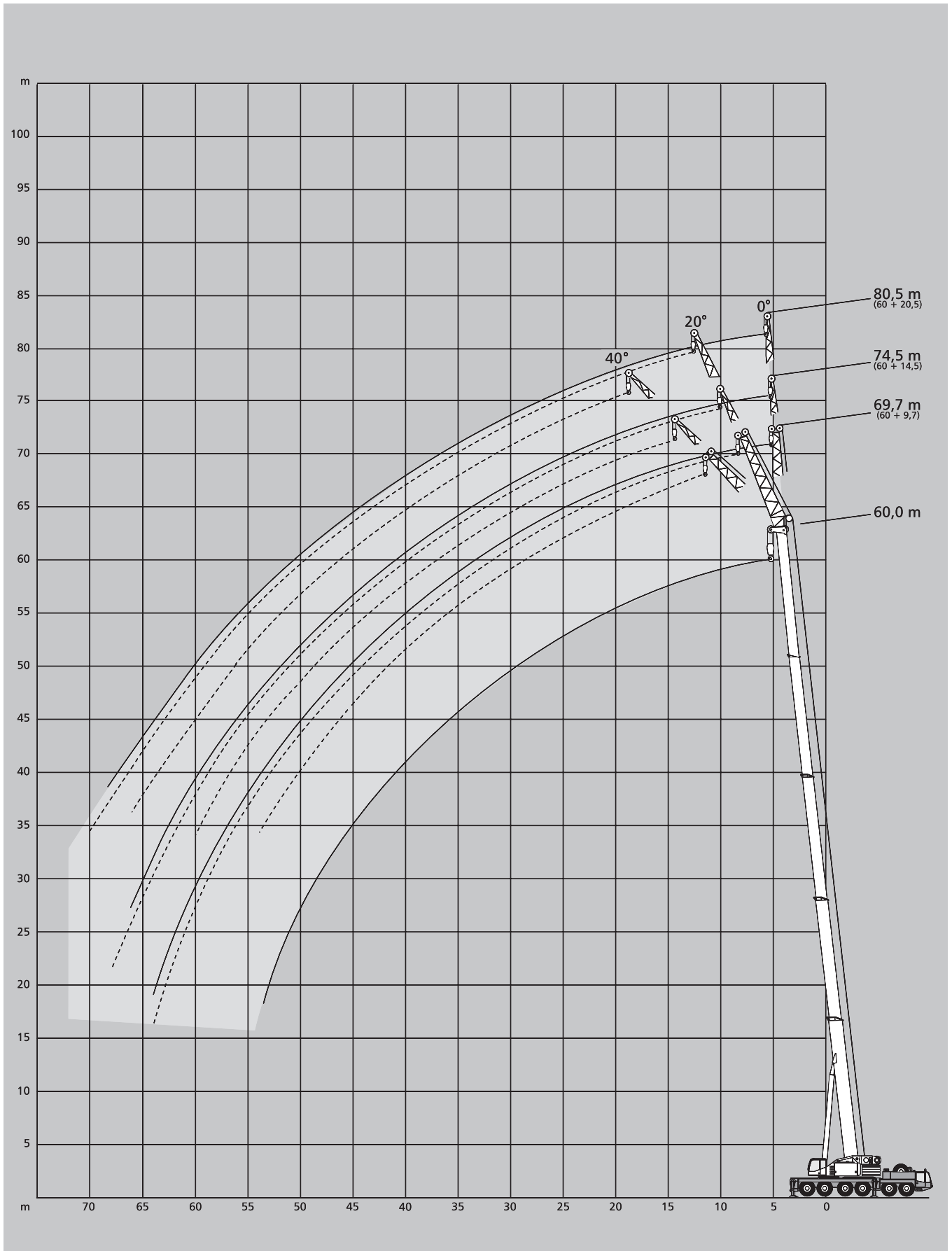
[MAIN MENU](#)

[Inhalt](#)

[Contents](#)

[Contenu](#)

# Arbeitsbereiche Hauptauslegerverlängerung, Hauptausleger 60,0 m Working ranges main boom extension, main boom 60.0 m Portées rallonge de flèche, flèche principale 60,0 m



[MAIN MENUE](#)

[Inhalt](#)

[Contents](#)

[Contenu](#)

# Tragfähigkeiten Hauptauslegerverlängerung

## Lifting capacities main boom extension

### Capacités de levage rallonge de flèche

64 t



DIN/ISO

60,0 m Hauptausleger · Main boom · Flèche principale

Ausladung Radius Portée	Verlängerung · Extension · Rallonge									Ausladung Radius Portée
	9,7 m			14,5 m			20,5 m			
m	0°	20°	40°	0°	20°	40°	0°	20°	40°	m
12	11,8	-	-	9,5	-	-	-	-	-	12
14	11,4	-	-	9,3	-	-	6,6	-	-	14
16	11,0	11,1	-	9,1	-	-	6,4	-	-	16
18	10,6	10,5	9,7	8,8	8,6	-	6,3	-	-	18
20	10,2	10,0	9,3	8,6	8,2	-	6,1	-	-	20
22	9,7	9,5	8,9	8,4	7,8	7,3	5,9	5,7	-	22
24	9,3	9,0	8,5	8,1	7,4	7,0	5,8	5,5	-	24
26	8,8	8,6	8,2	7,8	7,1	6,7	5,7	5,3	5,1	26
28	8,4	8,2	7,9	7,6	6,9	6,5	5,5	5,1	4,9	28
30	7,9	7,8	7,6	7,3	6,6	6,3	5,4	4,9	4,7	30
32	7,5	7,4	7,3	7,0	6,4	6,1	5,3	4,8	4,6	32
34	7,1	7,1	7,0	6,7	6,2	5,9	5,2	4,6	4,4	34
36	6,6	6,7	6,7	6,4	6,0	5,7	5,0	4,5	4,3	36
38	6,2	6,4	6,4	6,1	5,8	5,5	4,9	4,4	4,1	38
40	5,8	6,0	6,1	5,8	5,6	5,3	4,8	4,2	3,9	40
42	5,4	5,7	5,8	5,5	5,4	5,1	4,6	4,1	3,8	42
44	5,0	5,3	5,4	5,2	5,2	4,9	4,5	3,9	3,6	44
46	4,7	5,0	5,0	4,9	4,9	4,7	4,3	3,8	3,4	46
48	4,3	4,6	4,6	4,6	4,6	4,5	4,1	3,6	3,3	48
50	4,0	4,3	4,3	4,3	4,3	4,2	3,9	3,4	3,1	50
52	3,6	3,8	4,0	3,8	4,0	4,0	3,7	3,1	2,9	52
54	3,1	3,3	3,7	3,3	3,7	3,7	3,4	2,9	2,7	54
56	2,7	2,9	-	2,9	3,3	3,5	3,1	2,6	2,5	56
58	2,3	2,5	-	2,5	2,8	3,0	2,8	2,4	2,4	58
60	2,0	2,1	-	2,1	2,4	2,6	2,4	2,1	2,2	60
62	1,6	1,7	-	1,8	2,1	-	2,1	1,9	2,1	62
64	1,3	1,4	-	1,5	1,7	-	1,7	1,7	2,1	64
66	-	-	-	1,2	1,4	-	1,5	1,6	2,0	66
68	-	-	-	-	1,1	-	1,2	1,5	-	68
70	-	-	-	-	-	-	-	1,2	-	70
72	-	-	-	-	-	-	-	-	-	72

MAIN MENU

Inhalt

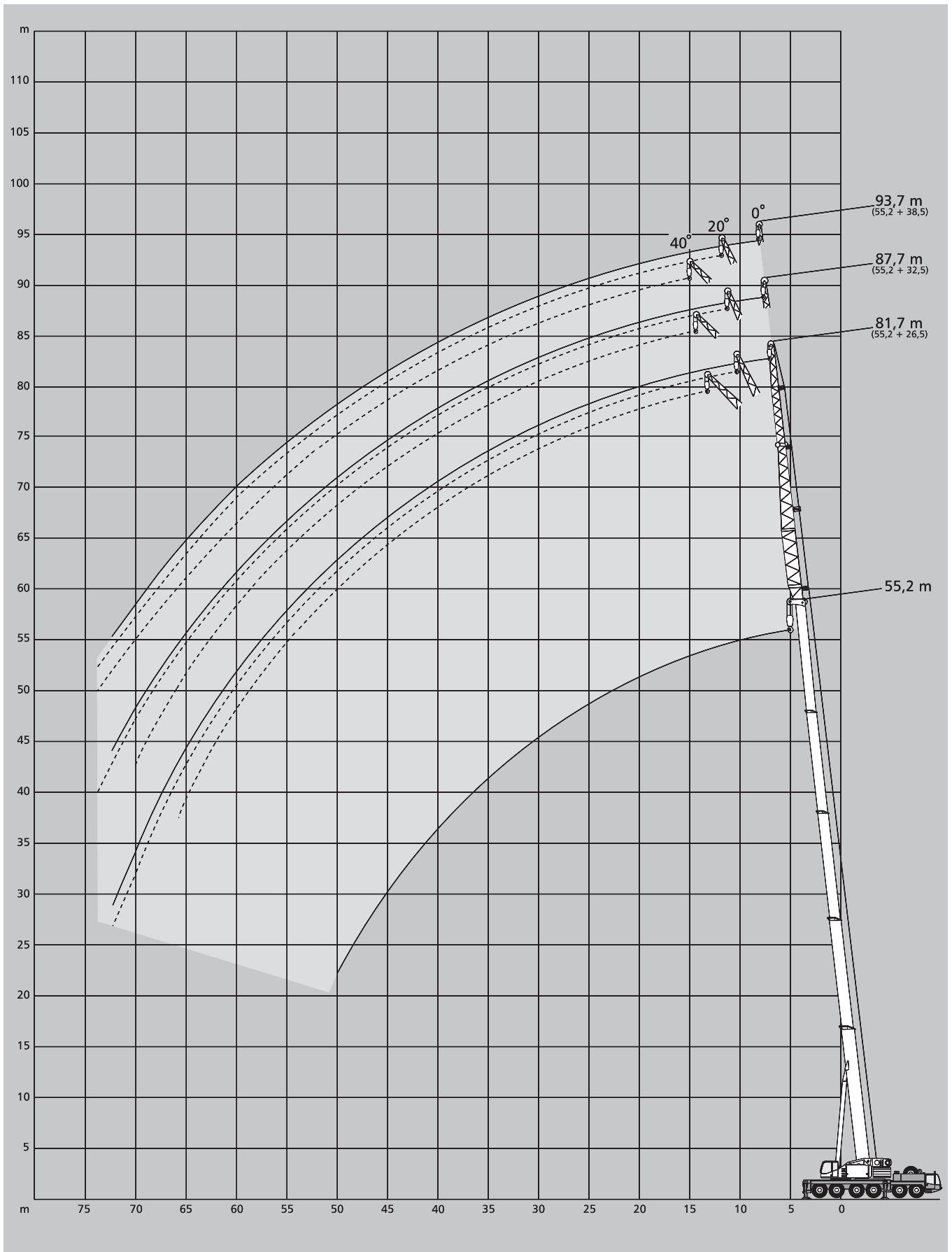
Contents

Contenu

# Arbeitsbereiche Hauptauslegerverlängerung, Hauptausleger 55,2 m

## Working ranges main boom extension, main boom 55.2 m

### Portées rallonge de flèche, flèche principale 55,2 m



[MAIN MENUE](#)

[Inhalt](#)

[Contents](#)

[Contenu](#)

# Tragfähigkeiten Hauptauslegerverlängerung

## Lifting capacities main boom extension

### Capacités de levage rallonge de flèche

64 t



DIN/ISO

55,2 m Hauptausleger · Main boom · Flèche principale

Ausladung Radius Portée	Verlängerung · Extension · Rallonge									Ausladung Radius Portée
	26,5 m			32,5 m			38,5 m			
m	0°	20°	40°	0°	20°	40°	0°	20°	40°	m
14	5,9	-	-	4,3	-	-	-	-	-	14
16	5,8	-	-	4,2	-	-	3,2	-	-	16
18	5,7	4,9	-	4,1	3,9	-	3,1	-	-	18
20	5,5	4,7	3,9	4,1	3,9	-	2,9	2,9	-	20
22	5,4	4,6	3,8	4,0	3,8	3,3	2,8	2,8	2,6	22
24	5,2	4,4	3,8	3,9	3,7	3,3	2,7	2,7	2,5	24
26	5,0	4,3	3,7	3,8	3,7	3,2	2,6	2,6	2,4	26
28	4,9	4,2	3,6	3,7	3,6	3,1	2,5	2,5	2,3	28
30	4,7	4,1	3,6	3,6	3,5	3,0	2,4	2,4	2,2	30
32	4,5	4,0	3,5	3,6	3,4	3,0	2,3	2,4	2,1	32
34	4,4	3,9	3,5	3,5	3,3	2,9	2,3	2,3	2,0	34
36	4,2	3,8	3,4	3,4	3,2	2,8	2,2	2,2	2,0	36
38	4,0	3,7	3,4	3,3	3,1	2,7	2,1	2,1	1,9	38
40	3,9	3,6	3,4	3,2	3,0	2,7	2,1	2,1	1,8	40
42	3,8	3,6	3,3	3,2	2,9	2,6	2,0	2,0	1,8	42
44	3,7	3,5	3,3	3,1	2,8	2,5	2,0	1,9	1,7	44
46	3,5	3,4	3,2	3,0	2,7	2,5	1,9	1,8	1,7	46
48	3,5	3,4	3,2	2,9	2,6	2,4	1,9	1,8	1,6	48
50	3,4	3,3	3,2	2,9	2,5	2,4	1,8	1,7	1,6	50
52	3,3	3,3	3,2	2,8	2,5	2,3	1,8	1,7	1,6	52
54	3,3	3,2	3,1	2,7	2,4	2,3	1,8	1,6	1,5	54
56	3,2	3,2	3,1	2,7	2,3	2,2	1,7	1,6	1,5	56
58	3,2	3,1	3,1	2,6	2,2	2,2	1,7	1,5	1,5	58
60	2,8	3,1	3,1	2,6	2,2	2,2	1,7	1,5	1,4	60
62	2,5	2,7	2,8	2,5	2,1	2,1	1,6	1,4	1,4	62
64	2,2	2,4	2,4	2,2	2,1	2,1	1,6	1,4	1,4	64
66	1,9	2,0	2,1	1,9	2,0	2,1	1,6	1,4	1,4	66
68	1,6	1,7	-	1,6	1,8	1,9	1,5	1,4	1,3	68
70	1,3	1,5	-	1,4	1,5	1,6	1,4	1,3	1,3	70
72	1,1	1,2	-	1,1	1,3	-	1,1	1,3	1,3	72
74	-	-	-	-	1,0	-	-	1,1	1,1	74
76	-	-	-	-	-	-	-	-	-	76
78	-	-	-	-	-	-	-	-	-	78

MAIN MENU

Inhalt

Contents

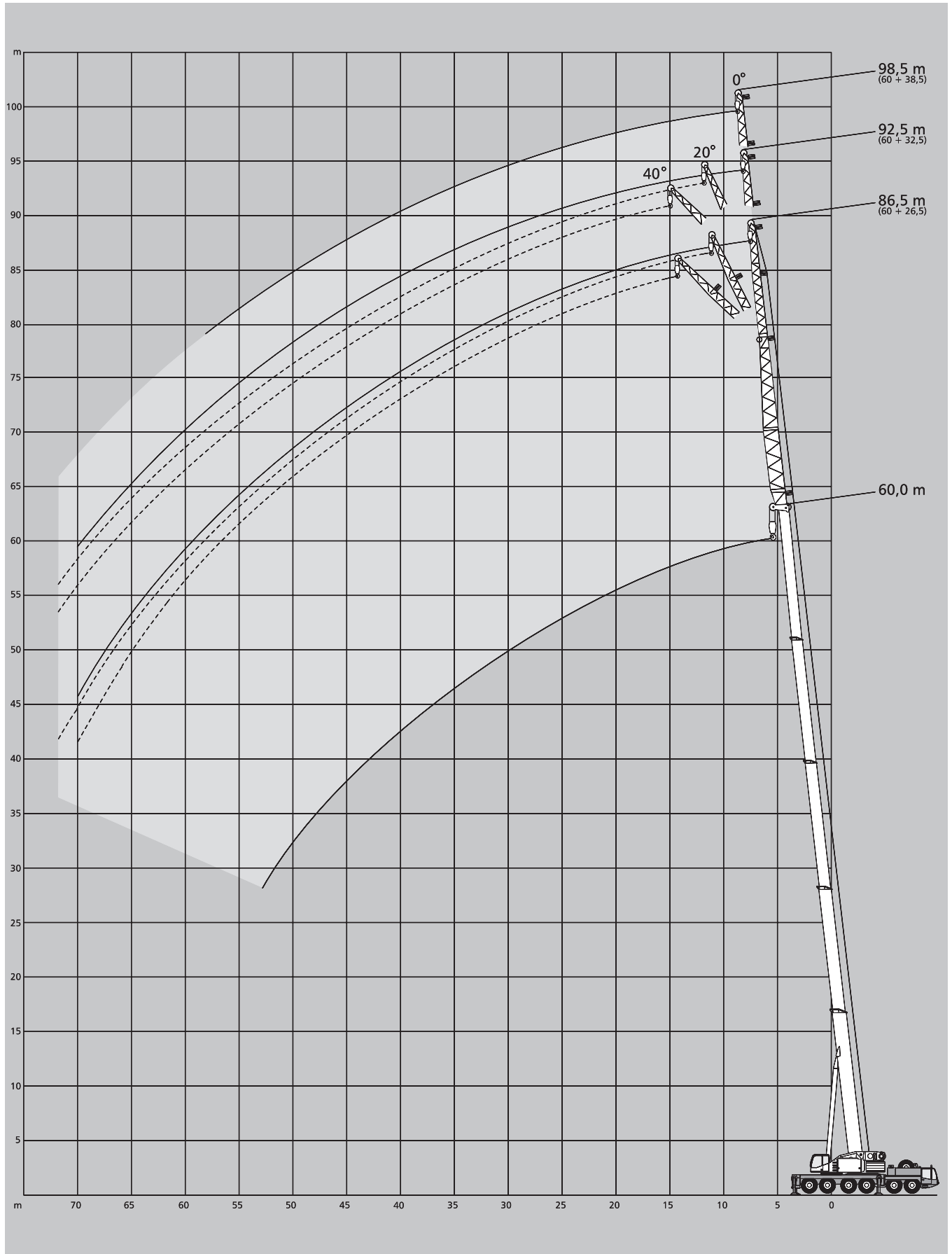
Contenu



# Arbeitsbereiche Hauptauslegerverlängerung, Hauptausleger 60,0 m

## Working ranges main boom extension, main boom 60.0 m

### Portées rallonge de flèche, flèche principale 60,0 m



[MAIN MENUE](#)

[Inhalt](#)

[Contents](#)

[Contenu](#)

# Tragfähigkeiten Hauptauslegerverlängerung

## Lifting capacities main boom extension

### Capacités de levage rallonge de flèche

64 t



DIN/ISO

#### 60,0 m Hauptausleger · Main boom · Flèche principale

Ausladung Radius Portée	Verlängerung · Extension · Rallonge						Ausladung Radius Portée	
	26,5 m			32,5 m				38,5 m
m	0° t	20° t	40° t	0° t	20° t	40° t	0° t	m
14	4,8	-	-	-	-	-	-	14
16	4,8	-	-	3,5	-	-	2,3	16
18	4,7	4,4	-	3,4	-	-	2,2	18
20	4,6	4,2	-	3,3	3,6	-	2,1	20
22	4,6	4,1	3,6	3,3	3,4	3,1	2,0	22
24	4,5	3,9	3,5	3,2	3,3	3,0	1,9	24
26	4,4	3,8	3,5	3,1	3,2	2,8	1,8	26
28	4,3	3,7	3,4	3,0	3,1	2,7	1,7	28
30	4,3	3,6	3,4	2,9	3,0	2,6	1,6	30
32	4,2	3,6	3,4	2,8	2,9	2,5	1,6	32
34	4,1	3,5	3,3	2,8	2,8	2,5	1,5	34
36	3,9	3,4	3,3	2,7	2,7	2,4	1,5	36
38	3,8	3,4	3,3	2,6	2,6	2,3	1,4	38
40	3,7	3,3	3,3	2,5	2,5	2,2	1,4	40
42	3,6	3,3	3,2	2,4	2,5	2,2	1,3	42
44	3,5	3,2	3,2	2,3	2,4	2,1	1,3	44
46	3,4	3,1	3,2	2,3	2,3	2,1	1,3	46
48	3,2	3,0	3,1	2,2	2,2	2,0	1,2	48
50	3,1	2,9	3,1	2,1	2,1	1,9	1,2	50
52	3,0	2,8	3,0	2,1	2,1	1,9	1,2	52
54	2,8	2,7	2,9	2,0	2,0	1,8	1,1	54
56	2,7	2,6	2,8	2,0	1,9	1,8	1,1	56
58	2,6	2,4	2,7	2,0	1,9	1,7	1,0	58
60	2,4	2,3	2,6	1,9	1,8	1,6	-	60
62	2,3	2,1	2,4	1,9	1,7	1,6	-	62
64	2,0	2,0	2,2	1,8	1,7	1,5	-	64
66	1,7	1,8	2,0	1,7	1,6	1,5	-	66
68	1,4	1,6	1,7	1,4	1,5	1,4	-	68
70	1,2	1,3	1,4	1,2	1,4	1,3	-	70
72	-	1,1	-	-	1,1	1,2	-	72
74	-	-	-	-	-	-	-	74

MAIN MENUE

Inhalt

Contents

Contenu

# Anmerkungen zu den Tragfähigkeiten

## Notes to lifting capacity

### Conditions d'utilisation

Tragfähigkeiten entsprechen ISO 4305 und DIN 15019.2 (Prüflast = 1,25 x Hublast + 0,1 x Auslegereigengewicht, auf die Auslegerspitze reduziert).

Das Gewicht der Unterflaschen, sowie die Lastaufnahmemittel, sind Bestandteile der Last und sind von den Tragfähigkeitsangaben abzuziehen.

Kranbetrieb mit Hauptausleger zulässig bis:

Staudruck ..... 60 N/m<sup>2</sup>

Windgeschwindigkeit ..... 9,8 m/s

Weitere Angaben in der Bedienungsanleitung des Kranes.

Anmerkung: Die Daten dieser Broschüre dienen nur zur allgemeinen Information; für ihre Richtigkeit übernehmen wir keine Haftung. Der Betrieb des Kranes ist nur mit den Original-Tragfähigkeitstabellen und mit der Bedienungsanleitung zulässig, die mit dem Kran mitgeliefert werden.

---

Ratings are in compliance with ISO 4305 and DIN 15019.2 (test load = 1.25 x suspended load + 0.1 x dead weight of boom reduced to boom point).

Weight of hook blocks and slings is part of the load, and is to be deducted from the capacity ratings.

Crane operation with main boom is permissible up to a

wind pressure of ..... 60 N/m<sup>2</sup>

wind speed of ..... 9.8 m/s

Consult operation manual for further details.

Note: Data published herein is intended as a guide only and shall not be construed to warrant applicability for lifting purposes. Crane operation is subject to the computer charts and operation manual both supplied with the crane.

---

Le tableau de charges est conforme à la norme ISO 4305 et DIN 15019.2 (charge d'essai = 1,25 x charge suspendue + 0,1 x poids de la flèche réduit à la pointe de flèche).

Les poids du crochet-moufle et de tous les accessoires d'élingage font partie de la charge et sont à déduire des charges indiquées.

La grue peut travailler avec flèche principale jusqu'à une

pression de vent de ..... 60 N/m<sup>2</sup>

vitesse de vent de ..... 9,8 m/s

Pour plus de détails consulter la notice d'utilisation de la grue.

Nota: Les renseignements ci-inclus sont donnés à titre indicatif et ne représentent aucune garantie d'utilisation pour les opérations de levage. La mise en service de la grue n'est autorisée qu'à condition que les tableaux de charges ainsi que le manuel de service, tels que fournis avec la grue, soient observés.

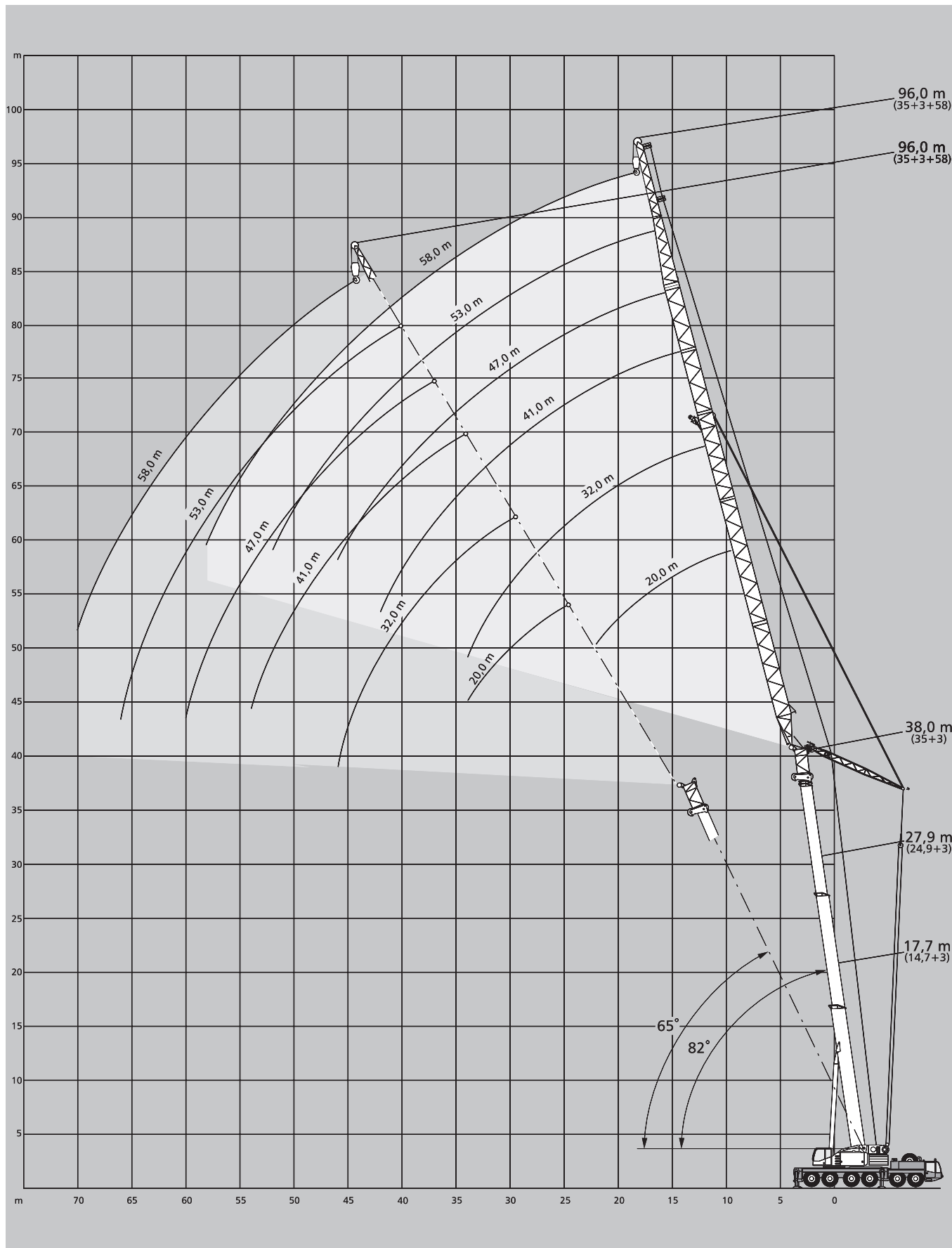
[MAIN MENU](#)

[Inhalt](#)

[Contents](#)

[Contenu](#)

**Arbeitsbereiche wippbarer Hilfsausleger, Hauptausleger 82° bis 65°**  
**Working ranges luffing fly jib, main boom 82° to 65°**  
**Portées fléchette à volée variable, flèche 82° jusqu'à 65°**



[MAIN MENUE](#)

[Inhalt](#)

[Contents](#)

[Contenu](#)

# Tragfähigkeiten wippbarer Hilfsausleger, Hauptausleger 82° bis 65° Lifting capacities luffing fly jib, main boom 82° to 65° Capacités de levage fléchette à volée variable, flèche 82° jusqu'à 65°

40 t<sup>5</sup> / 54 t 

 360°

DIN / ISO

17,7 m <sup>4</sup> Hauptausleger · Main boom · Flèche principale																							
82° 73° 65°						82° 73° 65°						82° 73° 65°						82° 73° 65°					
Ausladung Radius										Hilfsausleger · Fly jib · Fléchette													
Portée		20 m <sup>6</sup>			32 m <sup>7</sup>			41 m			47 m			53 m			58 m						
m	t	t	t	t	t	t	t	t	t	t	t	t	t	t	t	t	t	t	t				
9	35,0	-	-	-	-	-	-	-	-	-	-	-	-	-	-	-	-	-	-				
10	34,5	-	-	-	-	-	-	-	-	-	-	-	-	-	-	-	-	-	-				
12	32,5	-	-	21,2	-	-	-	-	-	-	-	-	-	-	-	-	-	-	-				
14	26,9	29,9	-	21,2	-	-	12,0	-	-	9,1	-	-	-	-	-	-	-	-	-				
16	21,4	28,5	-	20,1	-	-	12,0	-	-	9,1	-	-	6,0	-	-	-	-	-	-				
18	16,5	24,6	25,3	18,9	-	-	11,8	-	-	9,1	-	-	6,0	-	-	4,5	-	-	-				
20	-	19,9	24,6	16,9	17,9	-	11,5	-	-	8,9	-	-	6,0	-	-	4,5	-	-	-				
22	-	15,2	21,6	14,5	17,3	-	11,2	10,2	-	8,7	-	-	5,9	-	-	4,5	-	-	-				
24	-	-	17,3	12,3	16,0	-	10,9	10,2	-	8,5	7,5	-	5,8	-	-	4,4	-	-	-				
26	-	-	-	10,4	14,0	15,4	10,5	10,1	-	8,3	7,5	-	5,7	-	-	4,4	-	-	-				
28	-	-	-	8,6	12,1	14,5	10,1	9,9	-	8,1	7,4	-	5,6	4,6	-	4,4	-	-	-				
30	-	-	-	6,8	10,3	12,9	9,1	9,7	9,1	7,8	7,3	-	5,5	4,6	-	4,3	3,3	-	-				
32	-	-	-	-	8,6	11,3	7,9	9,3	9,1	7,6	7,2	-	5,4	4,5	-	4,3	3,2	-	-				
34	-	-	-	-	6,7	9,7	6,7	8,9	9,0	7,2	7,0	6,3	5,3	4,5	-	4,2	3,2	-	-				
36	-	-	-	-	-	7,9	5,6	8,0	8,8	6,4	6,8	6,3	5,1	4,4	-	4,1	3,2	-	-				
38	-	-	-	-	-	-	4,5	6,9	8,5	5,5	6,6	6,3	5,0	4,3	3,9	4,1	3,2	-	-				
40	-	-	-	-	-	-	-	5,8	7,7	4,7	6,3	6,3	4,8	4,3	3,9	3,9	3,1	2,6	-				
42	-	-	-	-	-	-	-	4,6	6,7	3,9	5,8	6,2	4,5	4,2	3,9	3,5	3,1	2,6	-				
44	-	-	-	-	-	-	-	-	5,6	3,0	4,9	6,0	3,8	4,2	3,9	3,1	3,1	2,6	-				
46	-	-	-	-	-	-	-	-	4,2	-	4,1	5,6	3,2	4,1	3,9	2,7	3,0	2,6	-				
48	-	-	-	-	-	-	-	-	-	-	3,2	4,9	2,5	4,1	3,9	2,3	3,0	2,6	-				
50	-	-	-	-	-	-	-	-	-	-	-	4,0	1,9	3,5	3,9	2,0	2,7	2,6	-				
52	-	-	-	-	-	-	-	-	-	-	-	2,9	-	2,8	3,9	1,6	2,4	2,6	-				
54	-	-	-	-	-	-	-	-	-	-	-	-	-	2,1	3,5	1,2	2,0	2,6	-				
56	-	-	-	-	-	-	-	-	-	-	-	-	-	-	2,8	-	1,7	2,3	-				
58	-	-	-	-	-	-	-	-	-	-	-	-	-	-	1,9	-	1,3	2,0	-				
60	-	-	-	-	-	-	-	-	-	-	-	-	-	-	-	-	-	1,6	-				
62	-	-	-	-	-	-	-	-	-	-	-	-	-	-	-	-	-	-	1,2				
64	-	-	-	-	-	-	-	-	-	-	-	-	-	-	-	-	-	-	-				

27,9 m <sup>4</sup> Hauptausleger · Main boom · Flèche principale																							
82° 73° 65°						82° 73° 65°						82° 73° 65°						82° 73° 65°					
Ausladung Radius										Hilfsausleger · Fly jib · Fléchette													
Portée		20 m <sup>6</sup>			32 m <sup>7</sup>			41 m			47 m			53 m			58 m						
m	t	t	t	t	t	t	t	t	t	t	t	t	t	t	t	t	t	t	t				
12	26,6	-	-	-	-	-	-	-	-	-	-	-	-	-	-	-	-	-	-				
14	25,0	-	-	16,7	-	-	10,7	-	-	-	-	-	-	-	-	-	-	-	-				
16	24,0	-	-	16,2	-	-	10,7	-	-	7,5	-	-	-	-	-	-	-	-	-				
18	20,3	21,1	-	15,5	-	-	10,5	-	-	7,3	-	-	4,8	-	-	-	-	-	-				
20	15,7	19,6	-	14,9	-	-	10,3	-	-	7,2	-	-	4,8	-	-	3,6	-	-	-				
22	-	18,5	-	14,2	13,3	-	10,1	-	-	7,1	-	-	4,8	-	-	3,6	-	-	-				
24	-	17,7	17,0	13,3	12,8	-	9,9	-	-	7,0	-	-	4,8	-	-	3,6	-	-	-				
26	-	-	15,7	12,0	12,3	-	9,6	8,4	-	6,8	-	-	4,7	-	-	3,6	-	-	-				
28	-	-	14,3	10,2	11,7	-	9,4	8,4	-	6,7	5,8	-	4,7	-	-	3,6	-	-	-				
30	-	-	12,5	8,4	11,2	10,8	9,0	8,3	-	6,6	5,7	-	4,6	3,4	-	3,6	-	-	-				
32	-	-	-	6,6	10,7	10,4	8,6	8,3	-	6,4	5,6	-	4,5	3,4	-	3,6	2,5	-	-				
34	-	-	-	-	9,7	10,1	7,8	8,1	7,3	6,2	5,5	-	4,4	3,4	-	3,5	2,5	-	-				
36	-	-	-	-	7,9	9,8	6,7	8,0	7,3	6,0	5,4	-	4,4	3,4	-	3,5	2,5	-	-				
38	-	-	-	-	-	9,2	5,6	7,8	7,2	5,7	5,3	4,9	4,2	3,4	-	3,5	2,5	-	-				
40	-	-	-	-	-	8,4	4,4	7,5	7,1	5,4	5,2	4,9	4,1	3,4	-	3,4	2,5	-	-				
42	-	-	-	-	-	5,8	-	6,6	7,0	4,7	5,2	4,8	4,0	3,4	2,6	3,4	2,5	-	-				
44	-	-	-	-	-	-	-	5,5	6,9	3,9	5,1	4,8	3,9	3,4	2,6	3,3	2,5	1,8	-				
46	-	-	-	-	-	-	-	-	6,7	3,0	5,1	4,8	3,7	3,4	2,6	3,0	2,5	1,8	-				
48	-	-	-	-	-	-	-	-	6,0	-	4,7	4,8	3,2	3,4	2,6	2,7	2,5	1,8	-				
50	-	-	-	-	-	-	-	-	4,7	-	3,9	4,8	2,6	3,4	2,6	2,3	2,5	1,8	-				
52	-	-	-	-	-	-	-	-	-	-	-	4,8	1,9	3,4	2,6	2,0	2,5	1,8	-				
54	-	-	-	-	-	-	-	-	-	-	-	4,3	-	3,3	2,6	1,6	2,5	1,8	-				
56	-	-	-	-	-	-	-	-	-	-	-	3,4	-	2,7	2,6	1,2	2,3	1,8	-				
58	-	-	-	-	-	-	-	-	-	-	-	-	-	-	2,6	-	2,0	1,8	-				
60	-	-	-	-	-	-	-	-	-	-	-	-	-	-	2,6	-	1,6	1,8	-				
62	-	-	-	-	-	-	-	-	-	-	-	-	-	-	2,3	-	-	1,8	-				
64	-	-	-	-	-	-	-	-	-	-	-	-	-	-	-	-	-	1,8	-				
66	-	-	-	-	-	-	-	-	-	-	-	-	-	-	-	-	-	-	1,4				
68	-	-	-	-	-	-	-	-	-	-	-	-	-	-	-	-	-	-	-				

[MAIN MENUE](#)

[Inhalt](#)

[Contents](#)

[Contenu](#)

40t<sup>5</sup>/54t 

 360°

DIN/ISO

**38,0 m<sup>4</sup>)** Hauptausleger · Main boom · Flèche principale

			82°	73°	65°	82°	73°	65°	82°	73°	65°	82°	73°	65°	82°	73°	65°			
Ausladung			Hilfsausleger · Fly jib · Fléchette																	
Radius																				
Portée			20 m <sup>6</sup> )			32 m <sup>7</sup> )			41 m			47 m			53 m			58 m		
m	t	t	t	t	t	t	t	t	t	t	t	t	t	t	t	t	t			
14	20,6	-	-	-	-	-	-	-	-	-	-	-	-	-	-	-	-			
16	20,1	-	-	12,1	-	-	7,5	-	-	-	-	-	-	-	-	-	-			
18	19,7	-	-	11,9	-	-	7,5	-	-	5,2	-	-	-	-	-	-	-			
20	19,0	-	-	11,8	-	-	7,5	-	-	5,2	-	-	3,6	-	-	2,8	-			
22	14,4	15,6	-	11,7	-	-	7,4	-	-	5,2	-	-	3,6	-	-	2,8	-			
24	-	14,7	-	11,5	-	-	7,4	-	-	5,2	-	-	3,6	-	-	2,8	-			
26	-	13,9	-	11,2	9,4	-	7,3	-	-	5,2	-	-	3,6	-	-	2,8	-			
28	-	13,5	11,5	10,8	9,3	-	7,3	-	-	5,2	-	-	3,6	-	-	2,8	-			
30	-	-	10,8	9,7	9,3	-	7,2	6,0	-	5,1	-	-	3,6	-	-	2,8	-			
32	-	-	9,9	8,0	9,2	-	7,0	6,0	-	5,1	4,0	-	3,6	-	-	2,8	-			
34	-	-	9,2	6,1	9,2	-	6,8	6,0	-	5,0	4,0	-	3,5	2,7	-	2,8	-			
36	-	-	-	-	9,1	7,8	6,6	6,0	-	4,9	4,0	-	3,5	2,7	-	2,8	2,0			
38	-	-	-	-	8,8	7,3	6,3	6,0	-	4,8	4,0	-	3,5	2,7	-	2,8	2,0			
40	-	-	-	-	7,0	6,7	5,3	6,0	5,4	4,7	4,0	-	3,4	2,7	-	2,8	2,0			
42	-	-	-	-	-	6,2	4,2	6,0	5,4	4,5	4,0	3,2	3,4	2,7	-	2,8	2,0			
44	-	-	-	-	-	5,8	-	6,0	5,4	4,4	4,0	3,2	3,3	2,7	-	2,8	2,0			
46	-	-	-	-	-	5,5	-	6,0	5,1	3,7	4,0	3,2	3,2	2,7	2,1	2,8	2,0			
48	-	-	-	-	-	-	-	5,0	4,8	-	4,0	3,2	3,2	2,7	2,1	2,8	2,0			
50	-	-	-	-	-	-	-	-	4,5	-	4,0	3,2	3,1	2,7	2,1	2,6	2,0			
52	-	-	-	-	-	-	-	-	4,2	-	4,0	3,2	2,4	2,7	2,1	2,2	2,0			
54	-	-	-	-	-	-	-	-	3,9	-	3,5	3,2	-	2,7	2,1	1,9	2,0			
56	-	-	-	-	-	-	-	-	-	-	-	3,2	-	2,7	2,1	1,5	2,0			
58	-	-	-	-	-	-	-	-	-	-	-	3,2	-	2,7	2,1	1,1	2,0			
60	-	-	-	-	-	-	-	-	-	-	-	3,0	-	2,3	2,1	-	2,0			
62	-	-	-	-	-	-	-	-	-	-	-	-	-	-	2,1	-	1,8			
64	-	-	-	-	-	-	-	-	-	-	-	-	-	-	2,1	-	1,4			
66	-	-	-	-	-	-	-	-	-	-	-	-	-	-	2,1	-	1,5			
68	-	-	-	-	-	-	-	-	-	-	-	-	-	-	-	-	1,5			
70	-	-	-	-	-	-	-	-	-	-	-	-	-	-	-	-	1,5			

**Bemerkungen · Remarks · Remarques**

- 4) incl. 3 m Adapter
- 4) incl. 3 m adapter
- 4) incl. adaptateur 3 m

- 5) Hauptauslegerstellung 82°
- 5) Boom angle 82°
- 5) Angle de flèche 82°

- 6) Minimalgewicht der Unterflasche = 1200 kg
- 6) min. weight of hook block = 1200 kg
- 6) poids min. du crochet-moufle = 1200 kg

- 7) Minimalgewicht der Unterflasche = 1050 kg
- 7) min. weight of hook block = 1050 kg
- 7) poids min. du crochet-moufle = 1050 kg

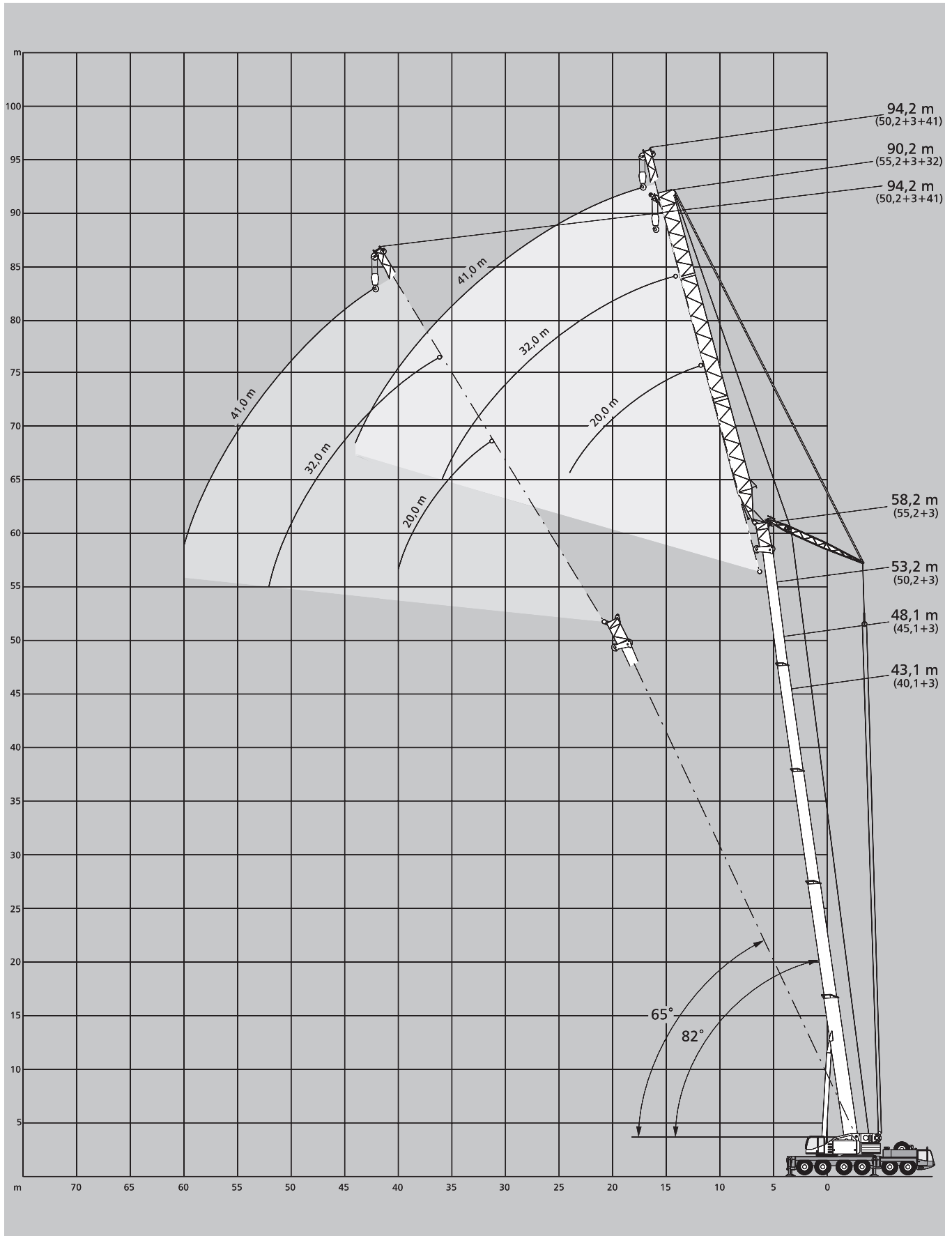
[MAIN MENU](#)

[Inhalt](#)

[Contents](#)

[Contenu](#)

**Arbeitsbereiche wippbarer Hilfsausleger, Hauptausleger 82° bis 65°**  
**Working ranges luffing fly jib, main boom 82° to 65°**  
**Portées fléchette à volée variable, flèche 82° jusqu'à 65°**



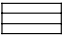
[MAIN MENUE](#)

[Inhalt](#)

[Contents](#)

[Contenu](#)

# Tragfähigkeiten wippbarer Hilfsausleger, Hauptausleger 82° bis 65° Lifting capacities luffing fly jib, main boom 82° to 65° Capacités de levage fléchette à volée variable, flèche 82° jusqu'à 65°

40t<sup>5</sup>/54t 

 360°

DIN/ISO

43,1 m <sup>4</sup> ) Hauptausleger · Main boom · Flèche principale																	
82°			73°			65°			82°			73°			65°		
Ausladung Radius Hilfsausleger · Fly jib · Fléchette																	
Portée		20 m <sup>6</sup> )			32 m <sup>7</sup> )			41 m									
m	t	t	t	t	t	t	t	t	t	t	t	t	t	t			
14	15,4	-	-	-	-	-	-	-	-	-	-	-	-	-			
16	15,4	-	-	9,2	-	-	-	-	-	-	-	-	-	-			
18	14,9	-	-	9,1	-	-	5,6	-	-	-	-	-	-	-			
20	14,5	-	-	9,0	-	-	5,6	-	-	-	-	-	-	-			
22	14,0	-	-	8,8	-	-	5,5	-	-	-	-	-	-	-			
24	-	12,5	-	8,7	-	-	5,5	-	-	-	-	-	-	-			
26	-	11,9	-	8,5	-	-	5,5	-	-	-	-	-	-	-			
28	-	11,3	-	8,3	7,5	-	5,4	-	-	-	-	-	-	-			
30	-	10,8	-	8,1	7,4	-	5,4	-	-	-	-	-	-	-			
32	-	-	8,6	7,9	7,2	-	5,3	4,3	-	-	-	-	-	-			
34	-	-	8,2	6,8	7,1	-	5,3	4,3	-	-	-	-	-	-			
36	-	-	7,8	-	6,9	-	5,2	4,3	-	-	-	-	-	-			
38	-	-	-	-	6,8	5,9	5,2	4,3	-	-	-	-	-	-			
40	-	-	-	-	6,7	5,8	5,1	4,3	-	-	-	-	-	-			
42	-	-	-	-	-	5,6	4,6	4,3	3,6	-	-	-	-	-			
44	-	-	-	-	-	5,3	-	4,3	3,6	-	-	-	-	-			
46	-	-	-	-	-	4,9	-	4,3	3,6	-	-	-	-	-			
48	-	-	-	-	-	4,6	-	4,3	3,6	-	-	-	-	-			
50	-	-	-	-	-	-	-	4,3	3,6	-	-	-	-	-			
52	-	-	-	-	-	-	-	-	3,6	-	-	-	-	-			
54	-	-	-	-	-	-	-	-	3,5	-	-	-	-	-			
56	-	-	-	-	-	-	-	-	3,2	-	-	-	-	-			
58	-	-	-	-	-	-	-	-	-	-	-	-	-	-			

48,1 m <sup>4</sup> ) Hauptausleger · Main boom · Flèche principale																	
82°			73°			65°			82°			73°			65°		
Ausladung Radius Hilfsausleger · Fly jib · Fléchette																	
Portée		20 m <sup>6</sup> )			32 m <sup>7</sup> )			41 m									
m	t	t	t	t	t	t	t	t	t	t	t	t	t	t			
14	-	-	-	-	-	-	-	-	-	-	-	-	-	-			
16	12,3	-	-	-	-	-	-	-	-	-	-	-	-	-			
18	11,8	-	-	6,5	-	-	-	-	-	-	-	-	-	-			
20	11,3	-	-	6,4	-	-	3,7	-	-	-	-	-	-	-			
22	10,9	-	-	6,3	-	-	3,6	-	-	-	-	-	-	-			
24	10,4	9,7	-	6,2	-	-	3,6	-	-	-	-	-	-	-			
26	-	9,7	-	6,1	-	-	3,6	-	-	-	-	-	-	-			
28	-	9,3	-	6,0	-	-	3,6	-	-	-	-	-	-	-			
30	-	8,9	-	6,0	5,0	-	3,5	-	-	-	-	-	-	-			
32	-	8,6	-	5,9	4,9	-	3,5	-	-	-	-	-	-	-			
34	-	-	6,8	5,7	4,9	-	3,5	2,5	-	-	-	-	-	-			
36	-	-	6,4	-	4,9	-	3,5	2,5	-	-	-	-	-	-			
38	-	-	6,2	-	4,8	-	3,5	2,5	-	-	-	-	-	-			
40	-	-	-	-	4,8	4,2	3,5	2,5	-	-	-	-	-	-			
42	-	-	-	-	4,8	4,1	3,4	2,5	-	-	-	-	-	-			
44	-	-	-	-	-	4,0	-	2,5	2,0	-	-	-	-	-			
46	-	-	-	-	-	4,0	-	2,5	2,0	-	-	-	-	-			
48	-	-	-	-	-	3,9	-	2,5	2,0	-	-	-	-	-			
50	-	-	-	-	-	3,8	-	2,5	2,0	-	-	-	-	-			
52	-	-	-	-	-	-	-	2,5	2,0	-	-	-	-	-			
54	-	-	-	-	-	-	-	-	2,0	-	-	-	-	-			
56	-	-	-	-	-	-	-	-	2,0	-	-	-	-	-			
58	-	-	-	-	-	-	-	-	2,0	-	-	-	-	-			

53,2 m <sup>4</sup> ) Hauptausleger · Main boom · Flèche principale																	
82°			73°			65°			82°			73°			65°		
Ausladung Radius Hilfsausleger · Fly jib · Fléchette																	
Portée		20 m <sup>6</sup> )			32 m <sup>7</sup> )			41 m									
m	t	t	t	t	t	t	t	t	t	t	t	t	t	t			
16	7,2	-	-	-	-	-	-	-	-	-	-	-	-	-			
18	6,9	-	-	3,7	-	-	-	-	-	-	-	-	-	-			
20	6,7	-	-	3,5	-	-	1,8	-	-	-	-	-	-	-			
22	6,6	-	-	3,4	-	-	1,8	-	-	-	-	-	-	-			
24	6,5	-	-	3,3	-	-	1,8	-	-	-	-	-	-	-			
26	-	5,5	-	3,2	-	-	1,8	-	-	-	-	-	-	-			
28	-	5,4	-	3,2	-	-	1,8	-	-	-	-	-	-	-			
30	-	5,3	-	3,1	-	-	1,8	-	-	-	-	-	-	-			
32	-	5,2	-	3,0	2,7	-	1,8	-	-	-	-	-	-	-			
34	-	-	-	3,0	2,6	-	1,8	-	-	-	-	-	-	-			
36	-	-	4,6	3,0	2,6	-	1,8	1,3	-	-	-	-	-	-			
38	-	-	4,6	-	2,5	-	1,8	1,3	-	-	-	-	-	-			
40	-	-	4,6	-	2,5	-	1,8	1,3	-	-	-	-	-	-			
42	-	-	-	-	2,5	2,0	1,8	1,3	-	-	-	-	-	-			
44	-	-	-	-	2,5	2,0	1,8	1,3	-	-	-	-	-	-			
46	-	-	-	-	-	2,0	-	1,3	-	-	-	-	-	-			
48	-	-	-	-	-	2,0	-	1,3	-	-	-	-	-	-			
50	-	-	-	-	-	2,0	-	1,3	1,0	-	-	-	-	-			
52	-	-	-	-	-	2,0	-	1,3	1,0	-	-	-	-	-			
54	-	-	-	-	-	-	-	-	1,0	-	-	-	-	-			
56	-	-	-	-	-	-	-	-	1,0	-	-	-	-	-			
58	-	-	-	-	-	-	-	-	1,0	-	-	-	-	-			
60	-	-	-	-	-	-	-	-	1,0	-	-	-	-	-			

58,2 m <sup>4</sup> ) Hauptausleger · Main boom · Flèche principale																	
82°			73°			65°			82°			73°			65°		
Ausladung Radius Hilfsausleger · Fly jib · Fléchette																	
Portée		20 m <sup>6</sup> )			32 m <sup>7</sup> )			41 m									
m	t	t	t	t	t	t	t	t	t	t	t	t	t	t			
16	-	-	-	-	-	-	-	-	-	-	-	-	-	-			
18	4,8	-	-	-	-	-	-	-	-	-	-	-	-	-			
20	4,8	-	-	2,2	-	-	-	-	-	-	-	-	-	-			
22	4,8	-	-	2,2	-	-	-	-	-	-	-	-	-	-			
24	4,8	-	-	2,2	-	-	-	-	-	-	-	-	-	-			
26	-	-	-	2,2	-	-	-	-	-	-	-	-	-	-			
28	-	3,6	-	2,1	-	-	-	-	-	-	-	-	-	-			
30	-	3,6	-	2,1	-	-	-	-	-	-	-	-	-	-			
32	-	3,6	-	2,1	-	-	-	-	-	-	-	-	-	-			
34	-	3,6	-	2,1	1,5	-	-	-	-	-	-	-	-	-			
36	-	-	-	2,0	1,5	-	-	-	-	-	-	-	-	-			
38	-	-	2,8	-	1,5	-	-	-	-	-	-	-	-	-			
40	-	-	2,8	-	1,5	-	-	-	-	-	-	-	-	-			
42	-	-	2,8	-	1,4	-	-	-	-	-	-	-	-	-			
44	-	-	-	-	1,4	-	-	-	-	-	-	-	-	-			
46	-	-	-	-	1,4	-	-	-	-	-	-	-	-	-			
48	-	-	-	-	-	-	-	-	-	-	-	-	-	-			
50	-	-	-	-	-	-	-	-	-	-	-	-	-	-			
52	-	-	-	-	-	-	-	-	-	-	-	-	-	-			
54	-	-	-	-	-	-	-	-	-	-	-	-	-	-			
56	-	-	-	-	-	-	-	-	-	-	-	-	-	-			
58	-	-	-	-	-	-	-	-	-	-	-	-	-	-			
60	-	-	-	-	-	-	-	-	-	-	-	-	-	-			

**Bemerkungen · Remarks · Remarques**

- 4) incl. 3 m Adapter
- 4) incl. 3 m adapter
- 4) incl. adaptateur 3 m
- 5) Hauptauslegerstellung 82°
- 5) Boom angle 82°
- 5) Angle de flèche 82°
- 6) Minimalgewicht der Unterflasche = 1200 kg
- 6) min. weight of hook block = 1200 kg
- 6) poids min. du crochet-moufle = 1200 kg
- 7) Minimalgewicht der Unterflasche = 1050 kg
- 7) min. weight of hook block = 1050 kg
- 7) poids min. du crochet-moufle = 1050 kg

[MAIN MENUE](#)

[Inhalt](#)

[Contents](#)

[Contenu](#)



# Technische Beschreibung

## Unterwagen

<b>Antrieb/Lenkung</b>	12 x 6 x 8.
<b>Rahmen</b>	Eigengefertigter Kastenträgerrahmen mit geschlossenem Kastenprofil und integrierten Abstützkästen aus hochfestem Feinkornbaustahl.
<b>Abstützung</b>	4-Punkt-Abstützung, vollhydraulisch horizontal und vertikal auszufahrende Abstützungen.
<b>Motor</b>	Wassergekühlter 8-Zylinder DaimlerChrysler Dieselmotor OM 442 LA, Leistung: 405 kW (550 PS) bei 2100 1/min, Drehmoment 2350 Nm bei 1100 1/min, Kraftstoffbehälter: 500 l.
<b>Getriebe</b>	ZF-Transmatik-Anlage mit Wandler (14 Vorwärts- und 1 Rückwärtsgang), Verteilergetriebe mit sperrbarem Differential.
<b>Achsen</b>	2., 5. und 6. Achse angetrieben, 1., 2., 5. und 6. Achse lenkbar. Differentialsperren: 2., 5. und 6. Achse: Quersperre, 5. Achse: Längssperre.
<b>Federung</b>	Alle Achsen hydropneumatisch gefedert und hydraulisch blockierbar.
<b>Bereifung</b>	12-fach, 16.00 R 25. Scheibenräder 11.00 – 25/1,7.
<b>Lenkung</b>	2-Kreis-Hydro-Halblocklenkung.
<b>Bremsen</b>	nach EG-Richtlinien. Dauerbremse: Konstantdrossel, Auspuffklappenbremse, hydraulischer Retarder.
<b>Elektrische Anlage</b>	Betriebsspannung 24 V.
<b>Fahrerkabine</b>	Elastisch gelagerte Low-Line-Kabine aus Stahlblech, ergonomisch gestaltet, mit einem pneumatisch gefederten Fahrersitz und 1 Beifahrersitz; höhenverstellbarem Lenkrad; heizbare Außenspiegel, rechts elektrisch verstellbar; übersichtliches Armaturenbrett mit allen erforderlichen Bedien- und Kontrollelementen.

## Oberwagen

<b>Motor</b>	Wassergekühlter 4-Zylinder DaimlerChrysler Dieselmotor OM 904 LA, Leistung: 125 kW (170 PS) bei 2300 1/min, Drehmoment 660 Nm bei 1200 1/min, Inhalt des Kraftstoffbehälters: 300 l.
<b>Hydraulikanlage</b>	2 leistungsgeregelte Axialkolben-Verstellpumpen und 1 Konstantpumpe für 3 hydraulische Arbeitskreise und 3 gleichzeitige Arbeitsbewegungen, 1 Konstantpumpe für die Niederdruck-Servosteuerung.
<b>Hubwerk</b>	Axialkolben-Verstellmotor, Hubwerkstrommel mit integriertem Planetengetriebe und Bremse.
<b>Drehwerk</b>	Axialkolbenmotor mit Planetengetriebe, Fußbremse und federbelasteter Haltebremse.
<b>Wippwerk</b>	1 Differentialzylinder mit vorgesteuertem Senk-Bremsventil.
<b>Krankabine</b>	Großräumige Ganzstahl-Komfortkabine (kippar) mit Schiebetür und großem ausstellbarem Frontfenster, Dachfenster mit Sicherheitsglas, Betätigungs- und Kontrollinstrumente für alle Kranfunktionen, Komfortsitz mit ergonomisch angeordneter Armlehnensteuerung, Arbeitsscheinwerfer. Motorunabhängige und motorabhängige Warmwasserheizung mit Motorvorwärmung und Zeitschaltuhr für 7 Tage programmierbar; thermostat-geregelt. Scheibenwischer mit Intervallschaltung und Scheibenwaschanlage.
<b>Hauptausleger</b>	Grundkasten und 4 Teleskope aus Feinkornbaustahl, hydraulisch teleskopierbar. Beulsteifer Demag-Ovaloidquerschnitt mit diagonal zentrierenden Gleitschuhen, hydraulische Verriegelung der Teleskope.
<b>Gegengewicht</b>	40 t.
<b>Sicherheitseinrichtungen</b>	Elektronischer Lastmomentbegrenzer mit großflächigem Graphik-Display und Folientastatur, sowie digitaler Anzeige für Hakenlast, Nenntaglast, Auslegerlänge und -winkel, Ausladung. Analoge Auslastungsanzeige und Anzeigecode für defekte Baugruppen. Integriertes Teleskopier-Leitsystem sowie Anzeige von Traglasttabellen und rechnerischen Stützkräften. Weitere Sicherheitseinrichtungen: Hub- und Senkendschaltung, Druckbegrenzungsventile, Rohrbruchsicherungen, Hubwerkdrehmelder und Windmeßanlage.

## Zusatzausrüstung

<b>Antrieb/Lenkung</b>	12 x 8 x 8. Zusätzlich 1. Achse angetrieben.
<b>5-Achs-Fahrgestell</b>	Antrieb/Lenkung 10 x 6 x 8: 2., 4. und 5. Achse angetrieben, 1., 2., 4. und 5. Achse lenkbar. Differentialsperren: 2., 4. und 5. Achse: Quersperre, 4. Achse: Längssperre. Bereifung: nur 14.00 R 25.
<b>Stützkraftanzeige</b>	Anzeige der Stützkräfte am Fahrgestell und in der Oberwagenkabine.
<b>Anhängerkupplung</b>	Rockinger Kupplung, D-Wert = 120 kN mit Anschlußleitungen oder Ringfeder-Kupplung, D-Wert = 190 kN mit Anschlußleitungen.
<b>Elektr. Wirbelstrombremse</b>	Wirbelstrombremse als zusätzliche Dauerbremse.
<b>Standheizung</b>	Motorunabhängige Warmwasserheizung für die Unterwagenkabine.
<b>Klappbett</b>	Unterwagenkabine mit Klappbett.
<b>Unabhängige Hinterachslenkung (Hundegang)</b>	Die Hinterachsen können unabhängig von den Vorderachsen eingeschlagen werden. Die Starrachsen werden hydraulisch angehoben.
<b>Hauptauslegerverlängerung</b>	Längenstufen: 9,5 m, 14,5 m, 20,5 m, 26,5 m, 32,5 m, 38,5 m*. Max. Systemlängen: bis 60 m Hauptausleger: 60 m + 38,5 m = 98,5 m; bis 55,2 m Hauptausleger: 55,2 m + 38,5 m = 93,7 m.
<b>Wippbarer Hilfsausleger</b>	20-58 m, mit Wippstütze und 3 m Adapter, Abspannstangen, elektrische Installation, Sicherheitseinrichtung (für den Einsatz des wippbaren Hilfsauslegers ist das Hubwerk II erforderlich).
<b>Zusatzgegengewicht</b>	24 t, bestehend aus 2 x 5 t und 2 x 7 t.
<b>Zusatzabstützung</b>	Für Sondertraglasten mit 14,7 m Hauptausleger
<b>Hubwerk II</b>	Hubwerk-Rahmen mit integriertem Hubwerk. Antrieb durch Axialkolben-Verstellmotor, Hubwerkstrommel mit integriertem Planetengetriebe, Bremse und Hubseil. Das Hubwerk wird am Heck des Oberwagen-Rahmens angeschlossen.

Änderungen vorbehalten! 02/00

MAIN MENUE

Inhalt

Contents

Contenu

# Technical description

## Carrier

<b>Drive/Steering Frame</b>	12 x 6 x 8 Demag-built monobox main frame with outrigger boxes integral, fabricated from high-strength fine grain structural steel.
<b>Outriggers Engine</b>	4-point outrigger system, fully hydraulic horizontal and vertical extension. DaimlerChrysler OM 442 LA water-cooled 8-cylinder diesel engine, rating 405 kW (550 hp) at 2100 1/min, torque 2350 Nm at 1100 1/min, fuel tank capacity 500 l.
<b>Transmission</b>	ZF Transmatik transmission with converter (14 speeds forward and 1 reserve), transfer case with differential lockout control.
<b>Axles</b>	Axles 2, 5, 6: drive, 1, 2, 5, 6: steer. Differential locks: axles 2, 5 and 6: transverse lockout, 5th axle: longitudinal lockout.
<b>Suspension</b>	Hydropneumatic suspension on all axles, all axles hydraulically blockable.
<b>Wheels and tyres</b>	12 disk-type wheels, 11.00-25/1,7 fitted with 16.00 R 25 tyres.
<b>Steering</b>	Dual-circuit semiblock mechanical steering with hydraulic booster.
<b>Brakes</b>	to EC directives. Sustained action brake: constant decompression with butterfly valve, engine exhaust brake, hydraulic retarder.
<b>Electrical equipment</b>	24 V system.
<b>Driver's cab</b>	Rubber-mounted all steel low-line cab, ergonomic design, with pneumatically suspended driver's seat and 1 mate's seat; adjustable steering wheel; heated outside mirrors, electr. adjustable on right-hand side; dashboard with clearly arranged full instrumentation and carrier controls.

## Superstructure

<b>Engine</b>	DaimlerChrysler OM 904 LA water-cooled 4-cylinder diesel engine, rating 125 kW (170 hp) at 2300 1/min, torque 660 Nm at 1200 1/min, fuel tank capacity: 300 l.
<b>Hydraulic system</b>	2 variable displacement axial piston pumps with automatic power control and 1 fixed displacement pump to provide 3 hydraulic working circuits and 3 simultaneous working movements, 1 fixed displacement pump for the low pressure servo control.
<b>Hoist</b>	Variable displacement axial piston hydraulic motor, hoist drum with integral planetary gear reducer and brake.
<b>Slew unit</b>	Axial piston hydraulic motor with planetary gear reducer, pedal-operated brake and spring-applied holding brake.
<b>Boom elevation Crane cab</b>	1 differential cylinder with pilot-controlled lowering brake valve. Spacious all-steel (tiltable) comfortable cab with sliding door and large hinged windscreen, roof window of armoured glass, full instrumentation and crane controls, comfortable seat with ergonomic armrest mounted joystick controls, working light. Self-contained and engine-dependent hot water heater with engine preheating and 7-day programmable timer, thermostat-controlled. Intermittent control windscreen wiper and washer.
<b>Main boom</b>	Boom base and 4 telescopic sections fabricated from fine grain structural steel, hydraulically telescoping. Anti-deflection Demag ovaloid design with diagonal self centering slider shoes, hydraulic pin-connection of boom sections.
<b>Counterweight Safety devices</b>	40 t. Electronic safe load indicator with easy-to-read graphic display and sealed touch-type keyboard, and digital readout for hook load, nominal load, radius, boom length and angle. Analog display to indicate capacity utilization and monitoring code to assist in trouble shooting. Integrated control system for boom telescoping, display for duty charts and theoretical outrigger loading. Further safety devices: limit switches on hoist and lowering motions, pressure relief and safety holding valves, hoist rotation indicator and anemometer.

## Optional equipment

<b>Drive/steering 5-axle carrier</b>	12 x 8 x 8. Additional 1st axle drive. Drive/steering 10 x 6 x 8: axles 2, 4 and 5: drive, axles 1, 2, 4 and 5: steer. Differential locks: axles 2, 4 and 5: transverse lockout control, 4th axle: longitudinal lockout control. Wheels and tyres: only 14.00 R 25.
<b>Outrigger loading indicator Trainler tow coupling</b>	Indication of outrigger loading on carrier and in upper cab. Rockinger coupling, D-value = 120 kN incl. connections, or Ringfeder coupling, D-value = 190 kN incl. connections.
<b>Eddy-current brake Night heater Bunk bed</b>	Eddy-current brake serves as additional sustained action brake. Self-contained water heater for carrier cab. Bunk bed in carrier cab.
<b>Independent rear axle steering (crab steer) Main boom extension</b>	Rear and front axles are steered independently. The rigid axles are raised hydraulically. Lengths: 9.5 m, 14.5 m, 20.5 m, 26.5 m, 32.5 m, 38.5 m*. Max. system lengths: up to 60 m main boom: 60 m + 38.5 m = 98.5 m; up to 55.2 m main boom: 55.2 m + 38.5 m = 93.7 m
<b>Luffing fly jib</b>	20-58 m, with luffing mast and 3 m adapter, pendant bars, electrical equipment and safety devices (the 2nd hoist drum is required when using the luffing fly jib).
<b>Additional counterweight Additional jack leg Hoist II</b>	24 t, comprising of 2 x 5 t and 2 x 7 t. For special duties with 14.7 m main boom. Hoist frame with hoist drum integral. Powered by Hydromatik variable displacement axial piston motor, hoist drum with planetary reducer integral, brake and hoist rope. Hoist II mounts on the rear of the superstructure frame.

# Descriptif technique

## Châssis

Entraînement/Direction Cadre-châssis	12 x 6 x 8 Construction Demag sous forme de caissons soudée fermés, comprenant les logements des poutres de calage, réalisée en tôle d'acier de construction de haute résistance, à grains fins.
Calage	4 poutres extractibles hydrauliquement et 4 vérins verticaux.
Moteur	Moteur diesel 8 cylindres DaimlerChrysler OM 442 LA, à refroidissement par eau, puissance 405 kW (550CV) à 2100 1/min, couple 2350 Nm à 1100 1/min, réservoir de carburant: 500 l.
Boîte de vitesses	ZF-Transmatik avec convertisseur de couple (14 vitesses AV et 1 AR), boîte de transfert avec différentiel verrouillable.
Essieux	Essieux 2, 5 et 6 sont moteurs, essieux 1, 2, 5 et 6 sont directeurs. Différentiels verrouillables: essieux 2, 5 et 6: verrouillage transversal, essieu 5: verrouillage longitudinal.
Suspension	Suspension hydropneumatique sur tous les essieux avec blocage hydraulique.
Roues et pneumatiques	12 pneus 16.00 R 25 sur des jantes 11.0-25/1,7, sans chambre, roues simples.
Direction	Direction à servo-commande hydraulique, du type demi-bloc, à double circuit.
Freinage	Conforme aux normes CE. Frein continu: soupape d'étranglement, frein moteur sur échappement, ralentisseur hydraulique.
Installation électrique	Système 24 volts.
Cabine châssis	Cabine surbaissée, en tôle d'acier à suspension élastique, ergonomique, avec siège conducteur à suspension pneumatique et une siège passager; volant réglable; rétroviseurs extérieurs chauffants, celui de droite réglable électriquement; tableau de bord avec instruments et témoins de marche.

## Partie supérieure

Moteur	Moteur diesel 4 cylindres DaimlerChrysler OM 904 LA, à refroidissement par eau, puissance 125 kW (170 CV) à 2300 1/min, couple 660 Nm à 1200 1/min, réservoir de carburant: 300 l.
Installation hydraulique	2 pompes hydrauliques à pistons axiaux et à débit variable, à régulation automatique, et 1 pompe à débit constant, soit 3 circuits indépendants permettant 3 mouvements simultanés, 1 pompe à débit constant qui alimente le circuit basse pression de contrôle.
Mécanisme de levage	Moteur à pistons axiaux et à débit variable, tambour avec réducteur à planétaires intégré et frein.
Mécanisme d'orientation	Moteur à pistons axiaux avec réducteur à planétaires, frein à pédale et frein de stationnement à ressorts.
Mécanisme de relevage	1 vérin différentiel. Descente contrôlée par moyen d'un bloc de freinage piloté.
Cabine tourelle	Cabine tout en acier (basculant), spacieuse et confortable avec porte coulissante, large pare-brise relevable, fenêtre de toit en verre blindé, commandes et instruments pour toutes les mouvements de travail, siège confortable, commandes de grue regroupées ergonomiquement sur accoudoirs du siège, phare de travail, chauffage à eau dépendant ou indépendant du moteur avec préchauffage du moteur et interrupteur à minuterie programmable sur 7 jours, contrôlé par thermostat. Essuie-glace à marche intermittente et lave-glace.
Flèche principale	Caisson de base et 4 éléments télescopiques, en tôle d'acier de construction à grains fins, télescopage hydraulique. Profil Demag à haute résistance avec patins de guidage diagonaux à réglage automatique, verrouillage hydraulique des éléments télescopiques.
Contrepoids	40 t.
Sécurité	Contrôleur d'état de charge électronique avec large écran à affichage et clavier anti-poussière, témoins digitaux indiquant la charge au crochet, la charge nominale, la portée, la longueur et l'angle de la flèche, indicateur de défaut par code et indicateur analogique du degré d'utilisation. Indicateur intégré de télescopage et indicateur des tableaux de charges et des forces de calage théoriques. D'autres sécurités: limiteurs de fin de course haute et basse, soupapes de sécurité et de limitation de pression, contrôleur de rotation du treuil et anémomètre.

## Equipements optionnels

Entraînement/direction	12 x 8 x 8. Essieu 1 moteur en supplément.
Châssis à 5 essieux	Entraînement/direction 10 x 6 x 8; essieux 2, 4 et 5 moteurs, 1, 2, 4 et 5 directeurs. Différentiels verrouillables: essieux 2, 4 et 5: verrouillage transversal, essieu 4: verrouillage longitudinal. Roues et pneumatiques: uniquement 14.00 R 25.
Indicateur de force de calage	Indicateur de force de calage sur le châssis et dans la cabine tourelle.
Accouplement de remorque	Accouplement de 120 kN, type Rockinger, avec raccords, ou accouplement de 190 kN, type Ringfeder, avec raccords.
Ralentisseur électrique	Ralentisseur servant de frein continu supplémentaire.
Chauffage de cabine à l'arrêt	Chauffage autonome à eau pour la cabine châssis.
Lit pliant	Lit pliant dans la cabine châssis.
Direction indépendante des essieux AR	Les essieux AR peuvent être dirigés séparément. Les essieux rigides sont soulevés hydrauliquement.
Rallonge de flèche	Longueurs: 9,5 m, 14,5 m, 20,5 m, 26,5 m, 32,5 m, 38,5 m*. Longueur max. du système: jusqu'à 60 m de flèche principal: 60 m + 38,5 m = 98,5 m; jusqu'à 55,2 m de flèche principale: 55,2 m + 38,5 m = 93,7 m.
Fléchette à volée variable	20-58 m, avec mât de relevage et pièce adaptatrice de 3 m, barres de suspension, installation électrique, sécurités (le treuil de levage II est indispensable pour l'emploi de la volée variable).
Contrepoids supplémentaire	24 t, composé de 2 x 5 t et 2 x 7 t.
Calage supplémentaire	Pour levages particuliers avec 14,7 m de flèche.
Treuil II	Cadre avec treuil intégré. Entraînement par moteur Hydromatik à pistons axiaux et à débit variable, tambour avec réducteur à planétaires intégré, frein et câble. Le treuil II est installé sur l'arrière du cadre supérieur.

# Zeichenerklärung Key Légende

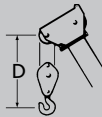


Gegengewicht · counterweight · contrepoids



Tragfähigkeiten, abgestützt · Lifting capacities on outriggers · Capacités de levage sur stabilisateurs · 360°

„D“



[MAIN MENUE](#)

[Inhalt](#)

[Contents](#)

[Contenu](#)