



Platinum Series

# PM 53 SP



The future, now.

## PM 53 SP.

Ampio sbraccio, maggior sollevamento,  
più velocemente. Niente di meno, tanto di più.

Big outreach, increased lifting capacity and faster  
operations. What can you ask more?



### Solidità, affidabilità e grandi performance.

Ecco una gru dalle performance particolarmente elevate: ampio sbraccio, potenza di sollevamento, velocità e sicurezza operativa.

In più, una nuova elettronica garantisce maggiore potere di controllo, anche remoto, da parte dell'operatore.

La gru è disponibile fino ad 8 sfili. L'ampiezza dello sbraccio è aumentata notevolmente grazie alle nuove tecnologie con cui sono state progettate le antenne fino a 6 sfili idraulici, vera innovazione di mercato.

La stabilizzazione della gru è gestita elettronicamente in tutta sicurezza grazie al dispositivo Stability Power System. Il risultato è la capacità di sollevamento in funzione della reale stabilità dell'autocarro, in tutta sicurezza.

28,85<sub>mt</sub>

SBRACCIO  
ORIZZONTALE

33,50<sub>mt</sub>

SBRACCIO  
VERTICALE

ANTENNE  
6 SFILI

MASSIMA  
STABILITÀ



**Strength, reliability and great performance.**

A crane with extremely high performances: big outreach, lifting capacity, operating speed and safety.

In addition, the new electronic system offers greater monitoring power for the operator, including remote control functions.

The crane is available with up to 8 hydraulic extensions. Outreach has been significantly increased thanks to the innovative technological design of the jibs with up to 6 extensions; a true innovation in the market.

Crane stabilisation is electronically controlled by the Stability Power System, offering total safety, based on interaction between cranes and truck stability.

28,85<sub>mt</sub>

HORIZONTAL  
OUTREACH

33,50<sub>mt</sub>

VERTICAL  
OUTREACH

JIB 6  
HYDRAULIC  
EXTENSIONS

MAXIMUM  
STABILITY

# PM Power Tronic Advance.

## L'elettronica al servizio delle prestazioni.

## Electronic control for great performance.

### **Sollevamento alla massima potenza.**

L'operatività della gru è costantemente monitorata dalla centralina elettronica e tutte le modalità di gestione del sistema di controllo vengono visualizzate sul display grafico. Il controllo dinamico del carico, consente all'operatore di utilizzare le prestazioni massime della gru in totale sicurezza e con una manovrabilità senza eguali.

### **Diagnostica in tempo reale.**

Grazie ad un computer di bordo (multitasking) con sistema operativo in grado di gestire milioni di operazioni al secondo, sono garantiti tempi di risposta immediati della macchina con conseguente aumento di operatività e controllo.

### **Nuovo display grafico.**

Più grande, più visibile e con maggiori informazioni.

### **Protocollo di trasmissione dati CANBUS 2.0.**

### **Teleassistenza.**

Sistema operativo predisposto per telediagnostica e teleassistenza.

### **Funzionalità E-FLOWSHARING.**

La gestione ottimizzata dei movimenti consente una maggiore fluidità ed un miglior controllo in condizioni di manovre multiple, come ad esempio sollevare, sfilare, ruotare contemporaneamente. Di fatto, aumenta l'efficienza operativa della gru.

### **Maximum lifting power.**

The crane's activity is constantly monitored by the electronic control and all the management modes of the control system are shown on the graphic display. The dynamic load control allows the operator to use the full performance of the easily, in total safety.

### **Real time diagnostics.**

The on-board computer (multitasking), with operating system that can manage millions of operations per second, guarantees immediate response from the machine, granting control and productivity.

### **New graphic display.**

Larger, more visible and with more information.

### **CANBUS 2.0 data transmission protocol.**

### **Remote support.**

Operating system configured for remote diagnostics and support.

### **E-FLOWSHARING function.**

The optimised management of the movements ensures greater fluidity and control in the case of multiple manoeuvres, like lifting, extending and rotating at the same time. As a result this function increases crane's efficiency.

MIGLIORE  
CONTROLLO

MAGGIORE  
VELOCITÀ



GREATER  
CONTROL

GREATER  
SPEED



## Nuovo Radiocomando.

### Frequency Jumping.

Il sistema di trasmissione dati Frequency Jumping, cambia costantemente la frequenza di trasmissione limitando al massimo le interruzioni causate da interferenze elettromagnetiche. Così garantisce effettivamente una operatività continua.

### Ampio display retroilluminato.

Anche durante lavori notturni offre elevata visibilità.

### Comunicazione bidirezionale.

I comandi dell'operatore si traducono in un feedback visivo su display, relativamente a percentuale di sollevamento, pressioni, temperatura, angoli di lavoro, ecc. Le stesse informazioni sono visualizzate sul display principale del PowerTronic.



## New radio remote control.

### Frequency Jumping.

The Frequency jumping data transmission system constantly changes the transmission frequency, reducing to a minimum any interruption caused by electromagnetic interferences. In this case, it is guaranteed the performance of the crane.

### Large backlit display.

It offers good visibility also when working at night.

### Bi-directional communication.

The operator's controls are translated into visual feedback on the display: lifting percentage, pressure values, work angles, etc. The same information is shown on the Power Tronic's main display.



# PM Stability Power System.

## Massimo controllo, massima sicurezza.

### Maximum control, maximum safety.

#### Sistema di controllo di stabilità.

Stability Power System garantisce in ogni istante la stabilità dell'autocarro, in funzione della quale determina la capacità di sollevamento della gru e le ampiezze delle aree di lavoro. Permette di operare in estrema sicurezza, sfruttando il massimo della potenza della gru in ogni configurazione di stabilizzazione.

Stability Power System è realizzato in diverse versioni, ognuna mirata a soddisfare specifiche esigenze operative.

Stability Power System è un requisito obbligatorio per i mercati CE.

#### Stability control system.

Always crane's lifting capacity and extension are defined in relation to truck's stability. In this way can be operated safely, optimizing any performance.

Stability Power System is available in different versions, designed to meet specific operating requirements.

Stability Power System is mandatory for EC markets.

MASSIMO  
CARICO

MASSIMA  
SICUREZZA

MAXIMUM  
LOAD

MAXIMUM  
SAFETY

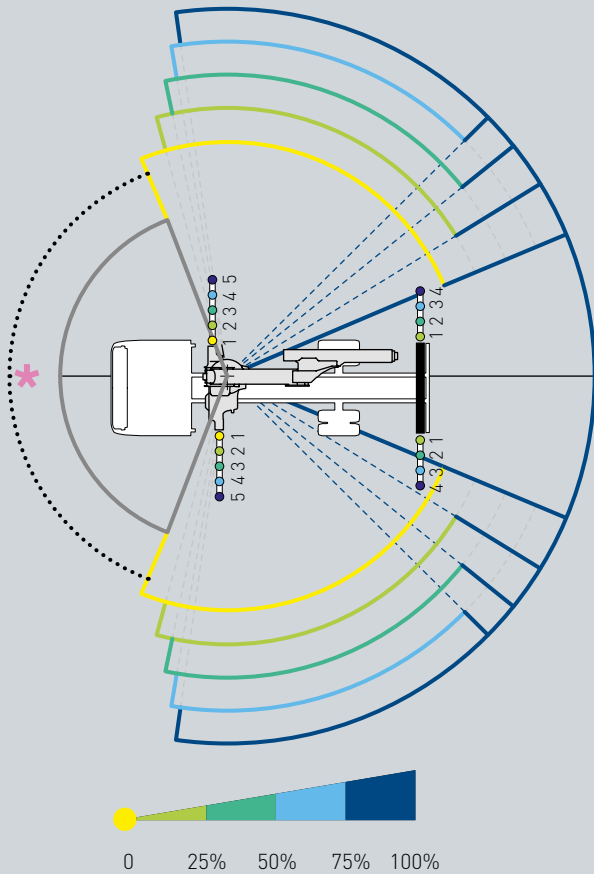
#### La sicurezza c'è e si vede.

Le informazioni relative alla reale estensione dei bracci stabilizzatori e all'appoggio a terra di ogni martinetto stabilizzatore, sono rese disponibili nel display del Power Tronic Advance e nel dispositivo MCS, con segnalazioni luminose e/o grafiche.

#### Visible safety.

Information on the actual extension of the outriggers and the position on the ground of each outrigger cylinder are shown on the Power Tronic Advance's display and on the MCS display.





**PM Stability Power System.**

Nella pagina sono visualizzati solo alcuni possibili esempi. Il sistema calcola la migliore curva di carico in funzione della reale stabilità.

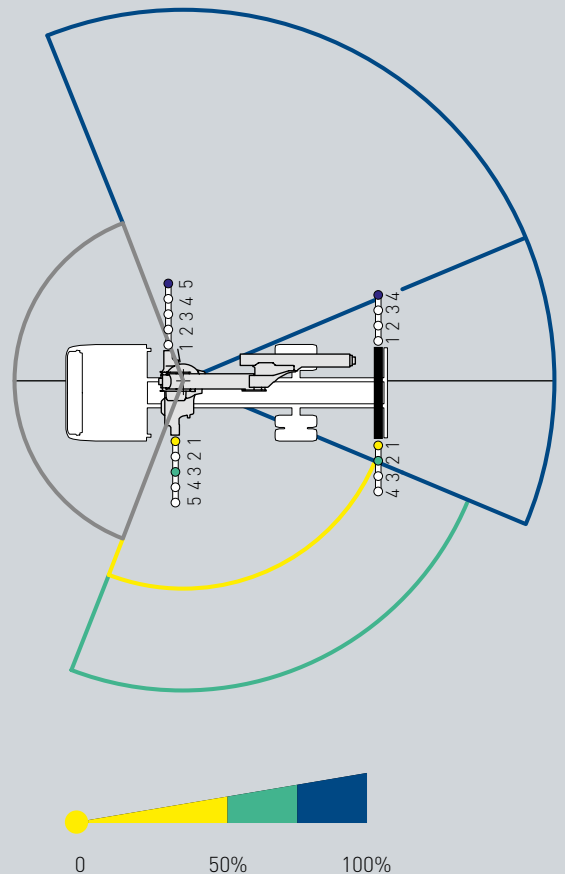
- \* Con stabilizzatori anteriori la capacità di carico davanti alla cabina può essere incrementata fino al massimo.
- \* With front outriggers, the load capacity over the cab can be maximized.

**PM Stability Power System 5 Plus.**

Il sistema 5 Plus implementa la funzionalità della versione 5, con un controllo attivo di stabilità del veicolo basato sul controllo di planarità. Questo si traduce nella possibilità di curve di carico massime anche con stabilizzatori non completamente estesi (curve blu sul grafico).

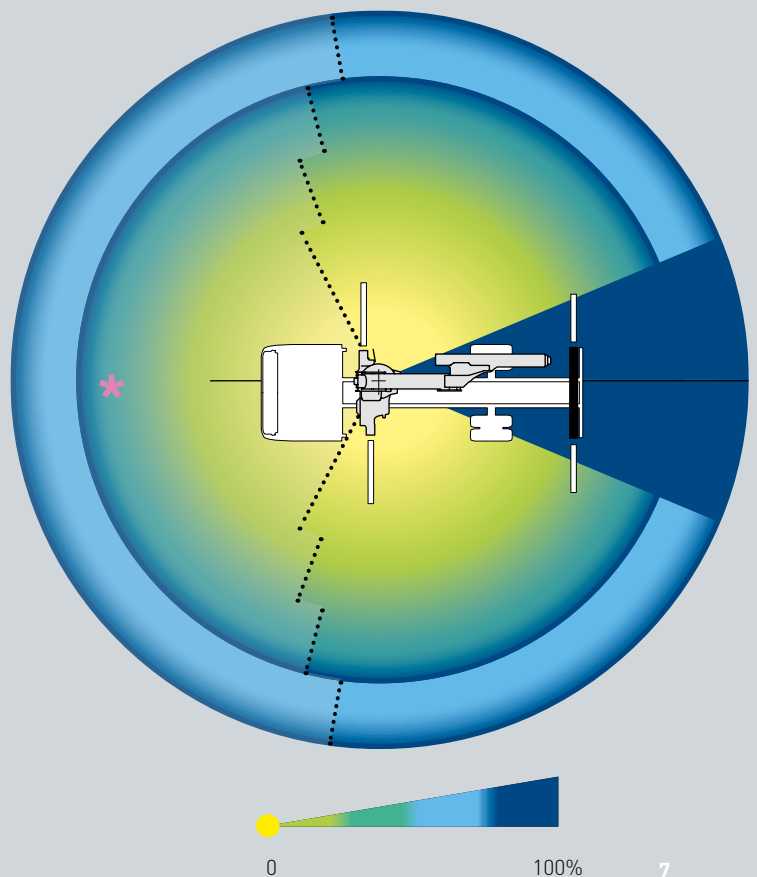
**PM Stability Power System 5 Plus.**

The 5 Plus safety system is the advanced version of the type 5, with an active stability control system based on a vehicle planarity. This ensures a maximum lifting capacity without having the outriggers booms fully extended (blue lines on diagram).



**PM Stability Power System.**

In this page are shown some examples. The system is able to calculate the best load curve in relation to the actual stability.



# Antenne fino a 6 sfili idraulici con angolo negativo di 20°.

## Jibs with up to 6 hydraulic extensions with a negative angle of 20°.

Antenne con doppio martinetto di articolazione disponibili fino a sei sfili idraulici. Angolo negativo di 20°. Consentono massima flessibilità operativa in situazioni di difficile accesso.

Realizzate con acciai speciali (ad alto limite elastico) garantiscono massima resistenza e massima leggerezza, che si traducono in una maggiore capacità di carico.

Grazie al sistema di blocco automatico degli sfili è garantita la massima sicurezza durante le fasi di trasferimento dell'autocarro.

### **Nuova funzionalità elettronica JMP.**

Il nuovo sistema di controllo JMP (JIB Multi Power) ottimizza le prestazioni dell'antenna, mediante una variazione dinamica della pressione massima. L'antenna lavora sempre con la massima pressione possibile, in relazione alla configurazione geometrica della gru.

### **Valvola rigenerativa.**

Per una maggiore velocità di sfilo.

Jibs with double cylinder links available with up to six hydraulic extensions. Negative angle of 20°. They offer maximum operating flexibility in difficult access conditions.

They are manufactured with special steel to guarantee maximum resistance and lightness, which translate into greater load capacity.

The automatic extension lock system guarantees maximum safety of crane in stored position.

### **New electronic JMP function.**

The new JMP (JIB Multi Power) control system optimises the jib's through dynamic variation of the maximum pressure. The jib always works with the maximum pressure possible in relation to the crane's geometric configuration.

### **Regenerative valve.**

For greater extension speed.

FLESSIBILITÀ  
OPERATIVA

MASSIME  
PERFORMANCE

MASSIMA  
SICUREZZA

OPERATING  
FLEXIBILITY

MAXIMUM  
PERFORMANCE

MAXIMUM  
SAFETY

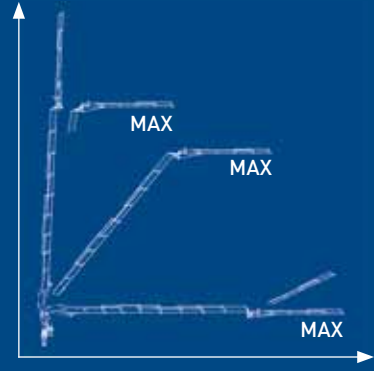




CAPACITÀ DI CARICO SEMPRE AL MASSIMO.

CONSTANT LIFTING CAPACITY.

MAX Pressione Antenna  
MAXIMUM jib pressure



53 SF





# Equipaggiamenti di serie. Standard equipment.

## Sistema di rotazione continua, per una grande elasticità di utilizzo.

Sistema di rotazione progettato per impieghi intensivi ad alto numero di cicli. Garantisce operazioni sicure ed efficienti, sempre.

## Nuovo Circuito di Rotazione con 2 motoriduttori. Maggiore sensibilità di rotazione e coppia più elevata.

Il nuovo sistema di controllo dei motoriduttori di rotazione PUSH-PULL riduce i giochi di accoppiamento meccanico, assicurando una rotazione estremamente precisa e senza oscillazioni anche nelle situazioni di inizio e arresto manovra.



## Continuous rotation system gives big flexibility.

The rotation system is designed for intensive use with a high number of work cycles. It guarantees safety and efficiency at all times.

## New rotation system with 2 gear motors. Greater rotation sensitivity and torque.

The new PUSH-PULL system to control the rotation gear motors reduces any mechanical coupling clearance, ensuring an extremely precise rotation, without oscillation even during the manoeuvre start and stop phases.



## Distributore proporzionale compensato su tutti i movimenti.

Maggiore fluidità e controllo nel caso di più manovre attivate contemporaneamente.

## Proportional valve block with compensated flow for all movements.

Greater fluidity and control when different manoeuvres are performed at the same time.



### Bracci stabilizzatori radiocomandati e sistema MCS.

Gli stabilizzatori della gru e quelli supplementari vengono azionati tramite pulsantiera bilaterale a membrana o tramite radiocomando. Questo sistema di stabilizzazione garantisce maggiore rapidità, sicurezza ed efficienza nelle operazioni di messa in servizio della gru.

### Remote controlled outriggers and MCS system.

Crane's outriggers and supplementary outriggers additional ones are controlled using a bilateral control levers or remote control. This stability system guarantees greater speed, safety and efficiency during crane's start.



### Valvole LPV (Low Pressure Valve). Più precisione, zero oscillazioni.

Speciali valvole di bilanciamento sui martinetti di sollevamento, assicurano un movimento lineare, preciso, indipendente dal carico.

### LPV (Low Pressure Valve) valves. Greater precision, reduced oscillation.

Special balancing valves on the lifting cylinders that ensure a linear and accurate movement independently from the load.



### Articolazioni con angoli negativi. Maggiore controllo del carico.

Braccio secondario con extra corsa negativa di 10° e antenne con angolo negativo di 20°, per garantire un perfetto controllo del carico, in ogni posizione di lavoro.

### Articulation with negative angles. Greater load control.

Secondary arm with extra 10° negative stroke and jib with 20° negative angle guarantee a perfect control of the load in every working position.



# Optional. Optional.

## Verricello.

Sulla gru è possibile applicare un Verricello a controllo elettronico con capacità di sollevamento da 2500 kg e da 3500 kg. È possibile rinviare la fune del verricello anche su antenna.

## Winch.

An electronically controlled winch with a lifting capacity of 2500 kg or 3500 kg can be fitted on the crane. Winch wire rope with transmission to the jib.

FACILITÀ  
DI CHIUSURA

RISPARMIO  
DI TEMPO

EASY  
TO FOLD

SAVES  
TIMES



## Martinetti stabilizzatori rotanti idraulici a 180°.

I martinetti stabilizzatori possono ruotare di 180° verso l'alto senza aumentare gli ingombri della gru.

## 180° hydraulic swing up outriggers.

The outrigger cylinders can swing 180° upwards without increasing the crane's size.

180°

ROTAZIONE  
IDRAULICA

180°

HYDRAULIC  
SWING-UP



## Attivazioni supplementari.

Possibilità di attivare idraulicamente funzioni supplementari in punta, con avvolgitubo idraulici o canaline raccoglilitubo, sia per l'utilizzo di antenne sia per altri accessori idraulici.

## Supplementary activation.

Supplementary functions such as jibs or other hydraulic accessories can be hydraulically activated on boom.



# 53 SFD

## Fari di lavoro con tecnologia LED ad alta efficienza.

Alta potenza di illuminazione e basso consumo.

## High efficiency LED work lights.

High power and low energy usage.



## Sistemi di alta protezione alla corrosione.

In condizioni climatiche particolarmente rigide e per impieghi specifici della gru, come ad esempio per lavori che si protraggono 24 ore su 24, su mezzi spazzaneve, in cave o miniere, in aree marine, ecc. le parti della gru maggiormente esposte a fenomeni di corrosione (come ad esempio bracci sfilo, bielle, perni, ghiera, ecc.) possono essere salvaguardate con due possibili sistemi di protezione.

- **Sistema di tipo A:** i componenti esposti alla corrosione vengono trattati con primer a base di zinco e speciali smalti bicomponenti. Questo tipo di trattamento aumenta del 100% la resistenza alla corrosione rispetto allo stesso componente non trattato.
- **Sistema di tipo B:** sulle parti esposte alla corrosione viene creato uno spessore di primer e smalto, che aumenta del 50% la resistenza alla corrosione rispetto allo stesso componente non trattato.

## Anti-corrosion protection systems.

In particularly difficult weather conditions and for specific uses of the crane (e.g. 24/24 h jobs, on snowploughs, in mines or quarries, in marine areas etc.), all components the parts of the crane which are mostly exposed to corrosion (such as extension arms, rods, pins, ring nuts, etc.) can be protected using two possible protection systems.

- **Type A system:** parts exposed to corrosion are treated with zinc-based primer and special two-component glazes. This type of treatment increases by 100% the resistance to corrosion of the part compared to the same part untreated.
- **Type B system:** parts exposed to corrosion are treated with a layer of primer and paint. This increases by 50% the resistance to corrosion of the components compared to the same part untreated.



## Equipaggiamenti Equipments

	Di serie Standard	Optional Option
Rotazione continua Continuous slewing	●	
Doppie bielle Double Links	●	
Bracci stabilizzatori a filo idraulico Hydraulic outriggers	●	
Scambiatore di calore aria/olio Oil cooler	●	
Radiocomando Multifunzione Multifunction Radio Remote Control	●	
Distributore idraulico proporzionale compensato Proportional compensated load sensing control valve bank	●	
Dispositivo automatico sicurezze stabilizzatori inserite* Safety kit for outriggers*		●
Antenna Fly jib		●
Verricello idraulico su gru Crane hydraulic winch		●
Verricello idraulico su antenna Fly jib hydraulic winch		●
Blocco rotazione Slewing limiter		●
Limitazione di rotazione a taratura variabile Electronic slewing lock valve with variable setting	●	
Attivazioni supplementari con avvolgitubo Hose reels		●
Attivazioni supplementari con raccoglitrasso Hose trays		●
Martinetti stabilizzatori rotanti idraulici Hydraulic swing-up outriggers legs		●
Prolunghe manuali Manual extensions		●
Serbatoio integrale Oil tank		●
LMU: sistema di controllo CE per prolunghe manuali* LMU device: control system for manual extensions*	●	●
Faro di lavoro con tecnologia LED LED work lamp		●

\* obbligatorio per area CE \* compulsory for CE area



## Componenti Originali PM per l'installazione. Original PM parts to be fitted.

- PM garantisce la massima funzionalità della gru solo con Componenti Originali PM.
- PM ensures maximum crane efficiency only when original PM parts are fitted.



Pompa a portata variabile.  
Variable pump.



Traverse supplementari con dispositivo Stability Power System integrato.  
Supplementary stabilizers with integrated Stability Power System device.

## Certificazioni. Certification.



Conforme alle norme di sicurezza EU.  
In accordance to EU safety standards.



3 anni di garanzia sulle parti strutturali.  
3 years warranty on the structural parts.



Certificazione di qualità aziendale UNI EN ISO 9001:2008  
Quality certification UNI EN ISO 9001:2008



Classe di sollecitazione a fatica H1B3.  
In accordance to H1-B3 standard.



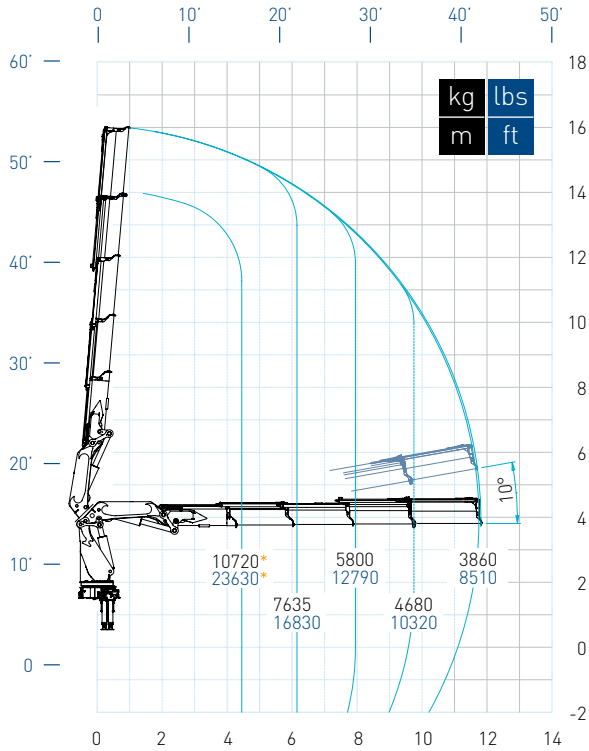
Sistema di verniciatura certificata.  
Certified painting system.

53 SP

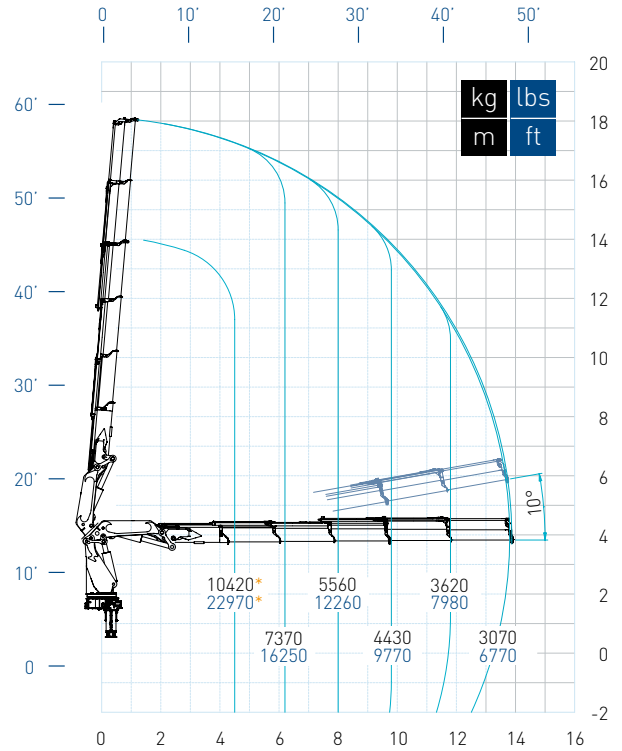
# Configurazioni. Configurations.

Macchina Base Standard Crane

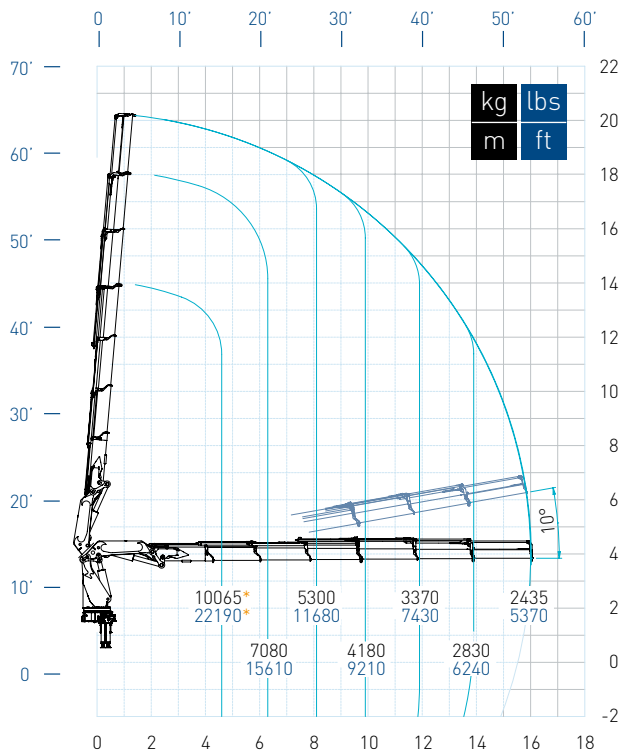
53024 SP



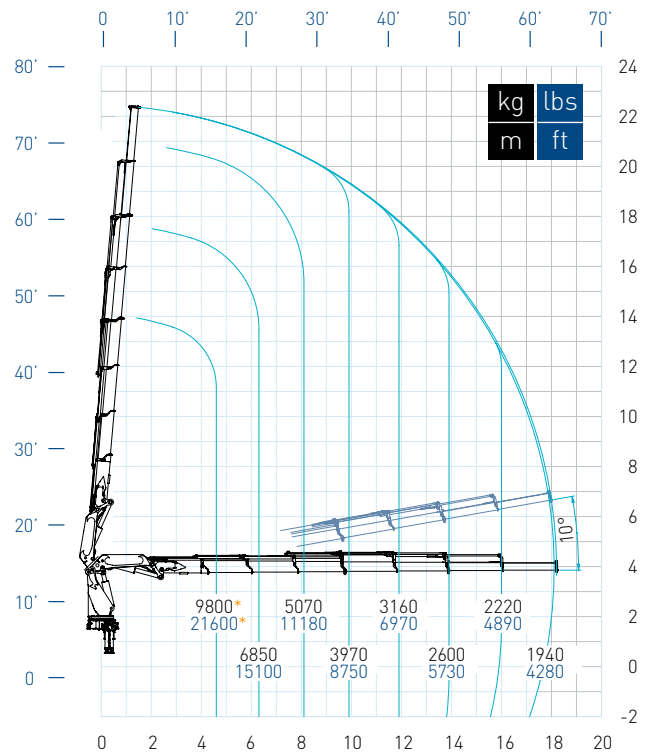
53025 SP



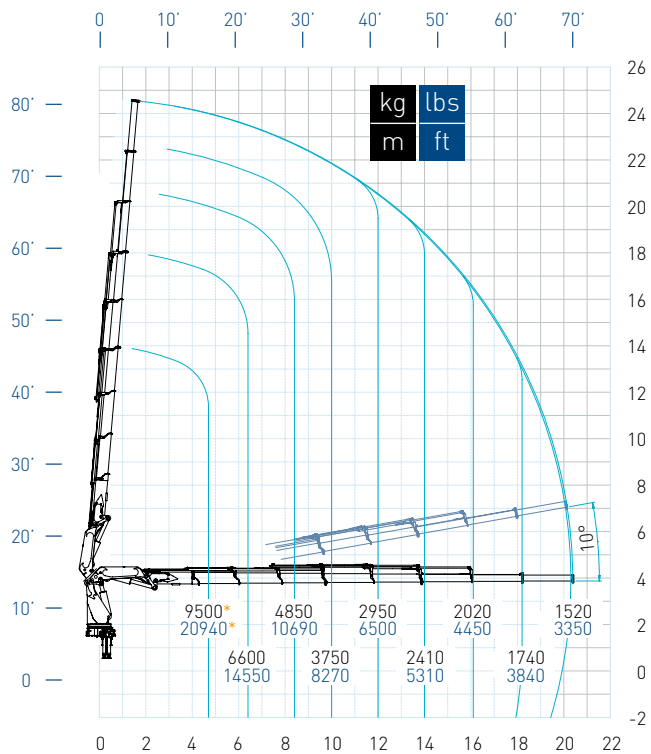
53026 SP



53027 SP



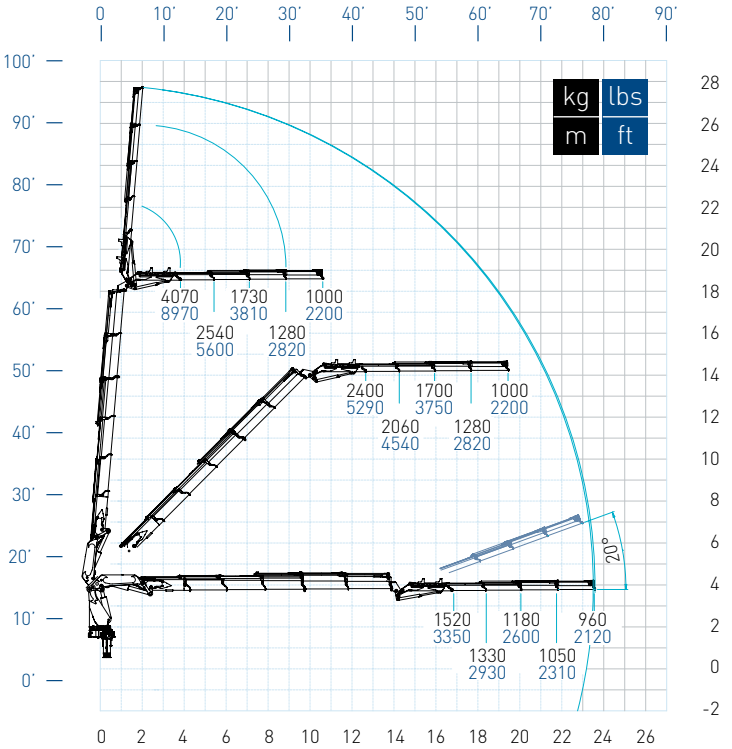
53028 SP



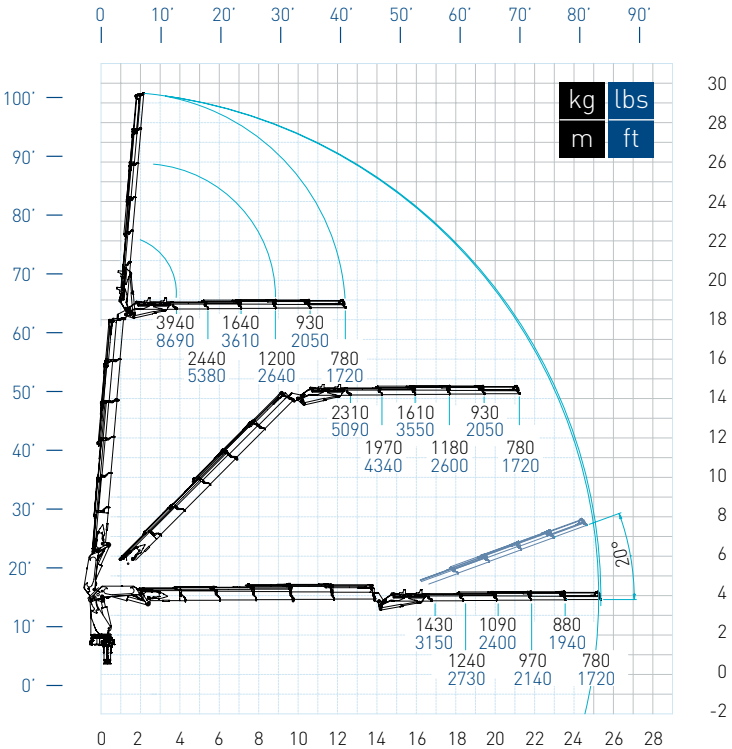
# Configurazioni. Configurations.

Con Antenna With Jib

## 53025 SP + J1414.20

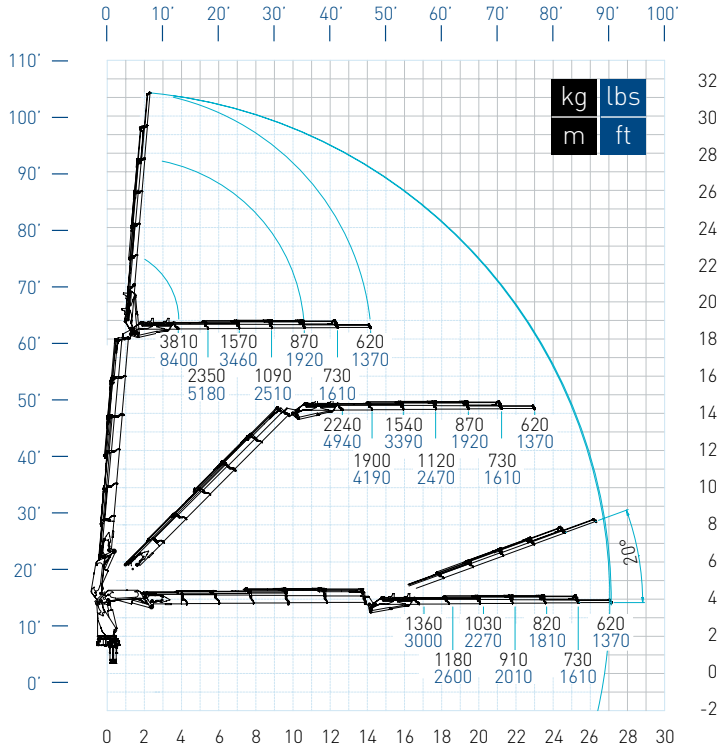


## 53025 SP + J1415.20

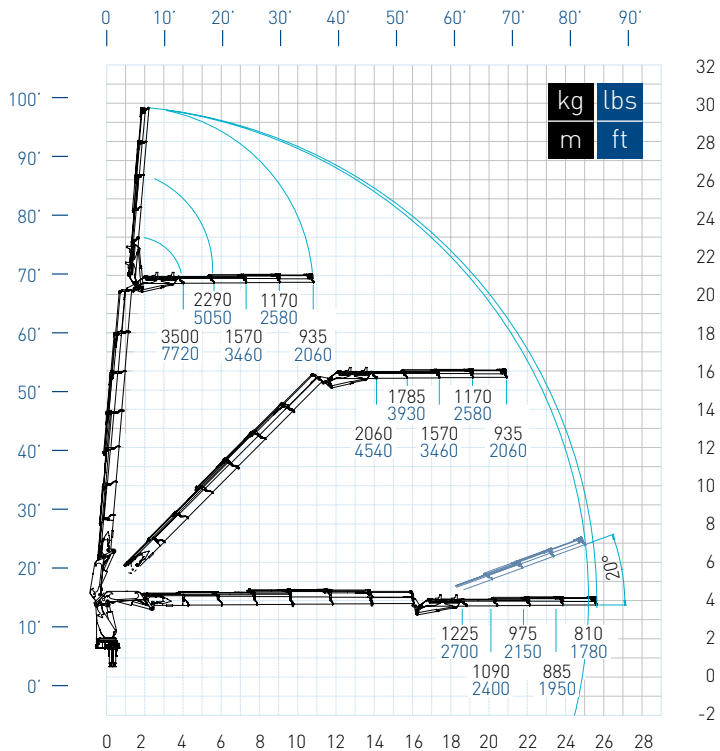


Con Antenna With Jib

53025 SP + J1416.20



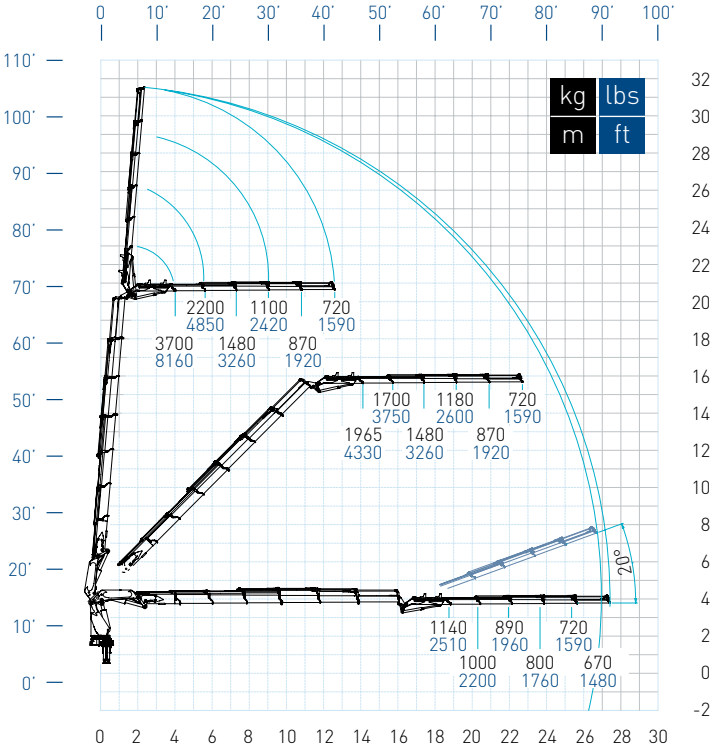
53026 SP + J1214.20



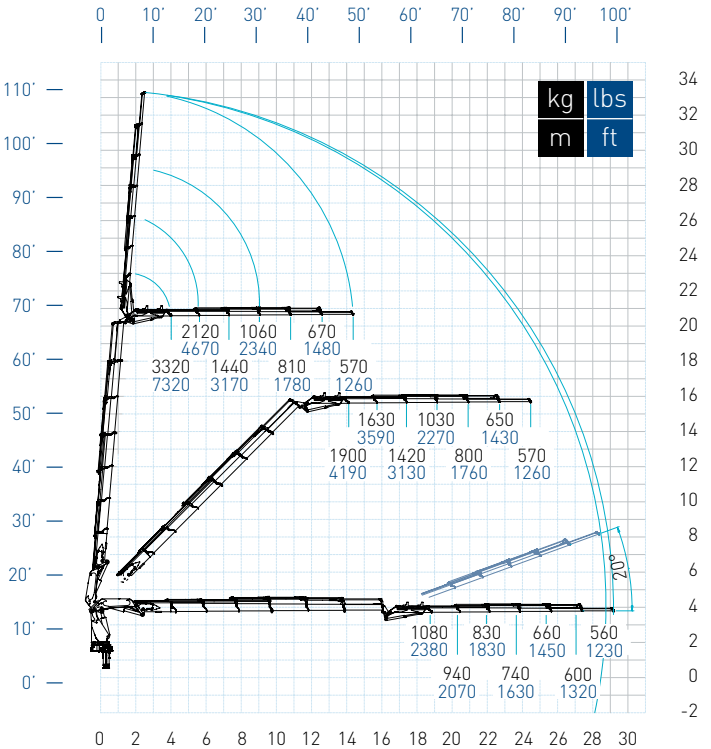
# Configurazioni. Configurations.

Con Antenna With Jib

## 53026 SP + J1215.20

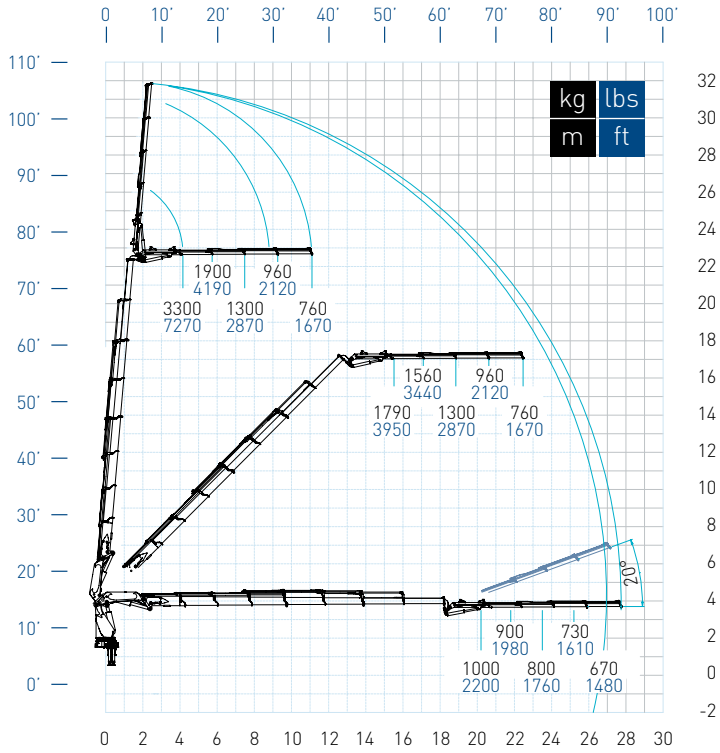


## 53026 SP + J1216.20

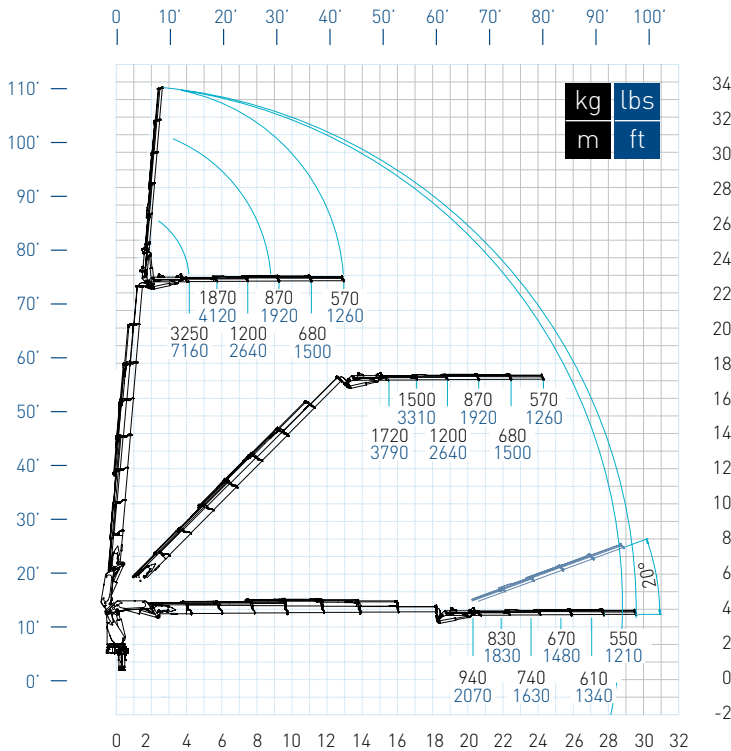


Con Antenna With Jib

53027 SP + J814.20



53027 SP + J815.20

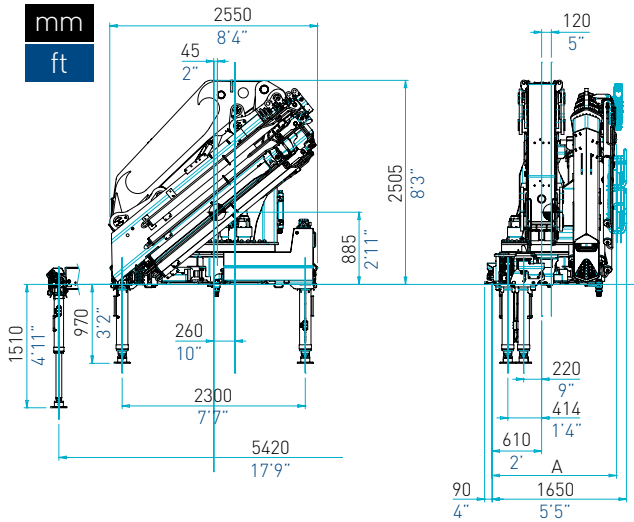






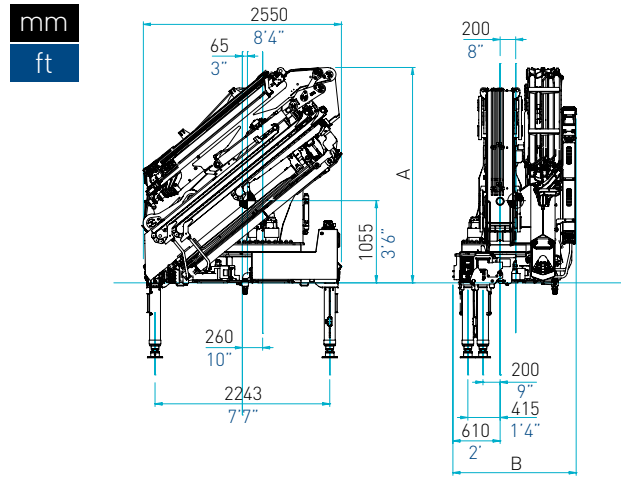
# Ingombri. Dimensions.

## Macchina Base Standard Crane



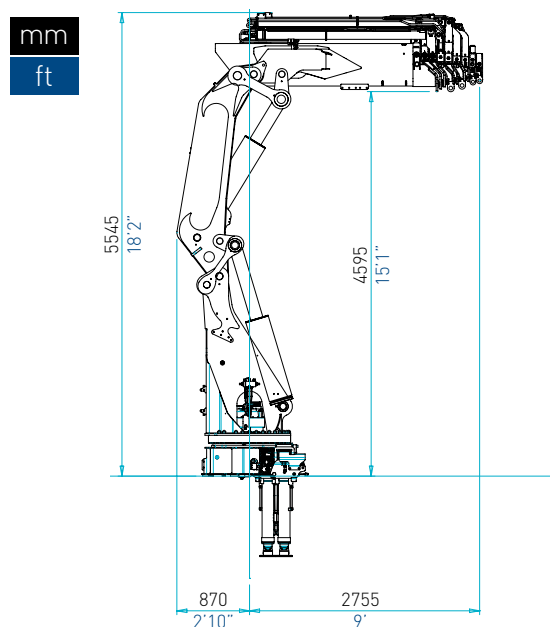
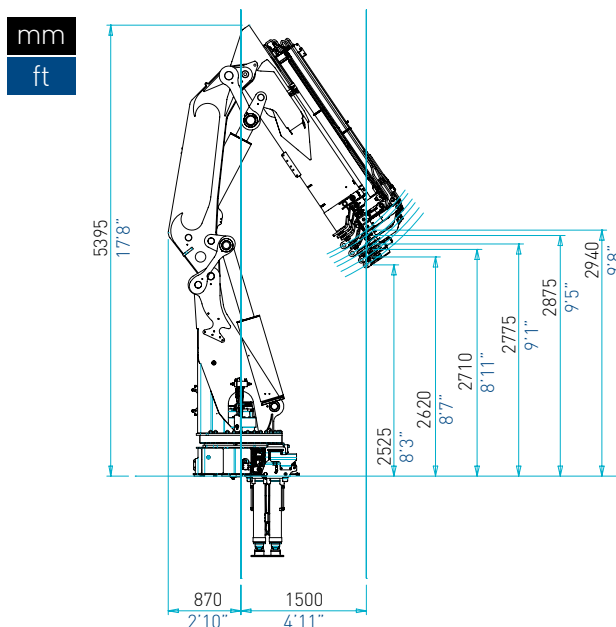
		53024	53025	53026	53027	53028
A	mm	1420	1420	1505	1530	1530
	ft	4'8"	4'8"	4'11"	5'	5'

## Con Antenna With Jib



		53025 SP + J1410.20	53026 SP + J1210.20	53027 SP + J810.20
A	mm	2770	2275	2765
	ft	9'1"	7'6"	9'1"
B	mm	1570	1570	1750
	ft	5'2"	5'2"	5'9"

## Posizioni di lavoro. Working positions.



# Dati tecnici.

## Technical information.

		53024	53025	53026	53027	53028	53025 + J1414.20	53025 + J1415.20	53025 + J1416.20	53026 + J1214.20
<b>Momento di sollevamento massimo</b>	tm	47,7	46,9	46,3	45,1	44,7	-	-	-	-
<b>Sbraccio oleodinamico</b>										
Orizzontale	m	11,80	13,85	16,05	18,15	20,35	23,35	25,30	27,10	25,25
Verticale	m	15,85	17,90	20,00	22,15	24,30	27,55	29,30	31,00	29,60
<b>Impianto oleodinamico</b>										
Portata raccomandata	l/min	70	70	70	70	70	70	70	70	70
Pressione massima	MPa	32	32	32	32	32	32	32	32	32
Capacità del serbatoio	l	215	215	215	215	215	215	215	215	215
<b>Gruppo di rotazione</b>										
Angolo di rotazione	°	Continua	Continua	Continua	Continua	Continua	Continua	Continua	Continua	Continua
Coppia di rotazione	kN m	45,4	45,4	45,4	45,4	45,4	45,4	45,4	45,4	45,4
Pendenza massima di lavoro	% [°]	8,7 [5]	8,7 [5]	8,7 [5]	8,7 [5]	0	0	0	0	0
<b>Peso della gru standard</b>										
Senza serbatoio olio	kg	4840	5080	5295	5500	5965	6255	6325	6400	6415

		53024	53025	53026	53027	53028	53025 + J1414.20	53025 + J1415.20	53025 + J1416.20	53026 + J1214.20
<b>Maximum lifting moment</b>	ft lbs tm	345040 47,7	339160 46,9	334880 46,3	326060 45,1	322950 44,7	- -	- -	- -	- -
<b>Hydraulic outreach</b>										
Horizontal	ft m	38' 9" 11,80	45' 5" 13,85	52' 8" 16,05	59' 7" 18,15	66' 9" 20,35	76' 7" 23,35	83' 0" 25,30	88' 11" 27,10	82' 10" 25,25
Vertical	ft m	52' 0" 15,85	58' 9" 17,90	65' 7" 20,00	72' 8" 22,15	79' 9" 24,30	90' 5" 27,55	96' 2" 29,30	101' 8" 31,00	97' 1" 29,60
<b>Hydraulic system</b>										
Max. oil flow	gals/min l/min	18 70	18 70	18 70	18 70	18 70	18 70	18 70	18 70	18 70
Max. pressure	Psi MPa	4640 32	4640 32	4640 32	4640 32	4640 32	4640 32	4640 32	4640 32	4640 32
Oil tank capacity	gals l	57 215	57 215	57 215	57 215	57 215	57 215	57 215	57 215	57 215
<b>Slewing system</b>										
Slewing angle	°	Continuous	Continuous	Continuous	Continuous	Continuous	Continuous	Continuous	Continuous	Continuous
Slewing moment	ft lbs kN m	33490 45,4	33490 45,4	33490 45,4	33490 45,4	33490 45,4	33490 45,4	33490 45,4	33490 45,4	33490 45,4
Max. working heel	% [°]	8,7 [5]	8,7 [5]	8,7 [5]	8,7 [5]	0	0	0	0	0
<b>Standard crane weight</b>										
Without oil tank	lbs kg	10675 4840	11200 5080	11675 5295	12130 5500	13155 5965	13790 6255	13945 6325	14110 6400	14145 6415



53026 + J1215.20	53026 + J1216.20	53027 + J814.20	53027 + J815.20
-	-	-	-
26,95	28,80	27,00	28,85
31,40	33,10	31,70	33,50
70	70	70	70
32	32	32	32
215	215	215	215
Continua	Continua	Continua	Continua
45,4	45,4	45,4	45,4
0	0	0	0
6475	6560	6365	6420

53026 + J1215.20	53026 + J1216.20	53027 + J814.20	53027 + J815.20
-	-	-	-
88' 5"	94' 6"	88' 7"	94' 8"
26,95	28,80	27,00	28,85
103' 0"	108' 7"	104' 0"	109' 11"
31,40	33,10	31,70	33,50
18	18	18	18
70	70	70	70
4640	4640	4640	4640
32	32	32	32
57	57	57	57
215	215	215	215
Continuous	Continuous	Continuous	Continuous
33490	33490	33490	33490
45,4	45,4	45,4	45,4
0	0	0	0
14275	14465	14035	14155
6475	6560	6365	6420

# PM sceglie di rispettare l'ambiente.

## Pompa a portata variabile.

PM ha scelto di equipaggiare la gru con una pompa a portata variabile così da tutelare l'ambiente e migliorare le prestazioni e la produttività della macchina. Minor consumo di carburante, minori emissioni in atmosfera e un notevole risparmio economico.

## Utilizzo cromo trivalente.

Trattamento delle parti galvanizzate con utilizzo cromo trivalente conforme alle Normative vigenti.

## Sistema di verniciatura ad acqua.

PM è una delle prime aziende che ha introdotto il ciclo di verniciatura con fondi e smalti all'acqua in sostituzione del tradizionale ciclo al solvente.

MENO  
EMISSIONI

MENO  
CONSUMI

MAGGIOR  
RISPARMIO

## PM chooses to respect the environment.



### **Variable pump.**

PM has chosen to supply this model along with a variable displacement pump in order to save the environment and improve the crane performance and productivity. Constantly optimising the necessary oil flow rate it reduces fuel consumption and emissions into the atmosphere cutting considerably fuel cost.

FEWER  
EMISSIONS

LESS  
CONSUMPTION

MORE  
SAVING

### **Use of trivalent chromium.**

Treatment of galvanised parts with trivalent chromium in conformity to CE standard.

### **Water-painting system.**

PM was one of the first companies to introduce painting cycles with water based paints replacing traditional solvent painting cycles.

# PM Service. Sempre vicino a te.

## PM Customer Service.

Garantire la piena soddisfazione del Cliente è la filosofia che guida il servizio di assistenza tecnica PM. PM supporta i clienti attraverso una presenza costante ed una particolare attenzione alle loro necessità. Arrivare in tempi rapidi al cuore del problema, è lo spirito con cui il personale specializzato di PM affronta le richieste di assistenza. I qualificati tecnici PM sono sempre pronti a prendere in carico una richiesta di intervento. Con l'esperienza e la competenza di chi da anni opera sulle gru PM, forniscono la risposta adeguata o attivano il centro di assistenza più vicino.



## PM Rete di Assistenza.

Grazie ai c.a. 300 centri di assistenza, PM garantisce un supporto capillare in Italia e nel resto del mondo. Affidarsi alla Rete Assistenza PM significa contare sempre sull'utilizzo di Ricambi Originali PM, garanzia di massima performance delle gru. Personale tecnico specializzato presidia periodicamente i centri assistenza PM, in modo da fornire loro il supporto necessario per mantenere sempre al massimo il livello di soddisfazione dei Clienti.



## PM Ricambi Originali.

PM presta alla realizzazione dei Ricambi Originali PM la medesima cura che dedica alla progettazione e costruzione delle Gru. Solo così la Gru PM può garantire nel tempo le sue caratteristiche di affidabilità e qualità superiore. I Ricambi Originali PM sono costruiti secondo i più elevati standard di qualità, sono progettati per adattarsi esattamente alle specifiche delle Gru PM e per garantire la sicurezza nell'utilizzo e il mantenimento delle prestazioni. Le Gru PM sono riconosciute per l'elevato livello di sicurezza che offrono. Per mantenere inalterato questo livello, gli ingegneri progettisti di PM suggeriscono di utilizzare esclusivamente Ricambi Originali PM per la riparazione e manutenzione. In più, essendo progettati in una logica di insieme, i Ricambi Originali PM sono gli unici che garantiscono performance pari a quelle iniziali.



# PM Service. Always where you are.

## PM Customer Service.

Ensuring total customer satisfaction is the philosophy behind PM Customer Service.

PM supports his customers being always available and ready to listen to their particular needs. Rapidly getting to the heart of the problem is the spirit in which PM's specialized staff responds to his customer requests. PM's experts after sales service engineers are always there to handle any service job. With the experience and competence of people who have been working with PM cranes for several years, they provide the right answer or alert the nearest PM Service Centre.



## PM After-Sales Service Network.

With 300 after-sales service centres, PM provides its customers with a comprehensive service in Italy and worldwide. Trusting the PM After-Sales Service Network means that original PM spare parts are always used to guarantee maximum crane performance. Specialised technical PM trainers visit the PM after-sales centres regularly in order to provide them with the support they need to ensure maximum customer satisfaction at all times.



## PM Original Spare Parts.

PM takes the same care in the production of spare parts as it takes over the design and manufacturing of the cranes. Only in this way PM ensure that the crane keeps its reliability and superior quality. PM original spare parts are produced with the highest quality standards and are designed to meet exactly PM crane specifications and safety features. PM cranes are famous for their high safety standards. In order to maintain this level, PM's designers recommend only original PM spare parts for repairs and maintenance. PM original spare parts are the only ones ensuring your crane with the same performance as the initial one.



IT

EN

