

MD 45007

PALFINGER

LIFETIME EXCELLENCE

EFICIÊNCIA, FORÇA E ROBUSTEZ PARA AS PRINCIPAIS APLICAÇÕES DE CARGA E DESCARGA



A FERRAMENTA IDEAL MAIOR VERSATILIDADE AO SEU NEGÓCIO

06

PRINCIPAIS BENEFÍCIOS



SISTEMA REGENERATIVO EFICIÊNCIA E AGILIDADE

Equipado de série, este sistema proporciona aumento de 30% na velocidade de abertura das lanças se comparado aos guindastes comuns, através da recuperação do óleo dentro do circuito. Isto gera um aumento da eficiência em qualquer tipo de aplicação.



BOMBA DE PISTÕES BOSCH REXROTH / LEDUC MAIOR DURABILIDADE

Com design construtivo altamente resistente e compacto, esta bomba fornece ao equipamento maior eficiência e durabilidade, além de evitar contaminações dentro do circuito.



OPCIONAIS VERSATILIDADE AO EQUIPAMENTO

Além do controle remoto, também estão disponíveis o guincho de cabo com capacidade de 2,5 t por perna de cabo, malha, inclinômetro, semáforo e o calço para sapatas.



CONTROLE REMOTO (OPCIONAL) SEGURANÇA E FLEXIBILIDADE

Com este opcional, o operador pode deslocar-se em até 100m fora das áreas de risco evitando acidentes, além de permitir uma melhor visualização da área operacional.



PARADA DE EMERGÊNCIA OPERAÇÃO SEGURA

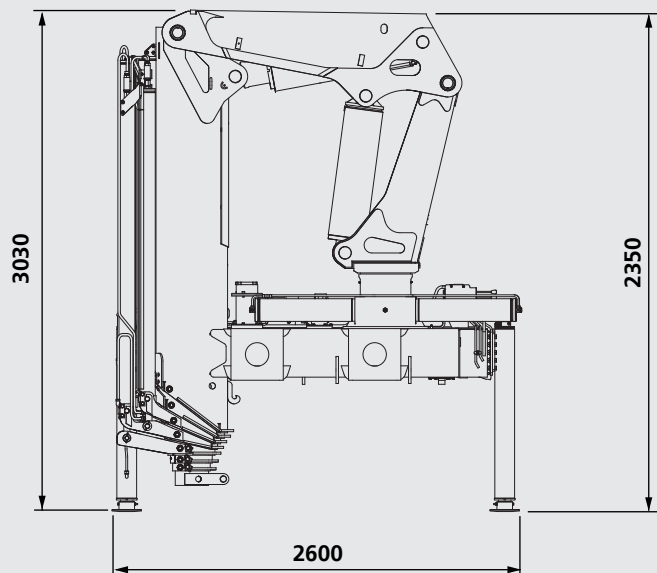
Ao acionar este botão (que está localizado em ambos os lados da base do equipamento), todos os movimentos do guindaste são bloqueados, evitando acidentes e tornando a operação mais segura.



FILTRO DE ALTA PRESSÃO LIMPEZA GARANTIDA

Este item de série garante a limpeza do óleo, evitando contaminações no comando, cilindros e válvulas.

DIMENSÕES

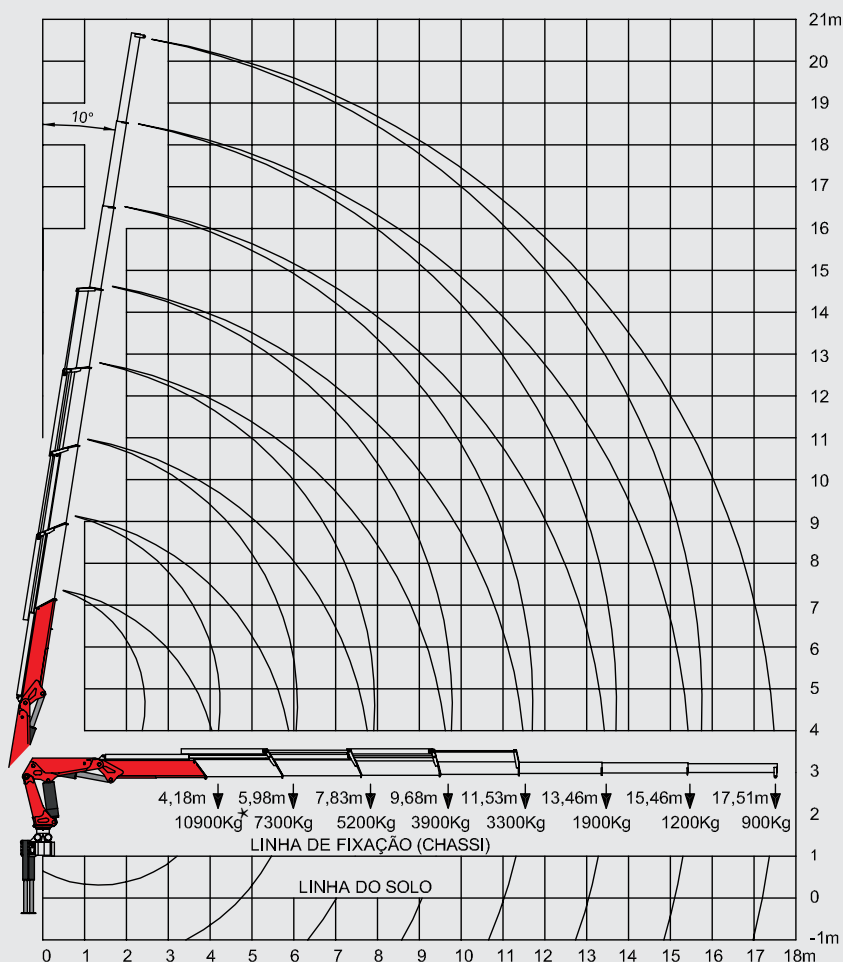


DADOS TÉCNICOS (EN 12999 H1-B3, NBR 14768)

Momento máximo de elevação	45 tm
Capacidade máxima de elevação*	10900 kg
Alcance hidráulico horiz. (versão máxima)	11,5 m
Ângulo de giro	334°
Torque de giro	5,7 tm
Abertura das sapatas	5,7 m
Espaço para montagem (std.)	1,4 m
Largura em posição de transporte	2,6 m
Pressão máxima de trabalho	270 bar
Vazão recomendada da bomba	50 l/min
Peso (com lanças manuais)	3800 kg

* Capacidade máxima nominal teórica

VERSÃO C - 4H/3M



LIFETIME EXCELLENCE

OS GUINDASTES ARTICULADOS PALFINGER SÃO EQUIPAMENTOS DE ALTA PERFORMANCE E CICLO DE VIDA SUPERIOR. REPRESENTAM A ESCOLHA MAIS ECONÔMICA E CONFIÁVEL DO MERCADO. A MELHOR OPÇÃO, DESDE A SOLUÇÃO PROCURADA ATÉ O MOMENTO DA SUA REVENDA.

O MELHOR VALOR
DE REVENDA

AS MELHORES
SOLUÇÕES

O MELHOR
DESEMPENHO

O MELHOR
CUSTO-BENEFÍCIO



O MAIS
SEGURO

O MAIS
ECOLÓGICO

O MAIS
CONFIÁVEL

O MAIS
INOVADOR

Para maiores informações acesse: www.palfinger.com



Acesse nosso canal no Youtube
www.youtube.com/PalfingerBR

Os equipamentos apresentados neste folheto nem sempre correspondem à versão Standard. A empresa se reserva o direito de alterar e introduzir melhoramentos em seus projetos, a qualquer tempo, ou mesmo descontinuí-los independentemente de aviso prévio ou comunicação. Para sua montagem, deverão ser obedecidas as normas e regulamentos específicos do CONTRAN e do fabricante do caminhão.

Madal Palfinger S/A - Rua Flávio Francisco Bellini, 350, Bairro Salgado Filho, CEP 95098-170 - Fone (54) 3026.7000 / Fax (54) 3026.7001
Caxias do Sul - RS - Brasil - E-mail: vendas@palfinger.com
SAC - Serviço de Atendimento ao Cliente: 0800 51 2366