



TC60 | Truck Crane 60 t Lifting Capacity



TC60

TRUCK CRANE

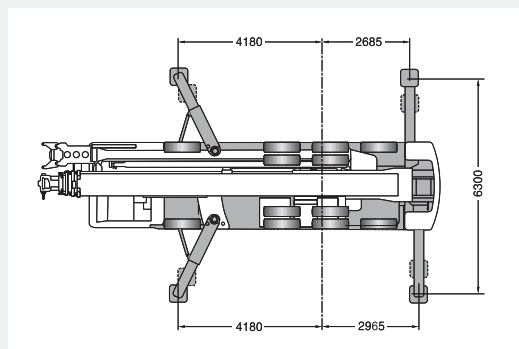
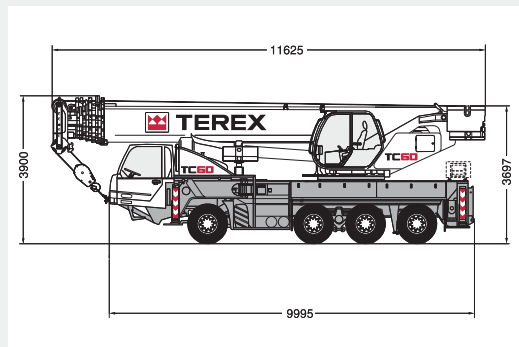
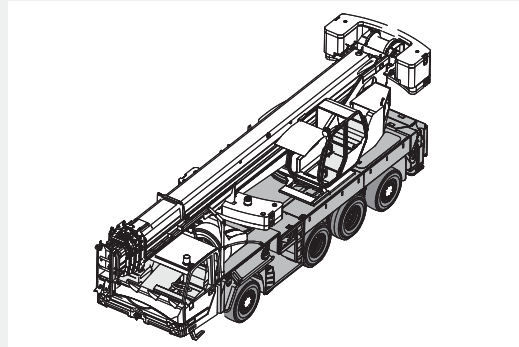
Compactness and handiness of the All Terrain with the easiness of maintenance of the Truck Crane
 Easy and low cost maintenance
 Maximum counterweight in accordance with road regulation
 M.A.N engine and axles technology – Euro 4
 With 40 m and a maximum tip height of 58 m great lifting height and radius
 Fully hydraulic boom system provides shortest telescoping times and high telescoping capacities
 Possibility of telescoping under load
 2 seat-carrier cabin

Kompaktheit und Handlichkeit des All Terrain mit einfacher Wartung des Truck Crane
 Einfache und kostengünstige Wartung
 Maximales Gegengewicht in Übereinstimmung mit den Verkehrsvorschriften
 Motor- und Achsentechnologie von M.A.N – Euro 4
 Mit 40 m und einer max. Rollenhöhe von 58 m große Hubhöhen und Reichweiten möglich
 Kürzeste Teleskopierzeiten und hohe teleskopierbare Lasten durch vollhydraulisches Auslegersystem
 Möglichkeit unter Last zu teleskopieren
 2-Mann Unterwagenkabine

Compacité et maniabilité d'une grue tout terrain avec la facilité de maintenance des grues sur camion
 Maintenance et coûts d'entretien minimum
 Un maximum de contrepoids en conformité avec la législation routière
 Motorisation et ponts M.A.N – Euro 4
 Avec 40 m atteignant une hauteur maxi de poulies de 58 m
 Temps de télescopage ultracourt et charges télescopage élevées
 Télescopage sous charge
 Cabine porteur bi-place

La compattezza e la manovrabilità dell'all terrain con la semplicità di manutenzione del Truck Crane Easy e in generale ua manutenzione a basso costo
 Contrappeso massimo in base alle norme stradali
 Tecnologia motore e assi M.A.N – Euro 4
 Il braccio più lungo della sua categoria con i suoi 40 m ed una altezza massima di 58 m raggiungibile con ausilio di prolunghie
 Brevissimi tempi di sfilo del braccio telescopico con enormi pesi al gancio grazie ad un sistema di sfilo braccio totalmente idraulico
 Possibilità di uscita telescopica sotto carico
 Cabina carro a due posti

Grúas todo terreno compactas y manejables, con la sencillez y economía de mantenimiento que caracteriza a las grúas sobre camión
 Máximo contrapeso de acuerdo con las normas viales
 Motor y ejes M.A.N con la tecnología Euro 4
 Con 40 m de pluma y una altura máxima de 58 m se consiguen extraordinarias alturas de elevación y radios de carga
 El sistema de pluma totalmente hidráulico permite, telescopajes mas rápidos y mayores capacidades al telescopar con carga
 Posibilidad de telescopaje con carga
 Cabina del chasis con dos asientos



Specifications · Technische Daten · Caractéristiques · Dati tecnici · Datos técnicos

Dimensions · Abmessungen · Encombrement · Dimensioni · Dimensiones	4
Specifications · Technische Daten · Caractéristiques · Dati tecnici · Datos técnicos	6

1

Main boom · Hauptausleger · Flèche principale · Braccio base · Pluma principal

Working ranges · Arbeitsbereiche · Portées · Campo di lavoro · Rangos de trabajo	7
Lifting capacities · Tragfähigkeiten · Capacités de levage · Portate · Capacidades de carga	8

2

Main boom extension · Hauptauslegerverlängerung · Rallonge de flèche · Prolunga · Plumín, extensión de pluma

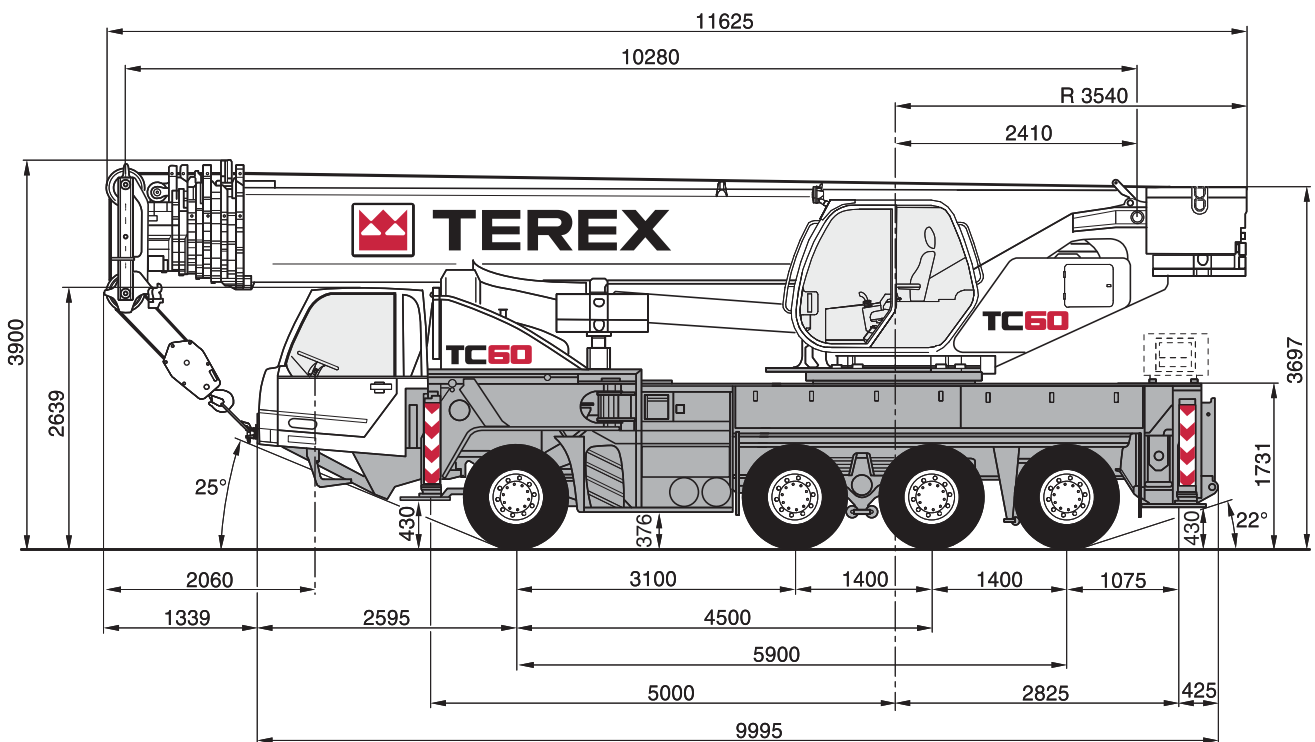
Working ranges · Arbeitsbereiche · Portées · Campo di lavoro · Rangos de trabajo	11
Lifting capacities · Tragfähigkeiten · Capacités de levage · Portate · Capacidades de carga	12

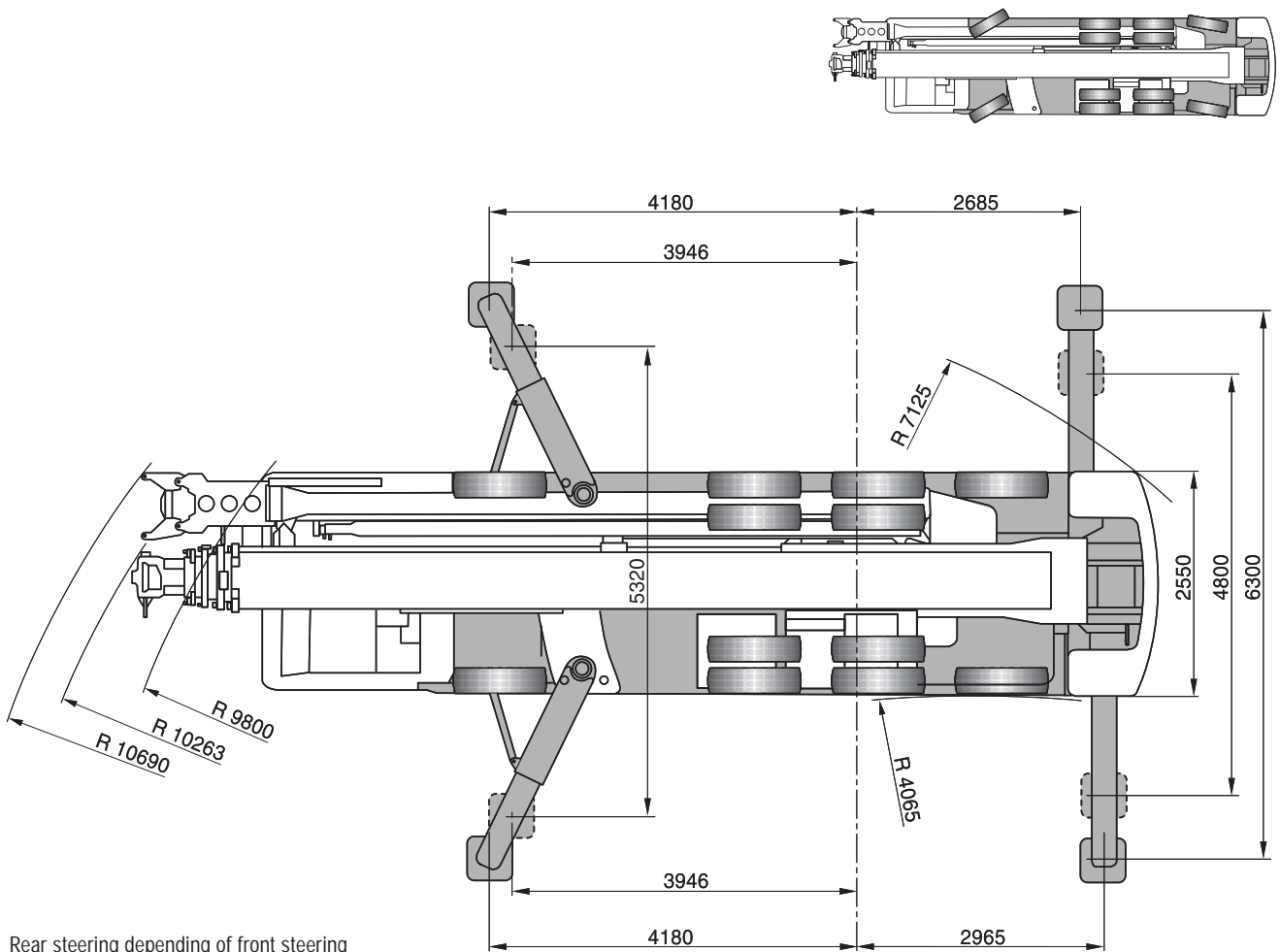
3

Technical description · Technische Beschreibung · Descriptif technique · Descrizione tecnica · Descripción técnica

Carrier · Superstructure · Optional equipment	16
Unterwagen · Oberwagen · Zusatzausrüstung	17
Châssis · Partie supérieure · Equipements optionnels	18
Carro · Torretta · Equipaggiamento opzionale	19
Chasis · Superestructura · Equipamiento opcional	20

4





Rear steering depending of front steering
 Hinterachslenkung in Abhängigkeit Lenkeinschlag Vorderachse
 Direction arrière dépendante de la direction avant
 Sterzataura posteriore dipendente dalla sterzataura anteriore
 Sin dirección independiente en eje trasero

SPECIFICATIONS · TECHNISCHE DATEN · CARACTÉRISTIQUES · DATI TECNICI · DATOS TÉCNICOS

AXLE LOADS · ACHSLASTEN · POIDS D'ESSIEUX · PESI SUGLI ASSI · CARGA POR EJE

Crane with main boom, 15 m extension, 25 t hook block, spare wheel, counterweight 10.4 t with lifting and locking system · Kran mit Hauptausleger, Verlängerung 15 m, Unterflasche 25 t, Ersatzrad, Gegengewicht 10,4 t mit Hebe- und Verriegelungssystem · Grue avec flèche principale, extension 15 m, crochet-moufle 25 t, roue de secours, contrepoids 10,4 t avec levage et système de verrouillage · Autogrù in assetto stradale, prolunga da 15 m, bozzello 25 t, ruota di scorta, contrappeso 10,4 t con sistema di sollevamento e bloccaggio · Grúa en orden de transporte con pluma principal, 15 m de extensión de pluma, gancho 25 t, rueda de repuesto, contrapeso 10,4 t contrapeso con sistema de elevación y vigilancia

Axle · Achse · Essieu · Asse · Eje 1	9 100 kg
Axle · Achse · Essieu · Asse · Eje 2	12 000 kg
Axle · Achse · Essieu · Asse · Eje 3	12 000 kg
Axle · Achse · Essieu · Asse · Eje 4	9 100 kg
Total · Gesamt · Total · Totale · Total	42 200 kg

Crane with main boom, 15 m extension, 25 t hook block, spare wheel, counterweight 7 t · Kran mit Hauptausleger, Verlängerung 15 m, Unterflasche 25 t, Ersatzrad, Gegengewicht 7 t · Grue avec flèche principale, extension 15 m, crochet-moufle 25 t, roue de secours, contrepoids 7 t · Autogrù in assetto stradale, prolunga da 15 m, bozzello 25 t, ruota di scorta, contrappeso 7 t · Grúa en orden de transporte con pluma principal, 15 m de extensión de pluma, gancho 25 t, rueda de repuesto, contrapeso 7 t

Axle · Achse · Essieu · Asse · Eje 1	9 100 kg
Axle · Achse · Essieu · Asse · Eje 2	10 000 kg
Axle · Achse · Essieu · Asse · Eje 3	10 000 kg
Axle · Achse · Essieu · Asse · Eje 4	9 100 kg
Total · Gesamt · Total · Totale · Total	38 200 kg

WORKING SPEEDS (INFINITELY VARIABLE) · ARBEITSGESCHWINDIGKEITEN (STUFENLOS REGELBAR) · VITESSES DE TRAVAIL (RÉGLABLES SANS PALIERS) · VELOCITÀ DI LAVORO (A REGOLAZIONE VARIABILE) · VELOCIDAD DE TRABAJO (INFINITAMENTE VARIABLE)

Mechanisms Antriebe Mécanismes Funzioni Mecanismos	High speed Schnellgang Marche rapide Velocità rapida Velocidad rápida	Max. permissible line pull ¹⁾ Max. zulässiger Seilzug ¹⁾ Effort max. admis sur brin ¹⁾ Tiro max. sulla fune ¹⁾ Carga máx. por reenvío ¹⁾	Rope diameter / Rope length Seil ø / Seillänge Diamètre du câble / Longueur du câble Diametro / lunghezza fune Diam. cable / long. cable
--	---	---	--

Hoist I Hubwerk I Treuil de levage I Argano I Cabrestante I	115 m/min	45 kN / 55 kN	16 mm / 180 m
Slewing · Drehwerk · Orientation · Rotazione · Giro			0 – 1,8 ¹⁾ /min
Telescoping speed · Ausleger-Teleskopieren · Vitesse de télescopage · Velocità di sfilamento · Velocidad de telescopaje			10,3 m – 40,0 m: 125 s
Boom elevation · Ausleger-Winkelverstellung · Relevage de flèche · Angolazione braccio · Elevación de pluma			-4° – +80°: 60 s

CARRIER PERFORMANCE · FAHRLEISTUNGEN · PERFORMANCE DU PORTEUR · PRESTAZIONI DEL CARRO · PRESTACIONES DEL VEHÍCULO

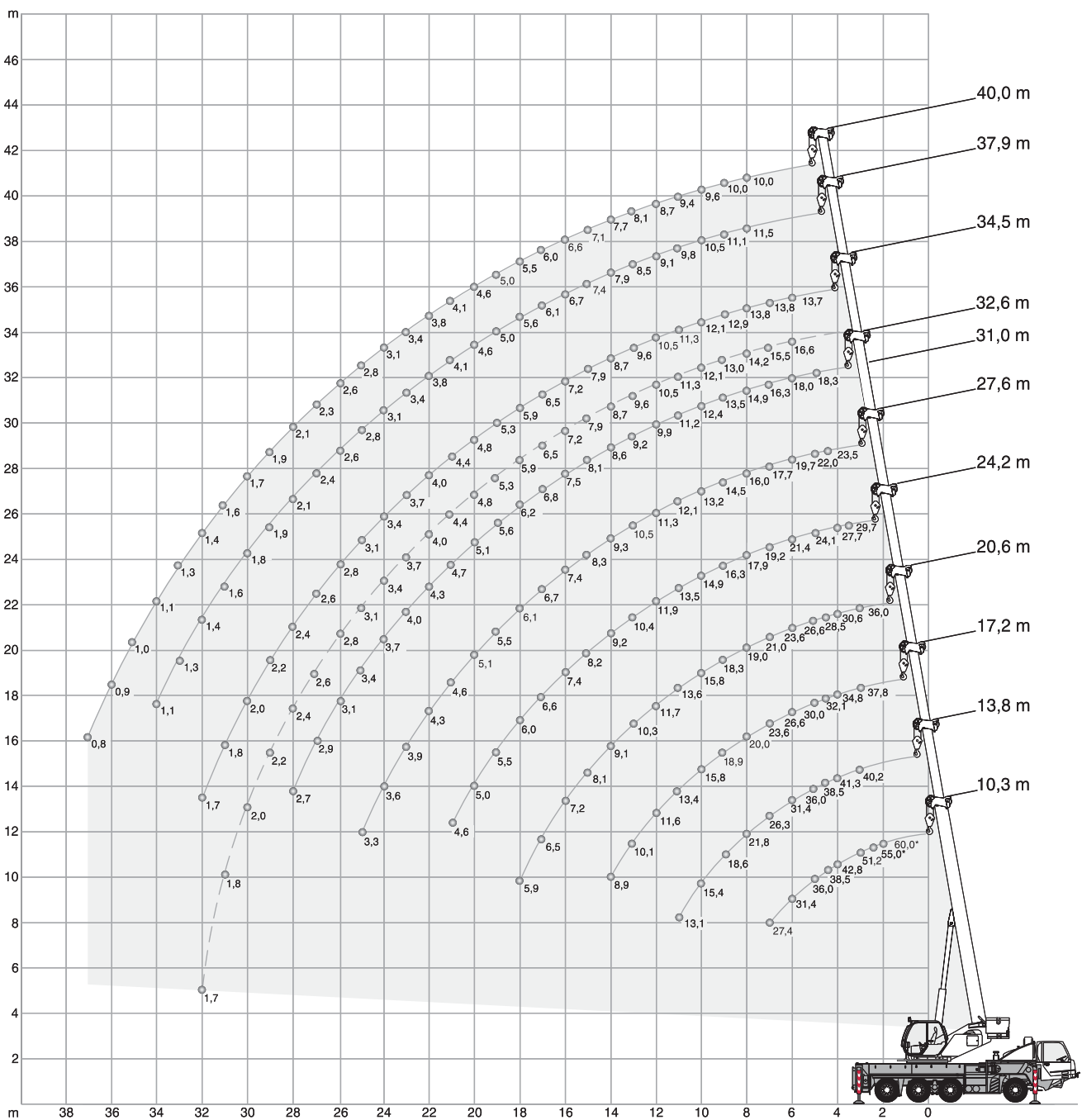
Travel speed · Fahrgeschwindigkeit · Vitesse sur route · Velocità su strada · Velocidad en carretera	0 .. 90 km/h ²⁾
Gradeability in travel order · Steigfähigkeit bei Transportgewicht · Capacité sur rampes en état de transport sur route · Pendenza superabile con gru in assetto stradale · Pendiente franqueable en orden de transporte	42%

Remarks · Bemerkungen · Remarques · Osservazioni · Observaciones

- ¹⁾ varies depending on national regulations and on nos. of layers on the drum
- ¹⁾ variiert je nach Ländervorschrift und Anzahl der Lagen auf der Seiltrommel
- ¹⁾ varie on fonction des normes nationales et de la couche d'enroulement
- ¹⁾ varia a secondo delle eventuali norme nazionali e del numero dei avvolgimenti cavo sul tamburo
- ¹⁾ varía dependiendo de las regulaciones nacionales y del nr. de vueltas de cable en el tambor

- ²⁾ depending on type of tyres
- ²⁾ je nach Bereifung
- ²⁾ en fonction du type de pneus
- ²⁾ a secondo dei pneumatici
- ²⁾ dependiendo del tipo de neumáticos


HA WORKING RANGES · ARBEITSBEREICHE · PORTÉES · CAMPO DI LAVORO · RANGOS DE TRABAJO



* over rear · nach hinten · sur l'arriere · sul retro · hacia atrás

HA LIFTING CAPACITIES · TRAGFÄHIGKEITEN · CAPACITÉS DE LEVAGE ·
 PORTATE · CAPACIDADES DE CARGA

 10,4 t

 6,80 m x 6,30 m

360°

ISO

Radius · Ausladung												Radius · Ausladung		
Portée												Portée		
Sbraccio												Sbraccio		
Main boom · Hauptausleger · Flèche principale · Braccio base · Pluma principal														
Radio	m	10,30	13,80	17,20	20,60	24,20	27,60	31,00	32,60	34,50	37,90	40,00	Radio	m
m	t	t	t	t	t	t	t	t	t	t	t	t	m	
2,5	60,00 ¹⁾	-	-	-	-	-	-	-	-	-	-	-	2,5	
3	55,00 ¹⁾	-	-	-	-	-	-	-	-	-	-	-	3	
3	51,20	40,20	37,75	36,00	-	-	-	-	-	-	-	-	3	
3,5	47,25	41,20	37,30	33,10	29,65	-	-	-	-	-	-	-	3,5	
4	42,75	41,25	34,80	30,55	27,65	-	-	-	-	-	-	-	4	
4,5	38,50	38,50	32,10	28,50	25,80	23,50	-	-	-	-	-	-	4,5	
5	36,00	36,00	29,95	26,60	24,05	22,00	18,30	-	-	-	-	-	5	
6	31,40	31,40	26,60	23,60	21,35	19,70	18,00	16,60	13,70	-	-	-	6	
7	27,35	26,25	23,60	20,95	19,15	17,65	16,30	15,50	13,75	-	-	-	7	
8	-	21,80	19,95	18,95	17,85	16,00	14,90	14,20	13,75	11,45	10,00	-	8	
9	-	18,55	18,90	18,25	16,30	14,45	13,50	12,95	12,85	11,05	10,00	-	9	
10	-	15,40	15,75	15,75	14,90	13,15	12,35	12,10	12,10	10,50	9,60	-	10	
11	-	13,05	13,35	13,55	13,50	12,10	11,20	11,25	11,25	9,80	9,35	-	11	
12	-	-	11,55	11,70	11,85	11,25	9,90	10,50	10,50	9,05	8,70	-	12	
13	-	-	10,05	10,25	10,40	10,45	9,15	9,60	9,60	8,45	8,10	-	13	
14	-	-	8,90	9,05	9,20	9,25	8,60	8,65	8,65	7,85	7,65	-	14	
15	-	-	-	8,05	8,20	8,25	8,05	7,85	7,85	7,35	7,10	-	15	
16	-	-	-	7,20	7,35	7,40	7,50	7,15	7,15	6,65	6,55	-	16	
17	-	-	-	6,50	6,60	6,70	6,80	6,45	6,45	6,10	5,95	-	17	
18	-	-	-	5,85	6,00	6,05	6,15	5,85	5,85	5,55	5,45	-	18	
19	-	-	-	-	5,45	5,50	5,60	5,30	5,30	5,00	5,00	-	19	
20	-	-	-	-	4,95	5,05	5,10	4,80	4,80	4,55	4,55	-	20	
21	-	-	-	-	4,55	4,60	4,70	4,40	4,40	4,10	4,10	-	21	
22	-	-	-	-	-	4,25	4,30	4,00	4,00	3,75	3,75	-	22	
23	-	-	-	-	-	3,90	3,95	3,65	3,65	3,40	3,40	-	23	
24	-	-	-	-	-	3,55	3,65	3,35	3,35	3,10	3,10	-	24	
25	-	-	-	-	-	3,30	3,35	3,10	3,10	2,80	2,80	-	25	
26	-	-	-	-	-	-	3,10	2,80	2,80	2,55	2,55	-	26	
27	-	-	-	-	-	-	2,85	2,60	2,60	2,35	2,30	-	27	
28	-	-	-	-	-	-	2,65	2,35	2,35	2,10	2,10	-	28	
29	-	-	-	-	-	-	-	2,15	2,15	1,90	1,90	-	29	
30	-	-	-	-	-	-	-	2,00	2,00	1,75	1,70	-	30	
31	-	-	-	-	-	-	-	1,80	1,80	1,55	1,55	-	31	
32	-	-	-	-	-	-	-	1,65	1,65	1,40	1,40	-	32	
33	-	-	-	-	-	-	-	-	-	1,25	1,25	-	33	
34	-	-	-	-	-	-	-	-	-	1,10	1,10	-	34	
35	-	-	-	-	-	-	-	-	-	-	1,00	-	35	
36	-	-	-	-	-	-	-	-	-	-	0,85	-	36	
37	-	-	-	-	-	-	-	-	-	-	0,75	-	37	


Remarks · Bemerkungen · Remarques · Osservazioni · Observaciones

- 1) over rear – outrigger intermediary extension
- 1) nach hinten – Abstützungen – Teilausschub
- 1) sur l'arrière – stabilisateur en extension intermédiaire
- 1) sul retro – travi stabilizzatori parzialmente estese posteriormente
- 1) con extensión intermedia de apoyos solo hacia atrás

Lengths may vary depending on various telescoping sequences
 Längen können in Abhängigkeit von den Teleskopier-Sequenzen variieren
 Longueurs peut correspondre à plusieurs séquences de télescopage
 Le lunghezze possono variare a seconda delle diverse sequenze di sfilo
 Las longitudes pueden variar dependiendo de las secuencias de telescopaje

HA LIFTING CAPACITIES · TRAGFÄHIGKEITEN · CAPACITÉS DE LEVAGE ·
 PORTATE · CAPACIDADES DE CARGA

 8,7 t

 6,80 m x 6,30 m

360°

ISO

Radius · Ausladung		Main boom · Hauptausleger · Flèche principale · Braccio base · Pluma principal											Radius · Ausladung	
Portée													Portée	
Sbraccio													Sbraccio	
Radio	m	10,30	13,80	17,20	20,60	24,20	27,60	31,00	32,60	34,50	37,90	40,00	Radio	
m	t	t	t	t	t	t	t	t	t	t	t	t	m	
2,5	60,00 ¹⁾	-	-	-	-	-	-	-	-	-	-	-	2,5	
3	55,00 ¹⁾	-	-	-	-	-	-	-	-	-	-	-	3	
3	51,20	40,20	37,75	36,00	-	-	-	-	-	-	-	-	3	
3,5	47,25	41,20	37,30	33,10	29,65	-	-	-	-	-	-	-	3,5	
4	42,75	41,25	34,80	30,55	27,65	-	-	-	-	-	-	-	4	
4,5	38,50	38,50	32,10	28,50	25,80	23,50	-	-	-	-	-	-	4,5	
5	36,00	36,00	29,95	26,60	24,05	22,00	18,30	-	-	-	-	-	5	
6	31,00	31,00	26,60	23,60	21,35	19,70	18,00	16,60	13,70	-	-	-	6	
7	26,65	24,75	22,50	20,95	19,15	17,65	16,30	15,50	13,75	-	-	-	7	
8	-	21,30	18,75	17,95	17,85	16,00	14,90	14,20	13,75	11,45	10,00	-	8	
9	-	17,10	17,45	16,85	16,30	14,30	13,50	12,95	12,85	11,05	10,00	-	9	
10	-	14,20	14,50	14,55	14,15	13,10	11,70	12,10	12,10	10,50	9,60	-	10	
11	-	12,00	12,30	12,50	12,40	12,05	10,60	11,00	11,00	9,80	9,35	-	11	
12	-	-	10,60	10,75	10,90	10,70	9,90	9,80	9,80	9,05	8,70	-	12	
13	-	-	9,20	9,40	9,55	9,60	9,15	8,75	8,75	8,20	8,05	-	13	
14	-	-	8,10	8,25	8,40	8,50	8,50	7,90	7,90	7,35	7,20	-	14	
15	-	-	-	7,35	7,50	7,55	7,65	7,15	7,15	6,65	6,50	-	15	
16	-	-	-	6,55	6,70	6,75	6,85	6,50	6,50	6,00	5,90	-	16	
17	-	-	-	5,90	6,00	6,10	6,15	5,85	5,85	5,45	5,35	-	17	
18	-	-	-	5,30	5,45	5,50	5,60	5,25	5,25	4,95	4,85	-	18	
19	-	-	-	-	4,90	5,00	5,05	4,75	4,75	4,50	4,45	-	19	
20	-	-	-	-	4,45	4,55	4,60	4,30	4,30	4,05	4,05	-	20	
21	-	-	-	-	4,05	4,15	4,20	3,90	3,90	3,65	3,65	-	21	
22	-	-	-	-	-	3,80	3,85	3,55	3,55	3,30	3,30	-	22	
23	-	-	-	-	-	3,45	3,55	3,25	3,25	3,00	2,95	-	23	
24	-	-	-	-	-	3,15	3,25	2,95	2,95	2,70	2,70	-	24	
25	-	-	-	-	-	2,90	3,00	2,70	2,70	2,45	2,40	-	25	
26	-	-	-	-	-	-	2,75	2,45	2,45	2,20	2,20	-	26	
27	-	-	-	-	-	-	2,50	2,25	2,25	2,00	1,95	-	27	
28	-	-	-	-	-	-	2,30	2,05	2,05	1,80	1,75	-	28	
29	-	-	-	-	-	-	-	1,85	1,85	1,60	1,60	-	29	
30	-	-	-	-	-	-	-	1,65	1,65	1,40	1,40	-	30	
31	-	-	-	-	-	-	-	1,50	1,50	1,25	1,25	-	31	
32	-	-	-	-	-	-	-	1,35	1,35	1,10	1,10	-	32	
33	-	-	-	-	-	-	-	-	-	1,00	0,95	-	33	
34	-	-	-	-	-	-	-	-	-	0,85	0,85	-	34	
35	-	-	-	-	-	-	-	-	-	-	0,70	-	35	
36	-	-	-	-	-	-	-	-	-	-	0,60	-	36	
37	-	-	-	-	-	-	-	-	-	-	0,50	-	37	

2

Remarks · Bemerkungen · Remarques · Osservazioni · Observaciones

- 1) over rear – outrigger intermediary extension
- 1) nach hinten – Abstützungen – Teilausschub
- 1) sur l'arrière – stabilisateur en extension intermédiaire
- 1) sul retro – travi stabilizzatori parzialmente estese posteriormente
- 1) con extensión intermedia de apoyos solo hacia atrás

Lengths may vary depending on various telescoping sequences
 Längen können in Abhängigkeit von den Teleskopier-Sequenzen variieren
 Longueurs peut correspondre à plusieurs séquences de télescopage
 Le lunghezze possono variare a seconda delle diverse sequenze di sfilo
 Las longitudes pueden variar dependiendo de las secuencias de telescopaje

HA LIFTING CAPACITIES · TRAGFÄHIGKEITEN · CAPACITÉS DE LEVAGE · PORTATE · CAPACIDADES DE CARGA

7 t 6,80 m x 6,30 m 360° ISO

Radius · Ausladung		Main boom · Hauptausleger · Flèche principale · Braccio base · Pluma principal											Radius · Ausladung	
Portée													Portée	
Sbraccio													Sbraccio	
Radio	m	10,30	13,80	17,20	20,60	24,20	27,60	31,00	32,60	34,50	37,90	40,00	Radio	
m	t	t	t	t	t	t	t	t	t	t	t	t	m	
2,5	60,00 ¹⁾	-	-	-	-	-	-	-	-	-	-	-	2,5	
3	55,00 ¹⁾	-	-	-	-	-	-	-	-	-	-	-	3	
3	51,20	40,20	37,75	36,00	-	-	-	-	-	-	-	-	3	
3,5	47,20	41,20	37,30	33,10	29,65	-	-	-	-	-	-	-	3,5	
4	42,75	41,25	34,80	30,55	27,65	-	-	-	-	-	-	-	4	
4,5	38,50	38,50	32,10	28,50	25,80	23,50	-	-	-	-	-	-	4,5	
5	35,95	35,95	29,95	26,60	24,05	22,00	18,30	-	-	-	-	-	5	
6	30,70	29,25	26,35	23,60	21,35	19,70	18,00	16,60	13,70	-	-	-	6	
7	24,60	22,60	20,50	19,70	18,90	17,65	16,30	15,50	13,75	-	-	-	7	
8	-	19,55	18,75	17,95	17,60	15,65	14,55	14,20	13,75	11,45	10,00	-	8	
9	-	15,70	16,05	15,45	14,95	14,30	12,60	12,85	12,85	11,05	10,00	-	9	
10	-	12,95	13,25	13,30	12,95	12,55	11,50	11,40	11,40	10,50	9,60	-	10	
11	-	10,90	11,20	11,40	11,35	11,00	10,60	10,00	10,00	9,35	9,15	-	11	
12	-	-	9,65	9,80	9,95	9,75	9,55	8,85	8,85	8,25	8,10	-	12	
13	-	-	8,35	8,55	8,70	8,70	8,55	7,90	7,90	7,35	7,20	-	13	
14	-	-	7,35	7,50	7,65	7,70	7,70	7,10	7,10	6,60	6,45	-	14	
15	-	-	-	6,65	6,75	6,85	6,95	6,40	6,40	5,90	5,80	-	15	
16	-	-	-	5,90	6,05	6,10	6,20	5,80	5,80	5,35	5,25	-	16	
17	-	-	-	5,25	5,40	5,50	5,55	5,25	5,25	4,85	4,75	-	17	
18	-	-	-	4,75	4,85	4,95	5,00	4,70	4,70	4,35	4,30	-	18	
19	-	-	-	-	4,40	4,45	4,55	4,25	4,25	3,95	3,90	-	19	
20	-	-	-	-	3,95	4,05	4,10	3,80	3,80	3,55	3,55	-	20	
21	-	-	-	-	3,60	3,65	3,75	3,45	3,45	3,20	3,15	-	21	
22	-	-	-	-	-	3,35	3,40	3,10	3,10	2,85	2,85	-	22	
23	-	-	-	-	-	3,05	3,10	2,80	2,80	2,55	2,55	-	23	
24	-	-	-	-	-	2,75	2,85	2,55	2,55	2,30	2,30	-	24	
25	-	-	-	-	-	2,50	2,60	2,30	2,30	2,05	2,05	-	25	
26	-	-	-	-	-	-	2,35	2,10	2,10	1,85	1,80	-	26	
27	-	-	-	-	-	-	2,15	1,90	1,90	1,60	1,60	-	27	
28	-	-	-	-	-	-	1,95	1,70	1,70	1,45	1,45	-	28	
29	-	-	-	-	-	-	-	1,50	1,50	1,25	1,25	-	29	
30	-	-	-	-	-	-	-	1,35	1,35	1,10	1,10	-	30	
31	-	-	-	-	-	-	-	1,20	1,20	0,95	0,95	-	31	
32	-	-	-	-	-	-	-	1,05	1,05	0,80	0,80	-	32	
33	-	-	-	-	-	-	-	-	-	0,70	0,70	-	33	
34	-	-	-	-	-	-	-	-	-	0,60	0,55	-	34	
36	-	-	-	-	-	-	-	-	-	-	-	-	36	

Remarks · Bemerkungen · Remarques · Osservazioni · Observaciones

- 1) over rear – outrigger intermediary extension
- 1) nach hinten – Abstützungen – Teilausschub
- 1) sur l'arrière – stabilisateur en extension intermédiaire
- 1) sul retro – travi stabilizzatori parzialmente estese posteriormente
- 1) con extensión intermedia de apoyos solo hacia atrás

Lengths may vary depending on various telescoping sequences
 Längen können in Abhängigkeit von den Teleskopier-Sequenzen variieren
 Longueurs peut correspondre à plusieurs séquences de télescopage
 Le lunghezze possono variare a seconda delle diverse sequenze di sfilo
 Las longitudes pueden variar dependiendo de las secuencias de telescopaje

HAV LIFTING CAPACITIES · TRAGFÄHIGKEITEN · CAPACITÉS DE LEVAGE · PORTATE · CAPACIDADES DE CARGA


10,4 t 6,80 m x 6,30 m 360° ISO

34,40 m Main boom · Hauptausleger · Flèche principale Braccio base · Pluma principal			
Radius · Ausladung Portée Sbraccio Radio	Extension · Verlängerung · Rallonge · Prolunga · Extensión 8,0 m		
	0°	20°	40°
	t	t	t
7	6,80	-	-
8	6,80	-	-
9	6,80	-	-
10	6,80	4,60	-
11	6,80	4,60	-
12	6,75	4,55	3,55
13	6,45	4,45	3,45
14	6,15	4,30	3,40
15	5,95	4,20	3,35
16	5,70	4,10	3,30
17	5,50	4,00	3,25
18	5,25	3,90	3,20
19	5,10	3,80	3,15
20	4,70	3,70	3,15
21	4,30	3,65	3,10
22	3,90	3,55	3,05
23	3,55	3,50	3,05
24	3,25	3,40	3,00
25	2,95	3,20	3,00
26	2,70	2,90	2,95
27	2,45	2,65	2,80
28	2,25	2,45	2,55
29	2,05	2,20	2,30
30	1,85	2,00	2,10
31	1,70	1,80	1,90
32	1,55	1,65	1,70
33	1,40	1,50	1,55
34	1,25	1,35	1,35
35	1,10	1,20	1,20
36	1,00	1,05	1,05
37	0,85	0,90	0,90
38	0,75	0,80	0,75
39	0,65	0,65	-
40	0,55	-	-
41	-	-	-
42	-	-	-
43	-	-	-
44	-	-	-
45	-	-	-
46	-	-	-
47	-	-	-

40,00 m Main boom · Hauptausleger · Flèche principale Braccio base · Pluma principal						
Radius · Ausladung Portée Sbraccio Radio	Extension · Verlängerung · Rallonge · Prolunga · Extensión 8,0 m 15,0 m					
	8,0 m			15,0 m		
	0°	20°	40°	0°	20°	40°
t	t	t	t	t	t	
7	-	-	-	-	-	-
8	-	-	-	-	-	-
9	-	-	-	-	-	-
10	5,15	-	-	-	-	-
11	5,15	-	-	2,55	-	-
12	5,15	4,55	-	2,45	-	-
13	5,15	4,35	-	2,30	-	-
14	5,05	4,15	3,40	2,20	-	-
15	4,75	4,00	3,35	2,15	1,50	-
16	4,50	3,80	3,30	2,05	1,45	-
17	4,30	3,65	3,25	2,00	1,40	-
18	4,10	3,55	3,15	1,95	1,35	-
19	3,90	3,40	3,05	1,85	1,30	1,10
20	3,70	3,25	2,95	1,80	1,30	1,10
21	3,55	3,15	2,85	1,75	1,25	1,10
22	3,40	3,00	2,75	1,70	1,25	1,05
23	3,20	2,90	2,70	1,65	1,20	1,05
24	3,10	2,80	2,60	1,60	1,20	1,05
25	2,95	2,70	2,55	1,55	1,20	1,00
26	2,75	2,60	2,45	1,50	1,15	1,00
27	2,50	2,50	2,40	1,45	1,15	0,95
28	2,30	2,45	2,35	1,45	1,10	0,95
29	2,10	2,30	2,25	1,40	1,10	0,95
30	1,90	2,10	2,20	1,35	1,10	0,95
31	1,75	1,90	2,00	1,30	1,05	0,95
32	1,60	1,75	1,80	1,30	1,05	0,95
33	1,45	1,55	1,65	1,25	1,05	0,95
34	1,30	1,40	1,50	1,25	1,00	0,90
35	1,15	1,25	1,35	1,20	1,00	0,90
36	1,05	1,15	1,20	1,20	1,00	0,90
37	0,90	1,00	1,05	1,10	1,00	0,90
38	0,80	0,90	0,95	1,00	1,00	0,90
39	0,70	0,80	0,80	0,90	0,95	0,90
40	0,60	0,65	0,70	0,80	0,95	0,90
41	0,50	0,55	0,55	0,70	0,90	0,90
42	-	0,45	0,45	0,60	0,80	0,90
43	-	-	-	0,55	0,70	0,75
44	-	-	-	0,45	0,60	0,65
45	-	-	-	-	0,50	0,55
46	-	-	-	-	-	0,45
47	-	-	-	-	-	-

HAV LIFTING CAPACITIES · TRAGFÄHIGKEITEN · CAPACITÉS DE LEVAGE ·
 PORTATE · CAPACIDADES DE CARGA

 8,7 t

 6,80 m x 6,30 m

360°

ISO

34,40 m Main boom · Hauptausleger · Flèche principale Braccio base · Pluma principal			
Radius · Ausladung Portée Sbraccio Radio	Extension · Verlängerung · Rallonge · Prolunga · Extensión 8,0 m		
	0°	20°	40°
m	t	t	t
7	6,80	-	-
8	6,80	-	-
9	6,80	-	-
10	6,80	4,60	-
11	6,80	4,60	-
12	6,75	4,55	3,55
13	6,45	4,45	3,45
14	6,15	4,30	3,40
15	5,95	4,20	3,35
16	5,70	4,10	3,30
17	5,50	4,00	3,25
18	5,20	3,90	3,20
19	4,70	3,80	3,15
20	4,20	3,70	3,15
21	3,80	3,65	3,10
22	3,45	3,55	3,05
23	3,15	3,40	3,05
24	2,85	3,10	3,00
25	2,60	2,80	2,95
26	2,35	2,55	2,70
27	2,10	2,30	2,45
28	1,90	2,10	2,20
29	1,70	1,90	2,00
30	1,55	1,70	1,80
31	1,40	1,50	1,60
32	1,25	1,35	1,40
33	1,10	1,20	1,25
34	0,95	1,05	1,10
35	0,85	0,95	0,95
36	0,70	0,80	0,80
37	0,60	0,65	0,65
38	0,50	0,55	0,50
39	-	-	-
40	-	-	-
41	-	-	-
42	-	-	-
43	-	-	-
44	-	-	-
45	-	-	-

40,00 m Main boom · Hauptausleger · Flèche principale Braccio base · Pluma principal						
Radius · Ausladung Portée Sbraccio Radio	Extension · Verlängerung · Rallonge · Prolunga · Extensión					
	8,0 m			15,0 m		
0°	20°	40°	0°	20°	40°	
m	t	t	t	t	t	t
7	-	-	-	-	-	-
8	-	-	-	-	-	-
9	-	-	-	-	-	-
10	5,15	-	-	-	-	-
11	5,15	-	-	2,55	-	-
12	5,15	4,55	-	2,45	-	-
13	5,15	4,35	-	2,30	-	-
14	5,05	4,15	3,40	2,20	-	-
15	4,75	4,00	3,35	2,15	1,50	-
16	4,50	3,80	3,30	2,05	1,45	-
17	4,30	3,65	3,25	2,00	1,40	-
18	4,10	3,55	3,15	1,95	1,35	-
19	3,90	3,40	3,05	1,85	1,30	1,10
20	3,70	3,25	2,95	1,80	1,30	1,10
21	3,55	3,15	2,85	1,75	1,25	1,10
22	3,40	3,00	2,75	1,70	1,25	1,05
23	3,20	2,90	2,70	1,65	1,20	1,05
24	2,90	2,80	2,60	1,60	1,20	1,05
25	2,65	2,70	2,55	1,55	1,20	1,00
26	2,40	2,60	2,45	1,50	1,15	1,00
27	2,15	2,40	2,40	1,45	1,15	0,95
28	1,95	2,15	2,30	1,45	1,10	0,95
29	1,75	1,95	2,10	1,40	1,10	0,95
30	1,60	1,75	1,90	1,35	1,10	0,95
31	1,45	1,60	1,70	1,30	1,05	0,95
32	1,30	1,45	1,55	1,30	1,05	0,95
33	1,15	1,30	1,35	1,25	1,05	0,95
34	1,00	1,15	1,20	1,25	1,00	0,90
35	0,90	1,00	1,05	1,10	1,00	0,90
36	0,75	0,90	0,95	1,00	1,00	0,90
37	0,65	0,75	0,80	0,90	1,00	0,90
38	0,55	0,65	0,70	0,75	1,00	0,90
39	0,45	0,55	0,55	0,65	0,85	0,90
40	-	-	0,45	0,60	0,75	0,90
41	-	-	-	0,50	0,65	0,75
42	-	-	-	-	0,55	0,65
43	-	-	-	-	0,50	0,55
44	-	-	-	-	-	0,45
45	-	-	-	-	-	-

3

HAV LIFTING CAPACITIES · TRAGFÄHIGKEITEN · CAPACITÉS DE LEVAGE · PORTATE · CAPACIDADES DE CARGA

7 t 6,80 m x 6,30 m 360° ISO

34,40 m Main boom · Hauptausleger · Flèche principale Braccio base · Pluma principal			
Radius · Ausladung Portée Sbraccio Radio	Extension · Verlängerung · Rallonge · Prolunga · Extensión		
	8,0 m		
	0°	20°	40°
m	t	t	t
7	6,80	-	-
8	6,80	-	-
9	6,80	-	-
10	6,80	4,60	-
11	6,80	4,60	-
12	6,75	4,55	3,55
13	6,45	4,45	3,45
14	6,15	4,30	3,40
15	5,95	4,20	3,35
16	5,70	4,10	3,30
17	5,15	4,00	3,25
18	4,60	3,90	3,20
19	4,15	3,80	3,15
20	3,70	3,70	3,15
21	3,35	3,65	3,10
22	3,00	3,30	3,05
23	2,70	3,00	3,05
24	2,45	2,70	2,85
25	2,20	2,40	2,60
26	1,95	2,20	2,30
27	1,75	1,95	2,10
28	1,55	1,75	1,85
29	1,40	1,55	1,65
30	1,25	1,40	1,45
31	1,10	1,20	1,30
32	0,95	1,05	1,15
33	0,80	0,90	0,95
34	0,70	0,80	0,80
35	0,60	0,65	0,70
36	0,45	0,55	0,55
37	-	-	-
38	-	-	-
39	-	-	-
40	-	-	-
41	-	-	-
42	-	-	-
43	-	-	-

40,00 m Main boom · Hauptausleger · Flèche principale Braccio base · Pluma principal						
Radius · Ausladung Portée Sbraccio Radio	Extension · Verlängerung · Rallonge · Prolunga · Extensión					
	8,0 m			15,0 m		
	0°	20°	40°	0°	20°	40°
m	t	t	t	t	t	t
7	-	-	-	-	-	-
8	-	-	-	-	-	-
9	-	-	-	-	-	-
10	5,15	-	-	-	-	-
11	5,15	-	-	2,55	-	-
12	5,15	4,55	-	2,45	-	-
13	5,15	4,35	-	2,30	-	-
14	5,05	4,15	3,40	2,20	-	-
15	4,75	4,00	3,35	2,15	1,50	-
16	4,50	3,80	3,30	2,05	1,45	-
17	4,30	3,65	3,25	2,00	1,40	-
18	4,10	3,55	3,15	1,95	1,35	-
19	3,90	3,40	3,05	1,85	1,30	1,10
20	3,70	3,25	2,95	1,80	1,30	1,10
21	3,40	3,15	2,85	1,75	1,25	1,10
22	3,05	3,00	2,75	1,70	1,25	1,05
23	2,75	2,90	2,70	1,65	1,20	1,05
24	2,50	2,75	2,60	1,60	1,20	1,05
25	2,25	2,50	2,55	1,55	1,20	1,00
26	2,00	2,25	2,40	1,50	1,15	1,00
27	1,80	2,00	2,15	1,45	1,15	0,95
28	1,60	1,80	1,95	1,45	1,10	0,95
29	1,45	1,65	1,75	1,40	1,10	0,95
30	1,30	1,45	1,55	1,35	1,10	0,95
31	1,15	1,30	1,40	1,30	1,05	0,95
32	1,00	1,15	1,25	1,20	1,05	0,95
33	0,85	1,00	1,10	1,10	1,05	0,95
34	0,75	0,85	0,95	0,95	1,00	0,90
35	0,60	0,75	0,80	0,85	1,00	0,90
36	0,50	0,60	0,70	0,75	0,95	0,90
37	-	0,50	0,55	0,65	0,85	0,90
38	-	-	-	0,55	0,75	0,90
39	-	-	-	0,45	0,65	0,75
40	-	-	-	-	0,55	0,65
41	-	-	-	-	0,45	0,55
42	-	-	-	-	-	0,45
43	-	-	-	-	-	-

**NOTES TO LIFTING CAPACITY · ANMERKUNGEN ZU DEN TRAGFÄHIGKEITEN ·
CONDITIONS D'UTILISATION · ANNOTAZIONI SULLE PORTATE ·
CONDICIONES DE UTILIZACIÓN**

Ratings are in compliance with ISO 4305.

Weight of hook blocks and slings is part of the load, and is to be deducted from the capacity ratings.

Consult operation manual for further details.

Note: Data published herein is intended as a guide only and shall not be construed to warrant applicability for lifting purposes. Crane operation is subject to the computer charts and operation manual both supplied with the crane.

Tragfähigkeiten entsprechen ISO 4305.

Das Gewicht der Unterflaschen, sowie die Lastaufnahmemittel, sind Bestandteile der Last und sind von den Tragfähigkeitsangaben abzuziehen.

Weitere Angaben in der Bedienungsanleitung des Kranes.

Anmerkung: Die Daten dieser Broschüre dienen nur zur allgemeinen Information; für ihre Richtigkeit übernehmen wir keine Haftung. Der Betrieb des Kranes ist nur mit den Original-Tragfähigkeitstabellen und mit der Bedienungsanleitung zulässig, die mit dem Kran mitgeliefert werden.

Le tableau de charges est conforme à la norme ISO 4305.

Les poids du crochet-moufle et de tous les accessoires d'élingage font partie de la charge et sont à déduire des charges indiquées.

Pour plus de détails consulter la notice d'utilisation de la grue.

Nota: Les renseignements ci-inclus sont donnés à titre indicatif et ne représentent aucune garantie d'utilisation pour les opérations de levage. La mise en service de la grue n'est autorisée qu'à condition que les tableaux de charges ainsi que le manuel de service, tels que fournis avec la grue, soient observés.

Le portate sono conformi alla norma ISO 4305.

Il peso del bozzello e delle funi d'attacco fanno parte del carico e sono quindi da detrarre dai valori di tabella.

Per ulteriori dettagli sulla velocità vento, consultare il manuale di istruzione della gru.

Nota: I dati riportati su tale prospetto sono solo a titolo indicativo e pertanto non impegnativi. L'impiego della gru è ammesso solo rispettando le tabelle originali ed il manuale di uso fornito assieme alla gru.

Las capacidades de carga están sujetas a las normas ISO 4305.

El peso de los ganchos y eslingas son parte de la carga y serán deducidos de las capacidades brutas.

Consultar los manuales de operación para ampliar información.

Observación: Los datos publicados son solamente orientativos y no se deben interpretar como garantía de aplicación para determinadas operaciones de elevación. La manipulación de la grúa está sujeta a las cargas programadas en el ordenador y al manual de operaciones ambos suministrados con la grúa.

TECHNICAL DESCRIPTION

CARRIER

Drive / Steering	8 x 4 x 4.
Frame	Monobox main frame with integral outrigger boxes fabricated from high-strength fine grain structural steel.
Outriggers	4 fully hydraulic telescopic outrigger beams and jacks. Each outrigger beam and jack is controlled independently from either side of the carrier, electronic levelling indicators on each side of the carrier. Bubble levelling indicators in upper cab.
Engine	Water-cooled 6 cylinder M.A.N engine - D2066 LF 33, rating 265 kW (360 hp) at 1900 1/min. Max. torque 1800 Nm at 1000-1400 1/min. Complies with Euro 4 anti-pollution directive M.A.N exhaust system: sparks arrestor, catalytic, stainless steel. Fuel tank capacity: 430 l.
Gear box	Manual gear box: ZF ECOSPLIT, 16 forward and 2 reverse speeds.
Clutch	Dry single plate, hydraulic control with air booster.
As option	Automated gear box (12 forward and 2 reverse) ZF AS Tronic with M.A.N engine D2066 LF13, rating 294 kW (400 hp) at 1900 1/min. Max torque 1900 Nm at 1000 1/min.
Axles	4 x M.A.N axles. 2 steering (front and rear), 2 drive (axles 2 and 3) with planetary hub reduction and interaxle and interwheel differential lock-out control.
Tyres	Front and rear: single 385/65 R 22,5. Axles 2 and 3: twin 13 R 22,5. Optional spare wheel (385/65 R 22,5) on the chassis with fast handling device.
Suspension	Front axle: parabolic leaf spring with hydraulic shock absorber and stabilizing bar. Axles 2 and 3: Tandem with parabolic leaf spring and hydraulic shock absorber and stabilizing bar. Rear axle: pneumatic with hydraulic shock absorber and stabilizing bar.
Brakes	Foot brake: pneumatic disk brakes on front and rear axles. Pneumatic drum brakes on drive axles. Emergency and parking brakes on axles 2, 3 and rear. Automatic lining adjustment ABS, exhaust valve brake. ZF intarder, all comply with EC directives.
Steering	Dual-circuit mechanical steering with hydraulic booster, turning radius of rear axle hydraulically proportional-dependent of the turning radius of the front axle, complying with EC directives.
Electrical equipment	24 V system.
2-man driver's cab	Rubber-mounted, with safety and tinted windows, anti corrosion cataphoresis treatment air sprung driver's seat, vertically adjustable steering wheel, full instrumentation and travel controls, rotary beacons. Electrically adjustable and heated outside mirrors.

SUPERSTRUCTURE

Hydraulic system	Powered by carrier engine, 1 variable displacement axial piston pump and separate fixed displacement pump permitting 4 independent movements to be performed simultaneously, hydraulic oil cooler. Tank capacity: 585 l.
Hoist	Fixed displacement axial piston hydraulic motor, hoist drum with integrated planetary gear reducer, and spring-applied multi-disk brake.
Slew unit	Hydraulic motor with planetary gear reducer, pedal-operated brake, spring-applied holding brake.
Boom elevation	1 differential cylinder with automatic lowering brake valve.
Telescoping	Full power. All boom lengths available from 10,3 m to 40 m. Telescoping with partial load 5-section telescoping boom: Boom sections made of 2 folded U-shapes boxes made from high tensile steel. Telescoping by means of one double-acting cylinder with 2 extensions for sequential telescoping. Separate telescoping of second boom section and continuous proportional telescoping for section 3, 4 and 5. Synchronisation of 4th section via cables and 5th section via chain.
Crane cab	Comfortable all-steel cab with anti-corrosion cataphoresis treatment, sliding door, hinged windscreen, safety and tinted windows, wiper for windscreen and roof window. Sprung and hydraulically damped operator's seat with head and arm rests, hot air heater. Dashboard with instrumentation and crane controls, working light. The crane cab can be tilted back hydraulically 20°.
Counterweight	Basic machine: 7 t. Options: 8.7 t / 10.4 t.
Operator Aids	T.C.F control system including: electronic load indicator with colour graphic display, digital read-out for hook load, rated load, boom length, boom angle, load radius, analogy display to indicate the capacity utilization. Working limitation for boom length and radius included in standard (slewing limitation in option). Engine information: RPM, oil pressure, water T°, engine's alarms, defect codes for engine. Sensitive winch turn indicator on the joystick. Wind meter connectable on boom head and extension, hoist limit switches, pressure relief and load holding valves.
Stowage facility	On all the side of the carrier.

OPTIONAL EQUIPMENT

Additional counterweights	1.7 t in upper (for total 8.7 t). 1.7 t in upper structure and 1.7 t on the carrier on road configuration (for total 10.4 t).
Main boom extension	Side folding 1- or 2-parts jib, 8 m or 15 m, offsetable at 0°, 20°, 40°.
Main boom extension offsetable under load	Side folding 1- or 2-parts jib, 8 m or 15 m, hydraulically offsetable from 0° to 40° from the operator cab.
Hoist 2	Fixed-displacement axial piston hydraulic motor, hoist drum with integrated planetary gear reducer, and spring-applied multi-disk brake.
Rooster sheave	Side folding boom head sheave for single line operation.
Hook blocks	15 t (1 pulley), 22.5 t (2 pulleys), 25 t (3 pulleys), 32 t (3 pulleys), 40 t (4 pulleys), 50 t (5 pulleys), 60 t (6 pulleys) and single line hook 5 t.
Bi carburation system	Tanks capacities: gas oil 300 l and fuel: 130 l, instead of the standard 430 l.
Air-conditioning for upper cab and/or carrier cab	
Working limitation area for slewing	Virtual walls (boom length and radius limitation included in standard).
Fleet management system	
Aircraft warning light	
Tackle box	
Further options available on request!	

TECHNISCHE BESCHREIBUNG
UNTERWAGEN

Antrieb / Lenkung	8 x 4 x 4.
Rahmen	Geschlossenes Kastenprofil mit integrierten Abstützkästen aus hochfestem Feinkornbaustahl.
Abstützung	4-Punkt-Abstützung, hydraulisch horizontal und vertikal ausfahrbare Abstützungen. Die Steuerung der Abstützungen erfolgt unabhängig von jeder Seite des Unterwagens, Nivellierlibelle an jeder Seite des Unterwagens. Nivellierlibelle in der Oberwagen-Kabine.
Motor	Wassergekühlter 6-Zylinder M.A.N Motor - D2066 LF 33, Leistung 265 kW (360 PS) bei 1900 1/min. Max. Drehmoment 1800 Nm bei 1000-1400 1/min. Entspricht den EG-Abgasnormen Euro 4, M.A.N Abgasanlage: Funkenfänger, katalytisch, Edelstahl. Füllmenge des Kraftstofftanks: 430 l.
Schaltgetriebe	Manuelles Schaltgetriebe: ZF ECOSPLIT, 16 Vorwärts- und 2 Rückwärtsgänge.
Kupplung	Trockene Einscheibenkupplung, hydraulische Steuerung mit Luftverstärker.
Optional	Automatisches Schaltgetriebe (12 Vorwärts- und 2 Rückwärtsgänge.) ZF AS Tronic mit M.A.N Motor - D2066 LF13, Leistung 294 kW (400 PS) bei 1900 1/min. Max. Drehmoment 1900 Nm bei 1000 1/min.
Achsen	4 x M.A.N Achsen. 2 lenkbar (vorne und hinten), 2 angetrieben (Achsen 2 und 3) mit Außenplanetenachse und Zwischenachse und Quersperre.
Bereifung	Vorne und hinten: einfach 385/65 R 22,5. Achsen 2 und 3: Tandem 13 R 22,5. Optional: Ersatzrad (385/65 R 22,5) am Fahrgestell mit Schnellumschlaggerät.
Federung	Vorderachse: Parabelblattfeder mit hydraulischem Stoßdämpfer und Stabilisator. Achsen 2 und 3: Tandem mit Parabelblattfeder und hydraulischem Stoßdämpfer und Stabilisator. Hinterachse: Pneumatisch mit hydraulischem Stoßdämpfer und Stabilisator.
Bremsen	Betriebsbremse: pneumatische Scheibenbremsen an den vorderen und hinteren Achsen. Pneumatische Trommelbremsen an den Getriebeachsen. Federspeicherbremse an Achse 2, 3 und hinten. Automatische Belagseinstellung ABS, Auspuffklappenbremse. ZF-Intarder. Entsprechend europäischen Richtlinien.
Lenkung	Zweikreis-Hydro-Halblocklenkung mit mechanischer Lenkbegrenzung, Wenderadius der Hinterachse hydraulisch proportionsabhängig vom Wenderadius der Vorderachse, entsprechend europäischen Richtlinien.
Elektrische Anlage	Betriebsspannung 24 Volt.
2-Mann-Fahrer-Kabine	Elastisch gelagerte Fahrerkabine, mit getönten Sicherheitsscheiben, Korrosionsschutz durch kataphoretische Behandlung, luftgefedertem Fahrersitz, höhenverstellbarem Lenkrad, Komplettausstattung mit Instrumenten und Fahrsteuerung, Rundumleuchte, elektrisch verstell- und beheizbaren Außenspiegeln.

OBERWAGEN

Hydraulikanlage	Antrieb durch Unterwagenmotor, 1 Axialkolben-Vorstellpumpe und separate Konstantpumpe für 4 gleichzeitige, unabhängige Arbeitsbewegungen, Hydraulikölkühler. Tankinhalt: 585 l.
Hubwerk	Axialkolben-Konstantmotor, Hubwerkstrommel mit integriertem Planetengetriebe und federbelasteter Lamellenbremse.
Drehwerk	Hydromotor mit Planetengetriebe, Fußbremse und federbelasteter Haltebremse.
Wippwerk	1 Differenzialzylinder mit lastdrucküberkompensiertem Senk-Bremsventil.
Teleskopausleger	Variable Auslegerlänge von 10,3 m bis 40 m. Ausleger mit 5 Elementen, mit Teillast teleskopierbar: 2 Auslegerkästen aus Falzblech mit einem hochbeständigen Profil. Ein doppelt wirkender Zylinder für zwei Verlängerungen zum sequentiellen Ausschleichen. Separates Teleskopieren des zweiten Auslegerelements und kontinuierliches proportionales Teleskopieren der Elemente 3,4 und 5. Über Seile des 4. Elements und Kette des 5. Elements gesteuerte Synchronisierung.
Krankkabine	Komfortkabine aus Stahlblech, mit Korrosionsschutz durch kataphoretische Behandlung, Schiebetür, ausstellbarem Frontfenster, getönte Sicherheitsscheiben, Scheibenwischer für Front- und Dachscheibe. Gefederter und hydraulisch gedämpfter Fahrersitz mit Armlehnen und Kopfstütze, Warmlufterheizung. Armaturentafel mit Kontrollinstrumenten und Betätigungsorganen, Arbeitsscheinwerfer. Die Krankkabine kann hydraulisch um 20° nach hinten gekippt werden.
Gegengewicht	Grundgerät: 7 t. Optional: 8,7 t / 10,4 t.
Sicherheitseinrichtungen	T.C.F. Steuersystem einschließlich: elektronischer Lastmomentbegrenzer mit farbigem Grafik-Display sowie digitaler Anzeige für Hakenlast, Nenntraglast, Auslegerlänge und -winkel, Ausladung, zusätzlichen Analoganzeiger für die Auslastung. Einsatzgrenzen für Auslegerlänge und -radius im Standard enthalten (Drehungsbegrenzung in Option). Motorinformationen: RPM, Öldruck, Wasser T°, Motoralarmlage, Fehlercodes für Motor. Empfindlicher Winddrehungsanzeiger am Steuerhebel. Windmesser, anbringbar am Auslegerkopf und -verlängerung, Hubendschalter, Druckbegrenzungsventil und Rohrbruchsicherungen.
Staufächer	An allen Seiten des Unterwagens.

ZUSATZAUSRÜSTUNG

Zusatzgegengewichte	1,7 t im Oberwagen (für insgesamt 8,7 t). 1,7 t in Oberwagen und 1,7 t am Unterwagen bei Straßenkonfiguration (für insgesamt 10,4 t).
Hauptauslegerverlängerung	Seitlich klappbar, 1- oder 2-teilige Spitze, 8 m oder 15 m. Einstellbereich 0°, 20° und 40°.
Hauptauslegerverlängerung unter Last hydraulisch abwinkelbar	Seitlich klappbar, 1- oder 2-teilige Spitze, 8 m oder 15 m. Von der Fahrerkabine aus hydraulisch abwippbar von 0° bis 40°.
Hubwerk 2	Hydraulischer Axialkolben-Konstantmotor, Hubwerkstrommel mit integriertem Planetengetriebe und federbelasteter Lamellenbremse.
Kopffrolle	Seitlich klappbare Seilrolle am Hauptauslegerkopf für einsträngigen Betrieb.
Unterflaschen	15 t (1 Rolle), 22,5 t (2 Rollen), 25 t (3 Rollen), 32 t (3 Rollen), 40 t (4 Rollen), 50 t (5 Rollen), 60 t (6 Rollen) und Hakengehänge 5 t.
Kraftstoffumschaltanlage für Diesel-/Heizölbetrieb	Tankinhalte: Diesel 300 l und Benzin: 130 l, statt des Standards 430 l.
Klimaanlage für Oberwagen- und/oder Unterwagen-Kabine	
Einsatzgrenzbereich beim Drehen	Virtuelle Wände (Begrenzung durch Auslegerlänge und -radius im Standard enthalten).
Fuhrpark-Managementsystem	
Flugwarnleuchte	
Ausrüstungsbox	
Weitere Zusatzausrüstungen auf Anfrage!	

DESCRIPTIF TECHNIQUE
CHÂSSIS

Entrainement / Direction	8 x 4 x 4.
Cadre	Construction sous forme de caissons fermés, comprenant les logements des poutres de calage réalisée en tôle d'acier de construction à grains fins de hautes résistance.
Calage	4 poutres télescopiques extensibles hydrauliquement et 4 vérins verticaux. Chaque poutres est pilotée indépendamment de chaque côté du châssis, indicateurs de niveau électronique sur chaque côté du châssis. Indicateur de niveau à bulle dans la cabine tourelle.
Moteur	M.A.N. D2066 LF 33, refroidissement à eau, 6 cylindres, puissance 265 kW (360 CV) à 1900 1/min. Couple maximum : 1800 Nm à 1000-1400 1/min. Conforme aux normes anti-pollution Euro 4. Système d'échappement M.A.N : pare-étincelles, catalytique, acier inoxydable. Réservoir à gas-oil : 430 l.
Boite de vitesse	Boite de vitesse manuel : ZF ECOSPLIT, 16 vitesses avant et 2 arrière.
Embrayage	Mono disque à sec, contrôle hydraulique à assistance pneumatique.
Autres option	Boite de vitesse automatisée (12 vitesses avant et 2 arrière) ZF AS Tronic avec motorisation M.A.N D2066 LF 13, puissance 294 kW (400 CV) à 1900 1/min. Couple maximum 1900 Nm à 1000 1/min.
Ponts	4 x ponts M.A.N. Essieux avant et arrière directeur. Ponts 2 et 3 moteur avec réduction planétaire dans les moyeux et blocage différentiel inter ponts et inter roues.
Pneumatiques	Essieux avant et arrière : 385/65 R 22,5 roues simples. Ponts 2 et 3 : 13 R 22,5 roues jumelées. En option : roue de secours (385/65 R 22,5) sur châssis avec dispositif de manutention.
Suspension	Essieu avant : suspension parabolique avec amortisseurs et barres stabilisatrices. Ponts 2 et 3 : tandem à suspension parabolique avec amortisseurs et barres stabilisatrices. Train arrière : suspension pneumatique avec amortisseurs et barres stabilisatrices.
Freinage	Frein de service : frein à disque pneumatique sur pont avant et arrière. Frein pneumatique à coins sur tambour sur les ponts 2 et 3. Frein de secours et frein de parc sur ponts 2, 3 et arrière. Ajustement automatique, ABS, frein sur échappement. Frein hydraulique ZF intarder, conforme aux directives européennes.
Direction	Direction mécanique assistée hydrauliquement par double circuit. Angle de braquage de l'essieu arrière proportionnel et hydrauliquement dépendant de l'angle de braquage de l'essieu avant, conforme aux directives européennes.
Installation électrique	Système 24 V.
Cabine biplace	Cabine en tôle d'acier, à suspension élastique, traitement cataphorèse anti-corrosion. Vitres en verre sécurité teintées, siège conducteur pneumatique, volant réglable, organes de commande et témoins de marche, rétroviseurs dégivrants et à commande électrique, feux rotatifs.

PARTIE SUPÉRIEURE

Installations hydraulique	Entrainement par moteur châssis, 1 pompe à piston axiaux à cylindrée variable et 1 pompe à cylindrée fixe, permettant l'indépendance comme la simultanéité de 4 mouvements de la grue, réfrigérant d'huile hydraulique. Capacité de réservoir : 585 l.
Treuil	Moteur hydraulique à piston axiaux à cylindrée fixe, tambour avec réducteur planétaire intégré et frein multi-disques à ressort.
Orientation	Moteur hydraulique, réducteur planétaire, frein à pédale et frein multi-disques à ressort.
Relevage	1 vérin différentiel, descente contrôlée au moyen d'une valve de sécurité.
Flèche télescopique	Télescopage en continu. Toutes longueurs de flèche disponibles de 10,3 m à 40 m. Télescopage possible avec charge partielle. Flèche 5 éléments : caissons de flèches réalisés par pliage avec profil haute résistance. Télescopage à l'aide d'un vérin double effet et double extensions à sortie séquentielle. Télescopage indépendant de l'élément 2 et simultanément pour les éléments 3, 4 et 5. Synchronisation du 4ème élément par câbles et du 5ème élément par chaîne.
Cabine tourelle	Cabine confortable en acier avec traitement cataphorèse anti-corrosion. Porte coulissante, pare-brise relevable, et vitres teintées. Essuie-glace pour le pare-brise et la vitre de toit. Siège opérateur réglable avec amortissement hydraulique ajustable. Accoudoir et repose tête, chauffage à air chaud. Tableau de bord avec organes de commande et témoins de contrôle de la grue, projecteur de travail. La cabine peut être inclinée hydrauliquement de 0° à 20°.
Contrepoids	Machine de base : 7 t. Options : 8,7 t / 10,4 t.
Sécurité	Système de contrôle T.C.F comprenant : contrôleur d'état de charge à affichage graphique couleur, valeurs charge réelle, longueur de flèche, angle de flèche, portée, charge maxi autorisée, code courbe de charge. Limitation zone de travail pour longueur de flèche et portée (limitation d'orientation en option). Informations moteur : régime moteur, pression d'huile, T° eau, alarmes, codes défaut, indicateur de défilement de treuil sur le joystick. Anémomètre connectable en tête de flèche ou d'extension. Limiteurs de fin de course haute, soupapes de sécurité, limiteurs de pression.
Rangement	Dans les coffres latéraux.

EQUIPEMENTS OPTIONNELS

Contrepoids additionnel	1,7 t en tourelle (soit un total 8,7 t), 1,7 t en tourelle + 1,7 t en porteur lors du transport routier (soit un total 10,4 t).
Rallonge de flèche	Repliable sur le côté, 1 ou 2 éléments, 8 m ou 15 m. Angles : 0°, 20°, 40°.
Rallonge de flèche inclinable sous la charge	Repliable sur le côté, 1 ou 2 éléments, 8 m ou 15 m, inclinable hydrauliquement sous charge depuis la cabine de 0° à 40°.
Treuil 2	Moteur hydraulique à pistons axiaux à cylindrée fixe, tambour avec réducteur planétaire intégré et frein multi-disques à ressort.
Poulie auxiliaire	Poulie rabattable en tête de flèche pour travail en monobrin.
Mouffles	15 t (1 poulie), 22,5 t (2 poulies), 25 t (3 poulies), 32 t (3 poulies), 40 t (4 poulies), 50 t (5 poulies), 60 t (6 poulies) et crochet 1 brin 5 t.
Bi carburation	Capacité réservoir : gasoil 300 l et fuel : 130 l au lieu du standard de 430 l.
Climatisation cabine tourelle et/ou cabine porteur	
Limitation zone de travail en orientation	Mur virtuel (limitation longueur de flèche et portée en standard).
Système de gestion parc machine	
Feux pour signalisation aérienne	
Coffre à élingues	
Autres équipement optionnels sur demande!	

DESCRIZIONE TECNICA
CARRO

Trazione / Sterzo	8 x 4 x 4.
Telaio	Telaio scatolato e saldato comprendente le cassette delle travi di appoggio, realizzato in lamiera d'acciaio ad alta resistenza a grana fine.
Stabilizzatori	4 travi di appoggio ad estensione idraulica orizzontale con cilindri idraulici verticali. Ciascuna trave di appoggio e ciascun cilindro è comandato indipendentemente dall'altro lato dell'autotelaio, indicatore elettronico del livellamento su ciascun lato dell'autotelaio. Indicatori con livella a bolla d'aria nella cabina superiore.
Motore	Motore M.A.N 6 cilindri, raffreddamento ad acqua - D2066 LF 33, potenza nominale 265 kW (360 hp) a 1900 giri/min. Coppia massima 1800 Nm a 1000-1400 giri/min. Sistema di scarico M.A.N conforme alla direttiva anti-inquinamento Euro 4: parascintilla, catalitico, acciaio inossidabile. Capacità serbatoio carburante: 430 l.
Cambio	Cambio manuale: ZF ECOSPLIT, 16 marce in avanti e 2 indietro.
Frizione	Disco a secco singolo, controllo idraulico con comando pneumatico.
Opzionale	Cambio automatico (12 in avanti e 2 indietro) ZF AS Tronic con motore M.A.N D2066 LF 13, potenza nominale 294 kW (400 hp) a 1900 giri/min. Coppia max. 1900 Nm a 1000 giri/min.
Assi	4 assi M.A.N 2 sterzi (anteriore e posteriore), 2 trazioni (assi 2 e 3) a riduzione epicicloideale e sistema di controllo bloccaggio differenziale trasversale e longitudinale.
Pneumatici	Anteriori e posteriori: singoli 385/65 R 22,5. Assi 2 e 3: coppia 13 R 22,5. Ruota di scorta opzionale (385/65 R 22,5) sul telaio con dispositivo ausiliario.
Suspensioni	Asse anteriore: molla a balestra parabolica con ammortizzatore idraulico e barra stabilizzatrice. Assi 2 e 3: tandem con molla a balestra parabolica, ammortizzatore idraulico e barra stabilizzatrice. Asse posteriore: pneumatico con ammortizzatore idraulico e barra stabilizzatrice.
Freni	Freno a pedale: freni pneumatici a disco sugli assi anteriore e posteriore. Freni pneumatici a tamburo sugli assi di trazione. Freno di emergenza e di stazionamento sugli assi 2, 3 e posteriore. Regolazione automatica dell'allineamento e ABS, freno motore EVB (Exhaust Valve Brake). ZF Intarder, tutto conforme alle direttive CE.
Sterzo	Sterzo meccanico a doppio circuito con comando idraulico, raggio di svolta dell'asse posteriore ad azionamento idraulico e dipendente in modo proporzionale dal raggio di svolta dell'asse anteriore, conformi alle direttive CE.
Impianto elettrico	Sistema da 24 V.
Cabina di pilotaggio a 2 posti	Montata su supporti elastici, con finestre di sicurezza e atermiche, trattamento di cataforesi anticorrosione, sedile del conducente con sospensioni ad aria, regolazione verticale del volante, controllo dell'intera strumentazione e della marcia, fari girevoli. Specchi esterni con regolazione e riscaldamento elettrici.

TORRETTA

Sistema idraulico	Azionato dal motore dell'autotelaio, 1 pompa a pistoni assiali a cilindrata variabile e pompa a cilindrata costante a parte per eseguire contemporaneamente 4 movimenti indipendenti, refrigeratore dell'olio idraulico. Capacità serbatoio: 585 l.
Argano	Motore idraulico a pistoni assiali a cilindrata costante, tamburo del meccanismo di sollevamento con rotismo epicicloideale integrato e freno a dischi multipli a molla.
Rotazione	Motore idraulico con rotismo epicicloideale, freno a pedale, freno di stazionamento a molla.
Sollevamento braccio	1 cilindro differenziale con valvola di arresto abbassamento automatica.
Movimento telescopico	Piena potenza. Lunghezza braccio disponibile da 10,3 m a 40 m. Movimento telescopico con carico parziale, movimento telescopico braccio in 5 componenti: Componenti braccio costituiti da 2 profilati a U ripiegati, cassoni in acciaio ad alta resistenza. Movimento telescopico realizzato mediante cilindro a doppio effetto con 2 prolunghe per il movimento telescopico sequenziale. Movimento telescopico indipendente del secondo componente del braccio e movimento telescopico proporzionale continuo dei componenti 3, 4 e 5. Sincronizzazione del 4° componente mediante cavi e del 5° mediante catena.
Cabina torretta	Comoda cabina totalmente in acciaio con trattamento cataforetico anti-corrosione, porta scorrevole, parabrezza apribile, finestre di sicurezza e atermiche, tergicristallo per il parabrezza e finestra sul tettuccio. Sedile del conducente con sospensioni e ammortizzatori idraulici con poggiatesta e braccioli, riscaldamento ad aria calda. Quadro con controllo strumenti e gru, faro di lavoro. La cabina della gru può essere inclinata all'indietro di 20° idraulicamente.
Contrappeso	Macchina di base: 7 t. Opzioni: 8,7 t / 10,4 t.
Dispositivi di sicurezza	Sistema di controllo T.C.F che comprende: indicatore di sicurezza elettronico del peso con display grafico a colori, lettura digitale carico gancio, peso stimato, lunghezza braccio, angolo braccio, sbraccio, display analogico per indicare l'utilizzo della capacità. Delimitazione del campo di lavoro lunghezza braccio e sbraccio di standard (opzione: limitazione rotazione). Informazioni motore: giri/min., pressione olio, temperatura acqua in °, avvisi motore, codici di guasto al motore e indicatore del momento di carico. Indicatore sensitivo di rotazione del verricello sulla leva di comando. Anemometro collegabile sulla testa e sulla prolunga del braccio, fincorsa di delimitazione del meccanismo di sollevamento, riduzione della pressione e valvola di sostentamento.
Facilità di stivaggio	Su tutto il lato dell'autotelaio.

EQUIPAGGIAMENTO OPZIONALE

Contrappesi supplementari	1,7 t nella struttura superiore (per un totale di 8,7 t). 1,7 t nella struttura superiore e 1,7 t sul carrello con assetto operativo da strada (per un totale di 10,4 t).
Prolunga	Piegatura laterale braccio a 1 o 2 componenti, 8 m o 15 m, regolabile su 0°, 20°, 40°.
Prolunga regolabile sotto carico	Piegatura laterale braccio a 1 o 2 componenti, 8 m o 15 m, regolabile idraulicamente da 0° a 40° dalla cabina dell'operatore.
Argano 2	Motore idraulico a pistoni assiali a cilindrata costante, tamburo del meccanismo di sollevamento con rotismo epicicloideale integrato e freno a dischi multipli a molla.
Carrucola della testa	Carrucola della testa del braccio con piegatura laterale per esercizio ad una fune.
Bozzelli	15 t (1 puleggia), 22,5 t (2 pulegge), 25 t (3 pulegge), 32 t (3 pulegge), 40 t (4 pulegge), 50 t (5 pulegge), 60 t (6 pulegge) e gancio ad una fune da 5 t.
Sistema di bicarburazione	Capacità serbatoio: gasolio 300 l e carburante: 130 l, diversamente dallo standard di 430 l.
Climatizzazione nella cabina superiore e /o nella cabina dell'autotelaio	
Delimitazione del campo di lavoro per la rotazione	Muri virtuali (delimitazione lunghezza braccio e sbraccio di standard).
Sistema di gestione della flotta	
Luce di sicurezza	
Cassetta degli attrezzi	
Ulteriori opzioni disponibili su richiesta!	

DESCRIPCIÓN TÉCNICA
CHASIS

Tracción / Dirección	8 x 4 x 4.
Bastidor	Estructura de caja de acero de grano fino de gran resistencia con cajas de apoyos integradas.
Apoyos	4 vigas estabilizadoras telescópicas con cilindros hidráulicos. Cada viga estabilizadora y cilindro se controlan por separado a ambos lados del vehículo de transporte. Indicadores electrónicos de nivel a cada lado del vehículo de transporte. Los indicadores de burbuja de nivel están en la cabina superior.
Motor	Motor M.A.N de 6 cilindros refrigerado por agua - D2066 LF 33, 265 kW (360 CV) a 1900 rpm. Par máximo 1800 Nm a 1000-1400 rpm. Cumple con el sistema de escape M.A.N de la directiva anticontaminación europea 4: acero inoxidable catalítico y dispositivo anti-deflagración. Capacidad del depósito de combustible: 430 l.
Cambio de marchas	Cambio de marchas manual: ZF ECOSPLIT, 16 velocidades de avance y 2 velocidades de marcha atrás.
Embrague	Control hidráulico con una sola placa secante y mando neumático.
Opcional	Cambio de marchas automático (12 de avance y 2 de marcha atrás) ZF AS Tronic con motor M.A.N D2066 LF 13, 294 kW (400 CV) a 1900 rpm. Par máximo 1900 Nm a 1000 rpm.
Ejes	4 ejes M.A.N. 2 direcciones (delante y detrás), 2 transmisiones (ejes 2 y 3) con cubos reductores planetarios y control de bloqueo del diferencial del entrejes y el entre ruedas.
Neumáticos	Delante y detrás: 385/65 R 22,5 sencillos. Ejes 2 y 3: 13 R 22,5 gemelos. Rueda de repuesto opcional (385/65 R 22,5) en el chasis con dispositivo para el cambio rápido.
Suspensión	Eje delantero: resorte de hojas parabólicas con amortiguador hidráulico y barra estabilizadora. Ejes 2 y 3: tándem con el resorte de hojas parabólicas, el amortiguador hidráulico y la barra estabilizadora. Eje trasero: amortiguador neumático e hidráulico y barra estabilizadora.
Frenos	Freno de servicio: frenos de disco neumáticos en los ejes delantero y trasero. Tambores neumáticos en los ejes motrices. Freno de emergencia y estacionamiento en los ejes traseros 2° y 3°. Ajuste de la alineación automático ABS, freno de la válvula de escape. ZF Intarder, todos cumplen con las directivas de la CE.
Dirección	Dirección mecánica semibloque de doble circuito y accionamiento hidráulico, radio giratorio del eje trasero hidráulica y proporcionalmente dependiente del radio giratorio del eje delantero, cumple las directivas de la CE.
Equipo eléctrico	Sistema de 24 V.
Cabina para 2 conductores	Montada en goma, con cristales de seguridad tintados, asiento del conductor con suspensión neumática y tratamiento catafóretico anticorrosivo, volante ajustable verticalmente, completa instrumentación y controles de viaje y luces rotativas. Espejos exteriores calefactados, ajustables electrónicamente.

SUPERESTRUCTURA

Sistema hidráulico	Impulsado por motor del chasis, 1 bomba de pistones axiales de desplazamiento variable y una bomba de caudal fijo para realizar 4 movimientos simultáneos de forma independiente; refrigerador de aceite hidráulico. Capacidad del depósito: 585 l.
Cabrestante	Motor hidráulico de pistones axiales de desplazamiento fijo, tambor del cabrestante con reducción planetaria integral y freno de bloqueo multi-disco por resorte.
Unidad de giro	Motor hidráulico con reducción planetaria, freno de pedal, freno de bloqueo por resorte.
Abatimiento de pluma	1 cilindro diferencial con válvula de frenado automático en bajada.
Función telescópica	Plena potencia. Todas las longitudes de pluma disponibles están comprendidas entre los 10,3 m y los 40 m. Función telescópica con pluma telescópica de 5 secciones con carga parcial: las secciones de pluma están plegadas en forma de U de acero de alta resistencia. La función telescópica se realiza por medio de un cilindro de doble acción con 2 extensiones para movimiento secuencial. Función telescópica independiente de la segunda sección de pluma y función telescópica proporcional continua para las secciones 3, 4 y 5. Sincronización de la 4ª sección por medio de cables, y de la 5ª sección por medio de una cadena.
Cabina de la grúa	Cómoda cabina completamente fabricada en acero, con tratamiento catafóretico anticorrosivo, puerta corredera, parabrisas de bisagra, cristales de seguridad tintados, limpiaparabrisas para parabrisas y ventana en el techo. Asiento del operario con amortiguación hidráulica y suspensión, con apoyabrazos y reposacabezas, generador de aire caliente. Salpicadero con instrumentos y mandos de la grúa, luz de trabajo. La cabina de la grúa se puede inclinar hacia atrás en un ángulo de 20° hidráulicamente.
Contrapeso	Chasis autoportante: 7 t. Opciones: 8,7 t / 10,4 t.
Dispositivos de seguridad	Sistema de control T.C.F que incluye: indicador electrónico de carga segura con pantalla gráfica a color, lectura digital de la carga del gancho de elevación, carga nominal, longitud de pluma, ángulo de pluma, radio de carga, pantalla analógica que indica la capacidad en uso. Limitación sobre la marcha del radio y la longitud de pluma incluida en la versión estándar (limitación de balanceo opcional). Información sobre el motor: rpm, presión del aceite, temperatura del agua, alarmas del motor, códigos de avería del motor e indicador de momento de carga. Indicador sensitivo de giro de cabrestante en el joystick. Anemómetro conectable a la cabeza de la pluma, interruptores de limitación de extensión y elevación, y válvulas de despresurización y seguridad.
Función de estibación	A lo largo del vehículo de transporte.

EQUIPAMIENTO OPCIONAL

Contrapesos adicionales	1,7 t arriba (para un total de 8,7 t). 1,7 t en estructura superior y 1,7 t en la configuración en carretera del vehículo de transporte (para un total de 10,4 t).
Plumin, extensión de pluma	Plegado lateral de aguilón de 1 ó 2 partes, 8 m ó 15 m, con posibilidad de descentramiento en 0°, 20°, 40°.
Plumin, extensión de pluma posibilidad de descentramiento	Plegado lateral de aguilón de 1 ó 2 partes, 8 m ó 15 m, con posibilidad de descentramiento hidráulico entre los 0° y los 40° desde la cabina del operario.
Cabrestante 2	Motor hidráulico de pistones axiales de desplazamiento fijo, tambor del cabrestante con reducción planetaria integral y freno de bloqueo multi-disco por resorte.
Roldana auxiliar	Roldana de cabeza de pluma con plegado lateral para trabajar con un solo cable.
Poleas de gancho	15 t (1 polea), 22,5 t (2 poleas), 25 t (3 poleas), 32 t (3 poleas), 40 t (4 poleas), 50 t (5 poleas), 60 t (6 poleas) y gancho para un solo cable para 5 t.
Sistema de doble carburación	Capacidades de los depósitos: gasóleo 300 l y combustible: 130 l, en lugar de los 430 l estándar.
Aire acondicionado para cabina superior y /o cabina del vehículo de transporte	
Área de limitación sobre la marcha para balanceo	Muros virtuales (limitación de longitud y radio de pluma incluida en la versión estándar).
Sistema de gestión de flota	
Luz de aviso de avión	
Caja de aparejos	
Otras opciones disponibles a petición!	

KEY · ZEICHENERKLÄRUNG · LÉGENDE · LEGGENDA · LEYENDA


Counterweight · Gegengewicht · Contrepoids · Contrappeso · Contrapeso

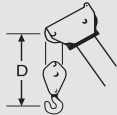


Lifting capacities on outriggers · Tragfähigkeiten, abgestützt · Capacités de levage sur stabilisateurs · Portate su stabilizzatori · Capacidad de elevación sobre los apoyos · 360°



free on wheels · frei auf Rädern · sur pneus · portate su pneumatici · capacidad de elevación sobre ruedas

„D“



D = 1,40 m (40 t hook block · 40 t Unterflasche · crochet-moufle 40 t · 40 t bozzello · gancho de 40 t)

HA: Main boom · Hauptausleger · Flèche principale · Braccio base · Pluma principal

HAV: Main boom extension · Hauptauslegerverlängerung · Rallonge de flèche · Prolunga · Plumin, extensión de pluma

Effective Date: April 2009.
Product specifications and prices are subject to change without notice or obligation. The photographs and/or drawings in this document are for illustrative purposes only. Refer to the appropriate Operator's Manual for instructions on the proper use of this equipment. Failure to follow the appropriate Operator's Manual when using our equipment or to otherwise act irresponsibly may result in serious injury or death. The only warranty applicable to our equipment is the standard written warranty applicable to the particular product and sale and Terex makes no other warranty, express or implied.

Products and services listed may be trademarks, service marks or trade-names of Terex Corporation and/or its subsidiaries in the USA and other countries and all rights are reserved.

„TEREX“ is a registered trademark of Terex Corporation in the USA and many other countries.

Copyright © 2009 Terex Corporation.

Gültig ab: April 2009.
Produktbeschreibungen und Preise können jederzeit und ohne Verpflichtung zur Ankündigung geändert werden. Die in diesem Dokument enthaltenen Fotos und/oder Zeichnungen dienen rein anschaulichen Zwecken. Anweisungen zur ordnungsgemäßen Verwendung dieser Ausrüstung entnehmen Sie bitte dem zugehörigen Betriebshandbuch. Nichtbefolgung des Betriebshandbuchs bei der Verwendung unserer Produkte oder anderweitig fahrlässiges Verhalten kann zu schwerwiegenden Verletzungen oder Tod führen. Für dieses Produkt wird ausschließlich die entsprechende, schriftlich niedergelegte Standardgarantie gewährt. Terex leistet keinerlei darüber hinaus gehende Garantie, weder ausdrücklich noch stillschweigend. Die Bezeichnungen der aufgeführten Produkte und Leistungen sind gegebenenfalls Marken, Servicemarken oder Handelsnamen der Terex Corporation und/oder ihrer Tochtergesellschaften in den USA und anderen Ländern. Alle Rechte vorbehalten.

„TEREX“ ist eine eingetragene Marke der Terex Corporation in den USA und vielen anderen Ländern.

Copyright © 2009 Terex Corporation.

Date d'effet : le avril 2009.
Les spécifications et prix des produits sont sujets à modification sans avis ou obligation. Les photographies et /ou dessins contenus dans ce document sont uniquement pour illustration. Veuillez vous référer à la notice d'utilisation appropriée pour les instructions quant à l'utilisation correcte de cet équipement. Tout manquement au suivi de la notice d'utilisation appropriée lors de l'utilisation de notre équipement ou tout acte autrement irresponsable peut résulter en blessure corporelle sérieuse ou mortelle. La seule garantie applicable à notre équipement est la garantie standard écrite applicable à un produit et à une vente spécifique. Terex n'offre aucune autre garantie, expresse ou explicite.

Les produits et services proposés peuvent être des marques de fabrique, des marques de service ou des appellations commerciales de Terex Corporation et /ou ses filiales aux Etats Unis et dans les autres pays, et tous les droits sont réservés.

„TEREX“ est une marque déposée de Terex Corporation aux Etats Unis et dans de nombreux autres pays.

Copyright © 2009 Terex Corporation.

Data di inizio validità: Aprile 2009.
Ci riserviamo il diritto di modificare le specifiche e i prezzi dei prodotti in ogni momento e senza preavviso. Le fotografie e/o i disegni contenuti in questo documento sono destinati unicamente a scopi illustrativi. Consultare le istruzioni sull'uso corretto di questo macchinario, contenute nell'opportuno Manuale dell'operatore. L'inottemperanza delle istruzioni contenute nel Manuale dell'operatore del macchinario e altri comportamenti irresponsabili possono provocare gravi lesioni, anche mortali. L'unica garanzia applicabile ai nostri macchinari è la garanzia scritta standard applicabile al particolare prodotto e alla particolare vendita; Terex è esonerata dal fornire qualsiasi altra garanzia, esplicita o implicita.

I prodotti e servizi elencati possono essere dei marchi di fabbrica, marchi di servizio o nomi commerciali di Terex Corporation e/o società affiliate negli Stati Uniti d'America e altre nazioni e tutti i diritti sono riservati.

„TEREX“ è un marchio registrato di Terex Corporation negli USA e molti altri paesi.

Copyright © 2009 Terex Corporation.

Fecha efectiva: Abril 2009.
Los precios y las especificaciones de productos pueden sufrir cambios sin aviso previo u obligación. Las fotografías o dibujos de este documento tienen un fin meramente ilustrativo. Consulte el manual de instrucciones del operador correspondiente para más información sobre el uso correcto de este equipo. El hecho de no respetar el manual del operador correspondiente al utilizar el equipo o actuar de forma irresponsable puede suponer lesiones graves o fatales. La única garantía aplicable a nuestro equipo es la garantía escrita estándar correspondiente a cada producto y venta, y TEREX no amplía dicha garantía de forma expresa o implícita.

Los productos y servicios mencionados pueden ser marcas registradas, marcas de servicio o nombres de marca de Terex Corporation o de sus filiales en Estados Unidos de América y otros países, y se reservan todos los derechos.

„TEREX“ es una marca comercial registrada de Terex Corporation en Estados Unidos de América y muchos otros países.

Copyright © 2009 Terex Corporation.