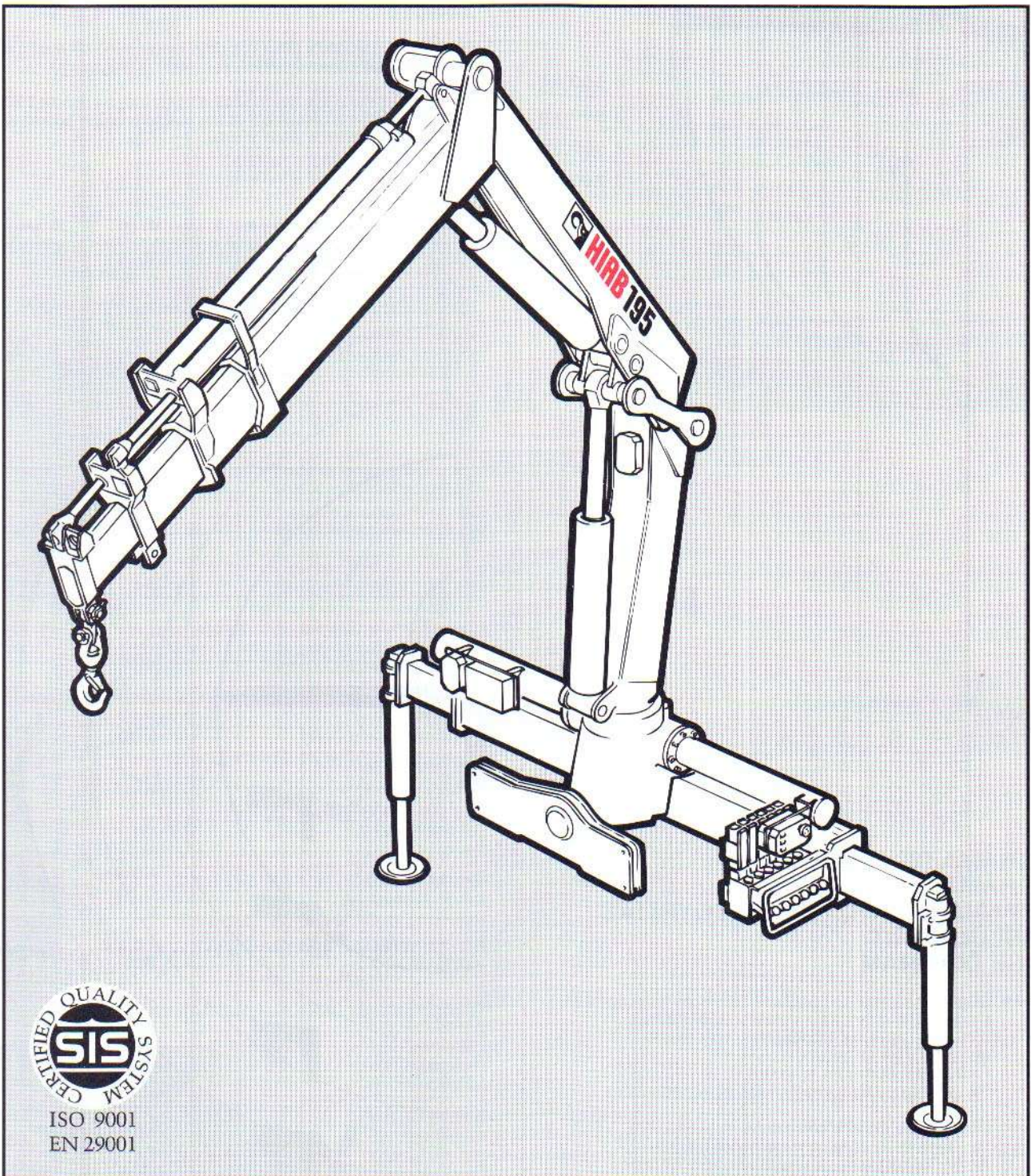




HIAB 195

DATOS TECNICOS • DADOS TÉCNICOS
ΤΕΧΝΙΚΑ ΧΑΡΑΚΤΗΡΙΣΤΙΚΑ • ΤΕΚΝΙΛÝΣΙΝΓ
TECHNICAL DATA



ISO 9001
EN 29001

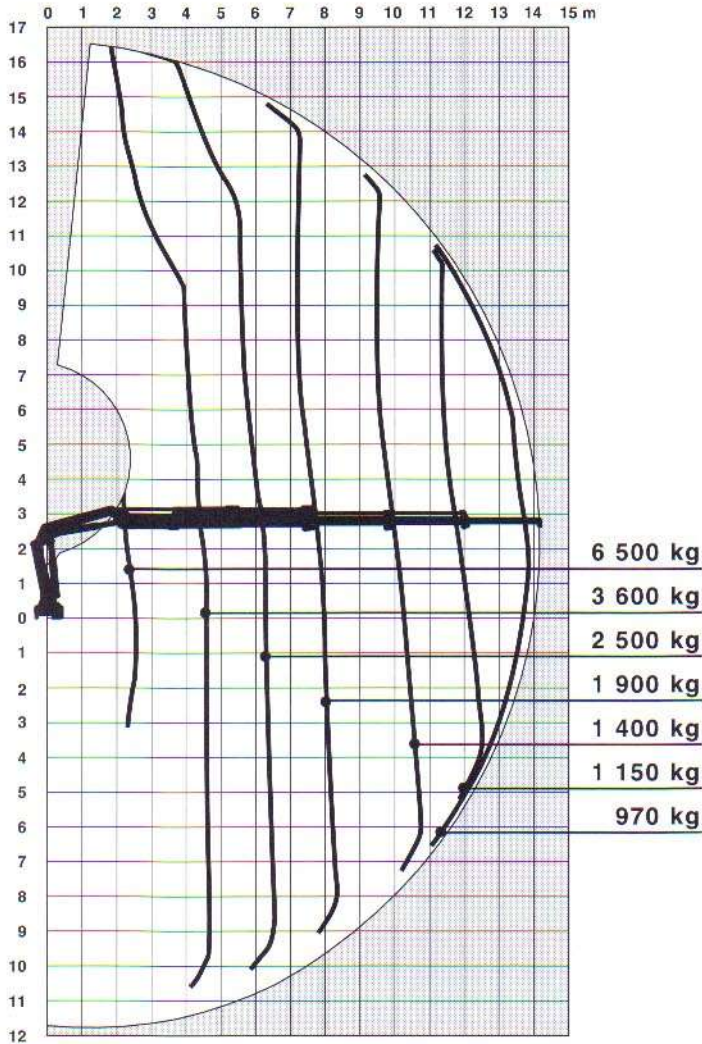


DIAGRAMA DE CARGAS DIAGRAMA DE CARGA ΔΙΑΓΡΑΜΜΑ ΦΟΡΤΙΩΝ ÞYNGDARLÍNURIT LOAD DIAGRAM

A la izquierda de la curva se indica la carga que puede ser manejada con cualquiera de las funciones de la grúa siempre y cuando que la posición del sistema de brazos sea óptima desde el punto de vista de fuerza.

A esquerda da curva, se indica a carga que pode ser manobrada em qualquer das funções da grua, sempre e quando a posição de braços seja ótima do ponto de vista de força.

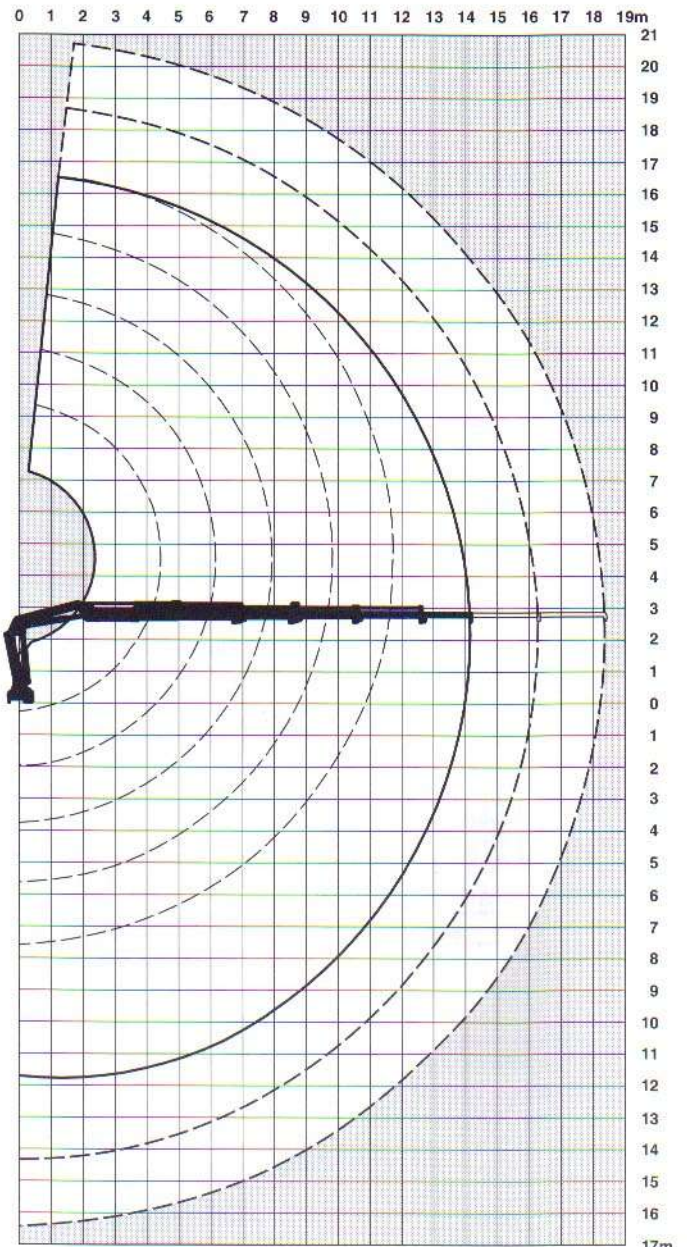
Στα αριστερά της καμπύλης τα ενδεικτικά φορτία αντιμετωπίζονται με οποιαδήποτε λειτουργία του γερανού, με τον όρο ότι γίνεται χρήση της ικανότητας της κάθε μπόύμας.

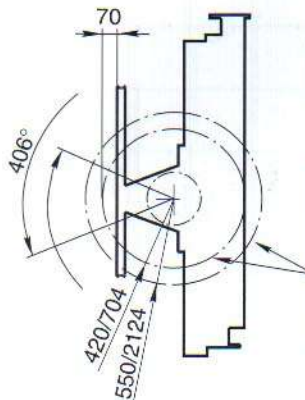
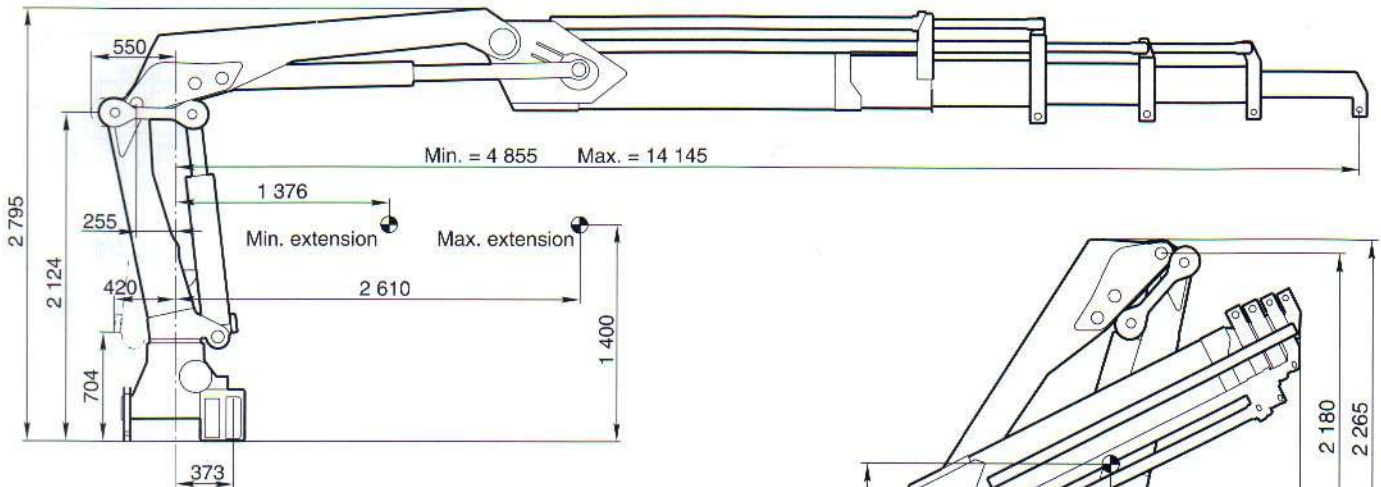
Til vinstri frá bogalínuni getur uppgefni byrgði verið stjórnað með frjálsri armvirkni þegar armvinkillinn er mest úr álagspunkti.

To the left of the curve the indicated loads can be handled with any loader function provided that the positions of the booms are optimized from a force point of view.

DIAGRAMA DE ALCANCE DIAGRAMA DE ALCANCE ΔΙΑΓΡΑΜΜΑ ΚΙΝΗΣΕΩΝ ΛΕΙΤΟΥΡΓΙΑΣ FÆRSLULÍNURIT RANGE DIAGRAM

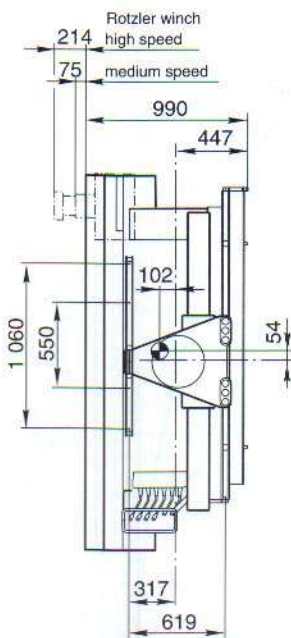
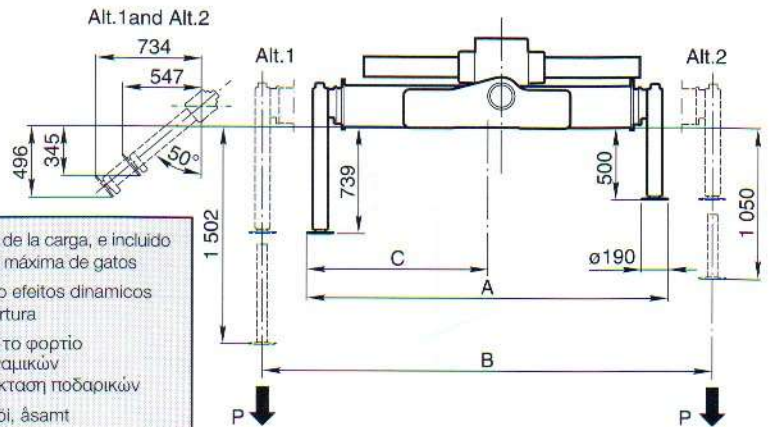
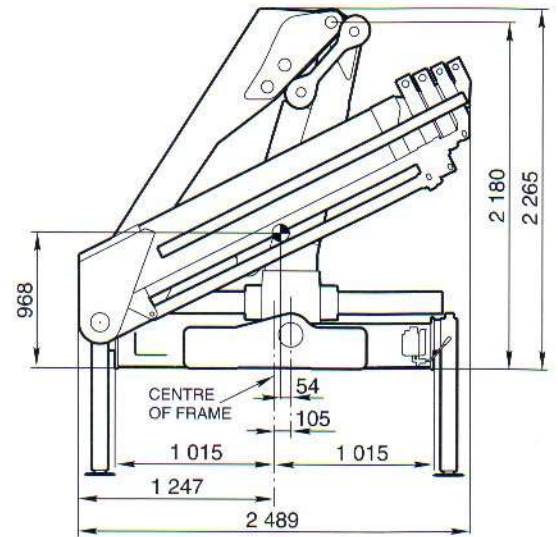
- Diagrama de alcance para las extensiones telescópicas
Diagrama de alcance para extensões hidráulicas
Ακτίνα λειτουργίας υδραυλικών τηλεσκοπικών προεκτάσεων, στάνταρτ
Ferill á vökvaútskotum, standard
Range diagram for hydraulic telescoping extensions
- - - Diagrama de alcance con extensiones manuales
Diagrama de alcance com extensões manuais
Ακτίνα λειτουργίας με μηχανικές προεκτάσεις
Ferill með handframlengingum
Range diagram with manual extensions





Centro de gravedad (sin gatos)
 Centro de gravidade (sem pes de apoio)
 Κέντρο βάρους (χωρίς ποδαρικά στήριξης)
 Þyngdarmiðja (án stuðfóta)
 Centre of gravity (without support legs)

Espacio necesario para rotation
 Espaço necessário para rotação
 Απαιτούμενος χώρος περιστροφής
 Snúningsrými kranans
 Rotation space needed



P = Fuerza de los gatos dependiendo de la carga, e incluido el esfuerzo dinámico con anchura máxima de gatos
P = Força nos pes de apoio incluindo efeitos dinâmicos
 Extensores com máximo de abertura
P = Δύναμη ποδαρικών ανάλογα με το φορτίο συμπεριλαμβανομένων των δυναμικών επιβαρύνσεων σε μέγιστη προέκταση ποδαρικών
P = Álag á stuðfætur miðað við byrgði, ásamt sveiguhárfnum við mesta span á stuðfátum
P = Support leg force due to payload incl. dynamic effect Outriggers max extended

Gatos • Pés de apoio Ποδαρικά στήριξης • Stuðfætur • Outrigger legs		A	B	C	P kN	Weight kg	
						Alt.1	Alt.2
	Extensibles manuales Abertura manual Μηχανικά προεκτεινόμενα Handútdregnir Manually extendable	2416	4730	1208	97.1	250	238
		2416	5430	1208	83.9	300	288
	Extensibles manuales abatibles Abertura manual e rotativos Μηχανικά προεκτεινόμενα και στρεφόμενα Handútdregnir og snúanlegir Manually extendable and tiltable	2476	4790	1238	95.8	280	268
		2476	5490	1238	82.9	330	318
	Extensibles hidráulicamente Abertura hidráulica Υδραυλικά προεκτεινόμενα Vökvaútskotnir Hydraulically extendable	2416	5442	1208	83.9	350	338
		Extensibles hidráulicamente y giratorios manuales Abertura hidráulica e rotativos manual Υδραυλικά προεκτεινόμενα και στρεφόμενα Vökvaútskotnir og snúanlegir Hydraulically extendable and manually tiltable	2476	5502	1238	82.9	380