

310


310

MODELLI MODELS	MOMENTO LIFTING MOMENT	SBRACCIO ORIZ. HORZ. HYDRAULIC OUTREACH	PORTATA AL DISTRIBUTORE OIL FLOW TO THE CONTROL VALVE	SBRACCIO MAX. VERTICALE MAX VERTICAL REACH	PESO WEIGHT	PRESSIONE PRESSURE	INTERASSE STABILIZZATORI STANDARD APERTI DISTANCE BETWEEN CENTRES WITH OPENED OUTRIGGERS
	Tm.	m.	l/min	m.	Kg	bar	mm.
310A1	0.93	1.9	5	3.01	126	180	3140
310A2	0.92	2.79	5	3.85	151	180	3140

Autocarro consigliato - Recommended truck - Camion conseillé - Camion aconsejado
M.T.T. ton 2 - G.V.W. ton 2

STANDARD



350°
Angolo di rotazione
Slewing angle



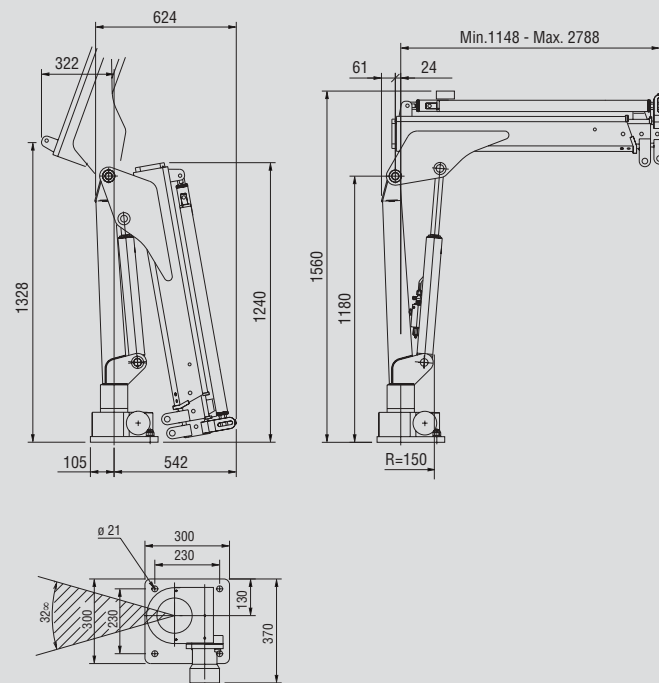
117,5
Serbatoio olio
Oil Tank

310 A1

m	1.08	1.90	2.79	3.67
Kg	860	485	315	230

310 A2

m	1.15	1.97	2.79	3.67
Kg	800	450	310	230



SPAZIO RICHIESTO PER L'INSTALLAZIONE NECESSARY SPACE FOR INSTALLATION

310	
310A1	340
310A2	340



F.lli FERRARI CORPORATION S.p.A.

Via Pasubio, 3

42022 Boretto (RE) Italy

Tel. +39 0522/ 964921

Fax +39 0522/964405

E-mail: marketing@flliferrari.it

COMPANY
WITH QUALITY SYSTEM
CERTIFIED BY DNV


Dati, descrizioni e illustrazioni sono indicativi e non impegnano F.lli Ferrari. Gru prodotte e/o commercializzate da F.lli Ferrari - Data, descriptions and illustrations are merely indicative and not binding. Cranes manufactured and marketed by F.lli Ferrari - Les données, descriptions et illustrations sont uniquement indicatives et n'engagent pas F.lli Ferrari. Grues produites et/ou vendues par F.lli Ferrari - Angaben, Beschreibungen und Abbildungen sind weisend und verpflichten nicht F.lli Ferrari. Die Kräne werden von F.lli Ferrari hergestellt und/oder vermarktet - Los datos, las descripciones y las ilustraciones son indicativos y no implican compromiso para F.lli Ferrari. Gruas producidas y/o comercializadas por F.lli Ferrari - Os dados as descrições e ilustrações são indicativos e não comprometem F.lli Ferrari. Guindaste produzidos e/ou comercializados pela F.lli Ferrari.

M.K.T. 5800116 05/04 3000



310



F.LLI FERRARI CORPORATION S.p.A.

FERRARI® 310



①

La gru F.Ili Ferrari mod. 310 racchiude in se caratteristiche tecniche e meccaniche di elevata qualità

- Acciai ad alto limite di snervamento
- Struttura interamente sabbiata
- Bracci esagonali
- Sbracci fino a 2.79 m (3.67 con prolunga meccanica)
- Pannello comandi posizionabile a piacere
- Carter di protezione comandi in ABS
- Sistema di rotazione con vite senza fine
- Mart. sfilo indipendenti
- Pattini di scorrimento con ripresa gioco autoserrante
- Boccole autolubrificanti
- Raccordiera SAE J 1514I
- Gancio girevole
- Kit di montaggio compreso

Accessori

- Stabilizzatori allargabili manualmente
- Serbatoio olio
- Prolunghe meccaniche
- Stabilizzatori girevoli
- Centralina elettroidraulica

Ⓒ

The crane model 310 from F.Ili Ferrari has been projected and manufactured with high quality technical and mechanical characteristics

- Steel at high yielding edge
- Structure fully sandblasted
- Hexagonal booms
- Hydraulic outreach until 2.79 mt (3.67 with mechanical boom)
- Control panel with customised position
- Controls guard pan by ABS
- Worm screw slewing
- Independent telescopic cylinders
- Sliding pad with self-adjusting gap
- Self-tapping bushings
- SAE JIC 1514I fittings
- Turning hook
- Mounting kit included

Accessories

- Manually opening outriggers
- Oil Tank
- Mechanical booms
- Turning outriggers
- Electro-hydraulic gearbox

Ⓕ

LA grue modèle 310 F.Ili Ferrari est conçue avec des caractéristiques techniques et mécaniques de plus haute qualité

- Acier à haut niveau de déformation plastique
- Structure complètement sablée
- Rallonges hexagonales
- Portée Hydraulique jusqu'à 2.79 Mt (3.67 mt avec rallonges mécaniques)
- Panneau de commandes à positionner selon la demande
- Enveloppe de protection commande en ABS
- Rotation par vis sans fin
- Vérins hydrauliques indépendants
- Patins de coulissement auto enregistables
- Douilles autolubrifiantes
- Raccords SAE-JIC 1514I
- Crochet tournant
- Kit de montage inclus

Accessoires

- Béquilles à ouverture manuelle
- Réservoir huile
- Rallonges mécaniques
- Béquilles pivotantes
- Distributeur électro-hydraulique

Ⓖ

Das Kranmodell 310 vom F.Ili Ferrari ist mit höchsten Qualität für technischen und mechanischen Eigenschaften projiziert und hergestellt worden

- Stahl am hohen einträglichen Rand
- Struktur voll Sand gestraht
- Sechseckige Ausschube
- Hydraulischen Reichweiten bis 2.79 mt. (3.67 mt mit mechanischen Ausschube)
- Bedienungslage nach Wunsch
- Bedienungsschutz bei ABS
- Drehung bei Schnecke
- Unabhängige hydraulischen Hebers
- Gleitschuh mit Selbstnachsteller Spiel
- Selbstschmierende Buchsen
- SAE-JIC 1514I Anschlusse
- Schwenkbar Haken
- Einsatzbau eingeschlossen

Zubehöre

- Handöffnung der Abstützungen
- Öltank
- Mechanische Ausschube
- Drehbar Abstützungen
- Elektro-hydraulisch Schaltgerät

Ⓗ

El modelo de la grúa 310 de F.Ili Ferrari se ha proyectado y fabricado con características técnicas y mecánicas de alta calidad

- Acero en el alto borde de rendimiento
- Estructura completamente arenada
- Prolongas hexagonales
- Alcances hidraulicos hasta mt. 2.79 (3.67 mt con prolongas mecanicas)
- Cuadro de mando desplazable
- Carter de proteccion en ABS
- Rotacion con tornillo sin fin
- Prolongas independientes
- Patin de deslizamiento con juego autoregurable
- Casquillos autolubricantes
- Empalmes SAE-JIC 1514I
- Gancho giratorio
- Kit de montaje incluido

Acesorios

- Patas abertura manua
- Tanque aceite
- Prolongas mecanicas
- Patas giratorias
- Central electro-hidraulica

