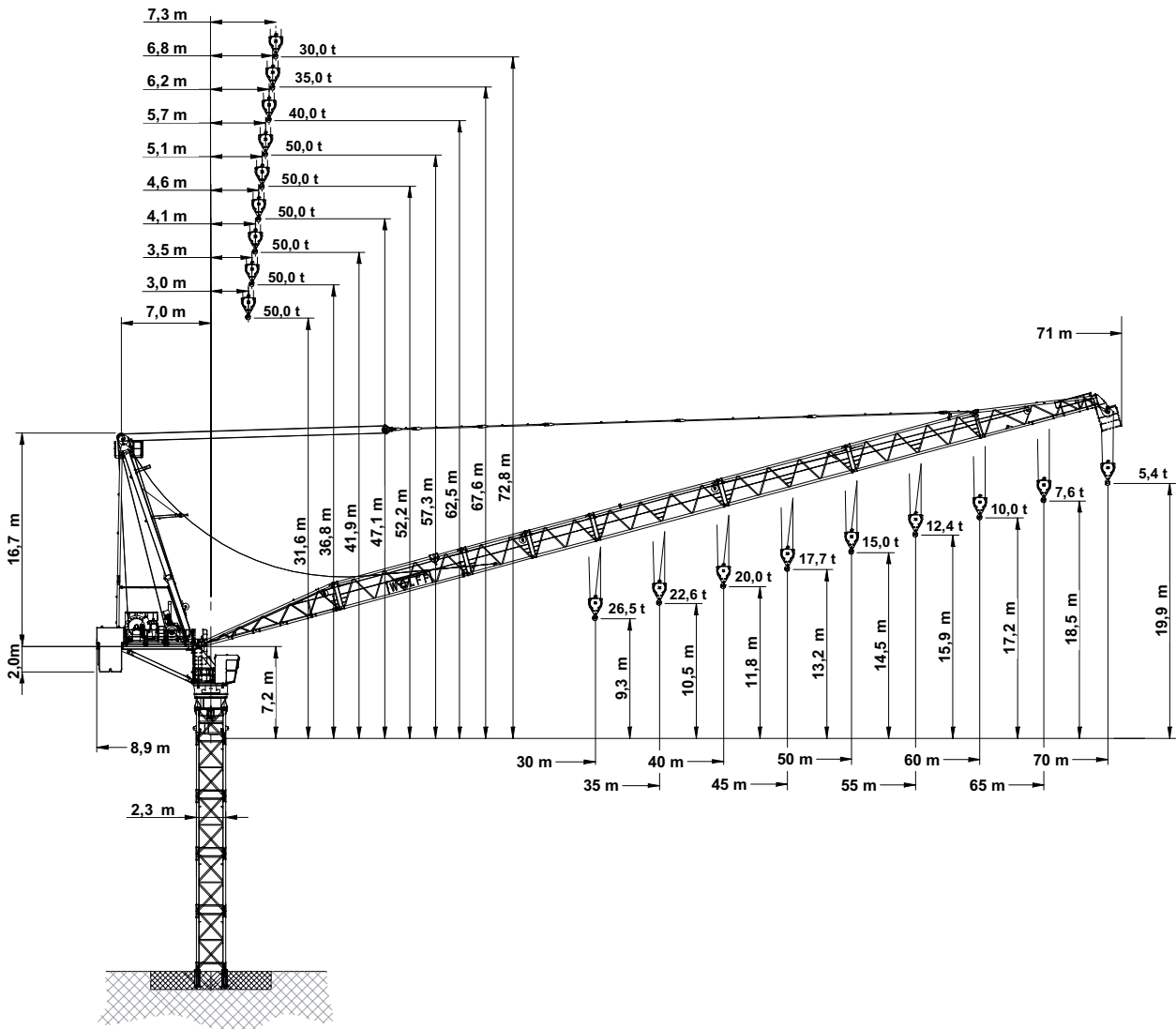


## 1 Planungszeichnung


### 1.1 Planungszeichnung WOLFF 700 B



Bezeichnung	Daten
Krantyp	BGL- GRUPPE C.0.11.710
Bauart	Hochbaukran mit obendrehendem Wippausleger, kletterbar
Aufstellungsart	Stationär oder fahrbar
Berechnungsgrundlage	EN
Nutzlastmoment	max. 8000 kNm
Hubwinde	Hw 40132FU

## 2 Tragfähigkeiten

### 2.1 Tragfähigkeitstabelle WOLFF 700B (1-strang)


 20 t		Ausladung [m]	20	25	30	35	40	45	50	55	60	65	70	TF
			AL [m]	20,0	20,0	18,4	15,1	12,7	10,8	9,3	8,1	7,0	6,2	
	70	7,3 – 28,0	20,0	20,0	18,4	15,1	12,7	10,8	9,3	8,1	7,0	6,2	5,4	[1]
	65	6,8 – 31,5	20,0	20,0	20,0	17,6	14,9	12,8	11,1	9,7	8,6	7,6		
	60	6,2 – 34,0	20,0	20,0	20,0	19,3	16,5	14,4	12,6	11,2	10,0			
	55	5,7 – 35,5	20,0	20,0	20,0	20,0	17,6	15,5	13,8	12,4				
	50	5,1 – 37,5	20,0	20,0	20,0	20,0	18,8	16,7	15,0					
	45	4,6 – 39,5	20,0	20,0	20,0	20,0	19,8	17,7						
	40	4,1 – 40,0	20,0	20,0	20,0	20,0	20,0							
	35	3,5 – 35,0	20,0	20,0	20,0	20,0								
	30	3,0 – 30,0	20,0	20,0	20,0									
AL			Auslegerlänge											
TF			Tragfähigkeit											

Die Tragfähigkeitswerte beziehen sich auf 45,0 m Turmhöhe. Bei größeren Turmhöhen verringert sich die zulässige Tragfähigkeit um das Mehrgewicht des zusätzlichen Hubseils (beim 1-fachen Seilstrangbetrieb = 5,04 kg je Meter Hakenweg).

## 2.2 Tragfähigkeitstabelle (kg) in Meterabständen WOLFF 700B (1-strang)

Ausladung [m]	Auslegerlänge [m]								
	30	35	40	45	50	55	60	65	70
10	20000	20000	20000	20000	20000	20000	20000	20000	20000
11	20000	20000	20000	20000	20000	20000	20000	20000	20000
12	20000	20000	20000	20000	20000	20000	20000	20000	20000
13	20000	20000	20000	20000	20000	20000	20000	20000	20000
14	20000	20000	20000	20000	20000	20000	20000	20000	20000
15	20000	20000	20000	20000	20000	20000	20000	20000	20000
16	20000	20000	20000	20000	20000	20000	20000	20000	20000
17	20000	20000	20000	20000	20000	20000	20000	20000	20000
18	20000	20000	20000	20000	20000	20000	20000	20000	20000
19	20000	20000	20000	20000	20000	20000	20000	20000	20000
20	20000	20000	20000	20000	20000	20000	20000	20000	20000
21	20000	20000	20000	20000	20000	20000	20000	20000	20000
22	20000	20000	20000	20000	20000	20000	20000	20000	20000
23	20000	20000	20000	20000	20000	20000	20000	20000	20000
24	20000	20000	20000	20000	20000	20000	20000	20000	20000
25	20000	20000	20000	20000	20000	20000	20000	20000	20000
26	20000	20000	20000	20000	20000	20000	20000	20000	20000
27	20000	20000	20000	20000	20000	20000	20000	20000	20000
28	20000	20000	20000	20000	20000	20000	20000	20000	20000
29	20000	20000	20000	20000	20000	20000	20000	20000	19160
30	20000	20000	20000	20000	20000	20000	20000	20000	18380
31		20000	20000	20000	20000	20000	20000	20000	17650
32		20000	20000	20000	20000	20000	20000	19620	16960
33		20000	20000	20000	20000	20000	20000	18910	16310
34		20000	20000	20000	20000	20000	20000	18230	15710
35		20000	20000	20000	20000	20000	19340	17590	15130
36			20000	20000	20000	19700	18720	16990	14590
37			20000	20000	20000	19130	18130	16420	14080
38			20000	20000	19740	18590	17570	15880	13600
39			20000	20000	19230	18080	17040	15370	13140
40			20000	19760	18750	17590	16540	14890	12700
41				19310	18290	17120	16060	14430	12280
42				18880	17860	16680	15600	13990	11890
43				18470	17440	16260	15170	13570	11510
44				18080	17050	15860	14760	13160	11150
45				17700	16670	15470	14360	12780	10810
46					16300	15110	13980	12420	10480
47					15960	14760	13620	12070	10160
48					15630	14420	13270	11730	9860
49					15310	14090	12940	11410	9570
50					15000	13780	12620	11100	9290
51						13490	12310	10800	9030
52						13200	12010	10510	8770
53						12920	11730	10240	8520
54						12660	11450	9980	8280
55						12400	11190	9720	8050
56							10930	9470	7830
57							10690	9240	7620
58							10450	9010	7410
59							10220	8790	7210
60							10000	8570	7020
61								8360	6840
62								8160	6660
63								7970	6480
64								7780	6310
65								7600	6150
66									5990
67									5840
68									5690
69									5540
70									5400

## 2.3 Tragfähigkeitstabelle WOLFF 700B (2-strang)


 40 t		Ausladung [m]	max. TF	20	25	30	35	40	45	50	55	60	65	70	TF [t]					
AL [m]	70	7,3 – 19,0	30,0 t	28,3	21,6	17,2	14,0	11,6	9,8	8,3	7,1	6,1	5,2	<b>4,5</b>						
	65	6,8 – 18,5	35,0 t	32,0	24,7	19,8	16,4	13,7	11,7	10,1	8,8	7,6	<b>6,7</b>							
	60	6,2 – 17,5	40,0 t	34,6	26,9	21,8	18,2	15,5	13,3	11,6	10,3	<b>9,1</b>								
	55	5,7 – 18,0		35,8	28,1	23,1	19,4	16,7	14,6	12,9	<b>11,5</b>									
	50	5,1 – 18,5		36,9	29,3	24,2	20,6	17,9	15,8	<b>14,1</b>										
	45	4,6 – 19,0		38,0	30,4	25,3	21,6	18,9	<b>16,8</b>											
	40	4,1 – 19,5		39,0	31,3	26,1	22,5	<b>19,7</b>												
	35	3,5 – 20,0		40,0	31,9	26,5	<b>22,6</b>													
30	3,0 – 20,0	40,0		31,9	<b>26,5</b>															
AL			Auslegerlänge																	
TF			Tragfähigkeit																	

Die Tragfähigkeitswerte beziehen sich auf 45,0 m Turmhöhe. Bei größeren Turmhöhen verringert sich die zulässige Tragfähigkeit um das Mehrgewicht des zusätzlichen Hubseils (beim 2-fachen Seilstrangbetrieb = 10,08 kg je Meter Hakenweg).

## 2.4 Tragfähigkeitstabelle (kg) in Meterabständen WOLFF 700B (2-strang)

Ausladung [m]	Auslegerlänge [m]								
	30	35	40	45	50	55	60	65	70
10	40000	40000	40000	40000	40000	40000	40000	35000	30000
11	40000	40000	40000	40000	40000	40000	40000	35000	30000
12	40000	40000	40000	40000	40000	40000	40000	35000	30000
13	40000	40000	40000	40000	40000	40000	40000	35000	30000
14	40000	40000	40000	40000	40000	40000	40000	35000	30000
15	40000	40000	40000	40000	40000	40000	40000	35000	30000
16	40000	40000	40000	40000	40000	40000	40000	35000	30000
17	40000	40000	40000	40000	40000	40000	40000	35000	30000
18	40000	40000	40000	40000	40000	40000	38790	35000	30000
19	40000	40000	40000	40000	38920	37770	36560	33960	30000
20	40000	40000	39010	37990	36920	35760	34550	32030	28250
21	38070	38070	37170	36180	35110	33950	32730	30290	26670
22	36320	36310	35500	34520	33460	32300	31080	28710	25230
23	34720	34700	33970	33020	31960	30790	29570	27260	23910
24	33250	33230	32570	31630	30580	29410	28190	25930	22710
25	31900	31880	31290	30360	29310	28140	26910	24710	21600
26	30650	30630	30100	29190	28140	26960	25740	23590	20580
27	29500	29470	29000	28100	27060	25880	24650	22550	19630
28	28430	28400	27980	27090	26050	24870	23640	21580	18750
29	27430	27400	27020	26150	25110	23930	22700	20680	17930
30	26500	26470	26140	25280	24240	23050	21820	19840	17170
31		25590	25310	24460	23420	22230	21000	19050	16450
32		24780	24530	23690	22660	21470	20230	18310	15780
33		24010	23800	22970	21940	20740	19510	17620	15150
34		23280	23110	22290	21260	20060	18830	16970	14560
35		22600	22460	21640	20620	19420	18190	16350	14000
36			21850	21040	20020	18820	17580	15770	13470
37			21270	20470	19440	18250	17010	15220	12970
38			20720	19920	18900	17700	16470	14700	12500
39			20200	19410	18390	17190	15950	14210	12050
40			19700	18920	17900	16700	15460	13740	11630
41				18450	17440	16230	15000	13290	11220
42				18010	17000	15790	14550	12870	10830
43				17590	16580	15370	14130	12460	10470
44				17190	16170	14970	13730	12070	10110
45				16800	15790	14580	13340	11700	9780
46					15420	14210	12970	11350	9460
47					15070	13860	12620	11010	9150
48					14730	13520	12280	10690	8850
49					14410	13200	11960	10380	8570
50					14100	12890	11640	10080	8300
51						12590	11350	9790	8040
52						12300	11060	9510	7790
53						12020	10780	9250	7550
54						11760	10510	8990	7310
55						11500	10260	8750	7090
56							10010	8510	6880
57							9770	8280	6670
58							9540	8060	6470
59							9320	7840	6270
60							9100	7640	6080
61								7440	5900
62								7240	5730
63								7060	5560
64								6880	5390
65								6700	5230
66									5080
67									4930
68									4780
69									4640
70									4500

## 2.5 Tragfähigkeitstabelle WOLFF 700B (3-strang)




 50 t		Ausladung [m]												TF [t]	
			20	25	30	35	40	45	50	55	60	65	70		
AL [m]	55	5,7 – 14,2	34,6	27,0	22,0	18,4	15,7	13,6	11,9	<b>10,5</b>					
	50	5,1 – 14,5	35,7	28,2	23,2	19,6	16,9	14,8	<b>13,1</b>						
	45	4,6 – 14,8	36,8	29,2	24,2	20,6	17,9	<b>15,8</b>							
	40	4,1 – 15,2	37,9	30,2	25,1	21,4	<b>18,7</b>								
	35	3,5 – 15,6	38,7	30,7	25,4	<b>21,6</b>									
	30	3,0 – 15,6	38,8	30,8	<b>25,5</b>										
AL	Auslegerlänge														
TF	Tragfähigkeit														

Die Tragfähigkeitswerte beziehen sich auf 45,0 m Turmhöhe. Bei größeren Turmhöhen verringert sich die zulässige Tragfähigkeit um das Mehrgewicht des zusätzlichen Hubseils (beim 3-fachen Seilstrangbetrieb = 15,12 kg je Meter Hakenweg).

## 2.6 Tragfähigkeitstabelle (kg) in Meterabständen WOLFF 700B (3-strang)

Ausladung [m]	Auslegerlänge [m]								
	30	35	40	45	50	55	60	65	70
10	50000	50000	50000	50000	50000	50000	-	-	-
11	50000	50000	50000	50000	50000	50000	-	-	-
12	50000	50000	50000	50000	50000	50000	-	-	-
13	50000	50000	50000	50000	50000	50000	-	-	-
14	50000	50000	50000	50000	50000	50000	-	-	-
15	50000	50000	50000	49320	48270	47160	-	-	-
16	48720	48720	47480	46180	45130	44010	-	-	-
17	45800	45780	44650	43410	42360	41230	-	-	-
18	43190	43170	42150	40940	39890	38760	-	-	-
19	40870	40830	39900	38740	37690	36550	-	-	-
20	38770	38730	37880	36750	35710	34560	-	-	-
21	36880	36820	36060	34950	33910	32760	-	-	-
22	35150	35090	34400	33320	32280	31120	-	-	-
23	33580	33520	32880	31830	30790	29630	-	-	-
24	32140	32070	31490	30470	29430	28260	-	-	-
25	30810	30730	30210	29210	28170	27000	-	-	-
26	29580	29510	29030	28050	27010	25830	-	-	-
27	28450	28370	27940	26970	25940	24760	-	-	-
28	27400	27310	26920	25980	24940	23760	-	-	-
29	26420	26320	25980	25050	24010	22830	-	-	-
30	25500	25410	25090	24180	23150	21960	-	-	-
31		24550	24270	23370	22340	21140	-	-	-
32		23740	23500	22610	21580	20380	-	-	-
33		22980	22770	21890	20860	19670	-	-	-
34		22270	22090	21220	20190	18990	-	-	-
35		21600	21440	20590	19560	18360	-	-	-
36			20830	19990	18960	17760	-	-	-
37			20260	19420	18400	17190	-	-	-
38			19710	18890	17860	16650	-	-	-
39			19190	18380	17350	16140	-	-	-
40			18700	17900	16870	15660	-	-	-
41				17440	16410	15190	-	-	-
42				17000	15970	14760	-	-	-
43				16580	15550	14340	-	-	-
44				16180	15160	13940	-	-	-
45				15800	14770	13560	-	-	-
46					14410	13190	-	-	-
47					14060	12840	-	-	-
48					13730	12500	-	-	-
49					13410	12180	-	-	-
50					13100	11870	-	-	-
51						11580	-	-	-
52						11290	-	-	-
53						11020	-	-	-
54						10750	-	-	-
55						10500	-	-	-
56							-	-	-
57							-	-	-
58							-	-	-
59							-	-	-
60							-	-	-
61							-	-	-
62							-	-	-
63							-	-	-
64							-	-	-
65							-	-	-
66							-	-	-
67							-	-	-
68							-	-	-
69							-	-	-
70							-	-	-

## 3 Turmkombinationen

	<p><b>GEFAHR</b></p> <p>Verwendung falscher Turmkombinationen. Umsturz des Turmdrehkranes.</p> <ol style="list-style-type: none"><li>1) Verwenden Sie die angegebenen Turmkombinationen.</li><li>2) Benötigen Sie eine andere Aufstellung setzen Sie sich mit WOLFFKRAN in Verbindung und lassen Sie sich eine alternative Aufstellung schriftlich bestätigen.</li></ol>
	<p><b>HINWEIS</b></p> <p>Sämtliche Turmkombinationen gelten für freistehende Turmdrehkrane ohne Kletterwerk.</p>
	<p><b>HINWEIS</b></p> <p>Turmkombinationen mit Turmelementen TV 25 und UV 25 erhalten Sie auf Anfrage von WOLFFKRAN.</p>



## 3.1 Turmkombinationen auf Fundamentanker (HT 23 - Anschluss)

Auslegerlänge	30 m – 35 m			
Element				
1	4,5 m	HT 23		
2	9,0 m	HT 23		
3	13,5 m	HT 23		
4	18,0 m	HT 23		
5	22,5 m	HT 23		
6	27,0 m	HT 23		
7	31,5 m	HT 23		
8	36,0 m	HT 23		
9	40,5 m	HT 23		
10	45,0 m	HT 23		
11	49,5 m	HT 23		
Fundament		FUA 160 G		
Turmhöhe [m]		49,5		

# WOLFFKRAN

Auslegerlänge	30 m – 35 m			
Element				
1	4,5 m	HT 23		
2	9,0 m	HT 23		
3	13,5 m	HT 23		
4	18,0 m	HT 23		
5	22,5 m	HT 23		
6	27,0 m	HT 23		
7	31,5 m	HT 23		
8	36,0 m	HT 23		
9	40,5 m	HT 23		
10	45,0 m	HT 23		
11	56,3 m	BT 23		
Fundament		FUA 210 G		
Turmhöhe [m]		56,3		

# WOLFFKRAN

Auslegerlänge	30 m – 35 m			
Element				
1	4,5 m	HT 23		
2	9,0 m	HT 23		
3	13,5 m	HT 23		
4	18,0 m	HT 23		
5	22,5 m	HT 23		
6	27,0 m	HT 23		
7	31,5 m	HT 23		
8	36,0 m	HT 23		
9	37,2 m	VR 23/25-29		
10	41,7 m	UV 29		
11	46,2 m	UV 29		
12	50,7 m	UV 29		
13	55,2 m	UV 29		
14	65,2 m	BT 29		
Fundament		FUA BT 29		
Turmhöhe [m]		65,2		

# WOLFFKRAN

Auslegerlänge	40 m – 70 m				
Element					
1	4,5 m	HT 23			
2	9,0 m	HT 23			
3	13,5 m	HT 23			
4	18,0 m	HT 23			
5	22,5 m	HT 23			
6	27,0 m	HT 23			
7	31,5 m	HT 23			
8	36,0 m	HT 23			
9	40,5 m	HT 23			
10	45,0 m	HT 23			
Fundament		FUA 160 G			
Turmhöhe [m]		45,0			

# WOLFFKRAN

Auslegerlänge	40 m – 70 m			
Element				
1	4,5 m	HT 23		
2	9,0 m	HT 23		
3	13,5 m	HT 23		
4	18,0 m	HT 23		
5	22,5 m	HT 23		
6	27,0 m	HT 23		
7	31,5 m	HT 23		
8	36,0 m	HT 23		
9	40,5 m	HT 23		
10	51,8 m	BT 23		
Fundament		FUA 210 G		
Turmhöhe [m]		51,8		

# WOLFFKRAN

Auslegerlänge	40 m – 70 m			
Element				
1	4,5 m	HT 23		
2	9,0 m	HT 23		
3	13,5 m	HT 23		
4	18,0 m	HT 23		
5	22,5 m	HT 23		
6	27,0 m	HT 23		
7	31,5 m	HT 23		
8	36,0 m	HT 23		
9	37,2 m	VR 23/25-29		
10	41,7 m	UV 29		
11	46,2 m	UV 29		
12	50,7 m	UV 29		
13	60,7 m	BT 29		
Fundament		FUA BT 29		
Turmhöhe [m]		60,7		

## 3.2 Turmkombinationen auf Kreuzrahmen (HT 23 - Anschluss)

Auslegerlänge	30 m – 35 m			
Element				
1	4,5 m	HT 23	HT 23	
2	9,0 m	HT 23	HT 23	
3	13,5 m	HT 23	HT 23	
4	18,0 m	HT 23	HT 23	
5	22,5 m	HT 23	HT 23	
6	27,0 m	HT 23	HT 23	
7	31,5 m	HT 23	HT 23	
8	36,0 m	HT 23	HT 23	
9	40,5 m	HT 23	HT 23	
10	45,0 m	HT 23	HT 23	
11	49,5 m	HT 23	HT 23	
Unterbau		KR 12-60 KR 12-60/80	KR 16-80 KR 16-80/100	
[m x m]		6,0 x 6,0 8,0 x 8,0	8,0 x 8,0 10,0 x 10,0	
Höhe Unterbau [m]		1,4	1,8	
Turmhöhe [m]		50,9	51,3	

Auslegerlänge	30 m – 35 m			
Element				
1	4,5 m	HT 23		
2	9,0 m	HT 23		
3	13,5 m	HT 23		
4	18,0 m	HT 23		
5	22,5 m	HT 23		
6	27,0 m	HT 23		
7	31,5 m	HT 23		
8	36,0 m	HT 23		
9	37,2 m	VR 23/25-29		
10	41,7 m	UV 29		
11	46,2 m	UV 29		
12	50,7 m	UV 29		
13	55,2 m	UV 29		
14	65,2 m	BT 29		
Unterbau		KR 16-80 KR 16-80/100		
[m x m]		8,0 x 8,0 10,0 x 10,0		
Höhe Unterbau [m]		1,8		
Turmhöhe [m]		67,0		



# WOLFFKRAN

Auslegerlänge	40 m – 50 m			
Element				
1	4,5 m	HT 23	HT 23	
2	9,0 m	HT 23	HT 23	
3	13,5 m	HT 23	HT 23	
4	18,0 m	HT 23	HT 23	
5	22,5 m	HT 23	HT 23	
6	27,0 m	HT 23	HT 23	
7	31,5 m	HT 23	HT 23	
8	36,0 m	HT 23	HT 23	
9	40,5 m	HT 23	HT 23	
10	45,0 m	HT 23	HT 23	
Unterbau		KR 12-60 KR 12-60/80	KR 16-80 KR 16-80/100	
[m x m]		6,0 x 6,0 8,0 x 8,0	8,0 x 8,0 10,0 x 10,0	
Höhe Unterbau [m]		1,4	1,8	
Turmhöhe [m]		46,4	46,8	

Auslegerlänge	40 m – 50 m			
Element				
1	4,5 m	HT 23		
2	9,0 m	HT 23		
3	13,5 m	HT 23		
4	18,0 m	HT 23		
5	22,5 m	HT 23		
6	27,0 m	HT 23		
7	31,5 m	HT 23		
8	36,0 m	HT 23		
9	37,2 m	VR 23/25-29		
10	41,7 m	UV 29		
11	46,2 m	UV 29		
12	50,7 m	UV 29		
13	55,2 m	UV 29		
14	65,2 m	BT 29		
Unterbau		KR 16-80 KR 16-80/100		
[m x m]		8,0 x 8,0 10,0 x 10,0		
Höhe Unterbau [m]		1,8		
Turmhöhe [m]		67,0		

# WOLFFKRAN

Auslegerlänge	55 m – 60 m			
Element				
1	4,5 m	HT 23	HT 23	
2	9,0 m	HT 23	HT 23	
3	13,5 m	HT 23	HT 23	
4	18,0 m	HT 23	HT 23	
5	22,5 m	HT 23	HT 23	
6	27,0 m	HT 23	HT 23	
7	31,5 m	HT 23	HT 23	
8	36,0 m	HT 23	HT 23	
9	40,5 m	HT 23	HT 23	
10	45,0 m	HT 23	HT 23	
Unterbau		KR 12-60 KR 12-60/80	KR 16-80 KR 16-80/100	
[m x m]		6,0 x 6,0 8,0 x 8,0	8,0 x 8,0 10,0 x 10,0	
Höhe Unterbau [m]		1,4	1,8	
Turmhöhe [m]		46,4	46,8	

Auslegerlänge	55 m – 60 m			
Element				
1	4,5 m	HT 23		
2	9,0 m	HT 23		
3	13,5 m	HT 23		
4	18,0 m	HT 23		
5	22,5 m	HT 23		
6	27,0 m	HT 23		
7	31,5 m	HT 23		
8	36,0 m	HT 23		
9	37,2 m	VR 23/25-29		
10	41,7 m	UV 29		
11	46,2 m	UV 29		
12	50,7 m	UV 29		
13	60,7 m	BT 29		
Unterbau		KR 16-80 KR 16-80/100		
[m x m]		8,0 x 8,0 10,0 x 10,0		
Höhe Unterbau [m]		1,8		
Turmhöhe [m]		62,5		

# WOLFFKRAN

Auslegerlänge	65 m			
Element				
1	4,5 m	HT 23	HT 23	
2	9,0 m	HT 23	HT 23	
3	13,5 m	HT 23	HT 23	
4	18,0 m	HT 23	HT 23	
5	22,5 m	HT 23	HT 23	
6	27,0 m	HT 23	HT 23	
7	31,5 m	HT 23	HT 23	
8	36,0 m	HT 23	HT 23	
9	40,5 m	HT 23	HT 23	
10	45,0 m	HT 23	HT 23	
Unterbau		KR 12-60 KR 12-60/80	KR 16-80 KR 16-80/100	
[m x m]		6,0 x 6,0 8,0 x 8,0	8,0 x 8,0 10,0 x 10,0	
Höhe Unterbau [m]		1,4	1,8	
Turmhöhe [m]		46,4	46,8	

# WOLFFKRAN

Auslegerlänge	65 m			
Element				
1	4,5 m	HT 23		
2	9,0 m	HT 23		
3	13,5 m	HT 23		
4	18,0 m	HT 23		
5	22,5 m	HT 23		
6	27,0 m	HT 23		
7	31,5 m	HT 23		
8	36,0 m	HT 23		
9	37,2 m	VR 23/25-29		
10	41,7 m	UV 29		
11	46,2 m	UV 29		
12	56,2 m	BT 29		
Unterbau		KR 16-80 KR 16-80/100		
[m x m]		8,0 x 8,0 10,0 x 10,0		
Höhe Unterbau [m]		1,8		
Turmhöhe [m]		58,0		

# WOLFFKRAN

Auslegerlänge	70 m			
Element				
1	4,5 m	HT 23	HT 23	
2	9,0 m	HT 23	HT 23	
3	13,5 m	HT 23	HT 23	
4	18,0 m	HT 23	HT 23	
5	22,5 m	HT 23	HT 23	
6	27,0 m	HT 23	HT 23	
7	31,5 m	HT 23	HT 23	
8	36,0 m	HT 23	HT 23	
9	40,5 m	HT 23	HT 23	
10	45,0 m		HT 23	
Unterbau		KR 12-60 KR 12-60/80	KR 16-80 KR 16-80/100	
[m x m]		6,0 x 6,0 8,0 x 8,0	8,0 x 8,0 10,0 x 10,0	
Höhe Unterbau [m]		1,4	1,8	
Turmhöhe [m]		41,9	46,8	

# WOLFFKRAN

Auslegerlänge	70 m			
Element				
1	4,5 m	HT 23		
2	9,0 m	HT 23		
3	13,5 m	HT 23		
4	18,0 m	HT 23		
5	22,5 m	HT 23		
6	27,0 m	HT 23		
7	31,5 m	HT 23		
8	36,0 m	HT 23		
9	37,2 m	VR 23/25-29		
10	41,7 m	UV 29		
11	46,2 m	UV 29		
12	56,2 m	BT 29		
Unterbau		KR 16-80 KR 16-80/100		
[m x m]		8,0 x 8,0 10,0 x 10,0		
Höhe Unterbau [m]		1,8		
Turmhöhe [m]		58,0		



## 3.3 Turmkombinationen auf Kreuzrahmen fahrbar (HT 23 - Anschluss)

Auslegerlänge	30 m – 35 m			
Element				
1	4,5 m	HT 23	HT 23	
2	9,0 m	HT 23	HT 23	
3	13,5 m	HT 23	HT 23	
4	18,0 m	HT 23	HT 23	
5	22,5 m	HT 23	HT 23	
6	27,0 m	HT 23	HT 23	
7	31,5 m	HT 23	HT 23	
8	36,0 m	HT 23	HT 23	
Unterbau		KRF6 12-60/80	KRF 16-80/100	
[m x m]		8,0 x 8,0	10,0 x 10,0	
Höhe Unterbau [m]		2,9	3,3	
Turmhöhe [m]		38,9	39,3	

# WOLFFKRAN

Auslegerlänge	30 m – 35 m			
Element				
1	4,5 m	HT 23		
2	9,0 m	HT 23		
3	13,5 m	HT 23		
4	18,0 m	HT 23		
5	22,5 m	HT 23		
6	27,0 m	HT 23		
7	31,5 m	HT 23		
8	32,7 m	VR 23/25-29		
9	37,2 m	UV 29		
10	41,7 m	UV 29		
11	46,2 m	UV 29		
12	56,2 m	BT 29		
Unterbau		KRF 16-80/100		
[m x m]		10,0 x 10,0		
Höhe Unterbau [m]		3,3		
Turmhöhe [m]		59,5		

Auslegerlänge	40 m – 50 m			
Element				
1	4,5 m	HT 23	HT 23	
2	9,0 m	HT 23	HT 23	
3	13,5 m	HT 23	HT 23	
4	18,0 m	HT 23	HT 23	
5	22,5 m	HT 23	HT 23	
6	27,0 m	HT 23	HT 23	
7	31,5 m	HT 23	HT 23	
8	36,0 m	HT 23	HT 23	
Unterbau		KRF6 12-60/80	KRF 16-80/100	
[m x m]		8,0 x 8,0	10,0 x 10,0	
Höhe Unterbau [m]		2,9	3,3	
Turmhöhe [m]		38,9	39,3	

# WOLFFKRAN

Auslegerlänge	40 m – 50 m			
Element				
1	4,5 m	HT 23		
2	9,0 m	HT 23		
3	13,5 m	HT 23		
4	18,0 m	HT 23		
5	22,5 m	HT 23		
6	27,0 m	HT 23		
7	28,2 m	VR 23/25-29		
8	32,7 m	UV 29		
9	37,2 m	UV 29		
10	41,7 m	UV 29		
11	46,2 m	UV 29		
12	56,2 m	BT 29		
Unterbau		KRF 16-80/100		
[m x m]		10,0 x 10,0		
Höhe Unterbau [m]		3,3		
Turmhöhe [m]		59,5		

Auslegerlänge	50 m – 60 m			
Element				
1	4,5 m	HT 23	HT 23	
2	9,0 m	HT 23	HT 23	
3	13,5 m	HT 23	HT 23	
4	18,0 m	HT 23	HT 23	
5	22,5 m	HT 23	HT 23	
6	27,0 m	HT 23	HT 23	
7	31,5 m	HT 23	HT 23	
8	36,0 m	HT 23	HT 23	
Unterbau		KRF6 12-60/80	KRF 16-80/100	
[m x m]		8,0 x 8,0	10,0 x 10,0	
Höhe Unterbau [m]		2,9	3,3	
Turmhöhe [m]		38,9	39,3	

# WOLFFKRAN

Auslegerlänge	55 m – 60 m			
Element				
1	4,5 m	HT 23		
2	9,0 m	HT 23		
3	13,5 m	HT 23		
4	18,0 m	HT 23		
5	22,5 m	HT 23		
6	27,0 m	HT 23		
7	28,2 m	VR 23/25-29		
8	32,7 m	UV 29		
9	37,2 m	UV 29		
10	41,7 m	UV 29		
11	51,7 m	BT 29		
Unterbau		KRF 16-80/100		
[m x m]		10,0 x 10,0		
Höhe Unterbau [m]		3,3		
Turmhöhe [m]		55,0		

# WOLFFKRAN

Auslegerlänge	65 m			
Element				
1	4,5 m	HT 23	HT 23	
2	9,0 m	HT 23	HT 23	
3	13,5 m	HT 23	HT 23	
4	18,0 m	HT 23	HT 23	
5	22,5 m	HT 23	HT 23	
6	27,0 m	HT 23	HT 23	
7	31,5 m	HT 23	HT 23	
8	36,0 m	HT 23	HT 23	
Unterbau		KRF6 12-60/80	KRF 16-80/100	
[m x m]		8,0 x 8,0	10,0 x 10,0	
Höhe Unterbau [m]		2,9	3,3	
Turmhöhe [m]		38,9	39,3	

# WOLFFKRAN

Auslegerlänge	65 m			
Element				
1	4,5 m	HT 23		
2	9,0 m	HT 23		
3	13,5 m	HT 23		
4	18,0 m	HT 23		
5	22,5 m	HT 23		
6	27,0 m	HT 23		
7	28,2 m	VR 23/25-29		
8	32,7 m	UV 29		
9	37,2 m	UV 29		
10	41,7 m	UV 29		
11	51,7 m	BT 29		
Unterbau		KRF 16-80/100		
[m x m]		10,0 x 10,0		
Höhe Unterbau [m]		3,3		
Turmhöhe [m]		55,0		

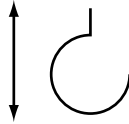
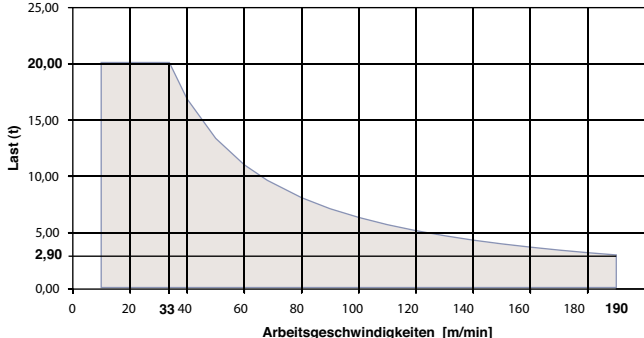


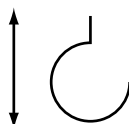
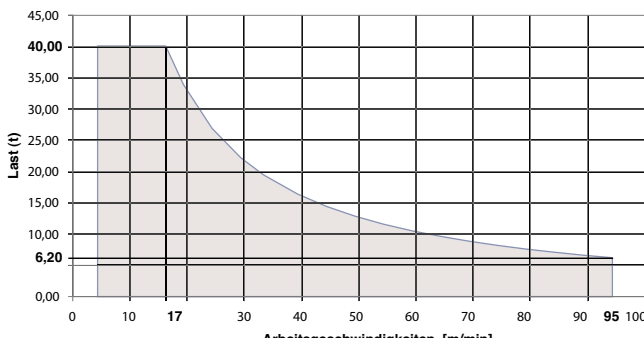
Auslegerlänge	70 m			
Element				
1	4,5 m	HT 23	HT 23	
2	9,0 m	HT 23	HT 23	
3	13,5 m	HT 23	HT 23	
4	18,0 m	HT 23	HT 23	
5	22,5 m	HT 23	HT 23	
6	27,0 m	HT 23	HT 23	
7	31,5 m	HT 23	HT 23	
8	36,0 m	HT 23	HT 23	
Unterbau		KRF6 12-60/80	KRF 16-80/100	
[m x m]		8,0 x 8,0	10,0 x 10,0	
Höhe Unterbau [m]		2,9	3,3	
Turmhöhe [m]		38,9	39,3	

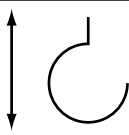
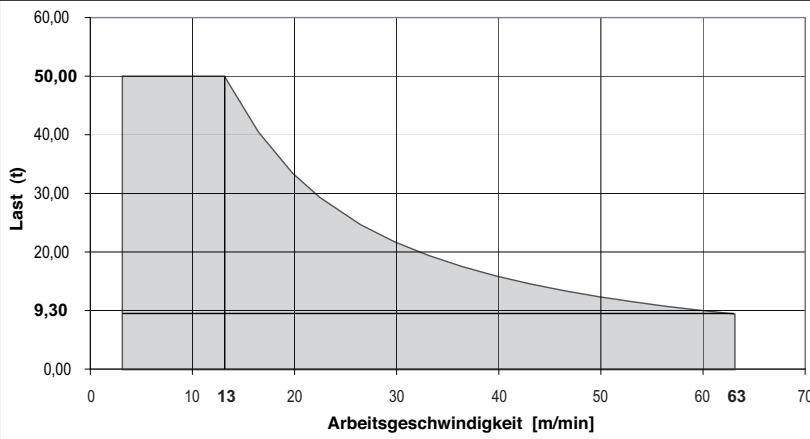
# WOLFFKRAN

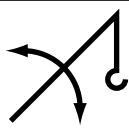
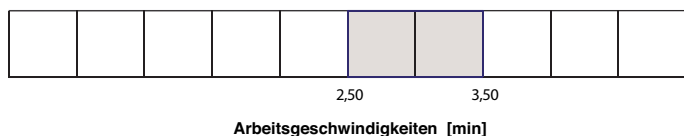
Auslegerlänge	70 m			
Element				
1	4,5 m	HT 23		
2	9,0 m	HT 23		
3	13,5 m	HT 23		
4	18,0 m	HT 23		
5	22,5 m	HT 23		
6	27,0 m	HT 23		
7	28,2 m	VR 23/25-29		
8	32,7 m	UV 29		
9	37,2 m	UV 29		
10	41,7 m	UV 29		
11	51,7 m	BT 29		
Unterbau		KRF 16-80/100		
[m x m]		10,0 x 10,0		
Höhe Unterbau [m]		3,3		
Turmhöhe [m]		55,0		


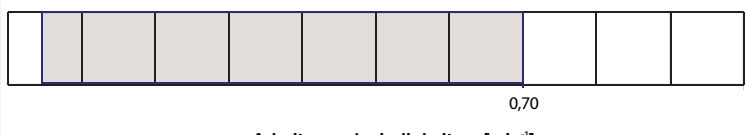
## 4 Arbeitsgeschwindigkeiten

Triebwerk [Typ]	Arbeitsgeschwindigkeiten Traglast	Hakenweg max. [m]	Leistung [kW]	Gesamtanschlusswert [kVA]
Hw40132FU	Heben / Senken	990	132	241,0 Gesamtanschlusswert bei Gleichzeitigkeitsfaktor 0,7
				
Turmhöhe max [m] (bei 70 m Auslegerlänge)				905

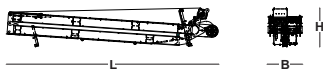

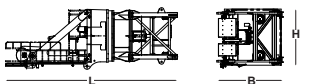





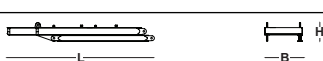


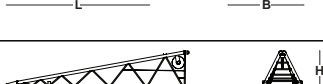

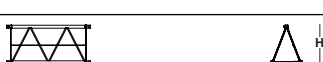
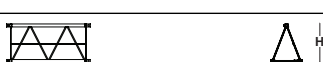
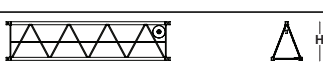
Triebwerk [Typ]	Arbeitsgeschwindigkeiten Traglast	Hakenweg max. [m]	Leistung [kW]	Gesamtanschlusswert [kVA]
Hw40132FU	Heben / Senken	495	132	241,0 Gesamtanschlusswert bei Gleichzeitigkeitsfaktor 0,7
				
Turmhöhe max [m] (bei 70 m Auslegerlänge)				410

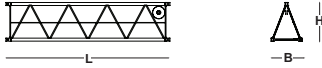
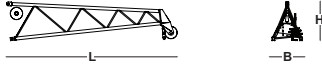
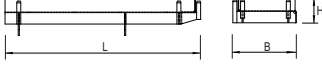


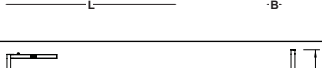

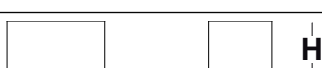


Triebwerk [Typ]	Arbeitsgeschwindigkeiten Traglast	Hakenweg max. [m]	Leistung [kW]	Gesamtanschlusswert [kVA]
Hw40132FU	Heben / Senken	330	132	241,0 Gesamtanschlusswert bei Gleichzeitigkeitsfaktor 0,7
				
Turmhöhe max [m] (bei 70 m Auslegerlänge)				245

Triebwerk [Typ]	Arbeitsgeschwindigkeiten	Leistung [kW]	Gesamtanschlusswert [kVA]
EW 12110FU	Ausleger einwippen / auswippen	110	241,0 Gesamtanschlusswert bei Gleichzeitigkeitsfaktor 0,7
			

Triebwerk [Typ]	Arbeitsgeschwindigkeiten	Leistung [kW]	Gesamtanschlusswert [kVA]
DW	Drehen	2 x 7,5	241,0 Gesamtanschlusswert bei Gleichzeitigkeitsfaktor 0,7
			

## 5 Kolliliste 700 B

Stck.	Beschreibung	Kolli	L [m]	B [m]	H [m]	Ge- wicht [kg]	Volumen [m³]
1	Turmspitzenoberteil mit Rollenblock und Podesten		11,95	2,50	2,57	9500	76,78
1	Turmspitzenabspannung		10,18	0,72	0,43	1600	3,15
1	Turmspitzenunterteil		8,52	3,05	2,66	20400	69,12
	Verbindungsbock mit Aufstieg		4,27	2,35	2,30	4500	23,08
	Drehrahmen mit Geländer und Drehwerksmotoren (demon- tiert)		2,32	2,57	2,97	13300	17,71
	Spitzenunterteiladapter		2,32	2,80	2,52	2600	14,73
1	Führerhausaufhängung		2,72	2,00	0,57	400	3,10
1	Führerhaus		1,90	1,44	2,34	750	6,40
1	Gegenausleger mit Streben und Podesten		8,05	2,50	1,09	5900	21,94
1	Maschinenplattform mit Einziehwerk, 2 Bremse		1,82	2,23	2,60	4700	10,55
1	Maschinenplattform mit Hubwerk, 2 Bremse (inkl. 1000m Ø32mm Hubseil = 5 to)		4,85	2,60	2,45	17500	30,89
1	Auslegerstück 1		11,88	2,53	2,25	4100	67,63
1	Auslegerstück 2		10,60	1,98	2,20	3000	46,17
1	Auslegerstück 3		5,43	1,98	2,20	1600	23,65
1	Auslegerstück 4		5,43	1,98	2,20	1400	23,65
1	Auslegerstück 5		10,60	1,98	2,20	2400	46,17

Stck.	Beschreibung	Kolli	L [m]	B [m]	H [m]	Ge- wicht [kg]	Volumen [m³]
2	Auslegerstück 6		10,60	1,98	2,20	2100	46,17
1	Auslegerstück 7 (ohne Podeste)		10,75	1,98	2,23	3500	47,47
1	Podeste		3,1	0,5	1,5	500	2,33
	Unterflasche Einstrang		1,08	0,34	1,99	600	0,73
	Unterflasche Zweistrang		1,20	0,40	1,99	1000	0,96
	Unterflasche Dreistrang		1,20	0,50	1,99	1500	1,20
1	Abspannstäbe für 70m Ausladung		10,53	0,60	0,19	2200	1,20
1	Ausbaukran		3,37	0,40	3,43	300	4,62
	Normgeländer		2,60	1,10	0,65	300	1,86
1	Kiste (Kleinteile)		0,63	0,50	0,38	100	1,12

## 6 Montagegewichte

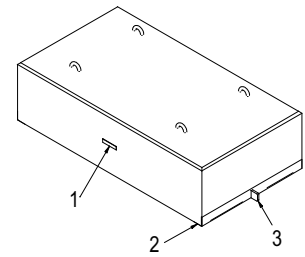
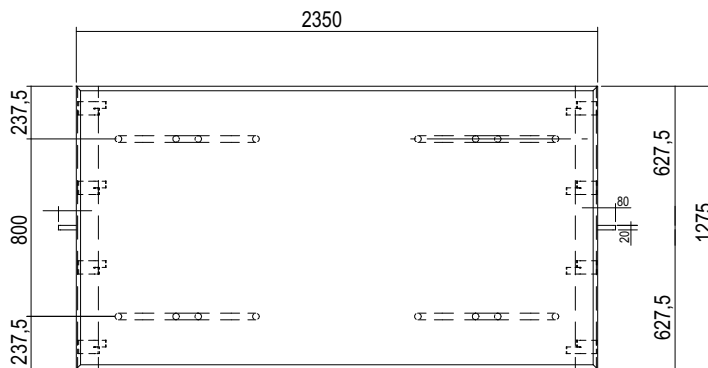
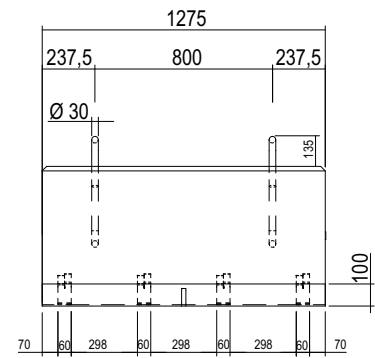
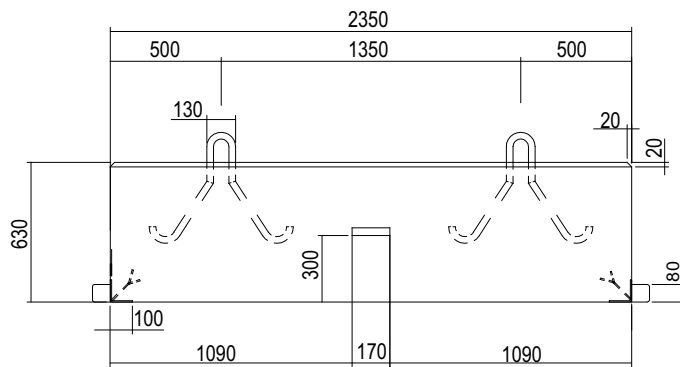
### 6.1 Gegengewichtssteine



#### HINWEIS

Bei den aufgeführten Grafiken der Gegengewichts- und Zentralballaststeine handelt es sich um Skizzen und nicht um Bewehrungspläne. Die Bewehrungspläne sind durch qualifizierte Fachkräfte zu erstellen.

## 6.1.1 Gegengewichtsstein 4,5 t

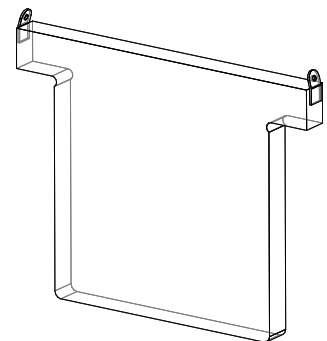
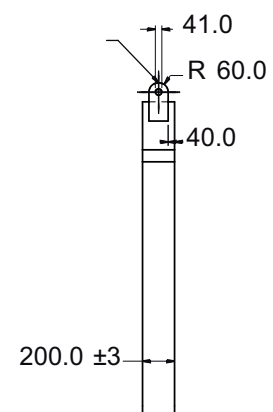
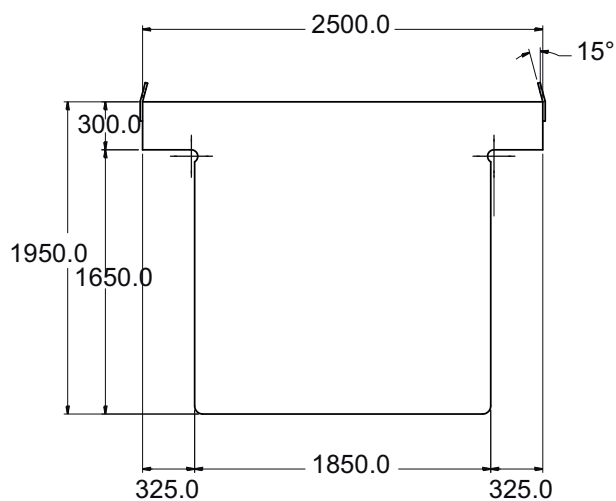


### Daten Gegengewichtsstein 4,5 t

Bezeichnung	Daten
Material	Beton aus min. C 20/25
max. zulässige Gewichtsabweichung	+/- 3 %
Bestellnummer	30049318
1	Bauteilkennzeichnung
2	Randschutz
3	Arretierung



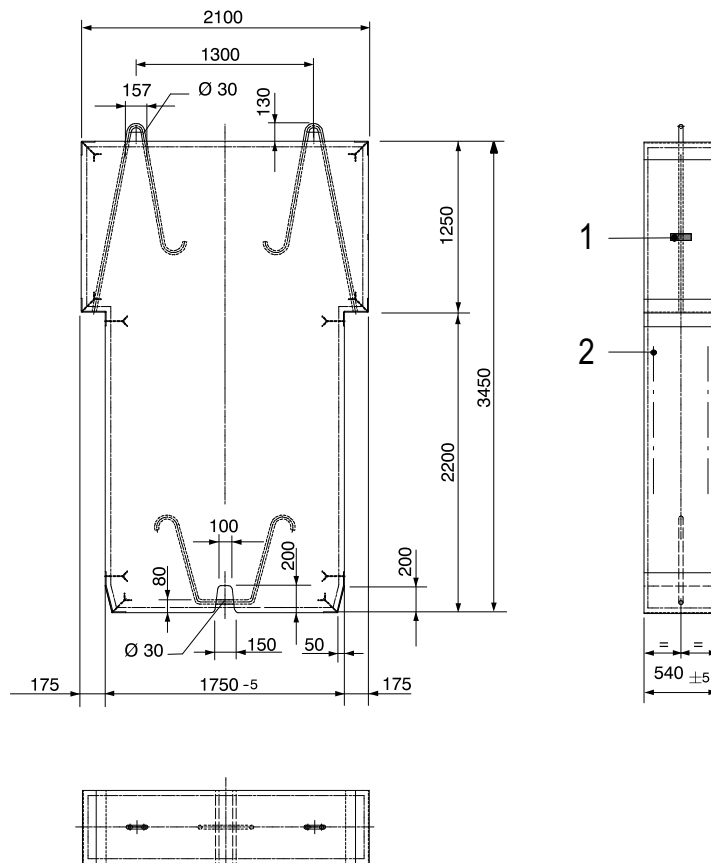
## 6.1.2 Gegengewichtsstein 5,97 t



### Daten Gegengewichtsstein 5,97 t

Bezeichnung	Daten
Material	Werkstoffgüte S235JR, max. Kohlenstoffgehalt 0,25%
Max. zulässige Gewichtsabweichung	+/- 3 %
Bestellnummer	30046411

## 6.1.3 Gegengewichtsstein 8,0 t



Daten Gegengewichtsstein 8,0 t hängend

Bezeichnung	Daten
Material	Beton aus min. C 20/25
Max. zulässige Gewichtsabweichung	+/- 3 %
Bestellnummer	30043944
1	Bauteilkennzeichnung
2	Baustahlbewehrung

## 6.2 Montagegewicht Ausleger komplett

Ausleger komplett: mechanische Teile, Abspannlaschen, Ablageböcke, Montageabspannseile, Montage-seilführungen, Unterflasche

<b>Auslegerlänge [m]</b>	<b>Gewicht [kg] WOLFF 700 B</b>
70,0	23300
65,0	21700
60,0	20800
55,0	19200
50,0	18400
45,0	16700
40,0	15600
35,0	14000
30,0	12200

## 6.3 Montagegewicht Drehteil

Baugruppe	Kranbauteile	Gewicht [kg]	
Turmspitzenoberteil			11015
	▪ Turmspitzenoberteil (mit Streben, Podesten und Normgeländern)	10520	
	▪ Rollenblock	310	
	▪ Kompensator	185	
Turmspitzenunterteil			20360
	▪ SPUT	2590	
	▪ Drehrahmen + KDV	13290	
	▪ Verbindungsbock	4480	
Gegenausleger (mit Streben, Podesten und Normgeländern)			5900
Maschinenplattform Hubwerk (1000 m Seil = 5 to)			17500
Maschinenplattform Einziehwerk			4700

## 6.4 Montagegewicht Kreuzrahmen

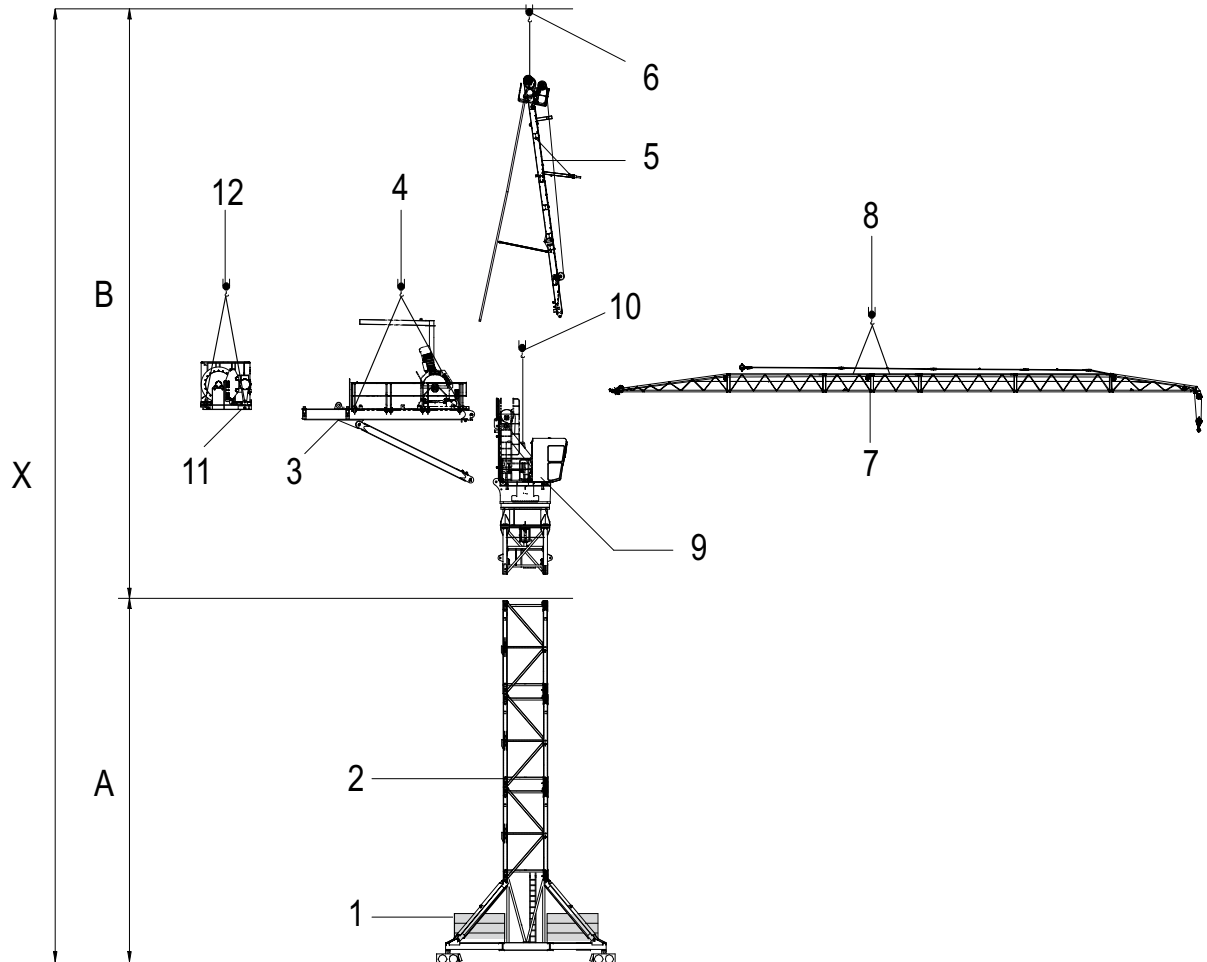
Baugruppe	Kranbauteil	Gewicht [kg]	
Kreuzrahmen KR 12 – 60 (ohne Zubehör)			
(6 m x 6 m)	▪ 4 x AZ140 E10	788	14271
	▪ 4 x AZ156 M	844	
	▪ 4 x AZ120 E15,5	728	
	▪ 4 x AZ140 M	788	
	▪ 4 x AZ 140 E17	875	
	▪ 4 x AZ 160 HT23	668	
Kreuzrahmen KR 12 – 60/80 (ohne Zubehör)			
(8 m x 8 m)	▪ 4 Aufschraubzapfen AZ140 E10	788	17732
	▪ 4 Aufschraubzapfen AZ156 M	844	
	▪ 4 Aufschraubzapfen AZ120 E15,5	728	
	▪ 4 Aufschraubzapfen AZ140 M	788	
	▪ 4 Aufschraubzapfen AZ 140 E17	875	
	▪ 4 Aufschraubzapfen AZ 160 HT23	668	
Kreuzrahmen KR 16 – 80 (ohne Zubehör)			
(8 m x 8 m)	▪ 4 Aufschraubzapfen AZ 140 E KR 16 - 80	620	21450
	▪ 4 Aufschraubzapfen AZ 156 M KR 16 - 80	680	
	▪ 4 Aufschraubzapfen AZ 156S M KR 16 - 80	675	
Kreuzrahmen KR 16 – 80/100 (ohne Zubehör)			
(10 m x 10 m)	▪ 4 Aufschraubzapfen AZ 140 E KR 16 - 80	620	25400
	▪ 4 Aufschraubzapfen AZ 156 M KR 16 - 80	680	
	▪ 4 Aufschraubzapfen AZ 156S M KR 16 - 80	675	

## 6.5 Erforderliche Hakenhöhe für Fahrzeugkräne

Die Turmhöhe des WOLFF Turmdrehkrans entnehmen Sie bitte den Turmkombinationen [8].

**HINWEIS! Niveau- Unterschiede (Fahrzeugkran- Turmdrehkranbasis) sind bei der Montage zu berücksichtigen.**

Erforderliche Hakenhöhe für den Fahrzeugkran (X) = Turmhöhe des WOLFF Turmdrehkrans (A) + Abstand 29 m (B).



Beispielhafte Darstellung


[A]	Turmhöhe des WOLFF Turmdrehkrans	[B]	Abstand 29 m
[X]	Erforderliche Hakenhöhe für den Fahrzeugkran		
1	Unterbau	7	Ausleger
2	Turmelement	8	Vierfachgehänge (4 m mit Schäkel)
3	Gegenausleger mit Einziehwerksplattform	9	Untere Turmspitze
4	Vierfachgehänge (3 m mit Schäkel)	10	Zweifachgehänge (4 m mit Schäkel)
5	Obere Turmspitze	11	Hubwindenplattform komplett
6	Zweifachgehänge (3 m mit Schäkel)	12	Vierfachgehänge (2 m mit Schäkel)

**siehe auch Seite:**

- Turmkombinationen [8]

## 7 Montagepläne

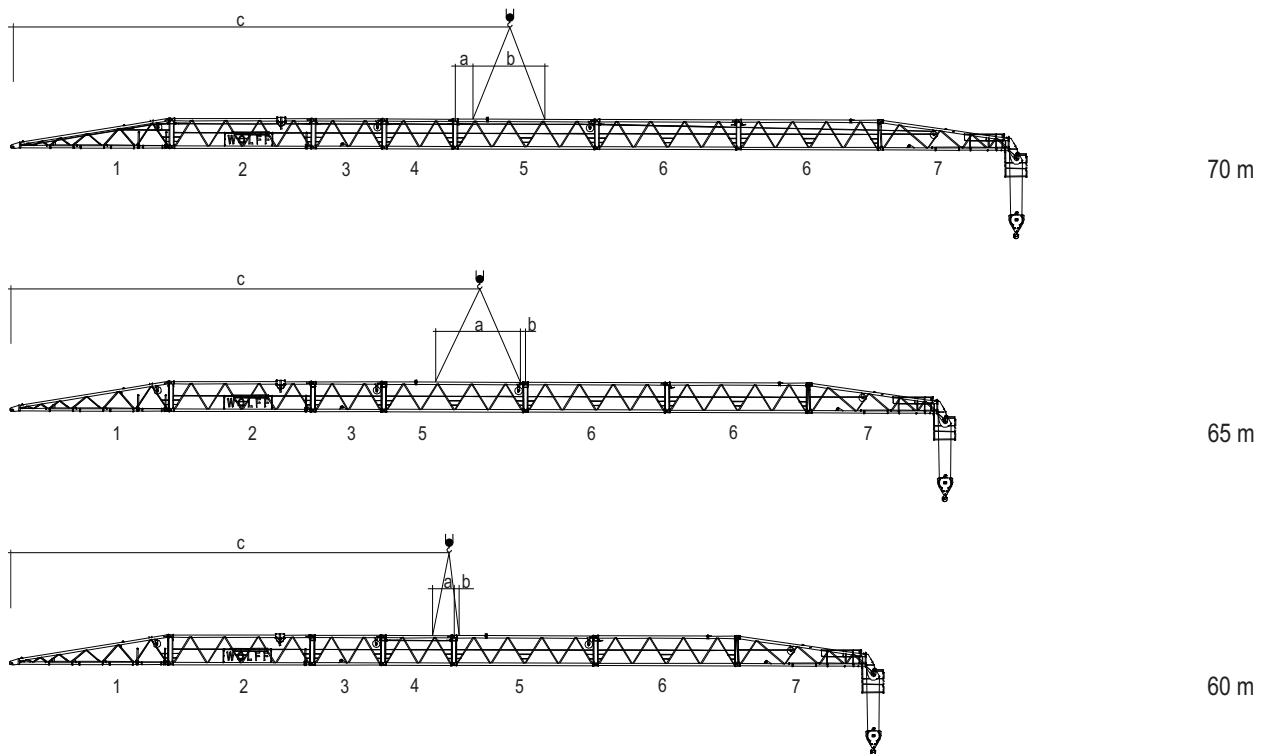
### 7.1 Ausleger Anhängeplan

	<b>HINWEIS</b>
	Setzen Sie zur Auslegermontage mindestens ein Vierfachgehänge (4 m mit Schäkel) ein.

#### Längen der Auslegerstücke

Bezeichnung	Länge [m]
Auslegerstück 1	11,60
Auslegerstück 2, 5, 6	10,35
Auslegerstück 3, 4	5,18
Auslegerstück 7	9,97

## 7.1.1 Ausleger- Anhängeplan 70 m bis 60 m

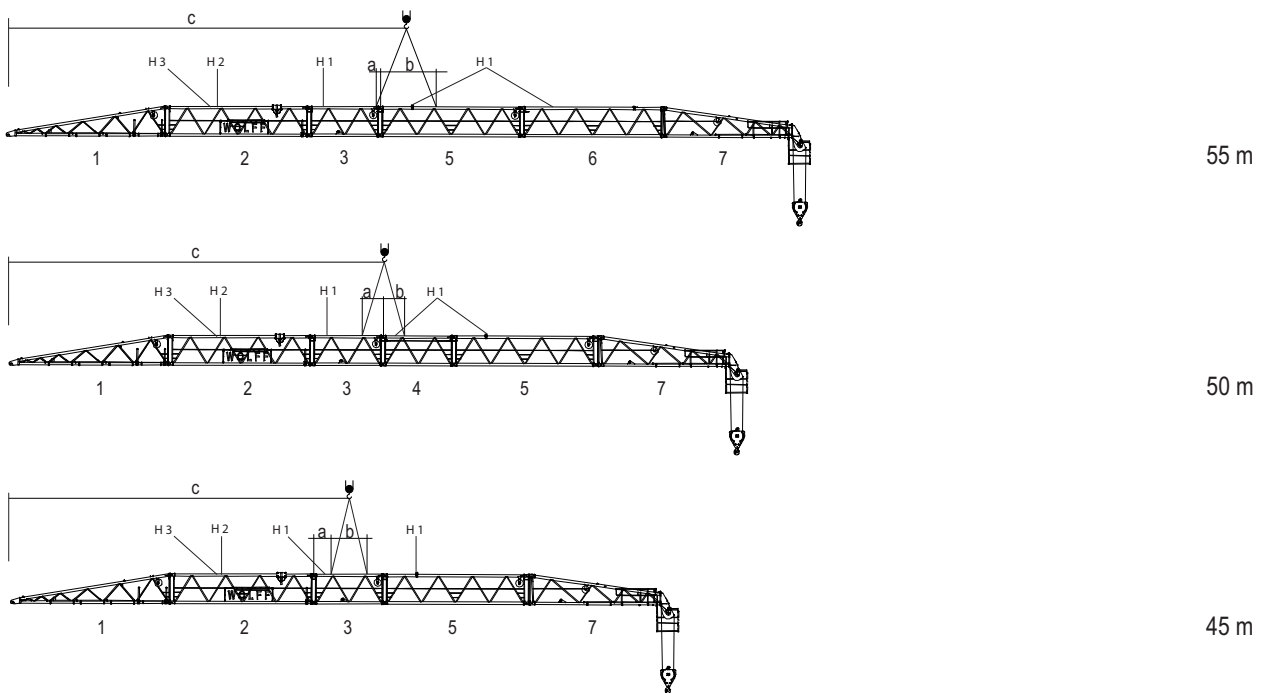


Daten	Auslegerlänge [m]		
	70	65	60
a [m]	1,35	6,14	1,50
b [m]	5,17	0,38	0,20
c [m]	36,20	34,00	31,70
Gewicht [kg]	23300	21700	20800

Legende			
H 1 – H 2	Ablagebock für Auslegerabspannung	H 3	Ablagebock für Rollenblock



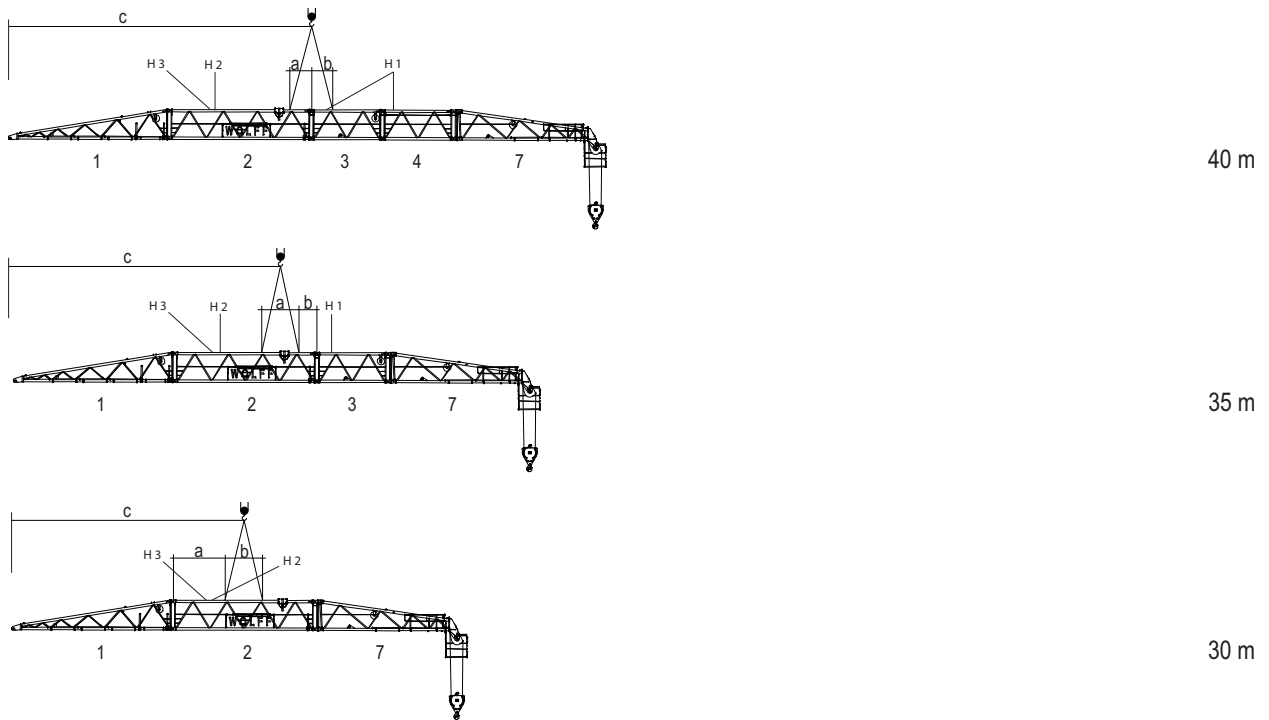
## 7.1.2 Ausleger- Anhängeplan 55 m bis 45 m



Daten	Auslegerlänge [m]		
	55	50	45
a [m]	0,20	1,50	1,30
b [m]	3,87	1,50	2,57
c [m]	29,00	27,10	24,50
Gewicht [kg]	19200	18400	16700

Legende			
H 1 – H 2	Ablagebock für Auslegerabspannung	H 3	Ablagebock für Rollenblock

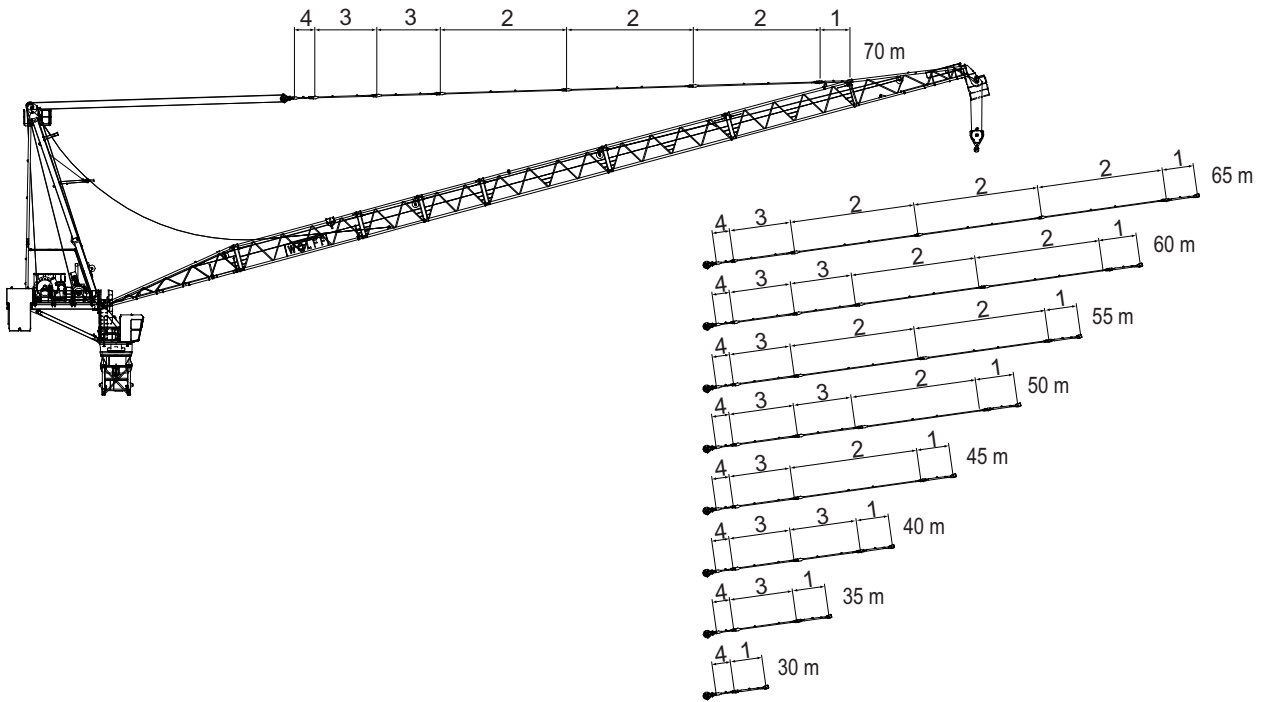
## 7.1.3 Ausleger- Anhängeplan 40 m bis 30 m



Daten	Auslegerlänge [m]		
	40	35	30
a [m]	1,55	2,68	3,83
b [m]	1,50	1,35	2,69
c [m]	21,90	19,30	16,80
Gewicht [kg]	15600	14000	12200

Legende			
H 1 – H 2	Ablagebock für Auslegerabspannung	H 3	Ablagebock für Rollenblock

## 7.2 Ausleger Abspannplan



Abspannungsaufstellung

Ausleger-länge	Längen [m]									Gesamtgewicht [t]
	Rollenblock	Absp. 4	Absp. 3	Absp. 3	Absp. 2	Absp. 2	Absp. 2	Absp. 1	Gesamtlänge	
Ausleger - 70m	0,75	1,60	5,15	5,15	10,30	10,30	10,30	2,48	46,03	2,2
Ausleger - 65m	0,75	1,60	5,15		10,30	10,30	10,30	2,48	40,88	1,9
Ausleger - 60m	0,75	1,60	5,15	5,15		10,30	10,30	2,48	35,73	1,7
Ausleger - 55m	0,75	1,60	5,15			10,30	10,30	2,48	30,58	1,5
Ausleger - 50m	0,75	1,60	5,15	5,15			10,30	2,48	25,43	1,3
Ausleger - 45m	0,75	1,60	5,15				10,30	2,48	20,28	1,0
Ausleger - 40m	0,75	1,60	5,15	5,15				2,48	15,13	0,8
Ausleger - 35m	0,75	1,60	5,15					2,48	9,98	0,5
Ausleger - 30m	0,75	1,60						2,48	4,83	0,3

## Bolzenaufstellung

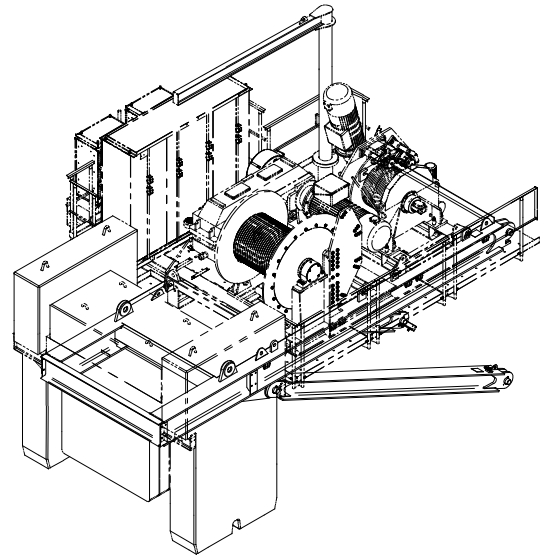
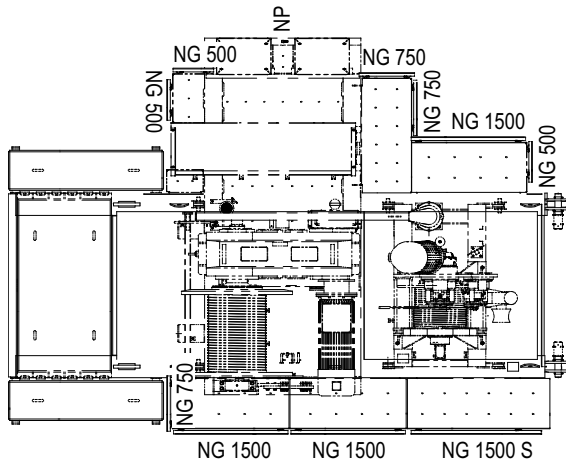
Auslegerlänge	Absp.	Bolzen			Sicherung	
		Stk.	Abmessung [mm]	Art.Nr.	Abmessung [mm]	Art.Nr.
Ausleger - alle	AL 7	1	Ø 105/90x235	30048840	Splint 13x112	10006053
Ausleger - 70m	1	1	Ø 80/70x200	30048828	Federstecker 10/60-80	10022204
	2	3	Ø 80/70x200	30048828	Federstecker 10/60-80	10022204
	3	2	Ø 80/70x200	30048828	Federstecker 10/60-80	10022204
	4	1	Ø 80/70x200	30048828	Federstecker 10/60-80	10022204
Ausleger - 65m	1	1	Ø 80/70x200	30048828	Federstecker 10/60-80	10022204
	2	3	Ø 80/70x200	30048828	Federstecker 10/60-80	10022204
	3	1	Ø 80/70x200	30048828	Federstecker 10/60-80	10022204
	4	1	Ø 80/70x200	30048828	Federstecker 10/60-80	10022204
Ausleger - 60m	1	1	Ø 80/70x200	30048828	Federstecker 10/60-80	10022204
	2	2	Ø 80/70x200	30048828	Federstecker 10/60-80	10022204
	3	2	Ø 80/70x200	30048828	Federstecker 10/60-80	10022204
	4	1	Ø 80/70x200	30048828	Federstecker 10/60-80	10022204
Ausleger - 55m	1	1	Ø 80/70x200	30048828	Federstecker 10/60-80	10022204
	2	2	Ø 80/70x200	30048828	Federstecker 10/60-80	10022204
	3	1	Ø 80/70x200	30048828	Federstecker 10/60-80	10022204
	4	1	Ø 80/70x200	30048828	Federstecker 10/60-80	10022204
Ausleger - 50m	1	1	Ø 80/70x200	30048828	Federstecker 10/60-80	10022204
	2	1	Ø 80/70x200	30048828	Federstecker 10/60-80	10022204
	3	2	Ø 80/70x200	30048828	Federstecker 10/60-80	10022204
	4	1	Ø 80/70x200	30048828	Federstecker 10/60-80	10022204
Ausleger - 45m	1	1	Ø 80/70x200	30048828	Federstecker 10/60-80	10022204
	2	1	Ø 80/70x200	30048828	Federstecker 10/60-80	10022204
	3	1	Ø 80/70x200	30048828	Federstecker 10/60-80	10022204
	4	1	Ø 80/70x200	30048828	Federstecker 10/60-80	10022204
Ausleger - 40m	1	1	Ø 80/70x200	30048828	Federstecker 10/60-80	10022204
	2	-	Ø 80/70x200	30048828	Federstecker 10/60-80	10022204
	3	2	Ø 80/70x200	30048828	Federstecker 10/60-80	10022204
	4	1	Ø 80/70x200	30048828	Federstecker 10/60-80	10022204
Ausleger - 35m	1	1	Ø 80/70x200	30048828	Federstecker 10/60-80	10022204
	2	-	Ø 80/70x200	30048828	Federstecker 10/60-80	10022204
	3	1	Ø 80/70x200	30048828	Federstecker 10/60-80	10022204
	4	1	Ø 80/70x200	30048828	Federstecker 10/60-80	10022204
Ausleger - 30m	1	1	Ø 80/70x200	30048828	Federstecker 10/60-80	10022204
	2	-	Ø 80/70x200	30048828	Federstecker 10/60-80	10022204
	3	-	Ø 80/70x200	30048828	Federstecker 10/60-80	10022204
	4	1	Ø 80/70x200	30048828	Federstecker 10/60-80	10022204

## 7.3 Anordnung der Normgeländer (NG)

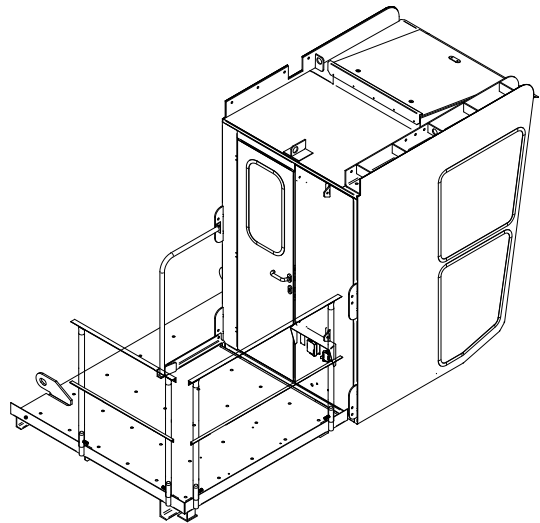
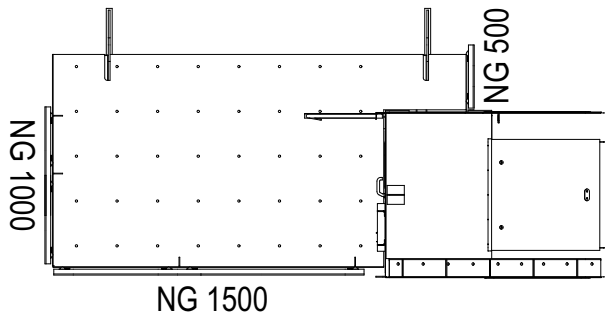
### 7.3.1 Normgeländer (NG) und Zubehör

Stück	Normgeländer (NG ) / Zubehör	Artikel-Nr.
3	Normpfosten Ø42, 4 x 1090	30000167
7	Normgeländer NG 500	30018793
7	Normgeländer NG 750	30018794
1	Normgeländer NG 1000	30018795
4	Normgeländer NG 1500	30018796
1	Normgeländer NG 1500 S	30046289
3	Normgeländer NG 2000	30018797

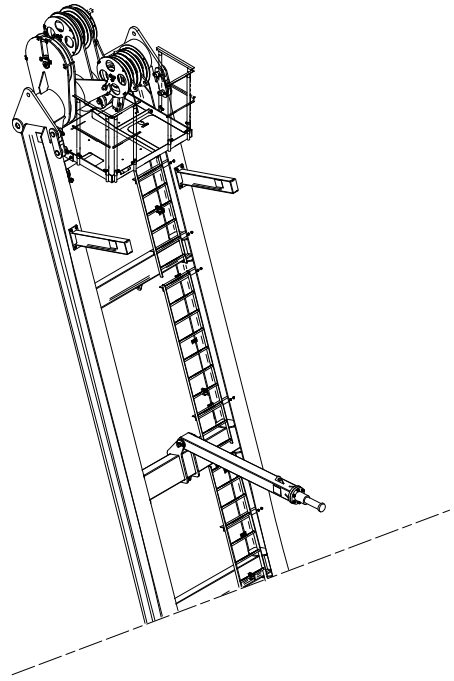
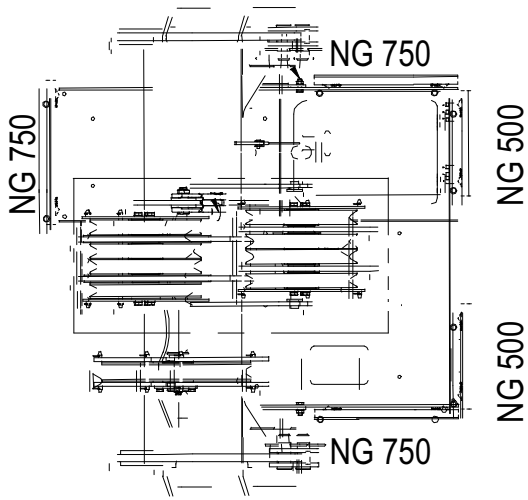
## 7.3.2 Anordnung Normgeländer



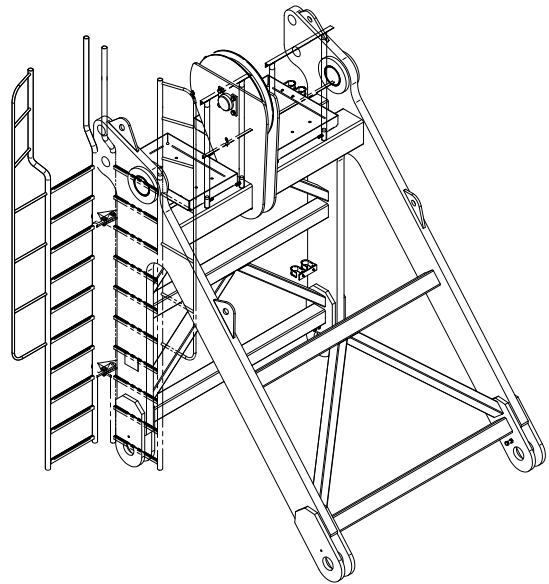
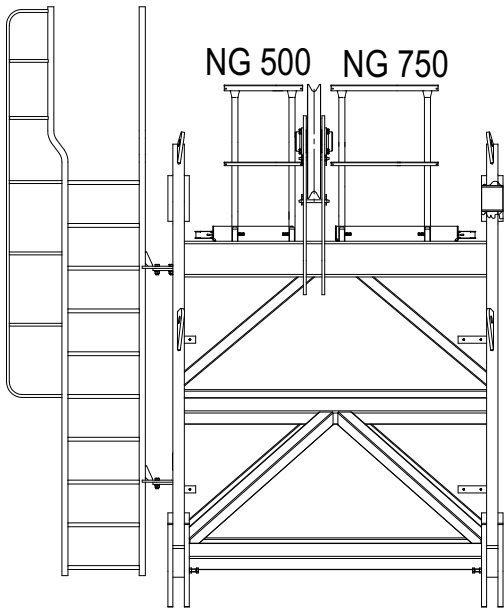
### Normgeländeranordnung Gegenausleger



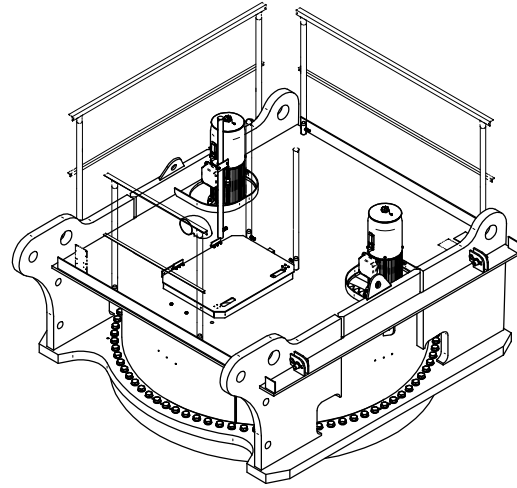
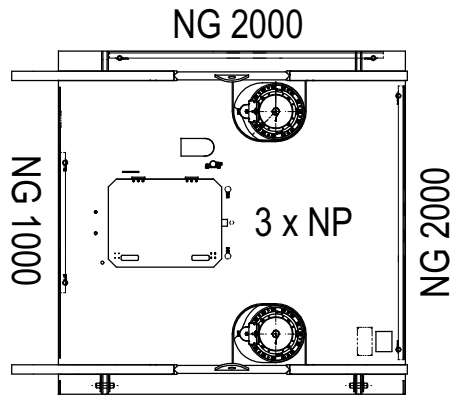
### Normgeländeranordnung Führerhaus



Normgeländeranordnung Turmspitze



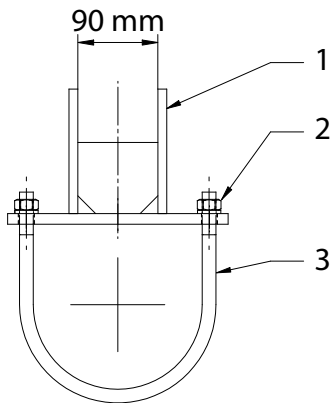
Normgeländeranordnung Verbindungsbock



Normgeländeranordnung Drehrahmen

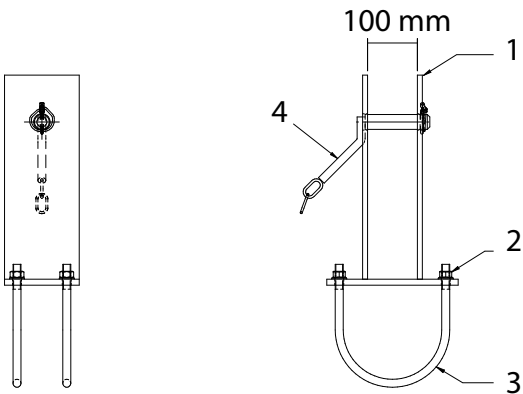


## 7.4 Abspannungsablageböcke



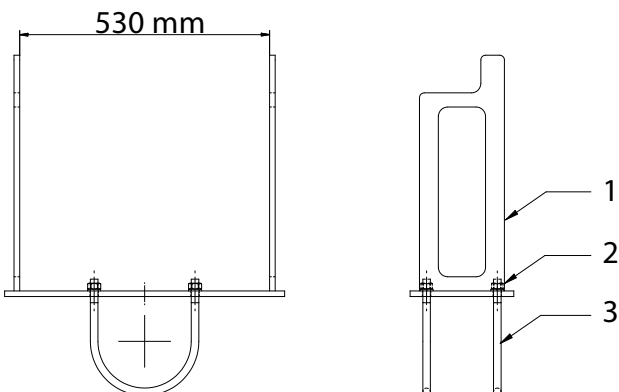
Ablagebock H 1 für Auslegerabspannung

1	Ablagebock	3	Bügel
2	Mutter und Scheibe		



Ablagebock H 2 für Auslegerabspannung

1	Ablagebock	3	Bügel
2	Mutter und Scheibe	4	Bolzen mit Griff und Kette




Ablagebock H 3 für Rollenblock


1	Ablagebock	3	Bügel
2	Mutter und Scheibe		


## 8 Verwendbare Kletterwerke


Dieser Abschnitt enthält Informationen über

- Außenkletterwerke (KWH)
- Innenkletterwerke (KSH)


	<b>⚠️ WARNUNG</b>
	<p>Am Turmspitzenunterteil befestigtes Kletterwerk. Erhöhte Windfläche. Umsturz des Turmdrehkrans.</p> <ol style="list-style-type: none"> <li>1) Kletterwerk am Turm ablassen oder</li> <li>2) Kletterwerk demontieren.</li> </ol>

	<b>HINWEIS</b>
	<p>Die angegebenen Einspannkräfte für die Innenkletterwerke (KSH) beziehen sich auf eine Gebäudehöhe von &lt; 250 m und die Windkategorie C 25</p>


	<b>HINWEIS</b>
	<p>Die angegebene Ausladung bezieht sich auf Mitte Turm und ist als Richtwert zu behandeln. Der exakte Ausgleich wird erreicht durch Verändern der Ausladung mit dem in der Tabelle angegebenen Turmelement oder einer Last.</p>


	<b>HINWEIS</b>
	<p>Die erforderlichen Daten und Anweisungen für die Turmmontage in Verbindung mit einem Innenkletterwerk sind der separaten Beschreibung des Innenkletterwerkes zu entnehmen.</p>

**GEFAHR! Beachten Sie die spezielle Turmkombination für das Innenkletterwerk.**

	<b>HINWEIS</b>
	<p>Angaben zum Kletterausgleich</p> <p>Die Angaben zum Kletterausgleich gelten für die 2-Strang Unterflasche bei der die Hakenposition auf Höhe der Sputunterkante ist (Hakenhöhe = Turmhöhe).</p>

## 8.1 Außenkletterwerke

	<b>HINWEIS</b>
	Sollte Ihr Klettervorgang ohne Ausgleichsgewicht möglich sein, ist dies zu bevorzugen.

	<b>HINWEIS</b>
	Turmelement auf dem Verschiebewagen. Die Angaben zum Kletterausgleich wurden unter Berücksichtigung eines Turmelements auf dem Verschiebewagen ermittelt.


## 8.1.1 Außenkletterwerk KWH 23

Kletterausladung [m] für die Ausgleichsgewichte

700B	Auslegerlänge [m]								
	70	65	60	55	50	45	40	35	30
Kein Gewicht	35,6	37,8	38,8	41,3	42,1	-	-	-	-
HT 23 = 3,94 to	-	-	-	-	-	32,1	33,0	-	-
Gewicht t = 5,0 to	-	-	-	-	-	-	30,6	32,0	-
Gewicht t = 10,0 to	-	-	-	-	-	-	-	23,2	24,2

## 8.2 Innenkletterwerke

### 8.2.1 Innenkletterwerk KSH 23 / KSH E 23

	<b>HINWEIS</b>
	<p>Geringere Spannlänge für das Innenkletterwerk KSH E 23.</p> <p>Nach Rücksprache mit WOLFFKRAN kann auch eine Spannlänge von 10,0 m bis 15,5 m mit geringerer Turmhöhe realisiert werden. Setzen Sie sich hierfür mit WOLFFKRAN in Verbindung.</p>

#### Turmkombinationen für einen Turmdrehkran mit Innenkletterwerk

Element	Auslegerlänge 30 m - 60 m			
	1	HT 23	HT 23	HT 23
2	HT 23	HT 23	HT 23	HT 23
3	HT 23	HT 23	HT 23	HT 23
4	HT 23	HT 23	HT 23	HT 23
5	HT 23	HT 23	HT 23	HT 23
6	HT 23	HT 23	HT 23	
7	HT 23	HT 23		
8	HT 23			
Innenkletterwerk	KSH E 23	KSH E 23	KSH E 23	KSH E 23
Fundament	FUA 210 G	FUA 210 G	FUA 210 G	FUA 210 G
Turmhöhe [m]	52,5	48,0	43,5	39,0

#### Turmkombinationen für einen Turmdrehkran mit Innenkletterwerk

Element	Auslegerlänge 65 m - 70 m			
	1	HT 23	HT 23	HT 23
2	HT 23	HT 23	HT 23	HT 23
3	HT 23	HT 23	HT 23	HT 23
4	HT 23	HT 23	HT 23	HT 23
5	HT 23	HT 23	HT 23	
6	HT 23	HT 23		
7	HT 23			
Innenkletterwerk	KSH E 23	KSH E 23	KSH E 23	KSH E 23
Fundament	FUA 210 G	FUA 210 G	FUA 210 G	FUA 210 G
Turmhöhe [m]	48,0	43,5	39,0	34,5

## Kletterausladung für die Ausgleichsgewichte

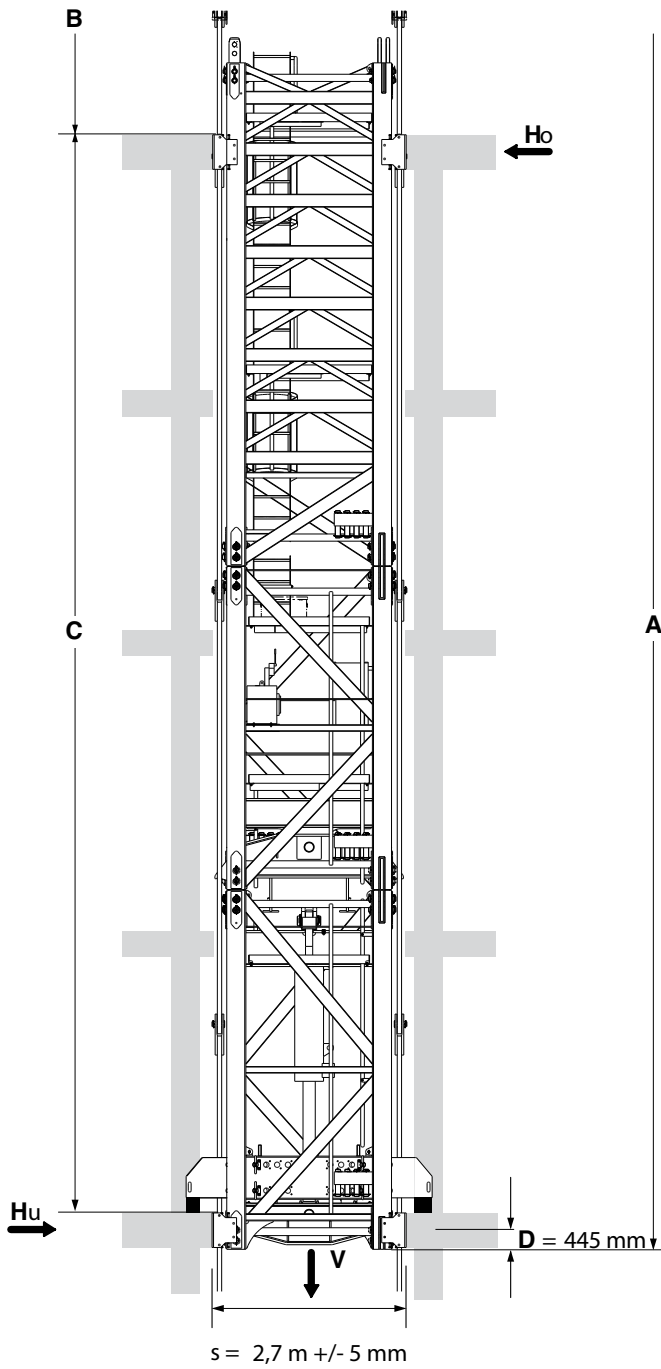
700B	Auslegerlänge [m]				
	70	65	60	55	50
ohne Gewicht	52,8	55,6	56,8	-	-
HT 23 = 3,94 t	-	-	42,9	44,7	46,3
Gewicht = 5,0 t	-	-	40,2	41,8	42,3
Gewicht = 10,0 t	-	-	-	-	-
Gewicht = 15,0 t	-	-	-	-	-

## Kletterausladung für die Ausgleichsgewichte

700B	Auslegerlänge [m]			
	45	40	35	30
ohne Gewicht	-	-	-	-
HT 23 = 3,94 t	-	-	-	-
Gewicht = 5,0 t	-	-	-	-
Gewicht = 10,0 t	33,2	33,8	-	-
Gewicht = 15,0 t	-	-	27,6	28,4

Die Angaben gelten für die 2-Strang Unterflasche bei Haken in Höhe Unterkante Sput (HH=TH).

# WOLFFKRAN



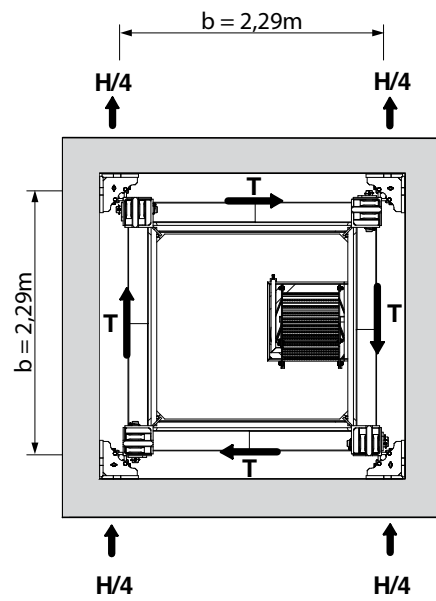
$$C_{\min} = 12,0 \text{ m}$$

$$C_{\max} = 15,5 \text{ m}$$

$$H_o = \frac{M}{C} + H$$

$$H_u = H_o - H$$

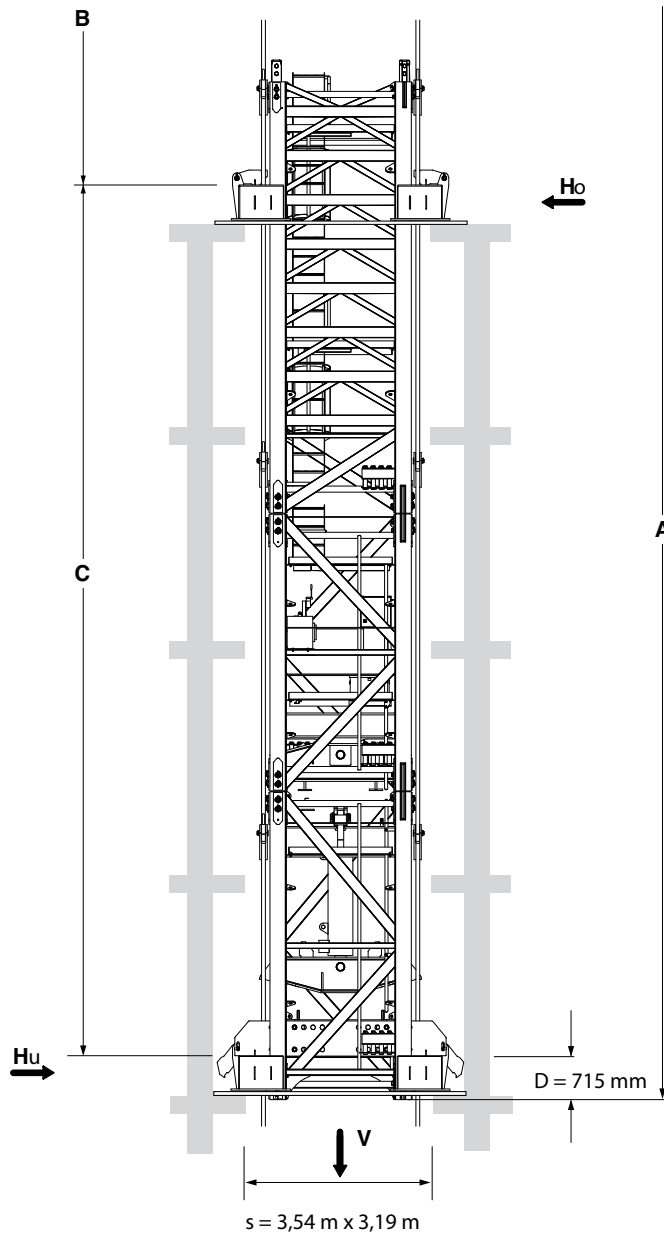
$$T = \frac{M_D}{2 \times b}$$



KSH E 23

A	= Turmhöhe	C	= Abstand zwischen Eckführungen
B	= A-C-D		

# WOLFFKRAN



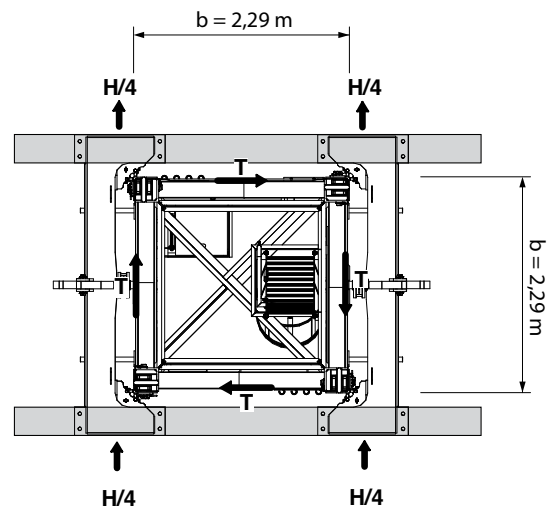
$$C_{\min} = 12,0 \text{ m}$$

$$C_{\max} = 15,5 \text{ m}$$

$$H_o = \frac{M}{C} + H$$

$$H_u = H_o - H$$

$$T = \frac{M_D}{2 \times b}$$



KSH 23

A	= Turmhöhe	C	= Abstand zwischen Kletterrahmen
B	= A-C-D		



## Auslegerlänge 30 m – 60 m

Einspannkräfte im Gebäude [kN] in Betrieb																				
A (m)	52,5					48,0					43,5					39,0				
C (m)	12,0	13,0	14,0	15,0	15,5	12,0	13,0	14,0	15,0	15,5	12,0	13,0	14,0	15,0	15,5	12,0	13,0	14,0	15,0	15,5
V (kN)	2601					2561					2522					2483				
Ho (kN)	860	790	740	690	670	820	760	710	660	640	790	730	680	640	620	770	710	660	610	590
Hu (kN)	800	730	680	630	610	770	710	650	600	580	740	680	630	580	560	710	660	610	560	540
T (kN)	110					110					110					110				

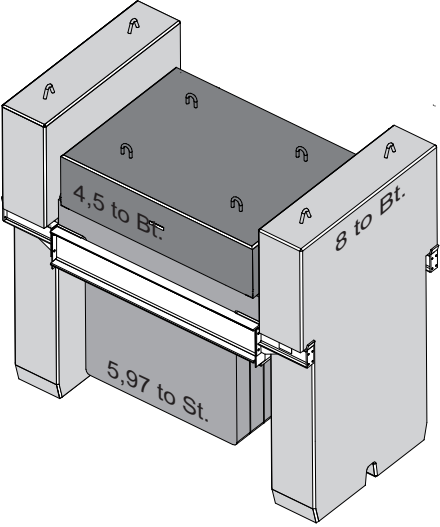
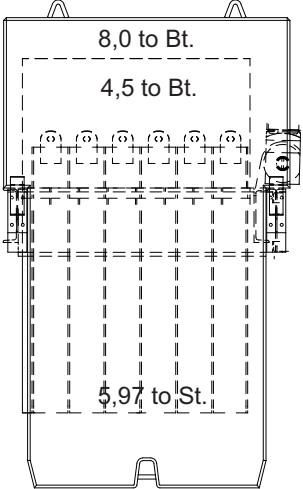
Einspannkräfte im Gebäude [kN] außer Betrieb																				
A (m)	52,2					48,0					43,5					39,0				
C (m)	12,0	13,0	14,0	15,0	15,5	12,0	13,0	14,0	15,0	15,5	12,0	13,0	14,0	15,0	15,5	12,0	13,0	14,0	15,0	15,5
V (kN)	2073					2034					1994					1955				
Ho (kN)	1320	1220	1130	1060	1020	1180	1090	1020	950	920	1060	980	910	850	820	940	870	810	760	730
Hu (kN)	970	870	780	710	670	850	760	680	610	580	740	660	590	530	500	640	570	500	450	430
T (kN)	-					-					-					-				

## Auslegerlänge 65 m – 70 m

Einspannkräfte im Gebäude [kN] in Betrieb																				
A (m)	48,0					43,5					39,0					34,5				
C (m)	12,0	13,0	14,0	15,0	15,5	12,0	13,0	14,0	15,0	15,5	12,0	13,0	14,0	15,0	15,5	12,0	13,0	14,0	15,0	15,5
V (kN)	2384					2345					2305					2266				
Ho (kN)	820	760	710	660	640	790	730	680	630	610	760	700	650	610	590	730	670	630	590	570
Hu (kN)	760	690	640	590	570	730	660	610	570	550	700	640	590	550	530	670	610	570	520	510
T (kN)	110					110					110					110				

Einspannkräfte im Gebäude [kN] außer Betrieb																				
A (m)	48,0					43,5					39,0					34,5				
C (m)	12,0	13,0	14,0	15,0	15,5	12,0	13,0	14,0	15,0	15,5	12,0	13,0	14,0	15,0	15,5	12,0	13,0	14,0	15,0	15,5
V (kN)	2058					2019					1980					1940				
Ho (kN)	1380	1270	1180	1100	1070	1250	1150	1070	1000	970	1130	1040	970	900	880	1020	940	870	820	790
Hu (kN)	1040	930	840	770	730	930	830	750	680	650	820	730	660	600	570	720	650	580	520	500
T (kN)	-					-					-					-				

## 9 Gegengewichtsanzordnung

Auslegerlänge [m]	70	65	60	55	50	45	40	35	30
Gesamtgewicht 56,32 t	 								
	6 x 5,97 to Stahlgewicht hängend								
	2 x 8,0 to Betongewicht hängend								
	1 x 4,5 to Betongewicht liegend								



