

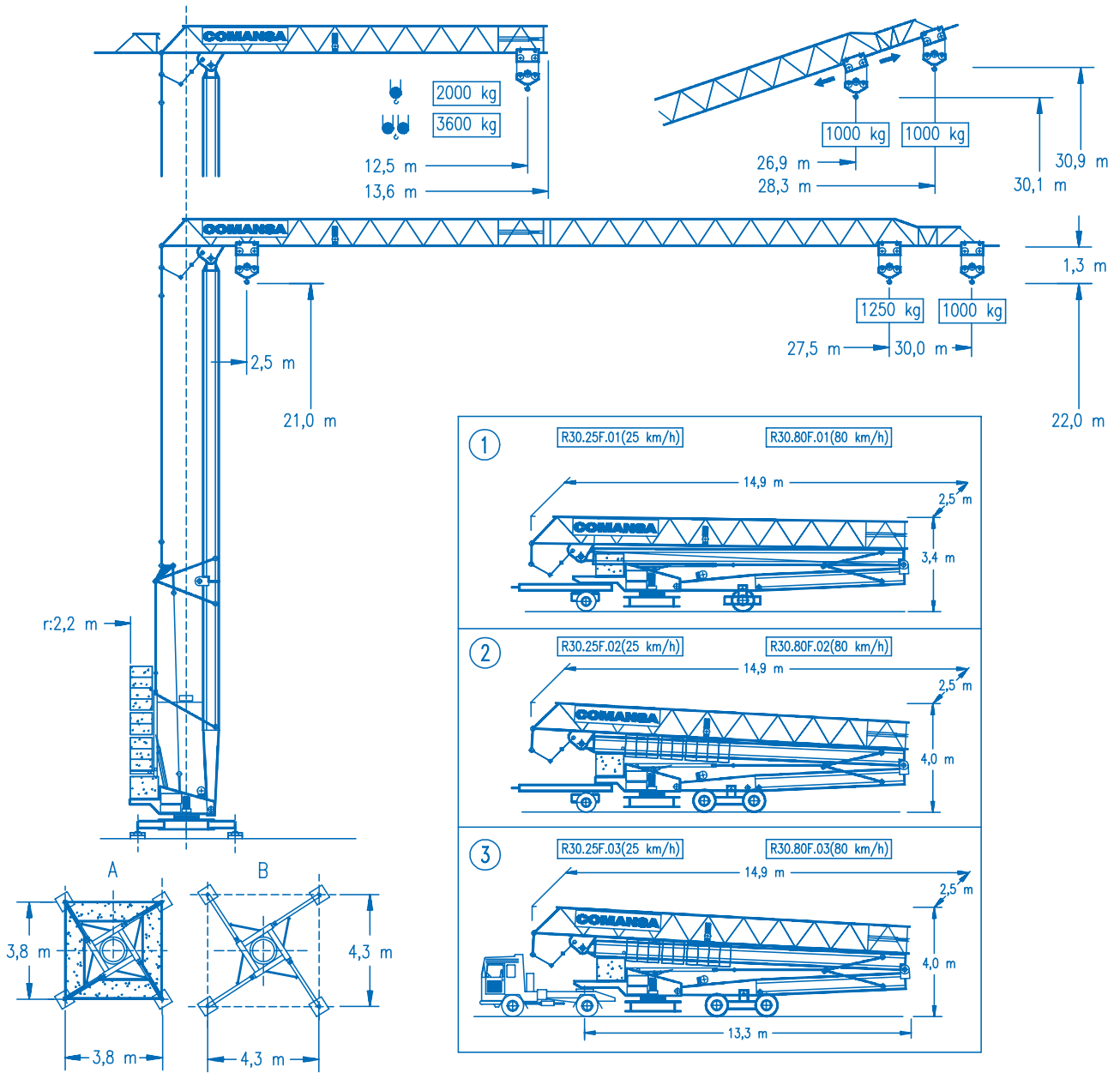


# COMANSA

**HT**

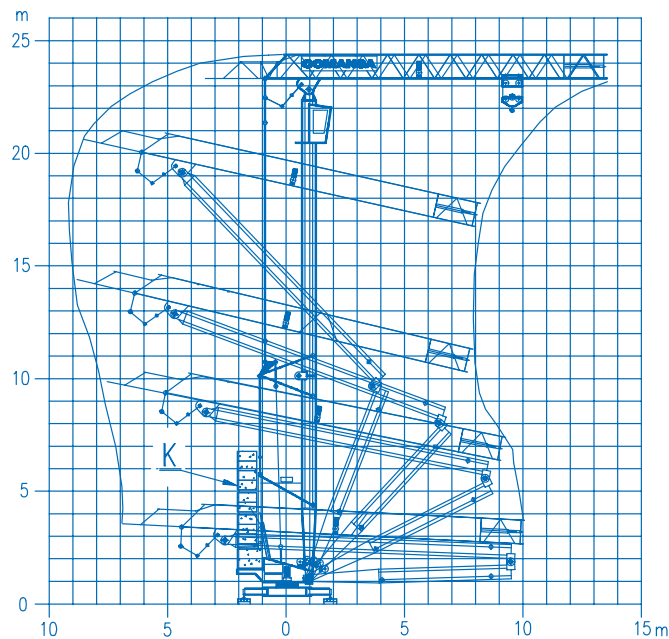
**HT-30**

**4 t**



**CE**  
DIN 15018 H1 B3

<b>30 m</b>	9,0 4000	10 3550	12 2880	14 2415	16,5 2000	18 1815	20 1605	22 1440	24 1300	26 1185	28 1085	30 m 1000 kg
<b>27,5 m</b>	9,9 4000	10 3965	12 3220	14 2705	16 2325	18,2 2000	20 1805	22 1615	24 1465	26 1335	27,5 m 1250 kg	



Reacción por esquina en servicio  
Max. corner pressure in operation  
Reaction max. par angle en service  
Max. Ecklast in Betrieb

**VER. A 22000 kg**

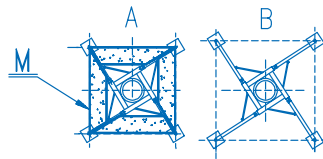
**VER. B 20000 kg**

Peso de la construcción  
Dead weight  
Poids de la construction  
Konstruktionsgewicht

**14000 kg**



VER.	A	B
K (kg)	14500	14500
M (kg)	5000	-



**CS2-3.0**

**3 kW**

**20 - 40 m/min**



**GR-3.0**

**30 Nm**

**0 ± 0,7 rpm**



**ES3-7.5-10**

**7,5 kW**

		I	II	III
	m/min	7	20	40
	kg	2000	2000	1000
	m/min	3,5	10	20
	kg	4000	4000	2000

Tensión de alimentación  
Operating voltage  
Tension de service  
Betriebsspannung

**400 V**  
**3 ph**  
**50 Hz**

Opcional  
Optional  
En option  
Kaufoption



**COMANSA**

Construcciones Metálicas COMANSA S. A.

Tel.: (34) 948 335 020  
Fax: (34) 948 330 810  
e-mail: info@comansa.com  
www.comansa.com

Polígono Urbizkain  
E-31620 HUARTE-PAMPLONA.- SPAIN

DS.0346.03

09/05

HT-30 4 t