



F1500AXP



Record lifting capacity for a standard vehicle

Fassi's top of the range crane, the F1500AXP delivers the best, whichever way you look at it. Perfect for exceptional loads, it can be used for large volume jobs and is extremely competitive compared to other conventional solutions, whilst ensuring a high rate of return on investments. Its considerable power, combined with outstanding manoeuvrability, ensures a lifting capacity in a class of its own. Booms with jib can be assembled.

The jib is an additional hydraulic boom to increase the crane's reach, which can move loads horizontally at height. This system does not affect the crane's configuration when the machine is not operating.

The XP System (Extra Power System), combined with the FX (Fassi Electronic Control System) loading control system, acts on the crane's hydraulic power supply, reducing manoeuvring speed to proportionally increase power and lifting capacity.

The brand new XF (eXtra Fast) system delivers multifunctional crane operation combined with an unrivalled speed for all manoeuvres.

Design according to European Regulation EN 12999.

Capacidad récord de levantamiento en un vehículo estándar

Sin parangón entre las grúas Fassi, la F1500AXP representa lo máximo desde todo punto de vista. Perfecta para cargas excepcionales, permite gestionar grandes volúmenes de trabajo en condiciones de extrema competencia respecto de otras soluciones tradicionales, garantizando así una inversión de alta rentabilidad. La notable potencia disponible combinada con una maniobrabilidad extraordinaria hace que no existan límites a su capacidad de levantamiento. Es posible implementar el brazo con el jib.

El jib es una articulación hidráulica suplementaria que permite incrementar el alcance de la grúa de modo tal que una vez alcanzada la altura requerida, la carga se pueda desplazar horizontalmente respecto del piso. Este sistema no afecta la configuración prevista de reposo de la grúa.

Al actuar sobre la alimentación hidráulica de la grúa, el sistema XP (Extra Power: Potencia Extra) en combinación con el sistema de control de carga FX (Fassi Electronic Control System) reduce la velocidad de movimiento, aumentando proporcionalmente la potencia y la capacidad de elevación.

El novísimo sistema XF (eXtra Fast) otorga a este modelo una efectiva operatividad multi-funcional que se combina a la vez con una velocidad inigualable de todos sus movimientos.

Proyecto según Normativa Europea EN12999.

Recordhefvermogen voor een standaardvoertuig

De 1500AXP, de top van het Fassi – gamma, biedt, in alle opzichten, het beste. Ze is perfect geschikt voor uitzonderlijke lasten, kan grote werkvolumes aan en is in sterke concurrentie met andere traditionele oplossingen, zodat ze een hoog investeringsrendement garandeert. Het aanzienlijke beschikbare vermogen en de uitzonderlijke wendbaarheid zorgen voor een uitzonderlijk hefvermogen in deze klasse. Het is mogelijk om een jib te monteren.

De jib is een toegevoegd hydraulisch kraangedeelte, waarmee u het bereik van de kraan vergroot en op de gewenste hoogte de last evenwijdig met de grond kunt verplaatsen. Dit systeem heeft geen invloed op de gewone basisconfiguratie van de kraan.

Door in te grijpen op de hydraulische voeding van de kraan beperken het XP-systeem (Extra Power) en het belastingsregelsysteem FX (Fassi Electronic Control System) de bewegingssnelheid van de kraan en verhogen ze proportioneel het vermogen en de hefcapaciteit ervan.

Het ultramoderne XF-systeem (eXtra Fast) is verantwoordelijk voor de effectieve multifunctionele werking van de kraan alsook de onevenaarbare snelheid van al haar bewegingen.

Het ontwerp van de kraan komt overeen met de Europese Norm EN12999.

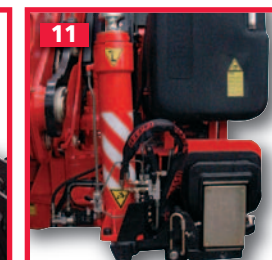
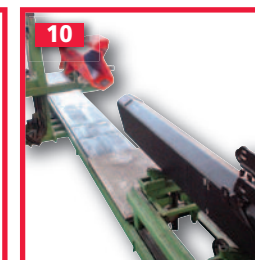
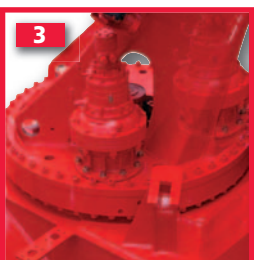


*Delivering the best for
those who want the best
Lo máximo para quien
admite sólo lo mejor
Het beste leveren voor
wie het beste wil*



F1500XP

FASSI





1. Exclusive "FX" system (Fassi Electronic Control System): controls and displays the crane's load conditions (manual extensions included), manages the lifting moment in relation to the stability conditions of the truck/crane making operation possible on two working sectors.
2. "LS" (Load Sensing) proportional, multifunctional distributor: combined with the exclusive Fassi "XF" (eXtra Fast) system, enhances the high sensitivity ensuring the simultaneous activation of several functions and extraordinary seamless and rapid action.
3. Continuous rotation: on a slew ring with a double spheres track complete with a dual motor reducer for always very powerful operation.
4. Radio control: manages all of the crane's functions, including the outriggers.
4. Pushbutton station complete with display to view the operating parameters originating from the machine's "control unit".
5. "ADC", Automatic Dynamic Control: ensures significant speed with no-load and controlled speeds in relation to the load handled, in total safety. It works coupled with an advanced system to transmit information via a CAN-BUS "IMC" (Integral Machine Control).
6. Oil cooler combined with a large oil tank keeps operating temperature under control to ensure high-performance.
7. Exclusive metal tray system and high resistance nylon chain guides: protect the supplementary pipes when using hydraulic accessories, both for the crane and the jib.
8. Original "MPES" system (Multi-Power Extension System): a series of independent equally powered rams for exceptional extension and return speed of the telescopic booms.
9. Articulation bushings: self-lubricating and long working life, avoiding maintenance operations.
10. Extension boom guide shoes: manufactured using non-friction material, adopting a "forced" assembly solution.
11. Outriggers: hydraulic rotation^o to ensure maximum safety and the operator's comfort when positioning and/or transferring the crane.
12. Exceptional vertical positioning of the main boom (83°): for operation in areas with limited access and under close to column.
13. Hydraulic verticalisation system 20° over the horizontal: able to equip the 6-hydraulic extension booms jib. An automatic safety device prevents excessive hazardous verticalisation.



1. Exclusivo sistema "FX" (Fassi Electronic Control System): controla y permite visualizar las condiciones de carga de la grúa (prolongas manuales incluidas), gestiona el momento de elevación en función de las condiciones de estabilidad camión/grúa y brinda la posibilidad de operar en dos sectores de trabajo.
2. Distribuidor hidráulico multifunción proporcional compensado "LS" (Load Sensing): combinado con el exclusivo sistema Fassi "XF" (eXtra Fast), incrementa su sensibilidad garantizando la multiplicidad de maniobras contemporáneas con extraordinaria fluidez y rapidez de acción.
3. Rotación continua: sobre corona de doble cama de esferas, con dos motoredutores para trabajar siempre con gran potencia.
4. Mando vía radio: gestiona todas las funciones de la grúa, incluyendo las de los estabilizadores. Teclado con display para visualizar los parámetros de funcionamiento que provienen del "cerebro" de la máquina.
5. "ADC", Control Automático de la Dinámica: garantiza con total seguridad, grandes velocidades sin carga y velocidades controladas en función de la carga que se maniobra. Incorporado el avanzado sistema de transmisión de la información vía CAN-BUS "IMC" (Integral Machine Control).
6. Radiador y amplio depósito de aceite: permiten temperaturas de servicio bajo control con máximo rendimiento.
7. Exclusivo sistema de canales y cadenas-guía de Nylon de alta resistencia: protegen las tuberías suplementarias para el uso de los accesorios hidráulicos, tanto para la grúa como para el jib.
8. Original sistema "MPES" (Multi-Power Extension System): serie de cilindros independientes de igual potencia para una excepcional velocidad de salida y retorno de las prolongas hidráulicas.
9. Bujes de las articulaciones: auto-lubricantes y de larga vida útil, sin mantenimiento.
10. Patines guía de las prolongas hidráulicas: de material antifricción, montaje "forzado".
11. Estabilizadores: rotación hidráulica^o para máxima seguridad y confort del operador al posicionar y/o transferir la grúa.
12. Excepcional ángulo del brazo principal (83°): para trabajos en áreas restringidas y bajo columna.
13. Sistema de verticalización hidráulico de 20° en cima la horizontal: puede combinarse a la pluma de 6 prolongas hidráulicas. Un dispositivo automático de seguridad impide alcanzar un ángulo de alto riesgo.






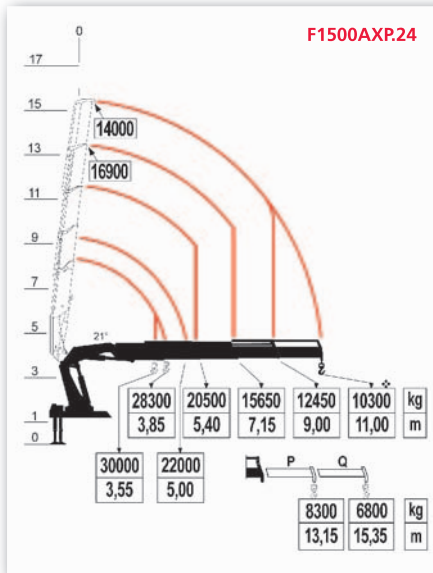
1. Het exclusieve "FX" systeem (Fassi Electronisch Controle Systeem): controleert en vertoont de belastingscondities van de kraan (inclusief mechanische verlengingen), bestuurt het hefmoment in verhouding met de stabiliteitscondities van de vrachtwagen/kraan - combinatie, het mogelijk makend om in twee werkzones te werken.
2. "LS" (Load Sensing) proportioneel, multifunctioneel ventielblok: gecombineerd met het exclusieve Fassi "XF" (eXtra Fast) systeem, versterkt en garandeert de hoge precisie, het gelijktijdig activeren van meerdere functies en uitzonderlijk vloeiende en snelle bewegingen.
3. 360° continu zwenksysteem: op een draaikrans met een dubbele kogelloopbaan compleet met dubbele zwenkmotoren voor een altijd erg krachtige werking.
4. Radiografische afstandsbesturing: bestuurt alle kraanfuncties, inclusief de stempelpoten. Druknop bedieningskast, compleet met display, voor het visualiseren van de bedieningsparameters komend van de "controle eenheid" van de machine.
5. "ADC", Automatische Dynamische Controle: garandeert nauwkeurige snelheid zonder lading en gecontroleerde belastingsafhankelijke snelheden, voor totale veiligheid. Het "ADC" systeem werkt continu samen met de "IMC", Integrale Machine Controle: een geavanceerd systeem voor informatieoverdracht via een CAN-BUS, garandeert geharmoniseerd en snel beheer van de ontstane data van de randbesturingsorganen.
6. Oliekoeler gecombineerd met een grote olietank: gecontroleerde bedrijfstemperatuur om hoge prestaties te garanderen.
7. Exclusief metalen gotensysteem en kunststof kettinggeleiders met een hoge weerstand: deze beschermen het extra leidingwerk bij het gebruik van hydraulische accessoires, voor zowel de kraan als de jib.
8. Origineel "MPES" systeem (Multi-Power Extension System): een serie van onafhankelijke gelijkkrachtige cilinders voor exceptionele uitschui- en inschuif-snelheid van de mastdelen.
9. Knievevlagering: zelfmerend en lange levensduur, onderhoudshandelingen voorkomend.
10. Glijplaten van de uitschuifbare mastdelen: vervaardigd van wrijvingsloos materiaal, een "geforceerde" samenbouwplossing mogelijk makend.
11. Stempelpoten: hydraulisch zwenkbaar^o om de maximale veiligheid te garanderen en voor het bedieningscomfort tijdens het positioneren en/of transporteren van de kraan.
12. Exceptionele verticale positionering van de hoofdmast(83°): voor werkzaamheden in beperkte ruimtes en onder kolommen.
13. Hydraulisch verticaliseringsstelsel 20° boven de horizontale lijn: uitvoeringsmogelijkheid voor een 6-voudig hydraulische uitschuifbare jib. Een automatische veiligheidsvoorziening voorkomt overmatige gevaarlijke verticalisering.




^o Optional - Opción - Optioneel

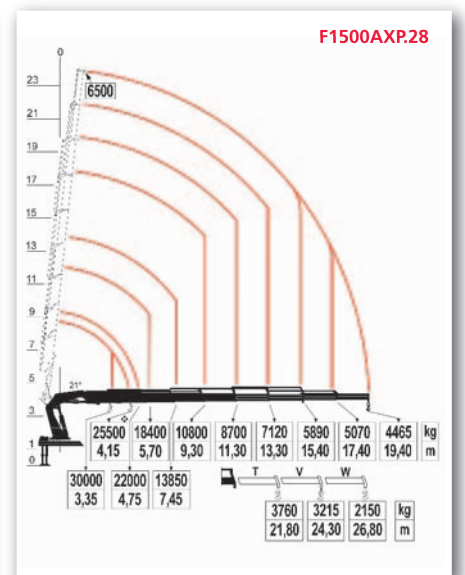
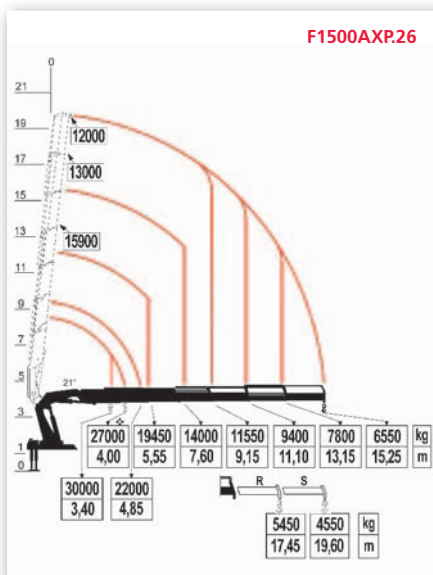





	 tm	 m	 Kg
F1500AXP.24	113,3	11,30	11500




	 tm	 m	 Kg
F1500AXP.26	108,0	15,55	12350
F1500AXP.28	105,8	20,00	13200



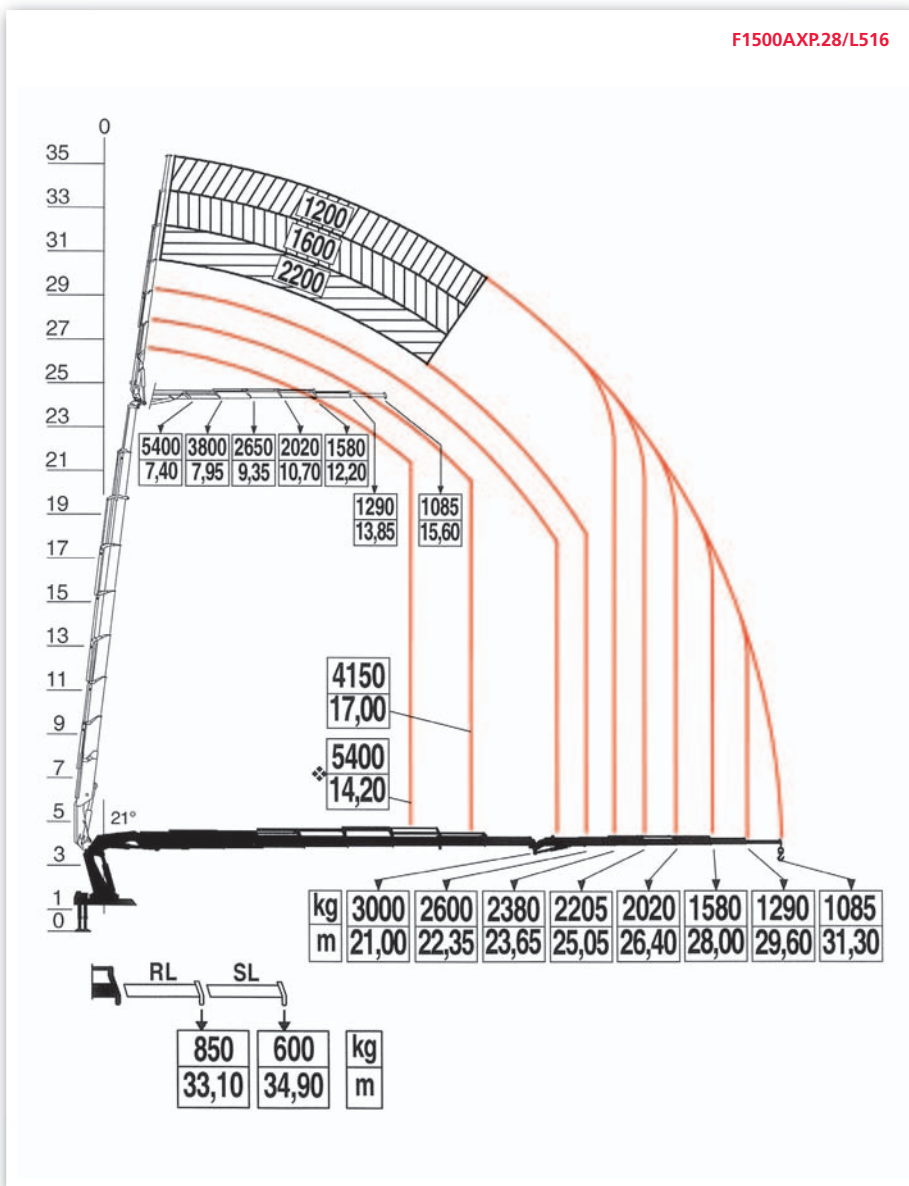
 (GB) Lifting Capacity
(ES) Capacidad de elevación
(NL) Hefvermogen




 (GB) Standard reach
(ES) Brazo standard
(NL) Standaardarm


 (GB) Crane weight
(ES) Peso de la grúa
(NL) Eigen gewicht




F1500XP.28/L516



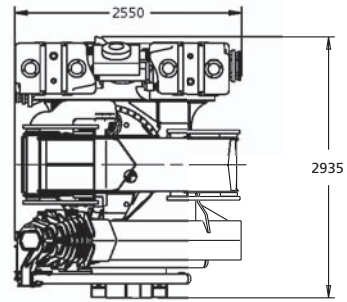
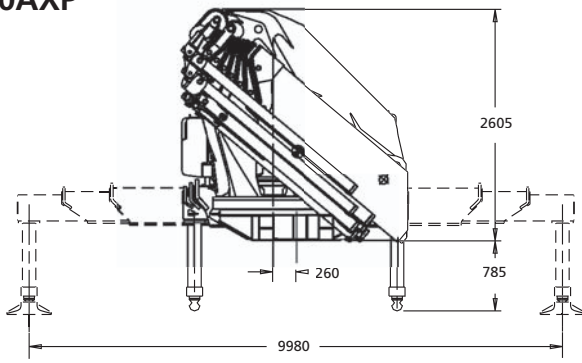
	 tm	 m	 Kg
F1500XP.28L516	105,8	31,50	14800

 (GB) Lifting Capacity
(ES) Capacidad de elevación
(NL) Hefvermogen

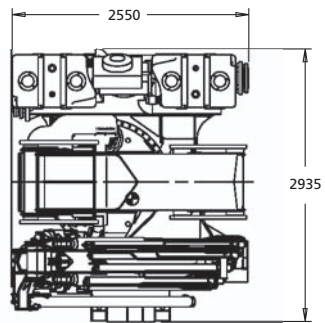
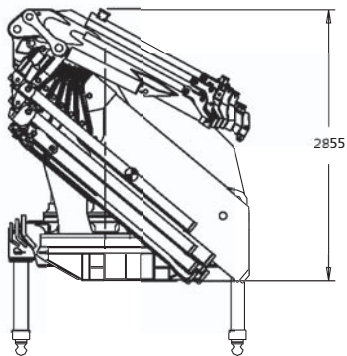
 (GB) Standard reach
(ES) Brazo standard
(NL) Standaardarm

 (GB) Crane weight
(ES) Peso de la grúa
(NL) Eigen gewicht

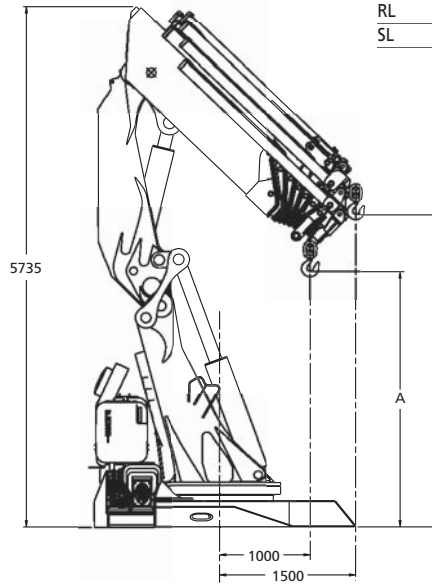
F1500AXP



L SERIE

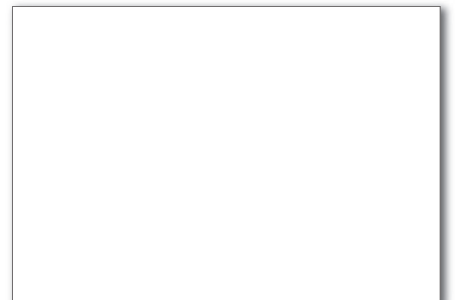


L516	1350 kg
RL	37 kg
SL	25 kg



	A	B
F1500AXP.24	2880	3875
F1500AXP.26	2720	3150
F1500AXP.28	2815	3440

F1500AXP	360° continuous	130	33,5	100+100	260+260



Data and descriptions are approximate and not binding. - Datos y descripciones todos a titulo indicativo y no imperativo - Specificaties zijn niet bindend, wijzigingen derhalve voorbehouden.



FASSI GRU IDRAULICHE S.p.a. - Via dei Carmelitani, 2 - 24021 Albino (Bergamo) ITALY
 Tel. +39 035 776400 - Fax +39 035 755020
<http://www.fassigroup.com> E-mail: fassi@fassigroup.com

