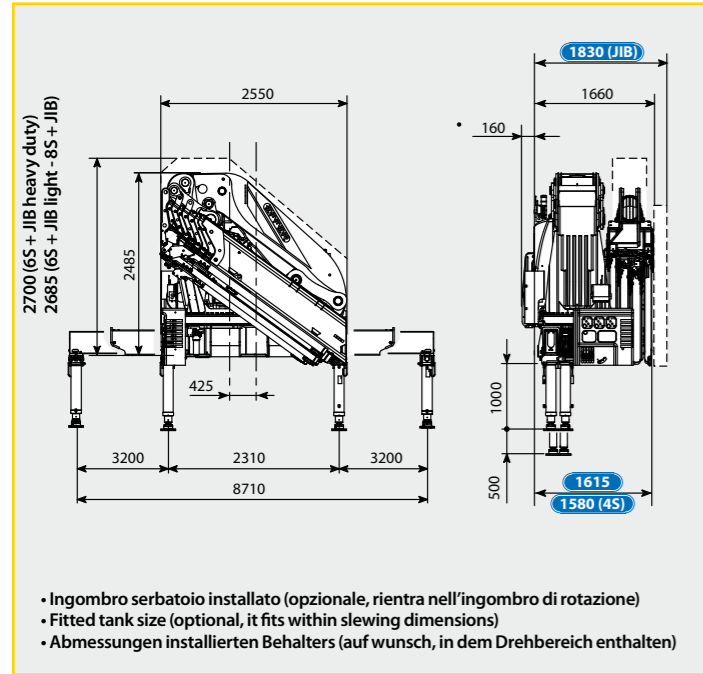


4S/6S/8S/9S

6S/8S + JIB



GRU PROGETTATA SECONDO NORME UNI EN 12999 / H1 B3
ATTENZIONE: Le versioni di sfilo e le attrezzature riportate nel dépliant non sono esaustive. Per i dati completi fare riferimento alle Info-Tech disponibili. Presso il concessionario di zona o scaricabili dal sito www.effer.it. Alcune delle immagini riportate nel dépliant possono rappresentare gru con dotazioni Non di serie. Per maggiori informazioni sulle configurazioni di macchina disponibili si rimanda alle Info-Tech. Capacità di sollevamento secondo potenza massima della gru. La stabilità dell'autocarro può richiedere il declassamento. Per maggiori dettagli tecnici sulle prestazioni e condizioni di utilizzo si rimanda alle Info-tech. **ATTENZIONE:** In seguito ad aggiornamenti tecnici i dati indicati possono subire modifiche.

CRANE DESIGNED ACCORDING TO THE STANDARDS UNI EN 12999 / H1 B3
NOTE: The booms versions and accessories mentioned in this brochure are not the only ones available. For the complete data, you are kindly invited to look them up in the 'Info-tech' section available at your nearest Effer dealer or to download them from the website www.effer.it. Some of the pictures of this catalogue might show cranes versions or accessories that are not available as a standard. For more information you are kindly invited to check them up in the 'Info-tech' section. Lifting capacity is based on the maximum lifting power of the crane. The stability of the vehicle may command a crane downgrading. For more technical details on the crane performances and operation you are kindly invited to look it up in the 'Info-tech' section. **NOTE:** Technical modifications may change the stated data.

KRANENTWURF LAUT UNI EN 12999 / H1 B3 VORSCHRIFTEN
NOTE: Die hier veranschaulichten Ausführungen von Ausschüben und Zubehör decken die ganze Produktpalette nicht. Für die fehlenden technischen Daten wenden Sie sich bitte an Ihren Effer-Vertreter oder besuchen Sie bitte die Website www.effer.it. In einigen Fällen könnten besondere Kranversionen oder Ausrüstungen abgebildet sein, die als Standardausstattung nicht lieferbar sind. Für weitere Informationen prüfen Sie bitte den "Info-Tech" Abschnitt. Die Traglasten wurden anhand der max. Hubleistung des Kranes berechnet. Aus Standsicherheitsgründen könnte es notwendig sein, die Traglastkapazitäten zu verkleinern. Beziehen Sie sich bitte auf den "Info-Tech" Abschnitt für zusätzliche Auskünfte über Leistungen und Betrieb des Gerätes. **NOTE:** Die angeführten Daten können wegen technischer Abänderungen modifiziert werden.

- Ingombro serbatoio installato (opzionale, rientra nell'ingombro di rotazione)
- Fitted tank size (optional, it fits within slewing dimensions)
- Abmessungen installierten Behalters (auf Wunsch, in dem Drehbereich enthalten)

Caratteristiche tecniche / Technical characteristics / Technische Eigenschaften

DESCRIZIONE DESCRIPTION BESCHREIBUNG	955	UNITÀ DI MISURA UNIT OF MEASURE MASSEINHEIT	2S*	4S	5S	6S	7S	8S	9S
Massimo sbraio idraulico orizzontale Max. hydraulic outreach Max. hydraulische Reichweite waagrecht		m	8,12	11,93	14,03	16,26	18,51	20,83	23,19
		ft	26' 8"	39' 2"	46'	53' 4"	60' 9"	68' 4'	76'
Momento massimo di sollevamento (+20°) Max. lifting moment (+20°) Max. Hubmoment (+20°)		kgm	78436	76407	75729	74878	74244	73722	73171
		kNm	769,2	749,3	742,6	734,3	728,1	723	717,6
		lb*ft	5563,2	5419,2	5370,8	5310,8	5265,9	5229	5190
Peso gru standard (± 2%) Weight of the standard crane (± 2%) Gewicht des Standardkranes (± 2%)		kg	6535	7210	7530	7820	8085	8370	8600
		lb	14410	15890	16600	17240	17820	18450	18960
Angolo di rotazione Slewing arc Schwenkbereich		(°)	continua / endless / endlos						
Pendenza massima lavoro Maximum working slope Max. Arbeitsneigung		(°)	5						
Pressione d'esercizio Working pressure Betriebsdruck		bar	380						
		p.s.i.	5511						
Portata d'olio consigliata Recommended oil delivery Empfohlene Ölfördermenge		l/min	130						
		gpm	34						
Capacità serbatoio olio Oil tank capacity Öltankkapazität		l	260						
		gal.	68,7						

*Versione speciale disponibile su richiesta / Special version available on request / Sonderausführung auf Anfrage vorhanden



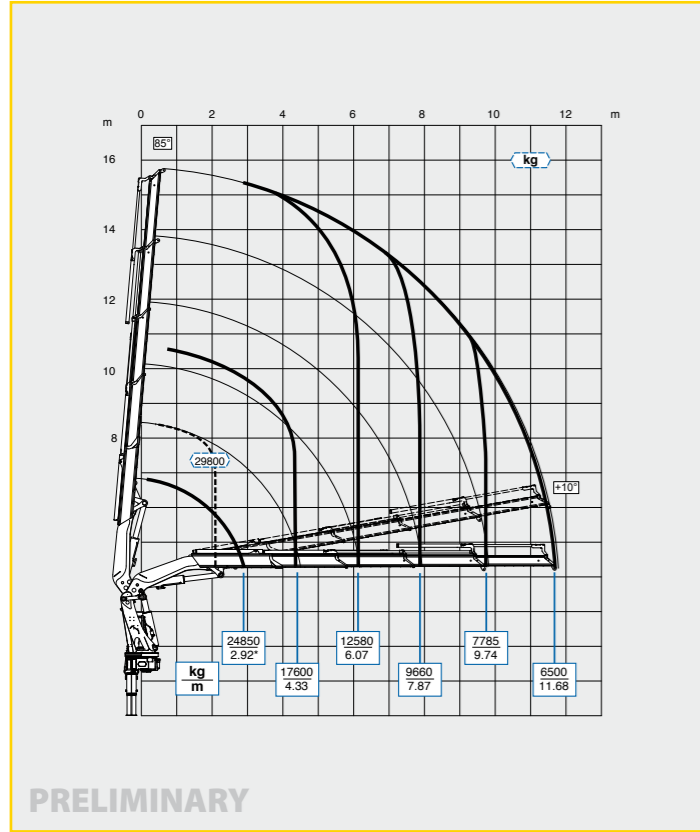
955 PROGRESS



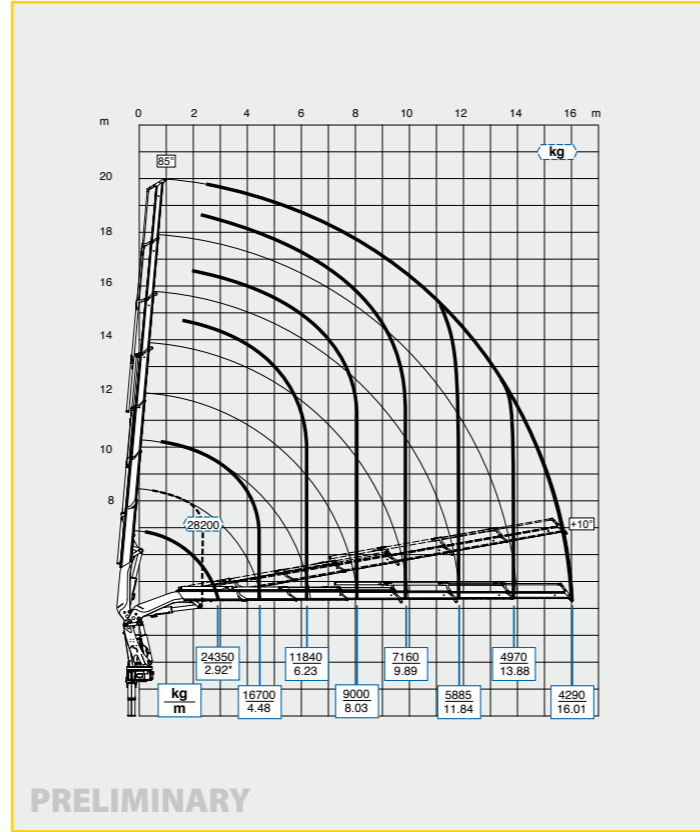
Mod: 955 - Data: 26/03/2010 - Rev.00



4S

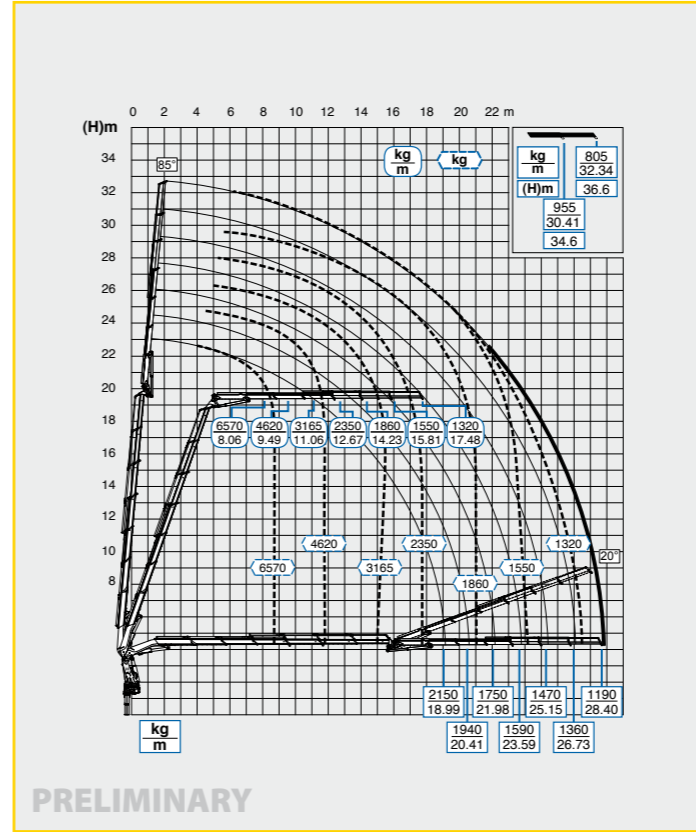


6S

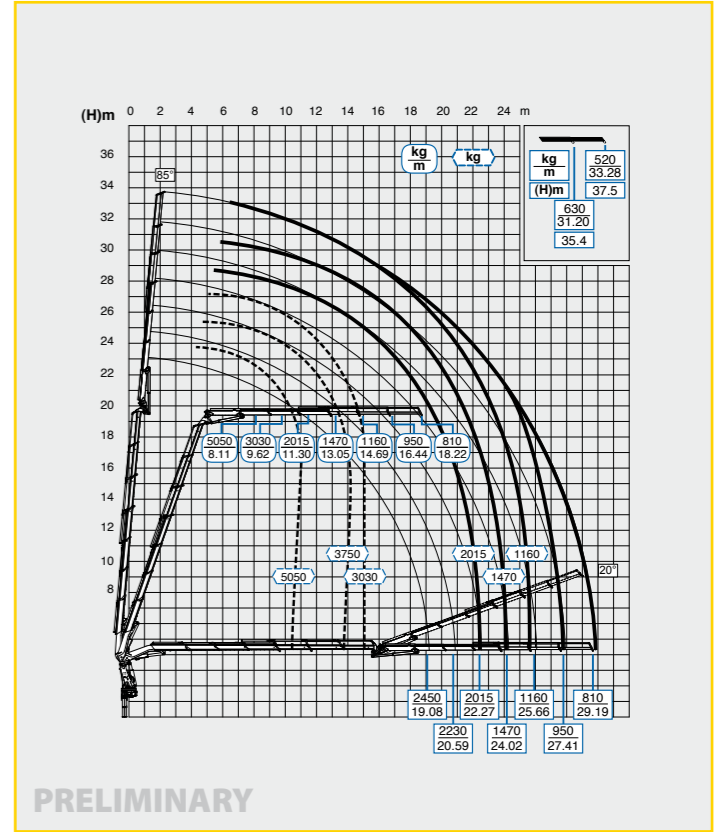


955

6S + JIB 6S heavy duty

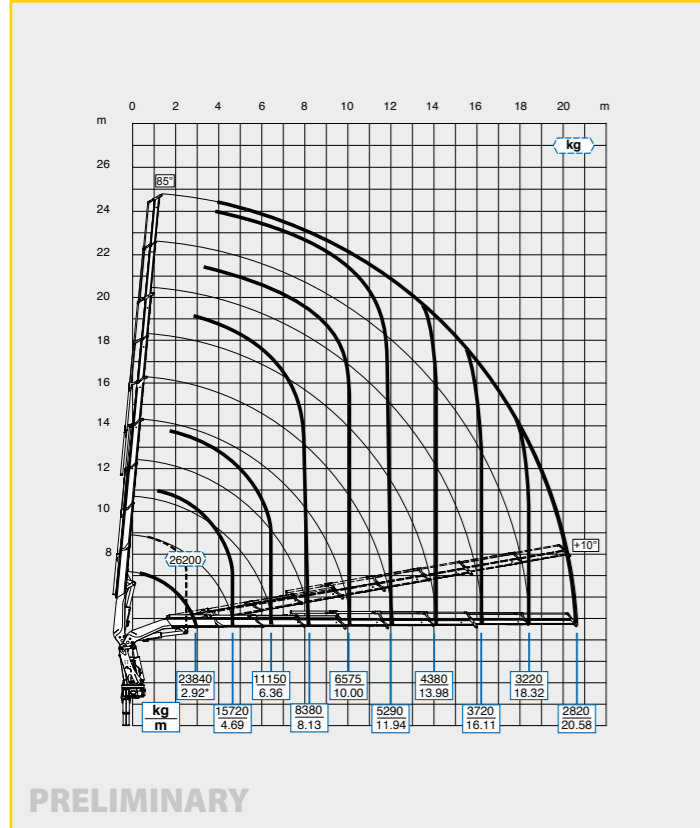


6S + JIB 6S light

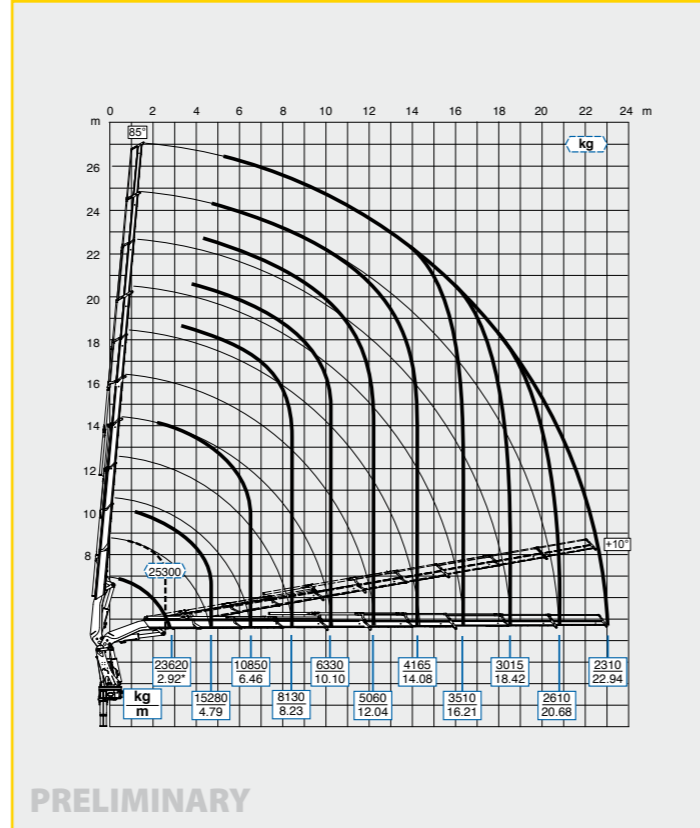


955

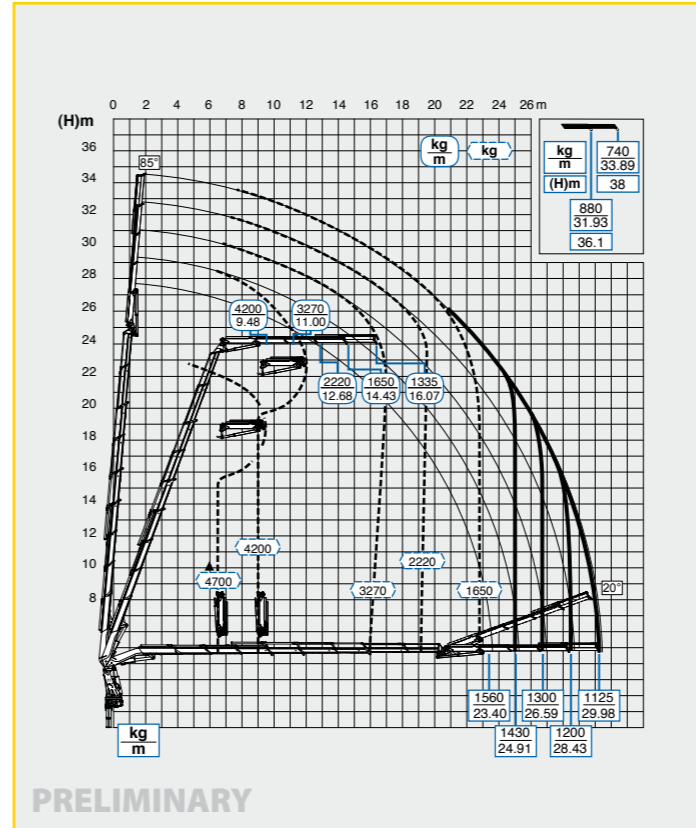
8S



9S



8S + JIB 4S



8S + JIB 6S

