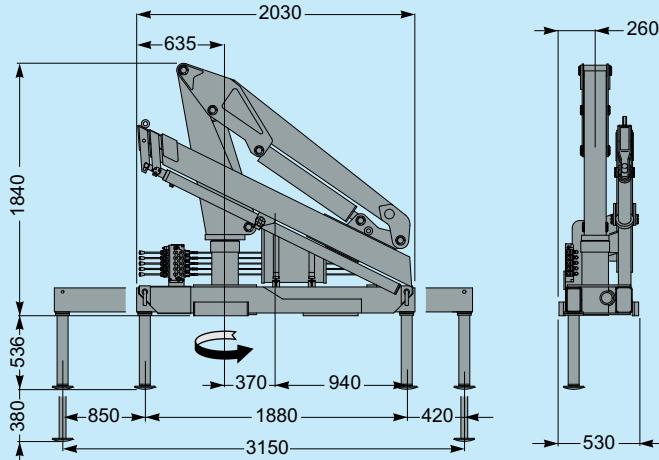
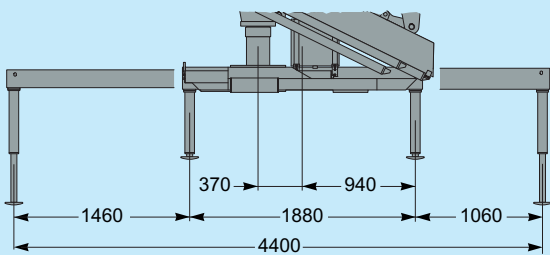
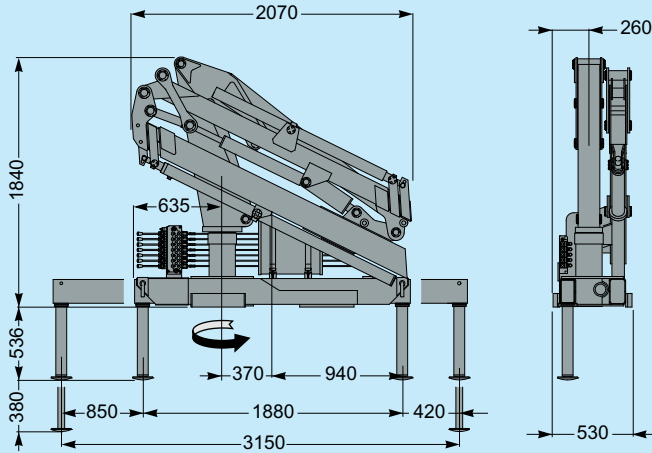


### GRU BASE - GRÚA BASE - GRUE STANDARD - STANDARD CRANE



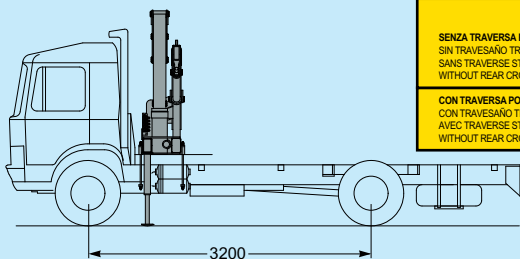
### CON ANTENNA 2S - CON ANTENA 2S- AVEC JIB 2S- WITH JIB 2S



- Aste stabilizzatrici extraestensibili**  
Extensiones de estabilización extra anchura  
Extension des stabilisateurs extra-extensibles  
Extra-extensible stabilizer connecting rods

**Kg 70**

### AUTOCARRO CONSIGLIATO - CAMION ACONSEJADO - CAMION CONSEILLÉ - RECOMMENDED TRUCK



	P.T.T.-P.M.A. P.T.A.C.-G.V.W.	TARA MIN.-TARE MIN. LOWEST TARE
SENZA TRAVESSA POSTERIORE SIN TRAVESANO TRASERO SANS TRAVERSE STABILISATRICE ARRIÈRE WITHOUT REAR CROSS-BAR	9 ton	3800 Kg
CON TRAVESSA POSTERIORE CON TRAVESANO TRASERO AVEC TRAVERSE STABILISATRICE ARRIÈRE WITH REAR CROSS-BAR	7 ton	2800 Kg

Il modello della gru rappresentata e' disponibile anche con il marchio **CE** per il mercato europeo  
The Crane model is also available with **CE** mark for the European Market  
Le modèle de la grue représentée est disponible aussi avec marque **CE** pour le marché Européen  
Das dargestellte Kranmodell ist auch mit **CE** - Zeichen für den europäischen Markt verfügbar  
El modelo de la grúa representada es disponible también con marca **CE** para el Mercado Europeo

#### Max. momento dinamico totale

- Momento max.dinamico total **daN.m**  
Moment dynamique total max. **7204**  
Total max. dynamic moment

#### Peso gru base

- Peso grúa base **kg**  
Poids de la grue standard **1050**  
Standard crane weight

#### Peso gru con antenna

- Peso grúa con antenna **kg**  
Poids total de la grue avec jib **1270**  
Total crane weight including Jib

#### Pressione di esercizio

- Presión de trabajo **bar**  
Pression de service **225**  
Working pressure

#### Rotazione non continua

- Rotación no continua **360°**  
Rotation non-continue  
No continuous rotation

#### Coppia max. di rotazione

- Momento torcional máx. de rotación **kg.m**  
Couple maxi de rotation **520**  
Max. slewing torque

#### Serbatoio olio di serie

- Tanque aceite de serie **lt**  
Réservoir d'huile en série **30**  
Standard oil tank

#### Portata della pompa

- Caudal de la bomba **lt/min**  
Capacité de la pompe **18÷20**  
Pump capacity

#### Potenza assorbita dalla pompa

- Potencia absorbida de la bomba **CV**  
Puissance absorbée par la pompe **10**  
Power absorbed by the pump

#### Distributore a 5 elementi di serie

- Distribuidor de 5 elementos de serie  
Distributeur à 5 éléments en série  
Standard distributor box with 5 functions units

#### Valvole di blocco sui cilindri

- Válvulas de bloqueo sobre los cilindros  
Valves de blocage sur les cylindres  
Pilot assisted overcentre valves on the cylinders

#### Valvola di massima pressione sul circuito oleodinamico

- Válvula de máxima presión sobre el circuito hidráulico  
Valve de pression max. sur le circuit oléodynam.  
Max. pressure valve on the hydraulic circuit

#### Comandi bilaterali di serie

- Mandos bilaterales de series  
Commandes bilatérales en séries  
Standard bilateral controls

#### OPTIONALS

#### ACCESSORIOS OPCIONALES OPTIONALS • OPTIONALS

#### Limitatore di momento

- Limitador de momento  
Limiteur de moment  
Moment limiting device

#### Traversa supplementare fissa

- Traviesa suplementaria fija **Kg**  
Traverse supplémentaire fixe **95**  
Supplementary fixed cross-bar

#### Traversa supplementare registrabile

- Traviesa suplementaria registrable **Kg**  
Traverse supplémentaire extensible **125**  
Supplementary adjustable cross-bar

#### Prolunga articolata idraulica

- Prolongación articulada hidráulica  
Rallonge articulée hydraulique  
Hydraulic articulated extension

#### N°2 prolunghe manuali

- N°2 prolongaciones manuales  
N°2 rallonges manuelles  
N°2 manual extensions

I dati contenuti in questa scheda sono puramente indicativi. • Los datos contenidos en estas fichas son puramente a título informativo. • Les données techniques contenues dans cette fiche sont purement indicatives. • The technical data contained in this card are only indicative.

