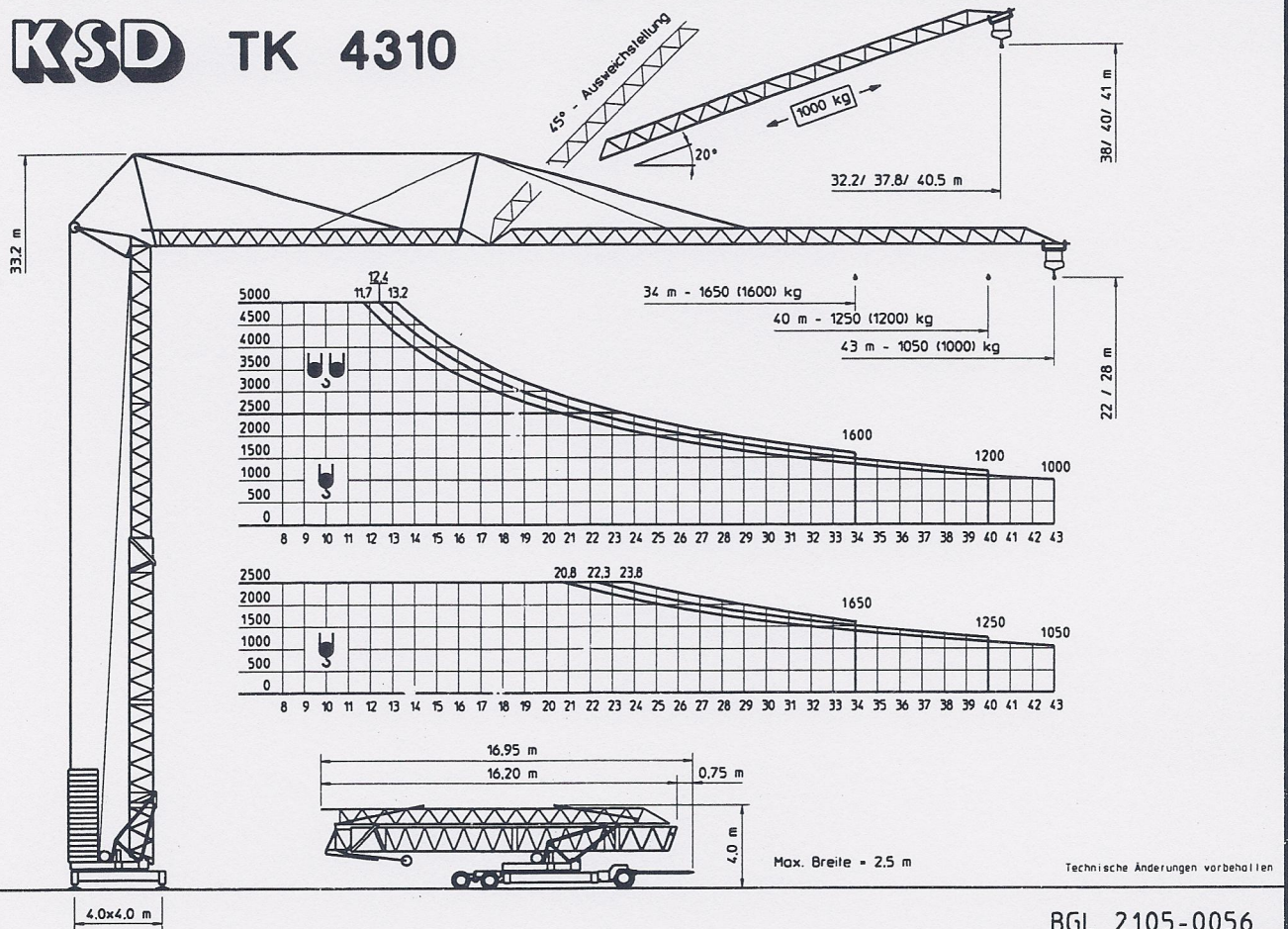


KSD TK 4310



Leistungsdaten	Ausladung (m)	Tragkraft (kg)		Max.Tragkraft (kg)	
Grundgerät	34	☹ 1650	☹☹ 1600	☹ 2500	☹☹ 5000
Auslegerverlängerung I	40	☹ 1250	☹☹ 1200	☹ 2500	☹☹ 5000
Auslegerverlängerung II	43	☹ 1050	☹☹ 1000	☹ 2500	☹☹ 5000
Geschwindigkeiten	Heben	☹		☹☹	
		kg	m/min	kg	m/min
		1500	60	3000	30
		☹☹	☹	☹☹	☹
		2500	30	5000	15
		2500	6	5000	3
Katzfahren	← ☹ →		m/min	20/40	
Kranfahren	← ☹ →		m/min	30	
Drehen (stufenlos)	☹		U/min	0,1 ↔ 1,0	
Allgemeine technische Daten	Konstruktionsgewicht	kg		17500	
	Gegengewicht *	kg		34000	26000
	Drehradius	m		2.30	3.30
	Max.Eckdruck	kN		345	295
	Spurweite	m		3.8	
	Radstand	m		4.0	
	Ges.elekt.Leistung	kW		29	
	Kabelquerschnitt	400 V		5 x 16 □	
	Kabeltrommel	m		70	
	Schienenprofil			S33-S49	
* Die Angaben zur Ballastierung beziehen sich auf Ausleger horizontal! Eventuell erforderliche Zusatzballastierungen bei den diversen Auslegersteilstellungen siehe Bedienungsanleitung!					