



casagrande

C6

HYDRAULIC CRAWLER DRILL

perforatrice idraulica





TECHNICAL SPECIFICATIONS

DATI TECNICI



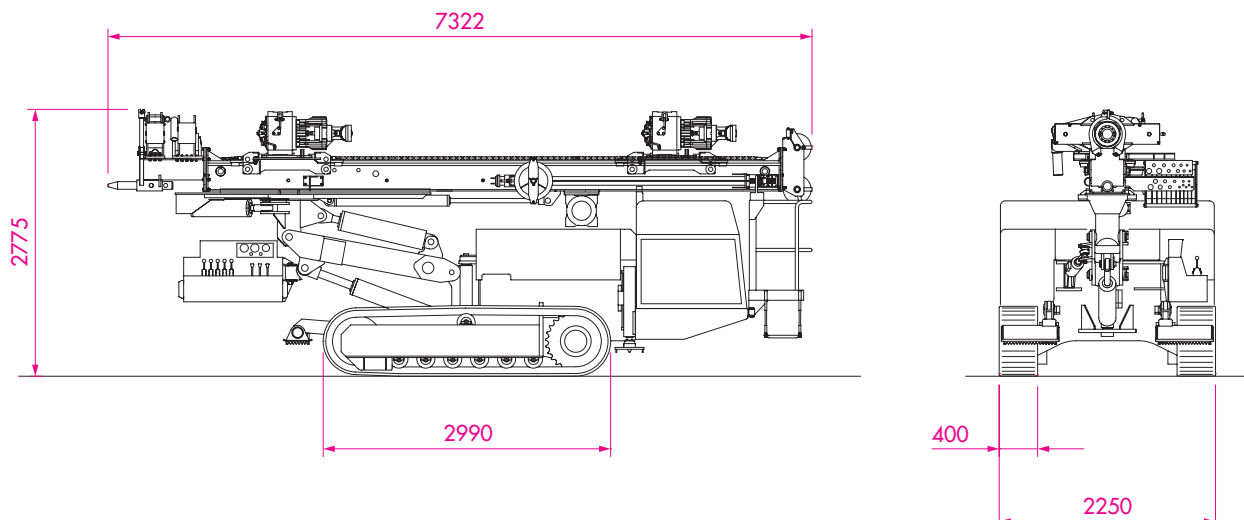
CARATTERISTICHE CARRO		UNDERCARRIAGE		
Larghezza sottocarro	Overall width of undercarriage	2250 mm		
Larghezza pattini	Track shoes width	400 mm		
Lunghezza cingoli	Overall track length	2990 mm		
Velocità di traslazione	Travel speed	0 ÷ 1,7 km/h		
Pendenza max. superabile	Max. gradeability	20°		
Pressione specifica al suolo	Ground pressure	7,5 N/cm ²		
MOTORE		ENGINE		
Modello	Model	DEUTZ TCD 2013 L04 2V (EPA/COM III)		
Potenza a 2300 giri	Rated power at 2300 rpm	93 kW		
Capacità serbatoio gasolio	Fuel tank capacity	190 l		
Capacità serbatoio olio idraulico	Hydraulic oil tank capacity	600 l		
MAST		MAST		
Lunghezza mast	Mast length	4000	4700 MR	6700 MR
Corsa testa di rotazione	Strokes of rotary head	6000 mm	6600 mm	8600 mm
Forza di estrazione	Extraction force	4000 mm	4700 mm	6700 mm
Spinta sull'utensile	Crowd force	63,5 kN	82,5 kN	82,5 kN
		35 kN	82,5 kN	82,5 kN
MORSE		CLAMPS		
Diametro	Diameter	M2Z/M2SZ	M4/M4S	M5/M5S
Forza di chiusura	Clamping force	40 ÷ 254 mm	60 ÷ 305 mm	90 ÷ 406 mm
		145 kN	250 kN	250 kN
TESTA DI ROTAZIONE		ROTARY HEAD		
Coppia max.	Max. torque	T1200 6V		
Giri max.	Max. speed	13550 Nm		
		530 rpm		
INGOMBRI E PESO		DIMENSIONS AND WEIGHT		
Lunghezza	Length	7322 mm		
Larghezza	Width	2250 mm		
Altezza	Height	2775 mm		
Peso attrezzatura*	Weight of rig*	~ 13,5 T		

* Dipende dall'allestimento montato

* Depending on mounted equipment

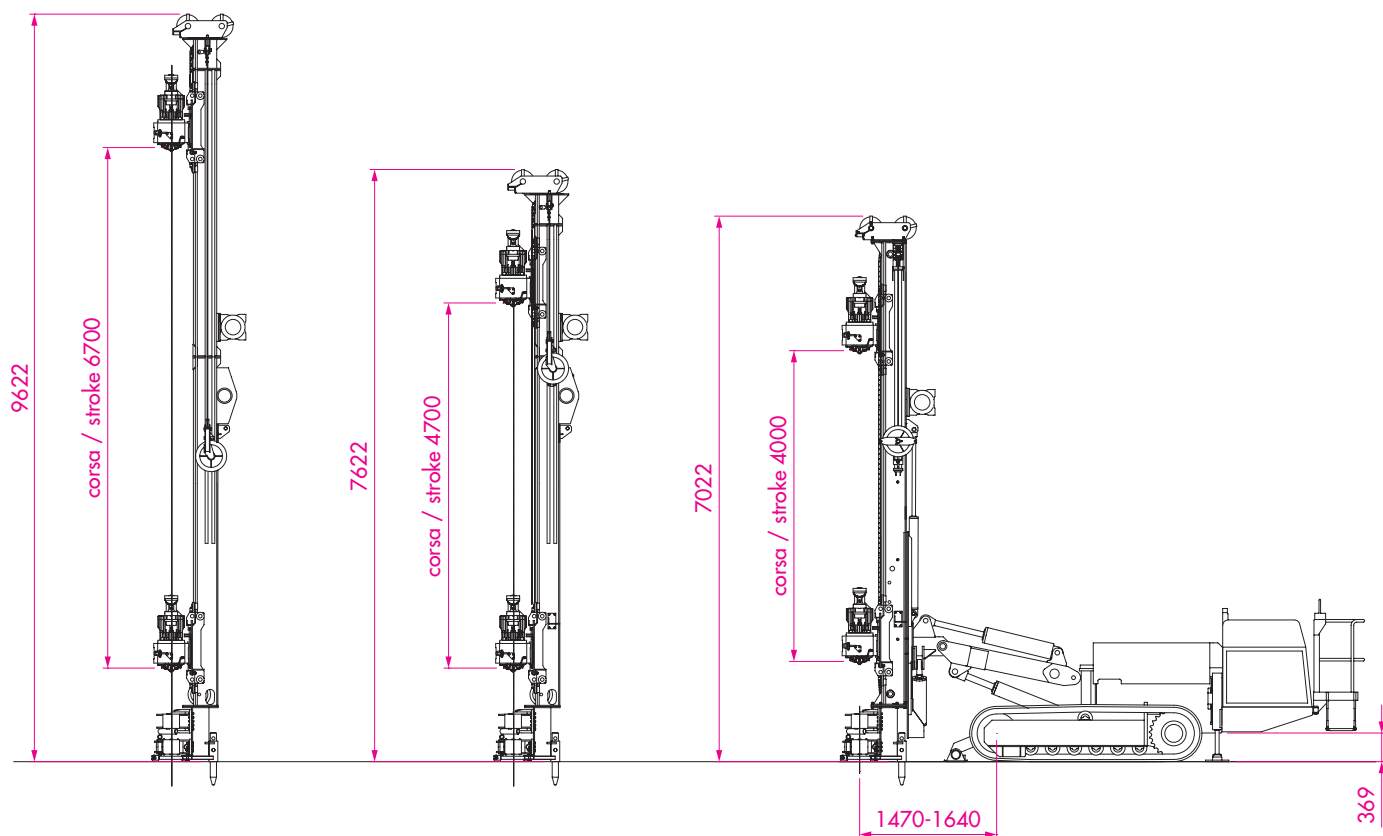
TRANSPORT DIMENSIONS

DIMENSIONI DI TRASPORTO



DIMENSIONS

DIMENSIONI



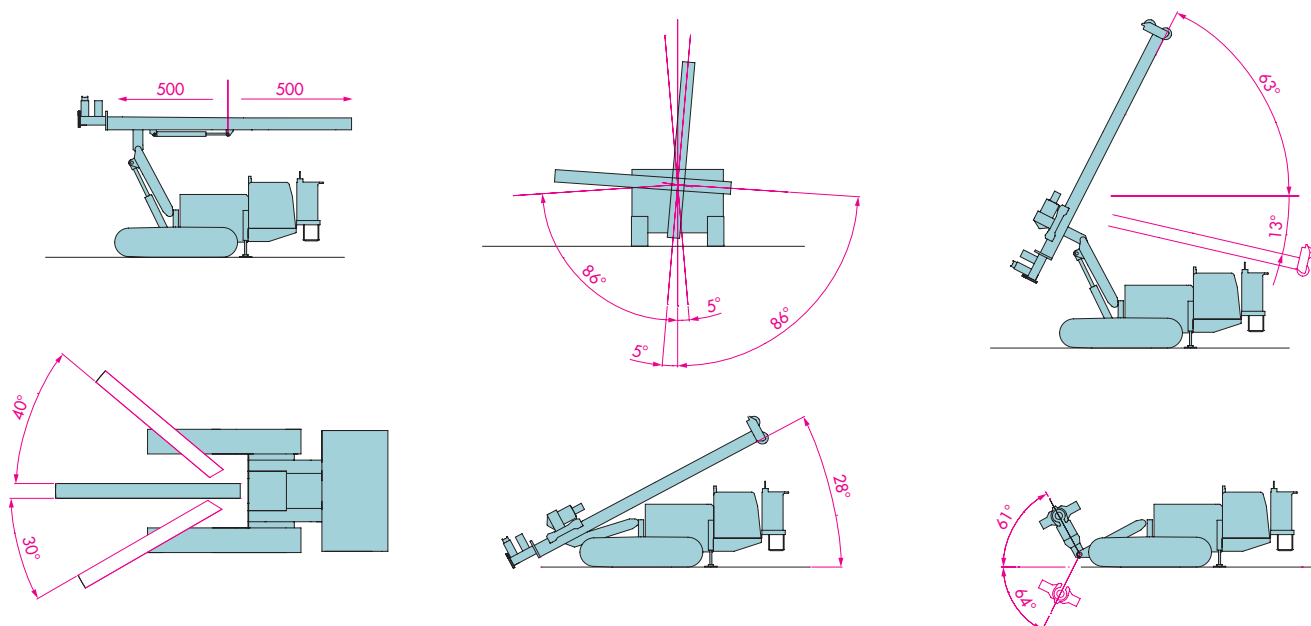
MAST 8600/6700
GEAR BOX FEED
MOTORIDUTTORE

MAST 6600/4700
GEAR BOX FEED
MOTORIDUTTORE

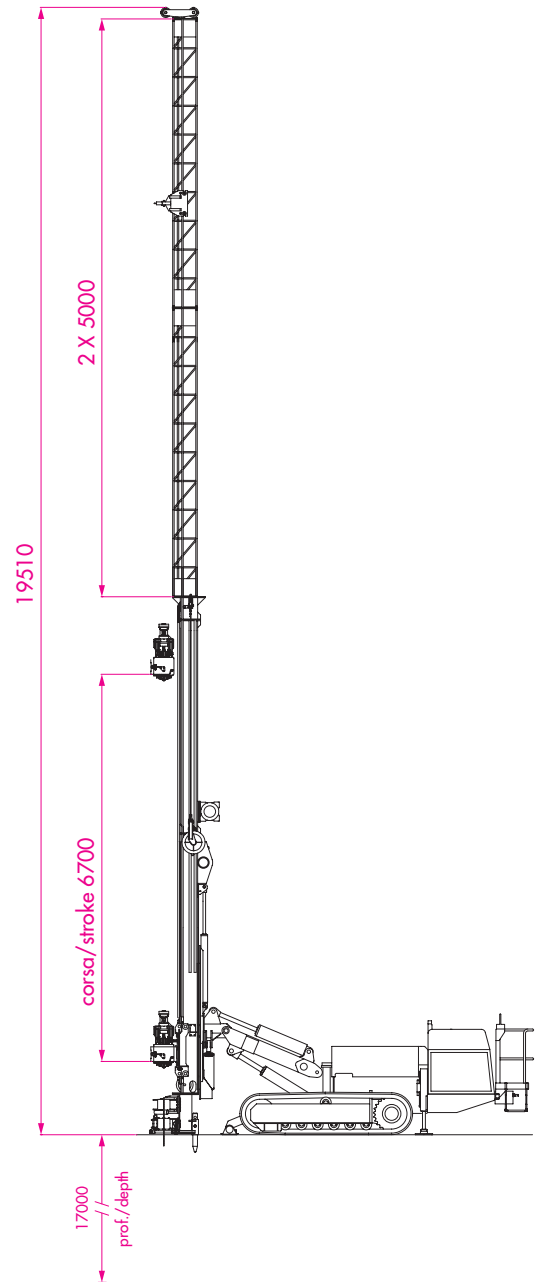
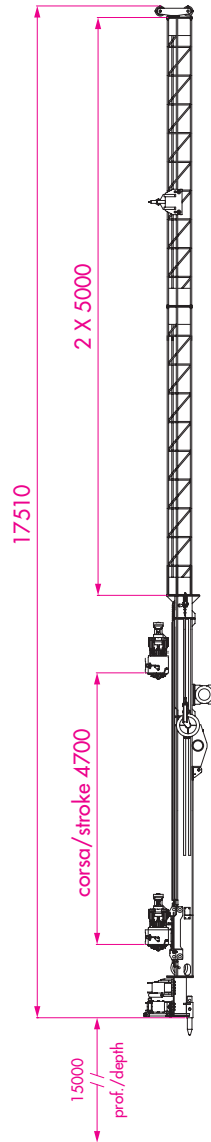
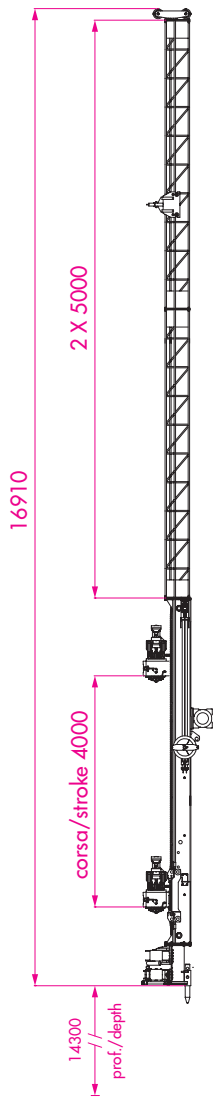
MAST 6000/4000
CYLINDER FEED
CILINDRO

MAST MOVEMENTS

MOVIMENTAZIONI MAST



JET GROUTING EQUIPMENT
ALLESTIMENTO JET GROUTING



Martello Casagrande D21

Altre teste e martelli su richiesta

Mandrino P114

Radiocomandi per lavoro e traslazione

Caricatore 2 aste - max. 140 mm

Argano di servizio A2, tiro 20 kN

Prolunga 2,5 m. per falchetto

Prolunga tralicciata 5 m / 10 m. per jet

Gru di servizio 245 kg a 7,45 m

Pompa a vite per fango tipo NG530L: 24 bar - 170 l/min

Pompa schiumogeni tipo C35: 50 bar - 30 l/min

Pompa triplex per acqua tipo P246: 40 bar - 200 l/min

Pompa scarotatrice

Lutz LT3NX/JTC per rilevamento parametri lavoro jet

Casagrande hammer D21

Other rotary heads and hammers on request

Hydraulic chuck P114

Radio controls for working and translating function

2-rods loader - max. 140 mm

A2 type hydraulic service winch, line pull 20 kN

2,5 m. extension for jib

5 m / 10 m. lattice extension for jet

Service crane available 245 kg at 7,45 m

Screw pump for foam flushing type NG530L: 24 bar - 170 l/min

Foam pump type C35: 50 bar - 30 l/min

Triplex water pump type P246: 40 bar - 200 l/min

Core ejection pump

Lutz LT3NX/JTC equipment for measuring jet grouting parameters



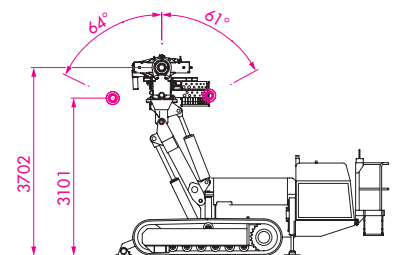
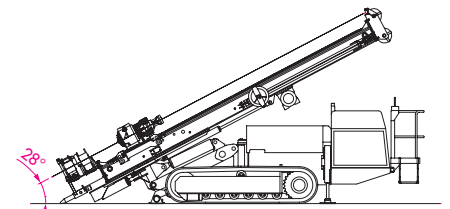
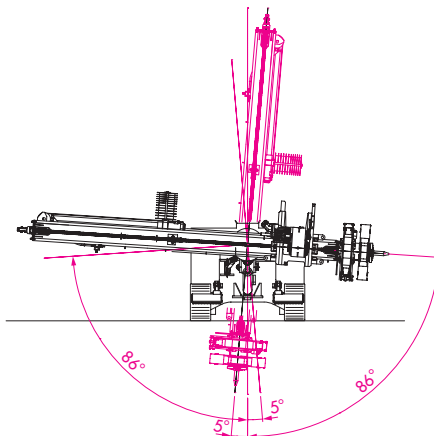
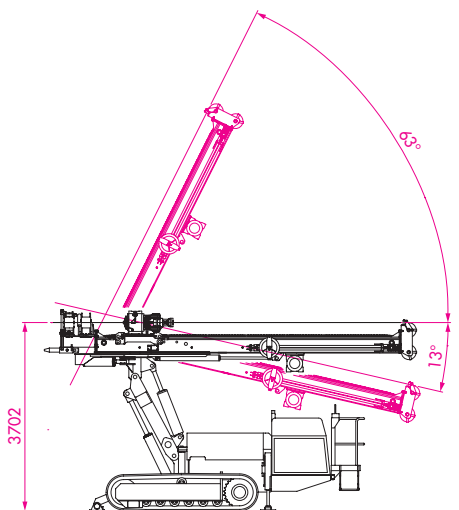
AUSTRALIA



SINGAPORE

STANDARD MAST

MAST STANDARD



APPLICATIONS

APPLICAZIONI



SERBIA



ITALY

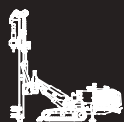


UNITED KINGDOM

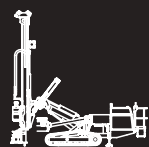
SWITZERLAND



CASAGRANDE GROUP CRAWLER DRILLS RANGE



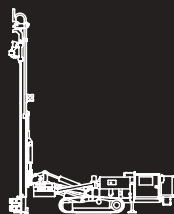
C4



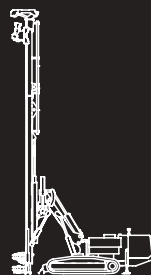
M6A-1



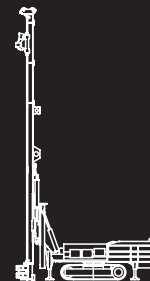
C6



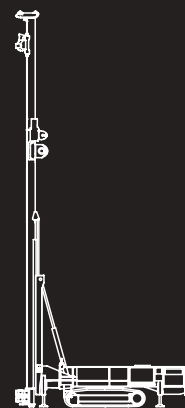
M9-1



C7



C8



C14



HBR 203



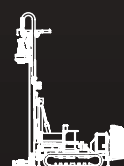
HBR 502-2



HBR 504



HBR 605



HBR 205MP



HBR 609



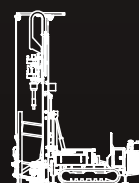
HBR 204GT



HBR 605GT



HBR 205GT



HBR 609GT

Tutti i dati riportati su questo catalogo sono indicativi e non considerano perdite di carico. Tali dati possono variare senza preavviso.
All data contained in this brochure are indicative and does not take power losses into account. All data can be changed without notice.



Casagrande S.p.A.

Via A. Malignani, 1

IT - 33074 Fontanafredda

Pordenone - Italy

Telephone (+39) 0434 9941

Fax (+39) 0434 997009

E-mail: info@casagrandegroup.com

www.casagrandegroup.com

**casagrande
group**

