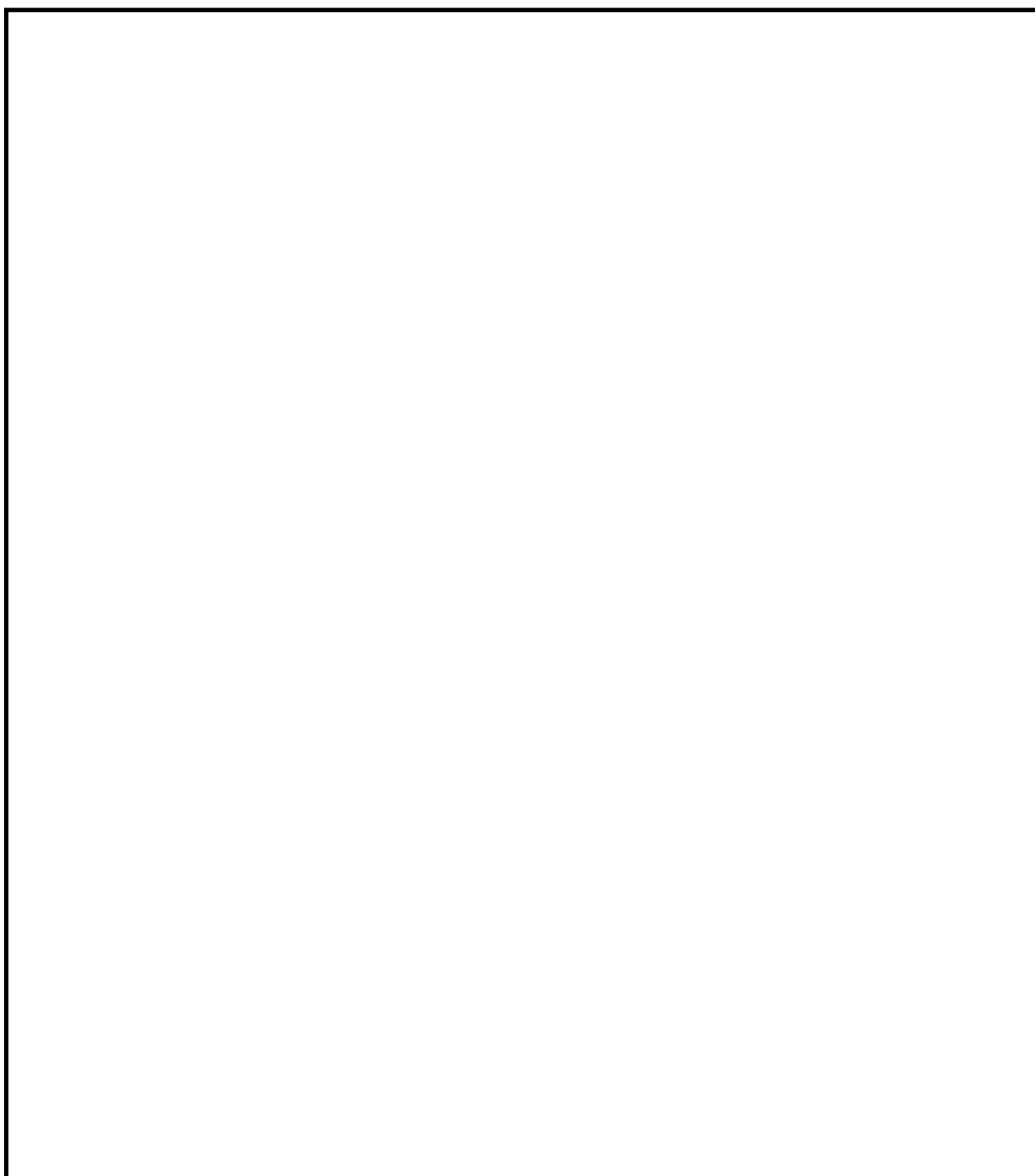


HIAB 045

**TECHNICAL DATA • TECHNISCHE DATEN
FICHE TECHNIQUE • DATOS TECNICOS
TECHNISCHE GEGEVENS**



LOAD DIAGRAM BELASTUNGSDIAGRAMM DIAGRAMME DE CHARGE DIAGRAMA DE CARGAS LASTDIAGRAM

To the left of the curve the indicated loads can be handled with any loader function provided that the positions of the booms are optimized from a force point of view.

Links von der Kurve kann angegebene Last mit wahlfreier Funktion gehoben werden, vorausgesetzt dass Hub- und Wipparm in der Position sind in der diese die maximale Hubkraft besitzen.

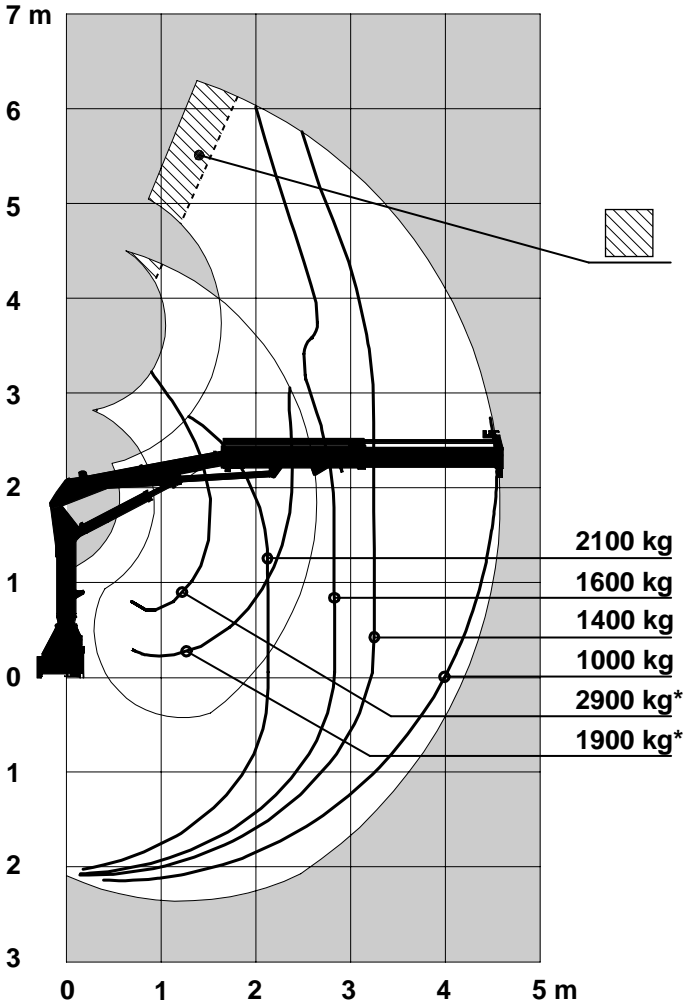
A gauche de la courbe, la charge indiquée peut être manutentionnée avec n'importe quelle fonction de grue, à condition que la position des flèches soit optimisée.

A la izquierda de las curvas se indican las cargas que pueden ser manejadas con cualquiera de las funciones de la grúa, siempre y cuando que la posición del sistema de brazos, sea óptima desde el punto de vista de fuerza.

De aangegeven belasting kan binnen het werkbereik met elke functie van de kraan worden geheven, indien elk van de giekdelen het max. giekmoment levert.

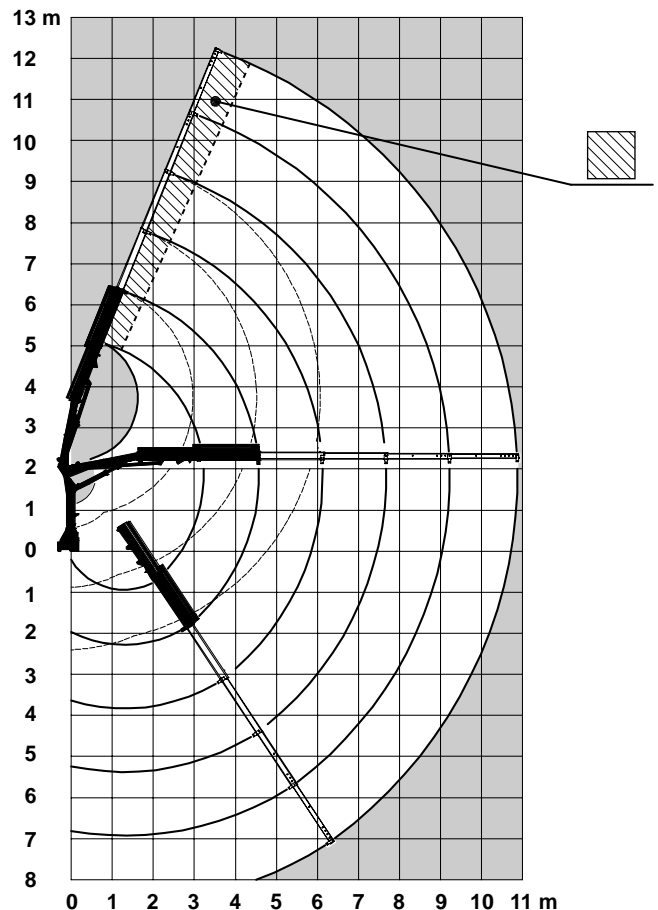
— Standard hook attachment
Standard Hakenbefestigung
Fixation standard de crochet
Fijación estándar para gancho
Standaard haakophanging

*Inner hook attachment
*Innere Hakenbefestigung
*Avec attache supplémentaire
*Fijación interior para gancho
*Binnenste haakbevestiging

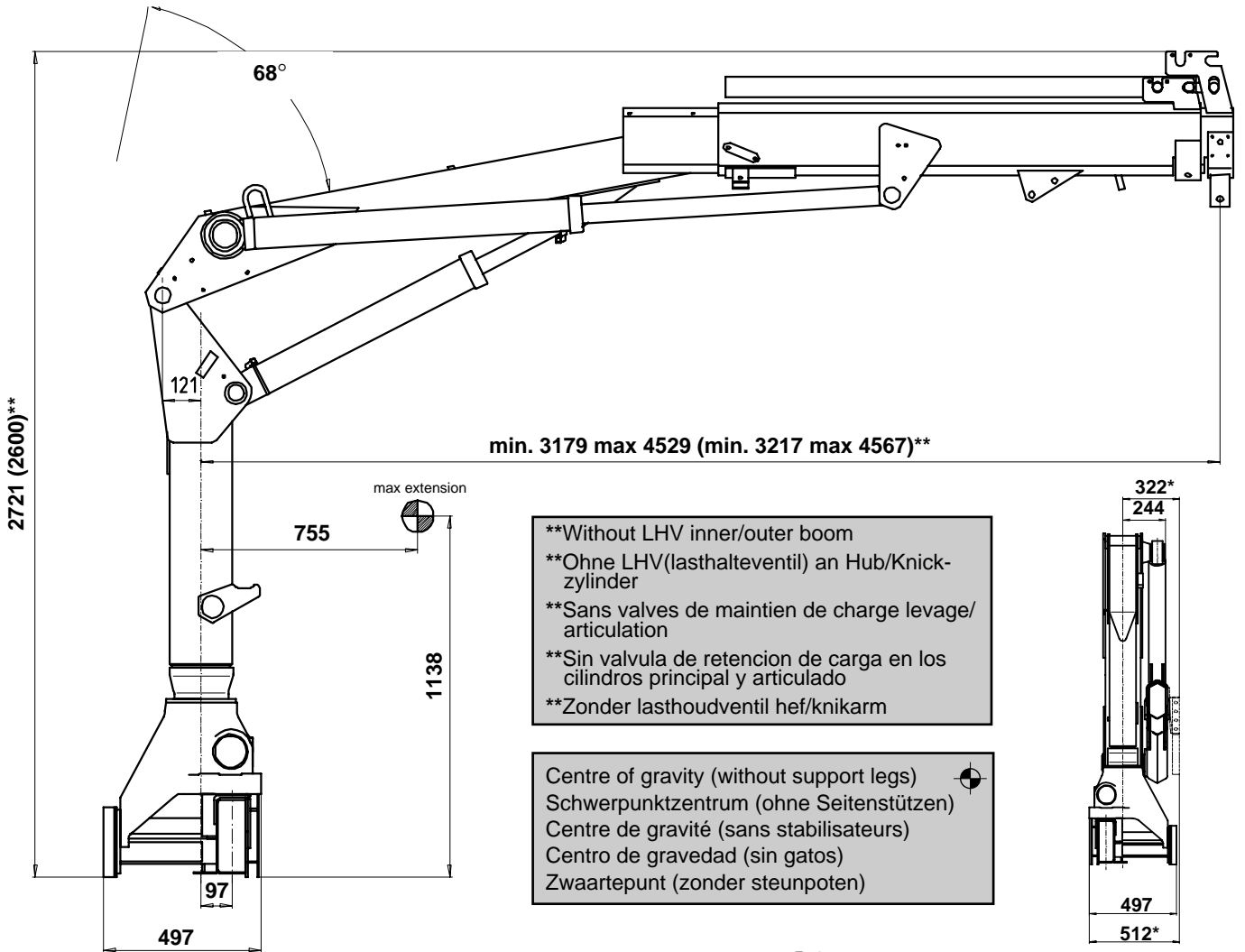


Extra working-area for crane without built in load holding valve
Zusätzlicher Arbeitsbereich für Krane ohne eingebaute Lasthalteventile
Aire de travail supplémentaire si la grue n'est pas équipée de valves de maintien de charge
Zona de trabajo extra para gruas sin valvula de retención de carga
Extra werkbereik voor een kraan zonder ingebouwde lasthoudklep

RANGE DIAGRAM BEWEGUNGSDIAGRAMM DIAGRAMME DE PORTEE DIAGRAMA DE ALCANCE WERKBEREIK

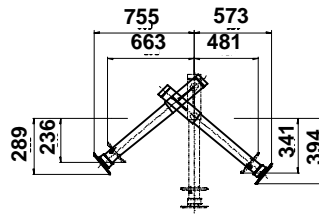
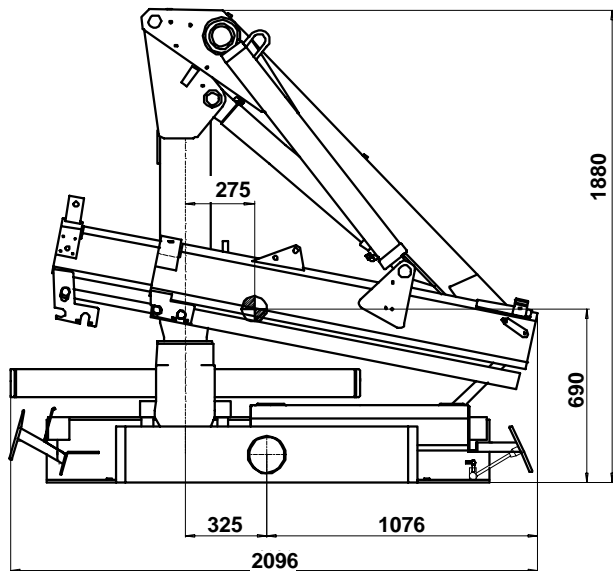
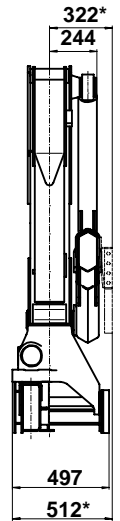


GENERAL DIMENSIONS • MASSKIZZE • DIMENSIONS GENERALES
DIMENSIONES GENERALES • HOOFDAFMETINGEN

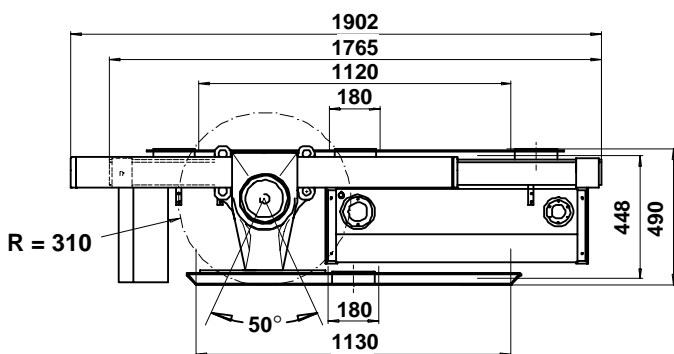
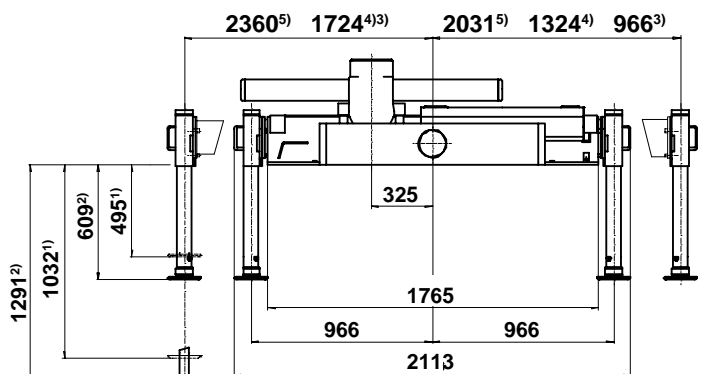


**Without LHV inner/outer boom
 **Ohne LHV(lasthalteventil) an Hub/Knick-
 zylinder
 **Sans valves de maintien de charge levage/
 articulation
 **Sin valvula de retencion de carga en los
 cilindros principal y articulado
 **Zonder lasthoudventil hef/knikarm

Centre of gravity (without support legs)
 Schwerpunktzentrum (ohne Seitenstützen)
 Centre de gravité (sans stabilisateurs)
 Centro de gravedad (sin gatos)
 Zwaartepunt (zonder steunpoten)



*Incl. hose and pipe kit.
 *Inkl. Rohr und Schlauchsatz.
 *Avec kit de tuyauteries.
 *Con juego de tubos y mangueras.
 *Met slang- en leidingset.



1) Short support leg
 1) Kurzes Stützbein
 1) Stabilisateurs courts
 1) Gatos cortos
 1) Korte steunpoten
 2) Long support leg
 2) Langes Stützbein
 2) Stabilisateurs longs
 2) Gatos largos
 2) Lange steunpoten

3) Short support leg extensions
 3) Kurze Stützbeinausleger
 3) Extensions de stabilisateurs courtes
 3) Extensiones cortas, para gatos
 3) Korte uitschuifbare steunpoten
 4) Medium long support leg extensions
 4) Mittlere Stützbeinausleger
 4) Extensions de stabilisateurs moyenne
 4) Extensiones medias, para gatos
 4) Middellange uitschuifbare steunpoten
 5) Long support leg extensions
 5) Lange Stützbeinausleger
 5) Extensions de stabilisateurs longues
 5) Extensiones largas, para gatos
 5) Lange uitschuifbare steunpoten

LOAD DIAGRAM BELASTUNGSDIAGRAMM DIAGRAMME DE CHARGE DIAGRAMA DE CARGAS LASTDIAGRAM

To the left of the curve the indicated loads can be handled with any loader function provided that the positions of the booms are optimized from a force point of view.

Links von der Kurve kann angegebene Last mit wahlfreier Funktion gehoben werden, vorausgesetzt dass Hub- und Wipparm in der Position sind in der diese die maximale Hubkraft besitzen.

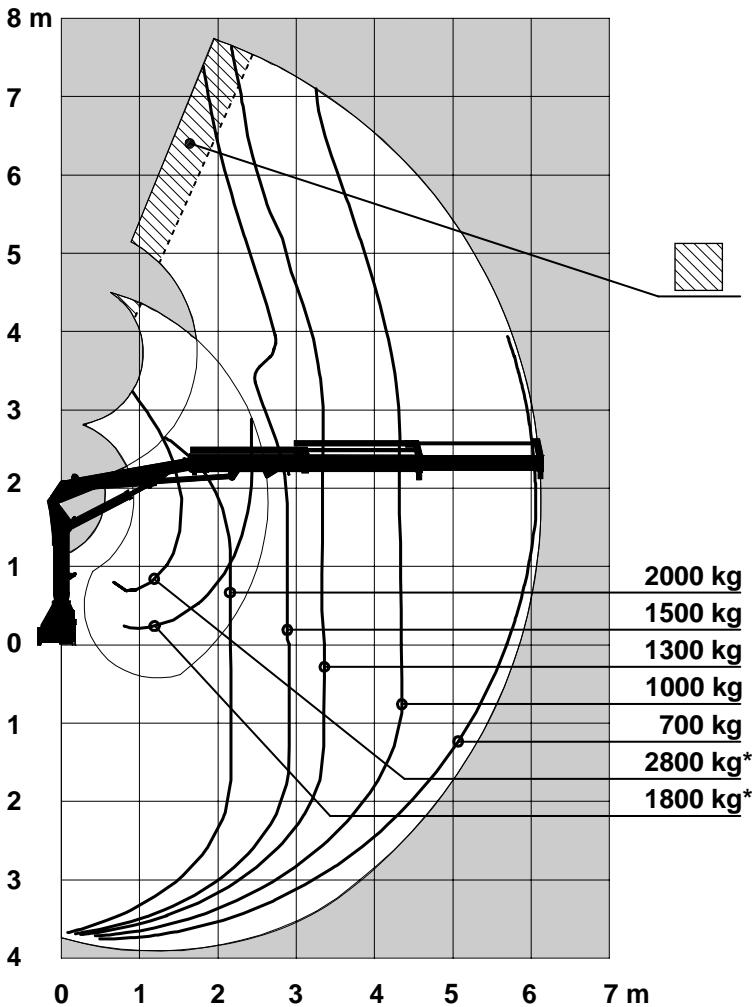
A gauche de la courbe, la charge indiquée peut être manutentionnée avec n'importe quelle fonction de grue, à condition que la position des flèches soit optimisée.

A la izquierda de las curvas se indican las cargas que pueden ser manejada con cualquiera de las funciones de la grúa, siempre y cuando que la posición del sistema de brazos, sea óptima desde el punto de vista de fuerza.

De aangegeven belasting kan binnen het werkbereik met elke functie van de kraan worden geheven, indien elk van de giekdelen het max. giekmoment levert.

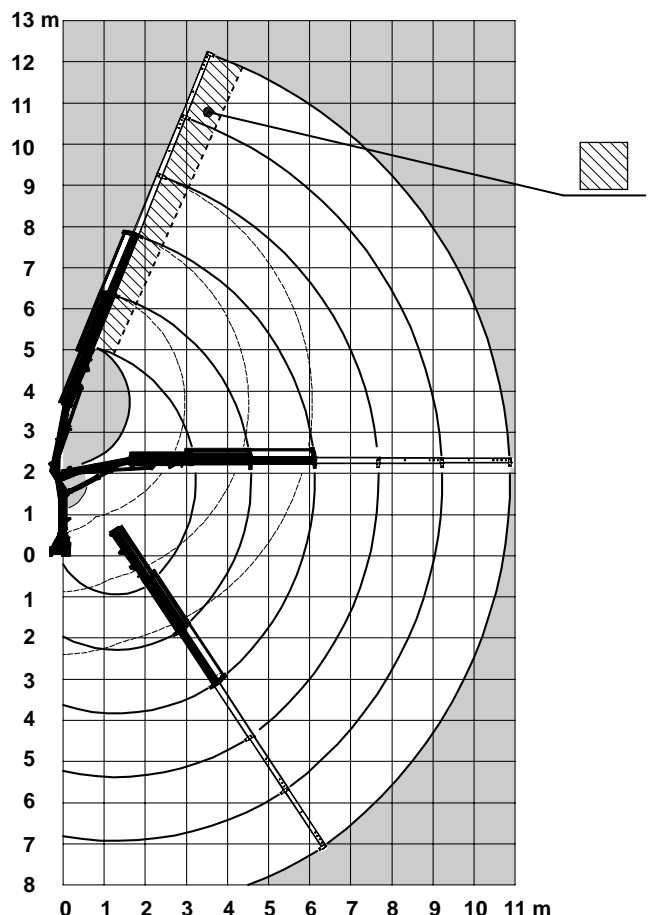
— Standard hook attachment
Standard Hakenbefestigung
Fixation standard de crochet
Fijación estándar para gancho
Standaard haakopanging

*Inner hook attachment
*Innere Hakenbefestigung
*Avec attache supplémentaire
*Fijación interior para gancho
*Binnenste haakbevestiging

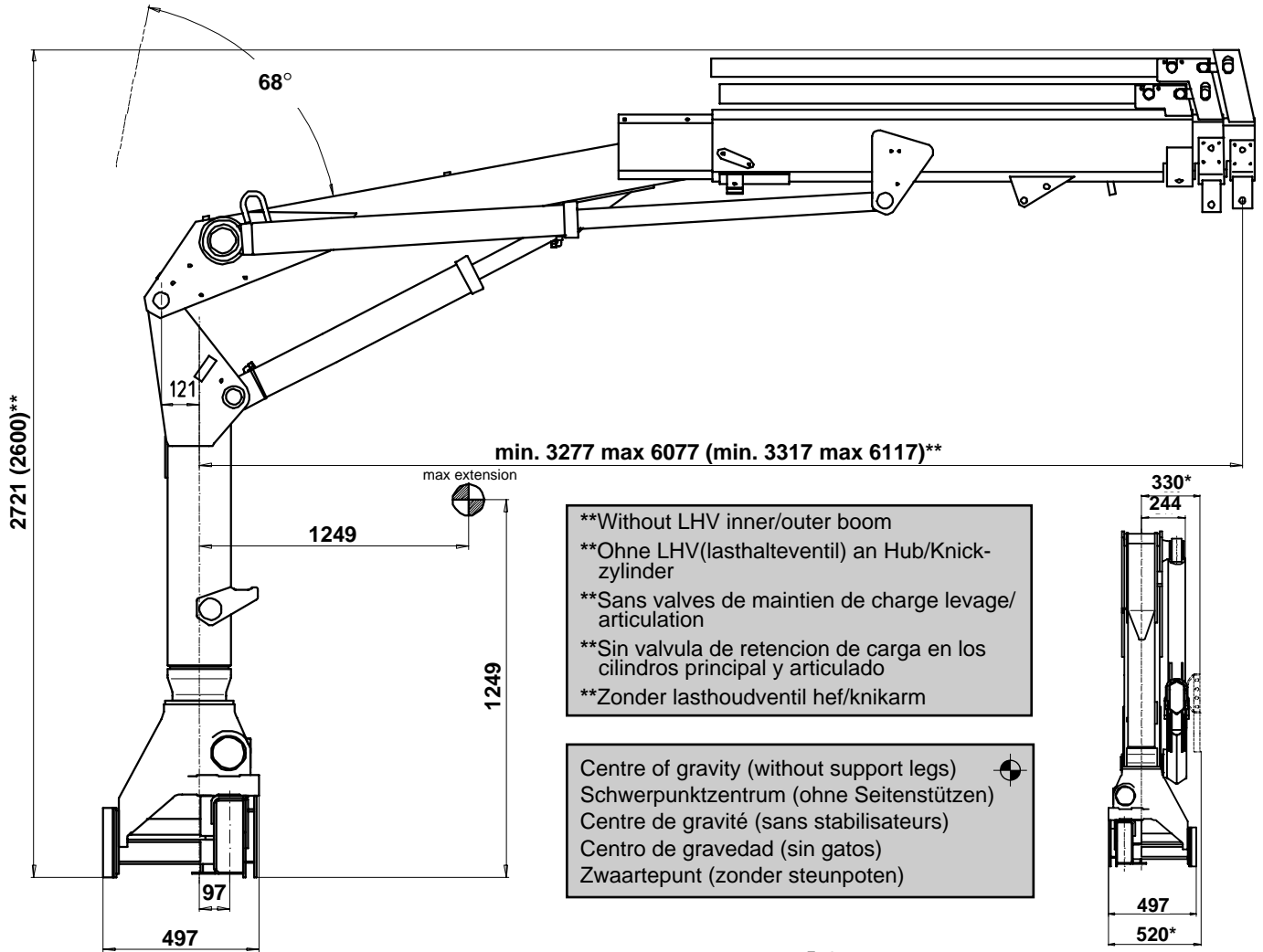


▨ Extra working-area for crane without built in load holding valve
Zusätzlicher Arbeitsbereich für Krane ohne eingebaute Lasthalteventile
Aire de travail supplémentaire si la grue n'est pas équipée de valves de maintien de charge
Zona de trabajo extra para gruas sin valvula de retención de carga
Extra werkbereik voor een kraan zonder ingebouwde lasthoudklep

RANGE DIAGRAM BEWEGUNGSDIAGRAMM DIAGRAMME DE PORTEE DIAGRAMA DE ALCANCE WERKBEREIK

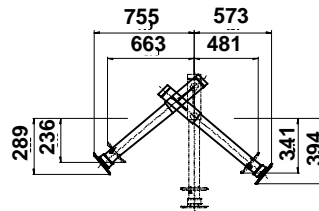
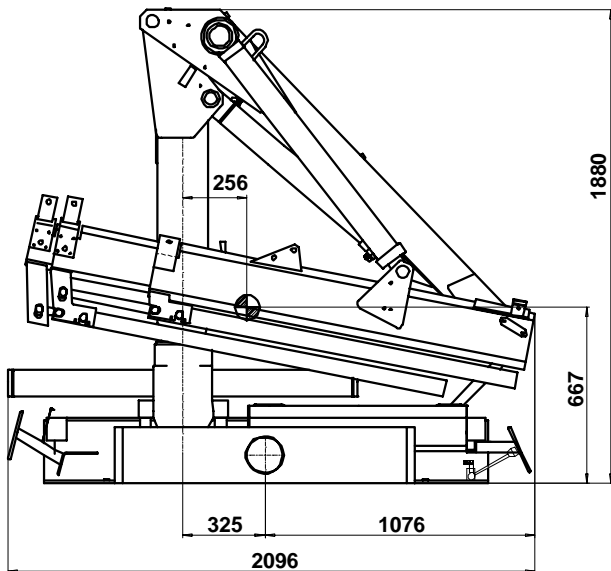


GENERAL DIMENSIONS • MASSKIZZE • DIMENSIONS GENERALES
DIMENSIONES GENERALES • HOOFDAFMETINGEN

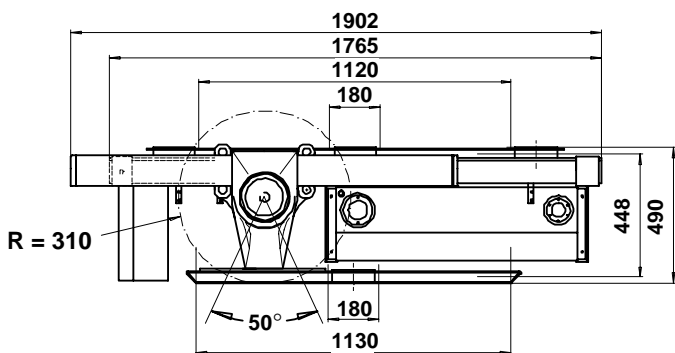
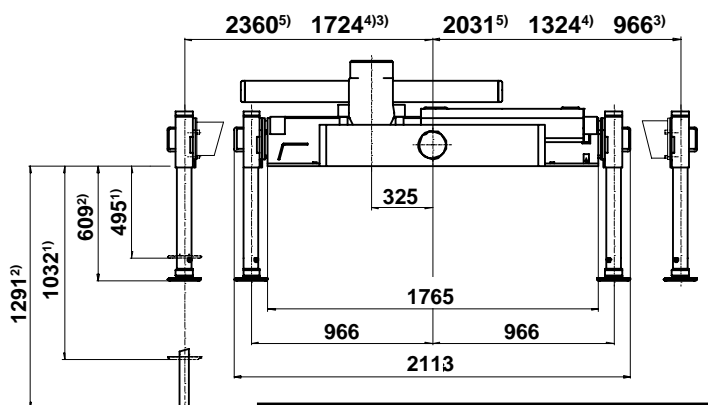


**Without LHV inner/outer boom
 **Ohne LHV (lasthalteventil) an Hub/Knickzylinder
 **Sans valves de maintien de charge levage/articulation
 **Sin valvula de retencion de carga en los cilindros principal y articulado
 **Zonder lasthoudventil hef/knikarm

Centre of gravity (without support legs)
 Schwerpunktzentrum (ohne Seitenstützen)
 Centre de gravité (sans stabilisateurs)
 Centro de gravedad (sin gatos)
 Zwaartepunt (zonder steunpoten)

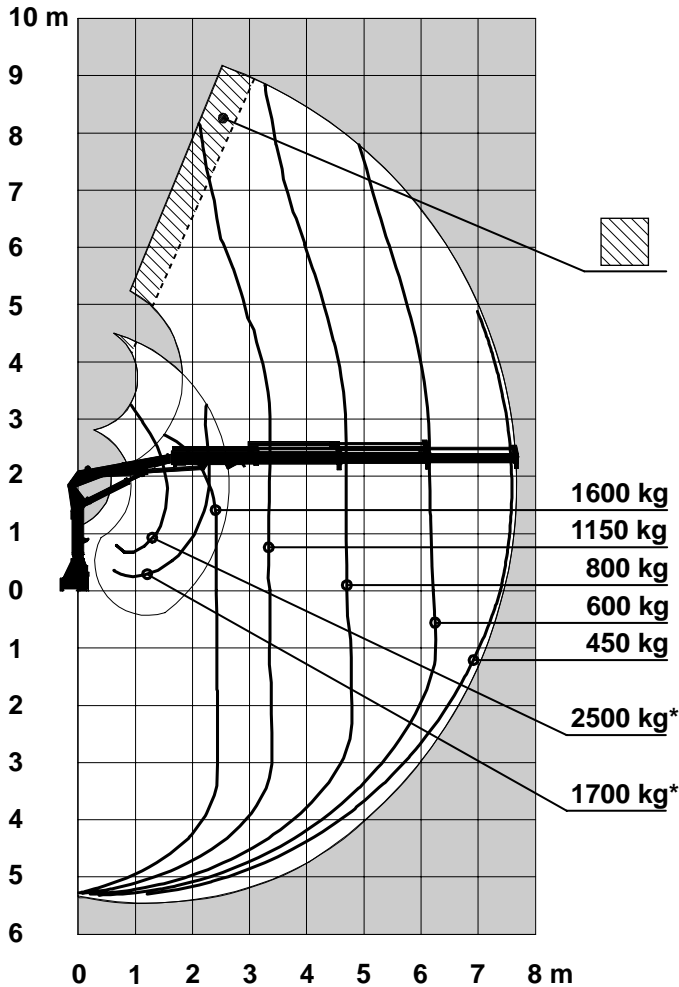



*Incl. hose and pipe kit.
 *Inkl. Rohr und Schlauchsatz.
 *Avec kit de tuyauteries.
 *Con juego de tubos y mangueras.
 *Met slang- en leidingset.



- 1) Short support leg
- 1) Kurzes Stützbein
- 1) Stabilisateurs courts
- 1) Gatos cortos
- 1) Korte steunpoten
- 2) Long support leg
- 2) Langes Stützbein
- 2) Stabilisateurs longs
- 2) Gatos largos
- 2) Lange steunpoten

- 3) Short support leg extensions
- 3) Kurze Stützbeinausleger
- 3) Extensions de stabilisateurs courtes
- 3) Extensiones cortas, para gatos
- 3) Korte uitschuifbare steunpoten
- 4) Medium long support leg extensions
- 4) Mittlere Stützbeinausleger
- 4) Extensions de stabilisateurs moyenne
- 4) Extensiones medias, para gatos
- 4) Middellange uitschuifbare steunpoten
- 5) Long support leg extensions
- 5) Lange Stützbeinausleger
- 5) Extensions de stabilisateurs longues
- 5) Extensiones largas, para gatos
- 5) Lange uitschuifbare steunpoten



 Extra working-area for crane without built in load holding valve
 Zusätzlicher Arbeitsbereich für Krane ohne eingebaute Lasthalteventile
 Aire de travail supplémentaire si la grue n'est pas équipée de valves de maintien de charge
 Zona de trabajo extra para gruas sin valvula de retencion de carga
 Extra werkbereik voor een kraan zonder ingebouwde lasthoudklep

RANGE DIAGRAM BEWEGUNGSDIAGRAMM DIAGRAMME DE PORTEE DIAGRAMA DE ALCANCE WERKBEREIK

LOAD DIAGRAM BELASTUNGSDIAGRAMM DIAGRAMME DE CHARGE DIAGRAMA DE CARGAS LASTDIAGRAM


To the left of the curve the indicated loads can be handled with any loader function provided that the positions of the booms are optimized from a force point of view.

Links von der Kurve kann angegebene Last mit wahlfreier Funktion gehoben werden, vorausgesetzt dass Hub- und Wipparm in der Position sind in der diese die maximale Hubkraft besitzen.

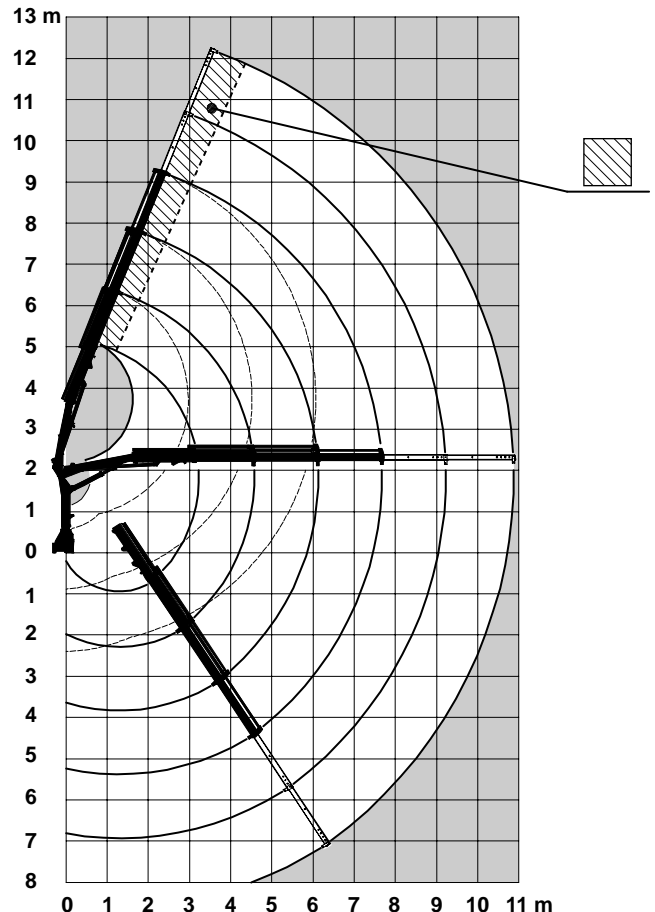
A gauche de la courbe, la charge indiquée peut être manutentionnée avec n'importe quelle fonction de grue, à condition que la position des flèches soit optimisée.

A la izquierda de las curvas se indican las cargas que pueden ser manejadas con cualquiera de las funciones de la grúa, siempre y cuando que la posición del sistema de brazos, sea óptima desde el punto de vista de fuerza.

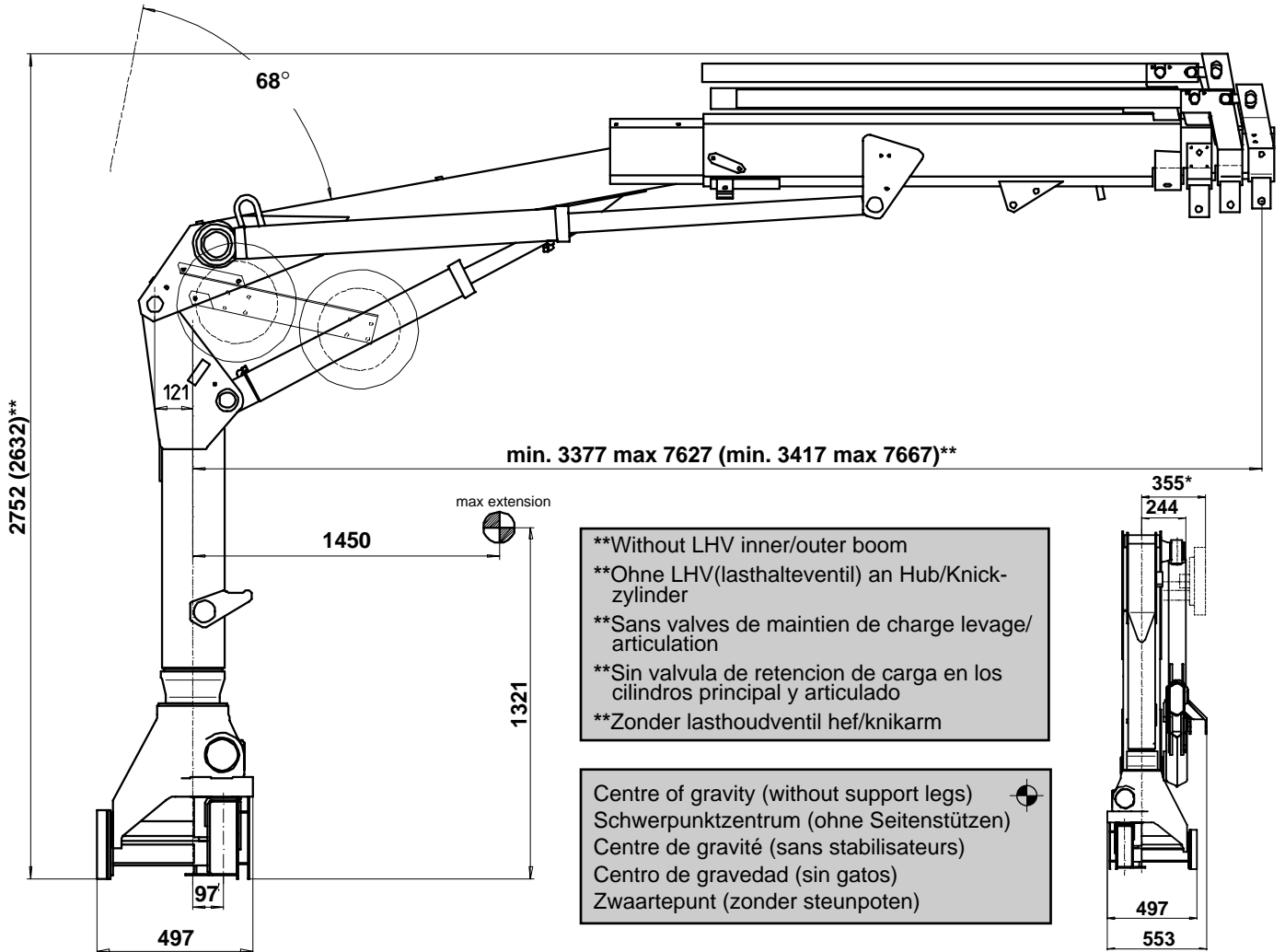
De aangegeven belasting kan binnen het werkbereik met elke functie van de kraan worden geheven, indien elk van de giekdelen het max. giekmoment levert.

 Standard hook attachment
 Standard Hakenbefestigung
 Fixation standard de crochet
 Fijación estándar para gancho
 Standaard haakophanging

*Inner hook attachment
 *Innere Hakenbefestigung
 *Avec attache supplémentaire
 *Fijación interior para gancho
 *Binnenste haakbevestiging

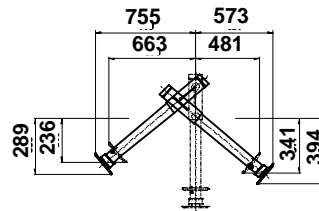
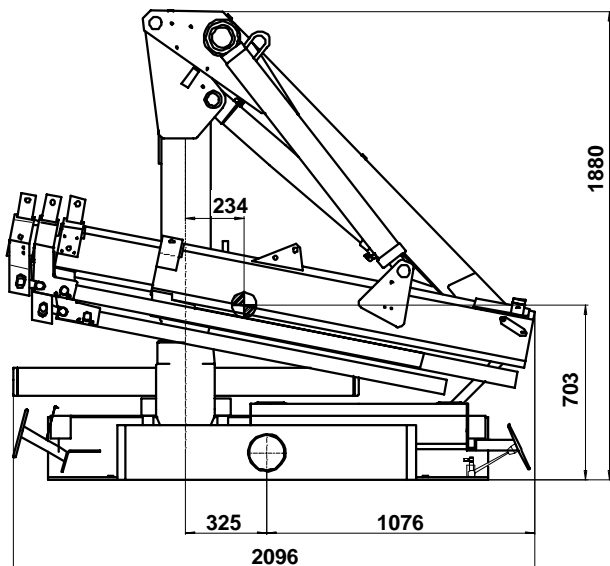


**GENERAL DIMENSIONS • MASSKIZZE • DIMENSIONS GENERALES
DIMENSIONES GENERALES • HOOFDAFMETINGEN**

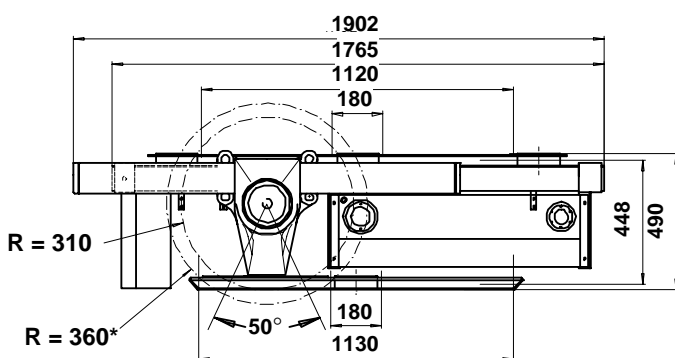
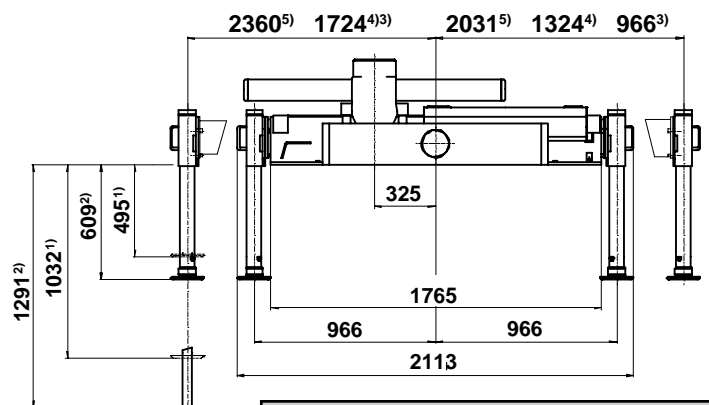


**Without LHV inner/outer boom
 **Ohne LHV (lasthalteventil) an Hub/Knick-
 zylinder
 **Sans valves de maintien de charge levage/
 articulation
 **Sin valvula de retencion de carga en los
 cilindros principal y articulado
 **Zonder lasthoudventil hef/knikarm

Centre of gravity (without support legs)
 Schwerpunktzentrum (ohne Seitenstützen)
 Centre de gravité (sans stabilisateurs)
 Centro de gravedad (sin gatos)
 Zwaartepunt (zonder steunpoten)



*Incl. hose and pipe kit.
 *Inkl. Rohr und Schlauchsatz.
 *Avec kit de tuyauteries.
 *Con juego de tubos y mangueras.
 *Met slang- en leidingset.



1) Short support leg
 1) Kurzes Stützbein
 1) Stabilisateurs courts
 1) Gatos cortos
 1) Korte steunpoten
 2) Long support leg
 2) Langes Stützbein
 2) Stabilisateurs longs
 2) Gatos largos
 2) Lange steunpoten

3) Short support leg extensions
 3) Kurze Stützbeinausleger
 3) Extensions de stabilisateurs courtes
 3) Extensiones cortas, para gatos
 3) Korte uitschuifbare steunpoten
 4) Medium long support leg extensions
 4) Mittlere Stützbeinausleger
 4) Extensions de stabilisateurs moyenne
 4) Extensiones medias, para gatos
 4) Middellange uitschuifbare steunpoten
 5) Long support leg extensions
 5) Lange Stützbeinausleger
 5) Extensions de stabilisateurs longues
 5) Extensiones largas, para gatos
 5) Lange uitschuifbare steunpoten

TECHNICAL DATA	TECHNISCHE DATEN	FICHE TECHNIQUE	DATOS TECNICOS
Lifting capacity, max.	Kapazitätsklasse, max.	Couple de levage, maximum	Capacidad máximo de elevación
Hydraulic outreach, standard	Standardausladung, hydraulisch	Portée hydraulique, standard	Alcance hidráulico, estándar
Hydraulic boom extension	Hub hydraulisches Teleskop	Course d'extension hydraulique	Carrera de la extensión hidráulica
Extension cylinder pulling force	Zugkraft hydraulisches Teleskop	Force de traction du vérin télescope	Fuerza de tiro de la extensión hidráulica
Extension cylinder pushing force	Druckkraft hydraulisches Teleskop	Force de poussée du vérin télescope	Fuerza de empuje de la extensión hidráulica
Outreach with manual extensions	Ausladung man. Armverlängerung	Portée avec extension manuelle	Alcance, con extensión manual
Lifting height above installation level, standard - With manual extensions	Standardhubhöhe über Kransockel - Mit man. Armverlängerungen	Hauteur de levage audessus du plan de pose, standard - Avec extensions manuelles	Altura de elevación estándar desde la base - Con extensiones manuales
Outreach - lifting capacity, standard	Ausladung - Tragkraft Standard	Portée - force de levage, standard	Alcance - fuerza de elevación estándar
Outreach - lifting capacity, with manual extensions	Ausladung - Tragkraft, mit man. Armverlängerung	Portée - force de levage, extensions manuelles	Alcance - fuerza de elevación con extensión manual
Max. recommended oil flow	Max. Ölfördermenge	Débit maximum	Caudal máximo de aceite recomendado
Power needed at recommended oil flow	Leistungsbedarf bei max. Ölfördermenge	Puissance requise au débit maximum	Potencia necesaria para el caudal recomendado
Working pressure	Arbeitsdruck	Pression de travail	Presión de trabajo
Oil in tank	Tankinhalt	Volume d'huile dans le réservoir	Volumen de aceite del depósito
Tank capacity	Tankgrösse	Capacité du réservoir	Capacidad del depósito de aceite
Slewing angle	Schwenkbereich	Angle de giration	Angulo de giro
Max. slope viable at full capacity	Max. Neigung bei max. Hubkraft	Angle possible pour couple de levage maximum	Inclinación máxima posible a capacidad máxima de elevación
Slewing torque, gross	Bruttoschwenkmoment	Couple de giration, brut	Par de giro, bruto
Slewing speed	Schwenkgeschwindigkeit	Vitesse de giration	Velocidad de giro
Lifting speed at standard hydraulic outreach/max. oil flow (30 l/m)	Hubgeschwindigkeit bei std. Ausladung hydr./max. Ölfördermenge (30 l/m)	Vitesse de levage avec portée hydraulique standard et débit maximum (30 l/m)	Velocidad de elevación a alcance hidráulico estándar y caudal máximo (30 l/m)
Height in folded position	Höhe in Transportstellung	Hauteur en position de transport	Altura en posición de plegado
Width in folded position	Breite in Transportstellung	Largeur en position de transport	Anchura en posición de plegado
Installation space needed	Einbaubreite	Espace de montage requis	Espacio de instalación
Weight:	Gewichte:	Poids:	Peso:
Crane in standard version without support legs	Kran in Standardausführung ohne Seitenstützen	Grue standard sans stabilisateurs	Grúa, modelo estándar sin gatos
Frame attachments	Briden	Fixations	Espárgos de sujeción
Support legs equipment	Seitenstützen - Ausrüstung	Stabilisateurs	Equipo de gatos
Oil in tank	Tankinhalt	Huile dans réservoir	Aceite del depósito

Designed and strength calculated in accordance with DIN 15018, crane group B3

Berechnungsgrundlage für Konstruktion und Festigkeit ist die Norm DIN 15018, Belastungsgruppe B3

Concue avec une résistance mécanique conformément aux normes DIN 15018, capacité B3

Disenada y calculada de acuerdo con la norma alemana DIN 15018, grupo de grúas B3

Ontwerp en berekeningen zijn uitgevoerd volgens DIN 15018, kraangroep B3

We reserve the right to introduce changes in design

Konstruktionsänderungen vorbehalten

Droit de modification réservé

Reservado el derecho de modificaciones

Konstruktiewijzigingen voorbehouden

TECHNISCHE GEGEVENS	HIAB 045-1	HIAB 045-2	HIAB 045-3
Hefvermogen, max.	45.3 kNm ~ 4.6 tm	42.5 kNm ~ 4.3 tm	36.8 kNm ~ 3.8 tm
Hydraulisch bereik, standaard	4.6 m	6.1 m	7.7 m
Hydraulische giekverlenging	1.35 m	2.8 m	4.25 m
Uitschuifcilinder trekkacht	25.2 kN	25.2 kN	23.5 kN
Uitschuifcilinder drukkracht	53.5 kN	53.5 kN	49.9 kN
Bereik met mechanische giekverlenging	10.9 m	10.9 m	10.9 m
Hefhoogte vanaf montage plaat, standaard	6.3 m 12.1 m	7.7 m 12.1 m	9.2 m 12.1 m
Bereik - hefvermogen standaard	1.5 m - 2900 kg* 2.4 m - 1900 kg* 3.1 m - 1480 kg 4.5 m - 1020 kg	1.5 m - 2800 kg* 2.4 m - 1800 kg* 3.2 m - 1380 kg 4.6 m - 950 kg 6.0 m - 720 kg	1.6 m - 2500 kg* 2.4 m - 1700 kg* 3.3 m - 1180 kg 4.6 m - 820 kg 6.1 m - 610 kg 7.5 m - 490 kg
Bereik - hefvermogen - met mechanische verlenging	6.0 m - 730 kg 7.6 m - 540 kg 9.1 m - 420 kg 10.8 m - 310 kg	7.6 m - 530 kg 9.1 m - 410 kg 10.8 m - 300 kg	9.1 m - 380 kg 10.7 m - 290 kg
Max. pomppopbrengst	25/30** l/min	25/30** l/min	25/30** l/min
Benodigd pompvermogen bij max. pomppopbrengst	11.7/14** kW	11.7/14** kW	11.7/14** kW
Werkdruk	22.5 MPa	22.5 MPa	21.0 MPa
Olie in tank	26.2 l	26.2 l	26.2 l
Volume olietank	29.5 l	29.5 l	29.5 l
Zwenkbereik	410°	410°	410°
Max. zwenkhoek bij maximum hefvermogen	5°	5°	5°
Bruto zwenkmoment	5.8 kNm	5.8 kNm	5.8 kNm
Zwenksnelheid	15°/s	15°/s	15°/s
Hefsneldheid bij standaard hydraulisch bereik en maax. pomppopbrengst (30 l/m)	0.95 m/s - 4.6 m	1.3 m/s - 6.1 m	1.6 m/s - 7.7 m
Hoogte in transportpositie	1880 mm	1880 mm	1880 mm
Breedte in transportpositie	2100 mm	2100 mm	2100 mm
Benodigde inbouwruimte	500/510** mm	500/520** mm	550/550** mm
Gewichten:			
Standardkraan zonder steunpoten	660 kg	735 kg	805 kg
Frame montagedelen	35 kg	35 kg	35 kg
Steunpoten	73 - 144 kg	73 - 144 kg	73 - 144 kg
Olie in tank	23 kg	23 kg	23 kg

* Inner hook attachment

* Innere Hakenbefestigung

* Avec attache supplémentaire

* Con fijación interior para gancho

* Binnenste haakbevestiging

** Incl. hose and pipe kit

** Inkl. Rohr und Schlauchsatz

** Avec kit de tuyauteries

** Con juego de tubos y mangueras

** Met slang- en leidingset

Notes:

Notes:



The World's No.1 Selling Articulated Crane

HIAB is a Partek Cargotec Company

CE Cranes sold on the European market are CE-marked and thus certify compliance with the Machinery Directive.

