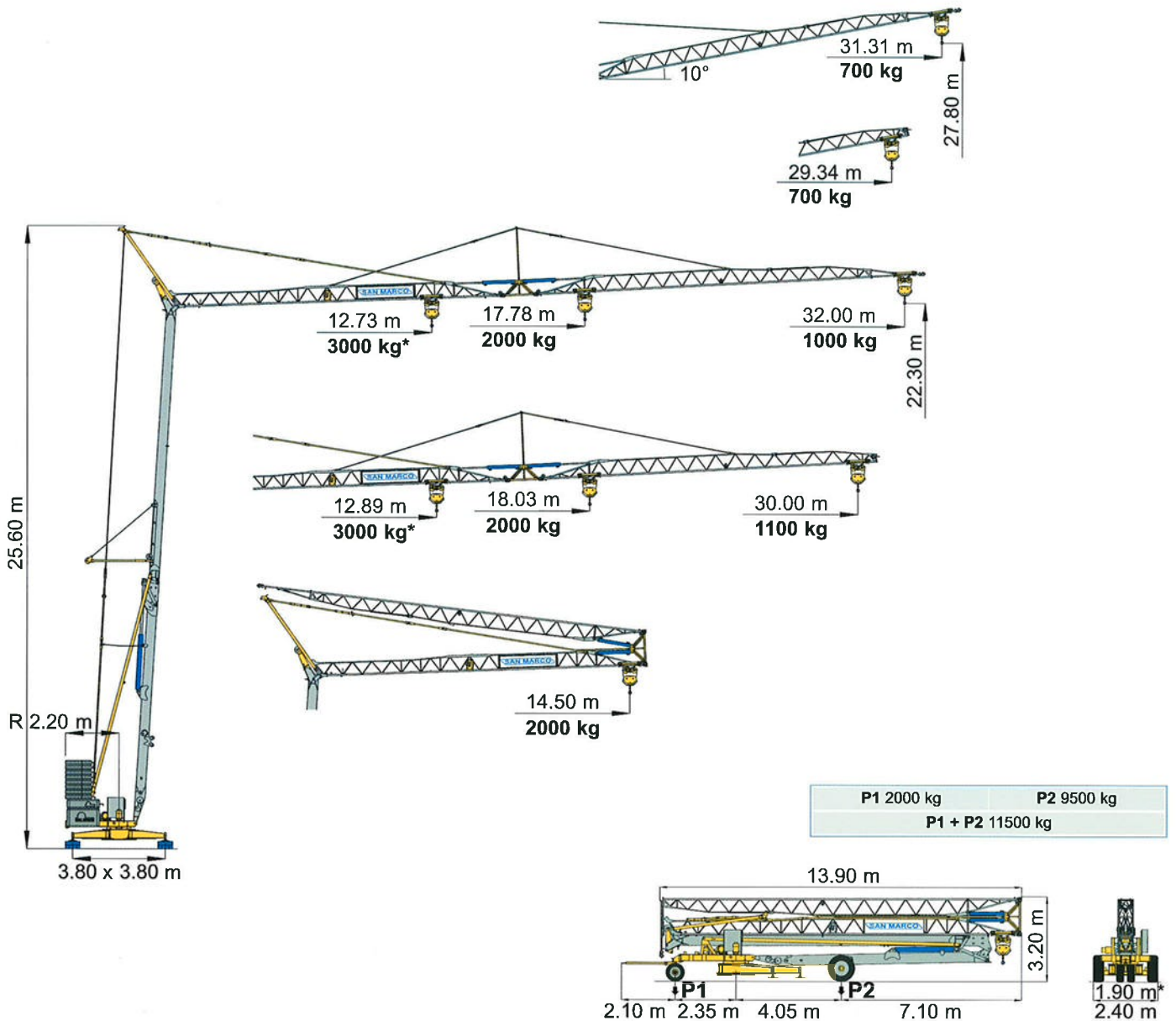


- IT** Gru automatica idraulica
- UK** Automatic hydraulic crane
- DE** Automatischer hydraulischer Kran
- ES** Grua automatica hidraulica
- FR** Grue automatique hydraulique

# SMH 323

## Triverter 444



- IT** Diagrammi di carico
- UK** Loads diagrams
- DE** Lastkurven
- ES** Curvas de carga
- FR** Courbes de charges

Braccio orizzontale Horizontal jib Waagerechter ausleger Flecha horizontal Flèche horizontale	kg	3000	2500	2000	1900	1800	1700	1600	1500	1400	1300	1200	1100	1000	
	m	12.89	14.97	18.03	18.82	19.69	20.66	21.74	22.96	24.33	25.90	27.70	30.00		30
	m	12.73	14.77	17.78	18.56	19.42	20.37	21.44	22.63	23.99	25.53	27.31	29.37	32.00	32

Braccio impennato Inclined jib Schräggestellter ausleger Flecha inclinada Flèche relevée	kg	700
	m	29.34 30
	m	31.31 32
		10°

Freccia chiusa Closed jib Auslegerspitze zu Flecha plegada Flèche fermée	kg	2000
	m	14.50



DIN 15018 H1 B3  
A4 - ISO 4301



- IT** Sollevamento - Variatore (Inverter)
- UK** Hoisting - Speed controller
- DE** Heben - Umrichter
- ES** Elevación - Variador
- FR** Levage - Variateur

	m/min	12	25	38	50	kW
II	kg	2000	2000	1400	1000	8.8
II	m/min	10	20	30	40	
3 t *	kg	3000	3000	1400	1000	11

\* A richiesta • On request • Auf Wunsch • Sobre demanda • Sur demande

- IT** Potenza elettrica necessaria
- UK** Power requirement
- DE** Anschlusswert
- ES** Potencia eléctrica necesaria
- FR** Puissance électrique nécessaire

V	Hz	kW
380 (±5%)	50	20

- IT** Carrello - Variatore (Inverter)
- UK** Trolleying - Speed controller
- DE** Katzfahren - Umrichter
- ES** Carro - Variador
- FR** Chariot - Variateur

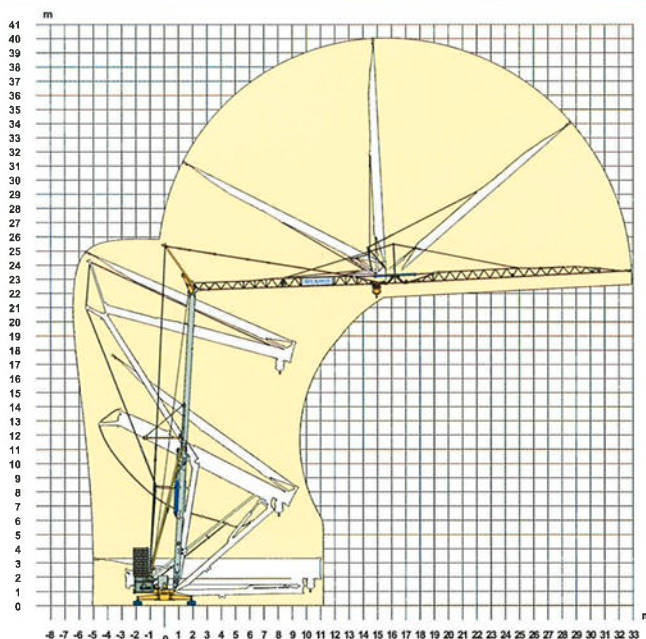
	m/min	10	20	30	40	kW
						1.8

- IT** Rotazione - Variatore (Inverter)
- UK** Slewing - Speed controller
- DE** Schwenken - Umrichter
- ES** Orientación - Variador
- FR** Orientation - Variateur

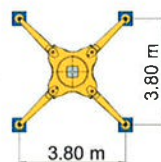
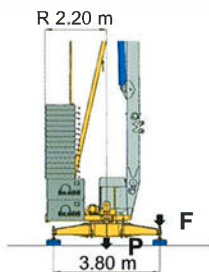
	rpm	0.25	0.5	0.75	1.0	kW
						2.3

- IT** Montaggio
- UK** Erection
- DE** Montage
- ES** Montaje
- FR** Montage

kW 2.3



- IT** Reazioni (F) - Pesì (P)
- UK** Reactions (F) - Loads (P)
- DE** Eckdrücke (F) - Krangewicht (P)
- ES** Reacciones (F) - Pesos (P)
- FR** Réactions (F) - Poids (P)



<b>F</b>	<b>P</b>
20.0 t	32.5 t

In servizio  
In service  
In betrieb  
En servicio  
En service

<b>F</b>	<b>P</b>
16.0 t	30.5 t

Fuori servizio  
Out of service  
Ausser betrieb  
Fuera de servicio  
Hors service

Strutture in acciaio ad alta resistenza per impiego a basse temperature • Zincatura torre e braccio con immersione a caldo secondo ISO 1461 • Bassa emissione acustica e livello di potenza sonora garantito e certificato • Possibilità di funzionamento a braccio imperniato e carrello traslante • Climatizzazione termostatica dell'equipaggiamento elettrico per alte e basse temperature • Dispositivi di autolivellamento e autozavorramento

High resilience steel structures to be used at low temperature • Galvanised tower and jib with hot dipping in conformity ISO 1461 • Guaranteed and certified low acoustics emission and sound powers level • Possibility to work with inclined jib and traversing trolley • Automatic temperature control of electrical equipment for high and low temperatures • Full automatic devices for self levelling and ballast loader.

Strukturen aus besonders schlagfesten Stahl für den Einsatz bei niedrigen Temperaturen • Turm und Ausleger II, ISO 1461 heißverzinkt • Niedriger Geräuschpegel und Schalleistungsniveau garantiert und zertifiziert • Möglichkeit mit schräggestellten Ausleger und Laufkatze bei Abwinkelung zu arbeiten • Thermostatgesteuerte Klimatisierung der elektrischen Ausrüstung für hohe und niedrige Temperaturen • Vorrichtungen zur Selbstnivellierung und Selbstballastierung.

Estructura en acero de alta resistencia para uso a baja temperatura • Zincado en caliente de la torre y flecha según normativa ISO 1461 • Baja emisión acústica y nivel de potencia sonora garantizada y certificada • Posibilidad de trabajar con flecha inclinada con carro desplazable a lo largo de toda la flecha • Climatización termostática del equipamiento eléctrico para bajas y altas temperaturas • Dispositivos de autonivelamiento y auto cargado del lastre.

Charpente en acier à haute résilience pour utilisation en température ambiante froide • Galvanisation à chaud mat et flèche par immersion selon ISO 1461 • Émission acoustique réduite et niveau de puissance sonore garanti avec certificat • Possibilité de travailler avec flèche relevée et chariot distributeur • Climatization thermostatique de l'équipement électrique pour températures ambiante élevées ou basses • Dispositifs automatiques de mise à niveau et de lestage.

**IT** Conforme alle direttive 2006/42/CE direttiva macchine • Conforme alle direttive 2000/14/CE e 2005/88/CE livello acustico • Conforme alle direttive 2004/108/CE compatibilità magnetica • Conforme alle direttive 2006/95/CE bassa tensione • Conforme al D.P.R. 27-4-55 n. 547 • Le nostre macchine sono protette da assicurazione per responsabilità civile prodotti senza termine • Specifiche suscettibili di variazioni senza preavviso.

**UK** In compliance with the 2006/42/EC regulations • In compliance with the 2000/14/EC and 2005/88/EC regulations on noise levels • In compliance with the 2004/108/EC regulations on electromagnetic compatibility • In compliance with the 2006/95/EC regulations on electrical equipment • Machine covered by lifetime public liability insurance coverage • Specifications subject to modification without notice.

**DE** Gemäss Richtlinien 2006/42/EG • Gemäss Richtlinien 2000/14/EG und 2005/88/EG über schall-leistungspegel • Gemäss Richtlinie 2004/108/EG über Elektromagnetische Verträglichkeit • Gemäss Richtlinie 2006/95/EG über Elektrische Ausrüstung • Maschine unter Produkt-Haftpflichtversicherungsschutz ohne Fristangabe • Obiges kann ohne Berlaendigung geaendert werden.

**ES** Conforme con las directivas 2006/42/CE • Conforme con las directivas 2000/14/CE y 2005/88/CE sobre el nivel acustico • Conforme con la directiva 2004/108/CE sobre la compatibilidad magnetica • Conforme con la directiva 2006/95/CE sobre baja tension • Máquina protegida y asegurada por la responsabilidad civil de productos todo riesgo • Especificaciones sujetas a modificaciones sin previo aviso.

**FR** Conforme à les directives 2006/42/CE • Conforme à les directives 2000/14/CE et 2005/88/CE sur le niveau acoustique • Conforme à la directive 2004/108/CE sur la compatibilité électromagnétique • Conforme à la directive 2006/95/CE sur l'équipement électrique • Machines assurées pour la responsabilité civile des produit sans échéance • Specifications susceptibles de modification sans avis préalable.



**SAN MARCO INTERNATIONAL S.r.l.**

Via Principe Umberto, 42/B  
28021 Borgomanero (NO) Italy

Tel. +39 0322 82601  
Fax +39 0322 846035  
Website [www.sanmarco-int.com](http://www.sanmarco-int.com)  
E-mail [sanmarco@sanmarco-int.com](mailto:sanmarco@sanmarco-int.com)

Timbro rivenditore • Reseller stamp • Einzelhändlerstempel  
Estampilla del minorista • Timbre de détaillant