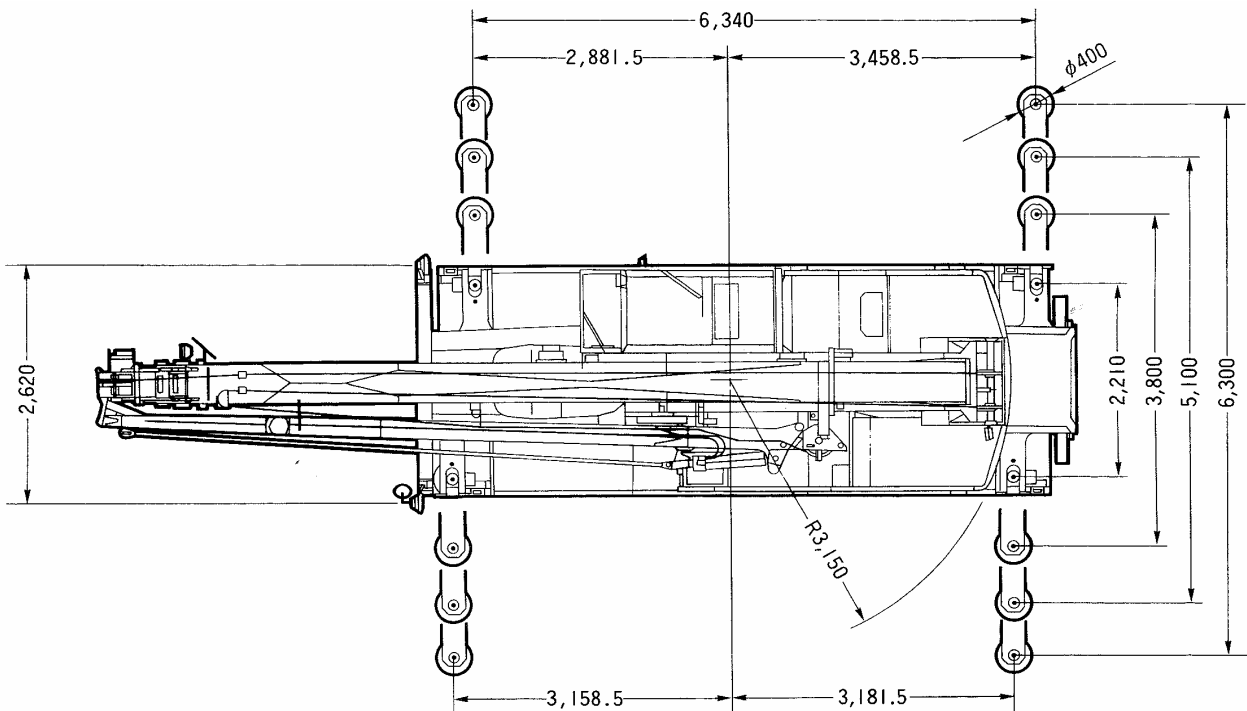
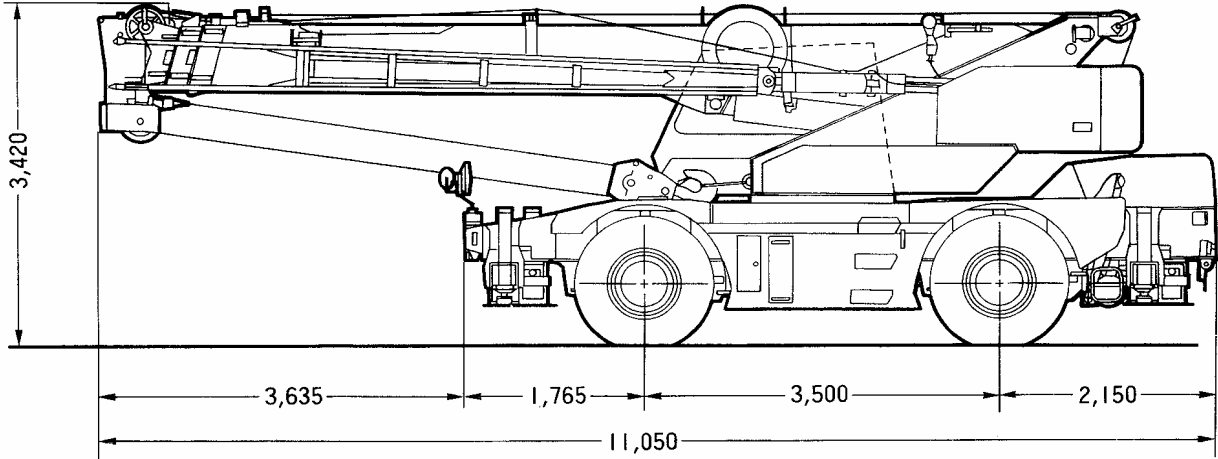


KATO

NEW SR-250^{SP}
ラフター *Special*
KR-25H-V₂ (パワーラフティングジブ)



※本性能表のデータに基づいて生じた損害等について一切の責任を負うものではないことをご承知の上でお取扱いください。

■主要諸元(クレーン部)

名称	25ton吊りラフテレーンクレーン
型式	カトウKR-25H-V ₂

●クレーン性能

最大定格総荷重	9.5mブーム	25,000kg × 3.5m(8本掛)
	16.5mブーム	18,000kg × 4.5m(6本掛)
	23.5mブーム	12,500kg × 5.0m(4本掛)
	30.5mブーム	7,000kg × 8.0m(4本掛)
	7.9mジブ	3,000kg × 12.6m(1本掛)
	13.0mジブ	2,000kg × 11.6m(1本掛)
	ルースタシーブ	3,500kg (1本掛)
ブーム長さ	9.5m～30.5m	
ジブ長さ	7.9m-13.0m	
最大地場揚程	31.2m(ブーム)	
	44.8m(ジブ)	
巻上ロープ速度	主巻	122m/min (4層目)
	補巻	106m/min (2層目)
フック速度	主	(ロープ掛数 8) 15.2m/min (4層目)
	補	(ロープ掛数 1) 106m/min (2層目)
ブーム起伏範囲	0°～83°	
ブーム上げ時間	0°～83° /57sec	
ブーム伸長時間	9.5m～30.5m/94sec	
旋回速度	2.6rpm	
旋回後端半径	3,150mm	

●クレーン部の装置及び構造

ブーム形式	箱型4段油圧伸縮式	
ジブ形式	2段式	
ブーム伸縮装置	油圧シリンダ及びワイヤロープ併用式 3・4段等長伸縮式	
ブーム起伏装置	油圧シリンダ直押し式	
巻上装置	シングルウインチ2基、オイルモータ駆動・平歯車減速機付 自動ブレーキ付(足踏ブレーキ付、自由降下及び動力降下装置付)	
旋回装置	オイルモータ駆動・遊星歯車減速機付(ネガティブブレーキ内蔵) フリー・ロック切換式	
旋回サークル	ボールベアリング式	
アウトリガ装置	形式	全油圧H型またはX型
	張出幅	6,300mm(最大張出)
		5,100mm(中間張出)
		3,800mm(中間張出)
2,210mm(最縮小H型のみ)		
ロープ	主巻	SeS(48)+6 × WS(31) φ16mm × 175m
	補巻	IWRC 6 × Fi (29) φ16mm × 95m

●油圧装置

オイルポンプ	2連可変プランジャ型、ギヤ+プランジャ型	
オイルモータ	巻上用	アキシヤルプランジャ型
	旋回時	アキシヤルプランジャ型
コントロールバルブ	マルチプル自動復元式(圧力補償付流量調整弁付)	
シリンダー	ダブルアクティング式	
オイルリザーバ	450ℓ	

●安全装置

	ACS(過負荷防止装置・音声警報装置付)、作業範囲制限装置、アウトリガ張出幅自動検出装置、ブーム自動降下防止装置、過巻防止装置、ドラムロック装置、ドラムホールド安全装置、自動ブレーキ装置、乱巻防止装置、油圧安全弁、アウトリガロック装置、角度指示器、旋回警告灯、旋回ロック装置、作動油オーバーヒート警報装置、作動油フィルタ
--	--

●標準装置

	油圧式湿冷暖房装置、時計付AM・FMラジオ、 ドラム回転指示装置、間欠付天井ワイパー(ウォッシャー付)
--	--

●オプション装置

	ウインチ確認カメラ、テレビ放送受信装置、左方確認カメラ
--	-----------------------------

■主要諸元(キャリア部)

●走行性能

最高速度	49km/h
登坂能力	0.6(tan θ)
最小回転半径	7.9m(2輪操向)
	4.7m(4輪操向)

●寸法・重量

全長	11,050mm	
全幅	2,620mm	
全高	3,420mm	
軸距	3,500mm	
輪距	前輪	2,170mm
	後輪	2,170mm
乗員	2名	
車両総重量	26,490kg	
	前軸重	13,250kg
	後軸重	13,240kg

●エンジン

名称	三菱6D16-TL(インタクーラターボ付)
型式	6気筒水冷4サイクル 直接噴射式ディーゼルエンジン
総排気量	7,545cc
最大出力	250ps/2,800rpm
最大トルク	72kg・m/1,400rpm

●下部走行体の装置及び構造

走行駆動形式	フルタイム 4輪駆動(4×4)	
トルクコンバータ形式	3要素 1段(自動ロックアップクラッチ付)	
変速機型式	自動及び手動変速式	
変速段数	前進 6段 後退 2段	
車軸型式	全浮動式(前輪、後輪共)	
主ブレーキ	2系統空気油圧複合式 4輪ディスクブレーキ	
駐車ブレーキ	機械式・推進軸制動内部拡張式	
補助ブレーキ	トルコンロックアップ連動排気ブレーキ 作動用補助制動装置	
懸架装置	前軸	リーフスプリング式(油圧ロックシリンダ付)
	後軸	リーフスプリング式(油圧ロックシリンダ付)
ステアリング装置	形式	全油圧式パワーステアリング 逆ステアリング補正機構付
	モード	前2輪操向、4輪操向、カニ操向、後2輪操向、 前後輪独立操向
タイヤサイズ	前輪	385/95 R25 170 E ROAD
	後輪	385/95 R25 170 E ROAD
燃料タンク	300ℓ	

●安全装置

	後方確認カメラ(2連大型バックアップランプ)、電動格納サイドミラー、緊急用かじ取り装置、後輪ステアリングオートロック装置、オーバーシフト防止装置、ブレーキ液漏警報装置、サスペンションロック装置、作業用補助制動装置、オーバーラン警報装置、ラジエータ液面警報装置、エアフィルタ目づまり警報装置、ブーム右側ミラー(ヒータ付)、エンジンオイルフィルタ目づまり警報装置
--	---

定格総荷重表
9.5m～30.5mブーム

作業半径 (m)	アウトリガ最大{6.3m}張出 (全周)				アウトリガ中間{5.1m}張出 (側方)			
	9.5m ブーム	16.5m ブーム	23.5m ブーム	30.5m ブーム	9.5m ブーム	16.5m ブーム	23.5m ブーム	30.5m ブーム
2.5	25.00	18.00			25.00	18.00		
3.0	25.00	18.00	12.50		25.00	18.00	12.50	
3.5	25.00	18.00	12.50		25.00	18.00	12.50	
4.0	23.00	18.00	12.50	7.00	23.00	18.00	12.50	7.00
4.5	21.20	18.00	12.50	7.00	21.20	18.00	12.50	7.00
5.0	19.40	16.70	12.50	7.00	18.40	16.70	12.50	7.00
5.5	17.80	15.60	11.85	7.00	15.40	15.00	11.85	7.00
6.0	16.30	14.60	11.20	7.00	13.00	12.60	11.20	7.00
6.5	15.10	13.80	10.60	7.00	11.20	10.80	10.60	7.00
7.0		13.00	10.10	7.00		9.40	10.00	7.00
7.5		12.20	9.60	7.00		8.25	8.90	7.00
8.0		10.90	9.10	7.00		7.30	8.00	7.00
9.0		8.65	8.20	6.40		5.80	6.50	6.40
10.0		7.05	7.40	5.90		4.70	5.40	5.75
11.0		5.85	6.50	5.35		3.90	4.55	4.85
12.0		4.95	5.55	4.90		3.25	3.85	4.15
13.0		4.20	4.75	4.50		2.70	3.25	3.55
13.5		3.90	4.40	4.30		2.50	3.05	3.30
14.0			4.10	4.15			2.85	3.10
15.0			3.60	3.85			2.45	2.70
15.5			3.40	3.70			2.25	2.50
16.0			3.15	3.45			2.10	2.35
17.0			2.80	3.05			1.80	2.10
18.0			2.45	2.70			1.50	1.80
19.0			2.15	2.45			1.25	1.60
20.0			1.90	2.20			1.05	1.40
20.5			1.80	2.05				1.30
21.0				1.95				1.20
22.0				1.75				1.00
24.0				1.40				0.70
26.0				1.15				0.45
27.5				0.95				
危険角度	-	-	-	-	-	-	-	-
標準フック	25tフック				25tフック			
フック重量	230kg				230kg			
巻掛本数	8	6	4	4	8	6	4	4

9.5m ~ 30.5mブーム

作業半径 (m)	アウトリガ中間{3.8m}張出 (側方)				アウトリガ最縮小張出 (側方)			
	9.5m ブーム	16.5m ブーム	23.5m ブーム	30.5m ブーム	9.5m ブーム	16.5m ブーム	23.5m ブーム	30.5m ブーム
2.5	25.00	18.00			12.00	11.60		
3.0	25.00	18.00	12.50		12.00	11.60	9.70	
3.5	20.00	18.00	12.50		9.35	8.95	9.70	
4.0	15.70	15.60	12.50	7.00	7.55	7.15	7.80	5.50
4.5	12.60	12.60	12.50	7.00	6.20	5.80	6.45	5.50
5.0	10.60	10.40	10.70	7.00	5.15	4.80	5.40	5.50
5.5	9.05	8.80	9.30	7.00	4.35	4.00	4.60	4.75
6.0	7.70	7.60	8.20	7.00	3.70	3.40	3.95	4.15
6.5	6.60	6.50	7.25	7.00	3.15	2.85	3.40	3.65
7.0		5.60	6.40	6.55		2.40	2.95	3.20
7.5		4.90	5.70	5.90		2.05	2.55	2.80
8.0		4.40	5.05	5.30		1.70	2.25	2.50
9.0		3.50	4.05	4.35		1.10	1.75	1.95
10.0		2.80	3.30	3.65		0.65	1.35	1.55
11.0		2.15	2.75	3.05			0.95	1.20
12.0		1.65	2.30	2.60				0.90
13.0		1.30	1.90	2.20				
13.5		1.10	1.75	2.00				
14.0			1.55	1.85				
15.0			1.30	1.55				
15.5			1.15	1.45				
16.0			1.00	1.30				
17.0			0.75	1.10				
18.0			0.55	0.90				
19.0			0.40	0.70				
20.0				0.55				
20.5								
21.0								
22.0								
24.0								
26.0								
27.5								
危険角度	-	-	20°	40°	-	40°	53°	60°
標準フック	25tフック				25tフック			
フック重量	230kg				230kg			
巻掛本数	8	6	4	4	8	6	4	4

アウトリガ不使用時

作業半径 (m)	定置ぶり					
	9.5mブーム		16.5mブーム		23.5mブーム	
	前方	全周	前方	全周	前方	全周
3.0	13.50	8.10	9.00	7.30		
3.5	12.00	6.80	9.00	6.70	6.50	4.50
4.0	10.75	5.80	9.00	5.65	6.50	4.50
4.5	9.65	5.00	9.00	4.75	6.50	4.50
5.0	8.70	4.30	8.20	4.00	6.50	4.30
5.5	7.80	3.60	7.40	3.30	6.05	3.70
6.0	7.00	3.00	6.60	2.80	5.65	3.20
6.5	6.25	2.50	5.90	2.35	5.25	2.75
7.0			5.20	1.95	4.85	2.40
8.0			4.00	1.35	4.10	1.80
9.0			3.15	0.85	3.50	1.40
10.0			2.50		3.00	1.05
11.0			2.00		2.50	0.70
12.0			1.60		2.10	
13.0			1.25		1.75	
14.0					1.45	
15.0					1.20	
16.0					0.95	
17.0					0.75	
18.0					0.55	
危険角度	-	-	-	40°	-	53°
標準フック	25tフック					
フック重量	230kg					
巻掛本数	8	8	6	6	4	4

アウトリガ不使用時

作業半径 (m)	定置ぶり(2km/h未満)					
	9.5mブーム		16.5mブーム		23.5mブーム	
	前方	全周	前方	全周	前方	全周
3.0	10.00	6.10	6.60	5.10		
3.5	8.95	5.10	6.60	4.90	5.50	3.20
4.0	8.00	4.30	6.60	4.10	5.50	3.20
4.5	7.10	3.65	6.60	3.45	5.50	3.20
5.0	6.40	3.15	6.00	2.95	5.50	3.20
5.5	5.75	2.70	5.40	2.50	5.15	3.00
6.0	5.20	2.30	5.00	2.10	4.80	2.60
6.5	4.70	2.00	4.45	1.80	4.45	2.25
7.0			3.90	1.50	4.15	1.95
8.0			3.00	0.90	3.45	1.45
9.0			2.40	0.45	2.80	1.05
10.0			1.80		2.30	0.70
11.0			1.30		1.90	
12.0			1.00		1.55	
13.0			0.75		1.25	
14.0					1.00	
15.0					0.75	
16.0					0.55	
危険角度	-	-	-	45°	30°	57°
標準フック	25tフック					
フック重量	230kg					
巻掛本数	8	8	6	6	4	4

本性能表のデータに基づいて生じた損害等について一切の責任を負うものではないことをご承知の上でお取扱いください。

30.5mブーム+7.9mジブ(パワージブ使用)

アウトリガ最大{6.3m}張出 (全周)

ブーム 角度 (°)	5°オフセット		25°オフセット		45°オフセット	
	作業半径 (m)	荷重 (ton)	作業半径 (m)	荷重 (ton)	作業半径 (m)	荷重 (ton)
83.0	4.5	3.00	7.0	2.10	9.0	1.60
72.5	11.8	3.00	13.9	2.10	15.9	1.60
71.5	12.6	3.00	14.6	2.10	16.4	1.55
70.0	13.4	2.80	15.5	2.00	17.1	1.50
65.0	16.5	2.30	18.4	1.70	19.6	1.35
60.0	19.4	1.90	21.1	1.50	22.0	1.20
57.0	21.0	1.75	22.6	1.40	23.3	1.15
54.0	22.5	1.40	24.0	1.30	24.6	1.10
51.5	23.7	1.15	25.2	1.05	25.7	1.05
50.0	24.4	1.05	25.9	0.95	26.3	0.95
45.0	26.6	0.70	27.8	0.65	28.1	0.65
40.0	28.6	0.40	29.6	0.40		
危険角度	37°		37°		42°	
標準フック	3.5tフック					
フック重量	60kg					
巻掛本数	1					

アウトリガ中間{5.1m}張出 (側方)

ブーム 角度 (°)	5°オフセット		25°オフセット		45°オフセット	
	作業半径 (m)	荷重 (ton)	作業半径 (m)	荷重 (ton)	作業半径 (m)	荷重 (ton)
83.0	4.5	3.00	7.0	2.10	9.0	1.60
72.5	11.8	3.00	13.9	2.10	15.9	1.60
71.5	12.6	3.00	14.6	2.10	16.4	1.55
70.0	13.4	2.80	15.5	2.00	17.1	1.50
67.0	15.3	2.45	17.3	1.80	18.6	1.40
64.0	17.0	1.95	19.0	1.65	20.1	1.30
61.5	18.3	1.60	20.2	1.35	21.4	1.25
60.0	19.1	1.40	20.9	1.20	22.0	1.10
55.0	21.7	0.85	23.3	0.75	24.1	0.70
50.0	24.1	0.45	25.5	0.40	26.0	0.40
危険角度	48°		48°		48°	
標準フック	3.5tフック					
フック重量	60kg					
巻掛本数	1					

アウトリガ中間{3.8m}張出 (側方)

ブーム 角度 (°)	5°オフセット		25°オフセット		45°オフセット	
	作業半径 (m)	荷重 (ton)	作業半径 (m)	荷重 (ton)	作業半径 (m)	荷重 (ton)
83.0	4.5	3.00	7.0	2.10	9.0	1.60
74.0	10.8	3.00	12.9	2.10	14.9	1.60
72.5	11.7	2.60	13.9	2.10	15.9	1.60
71.5	12.3	2.35	14.5	1.90	16.4	1.55
70.0	13.2	2.00	15.3	1.65	17.0	1.40
65.0	15.9	1.20	18.0	0.95	19.2	0.90
60.0	18.7	0.55	20.5	0.45	21.7	0.40
危険角度	58°		58°		58°	
標準フック	3.5tフック					
フック重量	60kg					
巻掛本数	1					

本性能表のデータに基づいて生じた損害等について一切の責任を負うものではないことをご承知の上でお取扱いください。

30.5mブーム+13.0mジブ(パワージブ使用)

アウトリガ最大{6.3m}張出 (全周)

ブーム 角度 (°)	5°オフセット		25°オフセット		45°オフセット	
	作業半径 (m)	荷重 (ton)	作業半径 (m)	荷重 (ton)	作業半径 (m)	荷重 (ton)
83.0	5.80	2.00	10.30	1.25	13.30	0.80
77.5	10.40	2.00	14.40	1.25	17.10	0.80
76.0	11.60	2.00	15.50	1.20	18.00	0.80
69.0	16.80	1.55	20.20	1.00	22.30	0.80
65.0	19.50	1.35	22.70	0.95	24.50	0.77
60.0	22.80	1.05	25.70	0.90	27.00	0.73
55.0	25.80	0.95	28.50	0.85	29.40	0.67
52.0	27.60	0.85	30.00	0.80	30.70	0.64
50.0	28.60	0.75	31.00	0.65	31.50	0.62
47.5	29.80	0.60	32.00	0.55	32.40	0.60
45.0	31.00	0.50	33.00	0.45	33.20	0.45
危険角度	42°		42°		42°	
標準フック	3.5tフック					
フック重量	60kg					
巻掛本数	1					

アウトリガ中間{5.1m}張出 (側方)

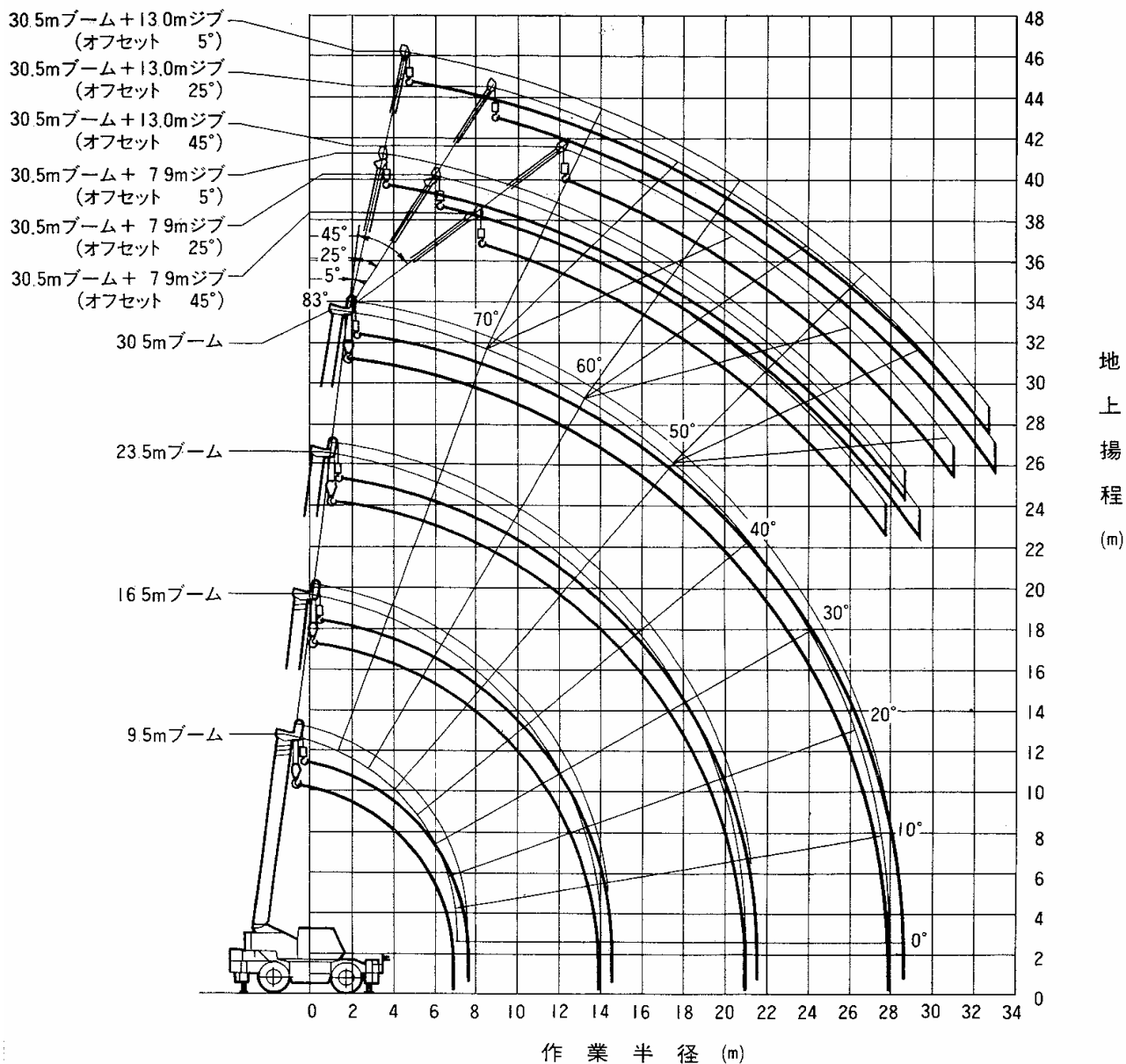
ブーム 角度 (°)	5°オフセット		25°オフセット		45°オフセット	
	作業半径 (m)	荷重 (ton)	作業半径 (m)	荷重 (ton)	作業半径 (m)	荷重 (ton)
83.0	5.8	2.00	10.3	1.25	13.3	0.80
77.5	10.4	2.00	14.4	1.25	17.1	0.80
76.0	11.6	2.00	15.5	1.20	18.0	0.80
69.0	16.8	1.55	20.2	1.00	22.3	0.80
65.0	19.5	1.35	22.7	0.95	24.5	0.77
61.5	21.8	1.15	24.9	0.90	26.3	0.75
58.5	23.5	0.90	26.4	0.75	27.7	0.70
55.0	25.4	0.60	28.2	0.50	29.2	0.50
53.0	26.5	0.45	29.1	0.40	30.1	0.40
危険角度	51°		51°		51°	
標準フック	3.5tフック					
フック重量	60kg					
巻掛本数	1					

アウトリガ中間{3.8m}張出 (側方)

ブーム 角度 (°)	5°オフセット		25°オフセット		45°オフセット	
	作業半径 (m)	荷重 (ton)	作業半径 (m)	荷重 (ton)	作業半径 (m)	荷重 (ton)
83.0	5.8	2.00	10.3	1.25	13.3	0.80
77.5	10.4	2.00	14.4	1.25	17.1	0.80
76.0	11.6	2.00	15.5	1.20	18.0	0.80
71.0	15.4	1.65	18.9	1.05	21.0	0.80
69.0	16.6	1.40	20.2	1.00	22.3	0.80
67.5	17.6	1.15	21.0	0.85	23.1	0.78
65.0	19.2	0.80	22.5	0.60	24.4	0.55
62.0	21.0	0.50	24.1	0.40		
危険角度	60°		60°		63°	
標準フック	3.5tフック					
フック重量	60kg					
巻掛本数	1					

本性能表のデータに基づいて生じた損害等について一切の責任を負うものではないことをご承知の上でお取扱いください。

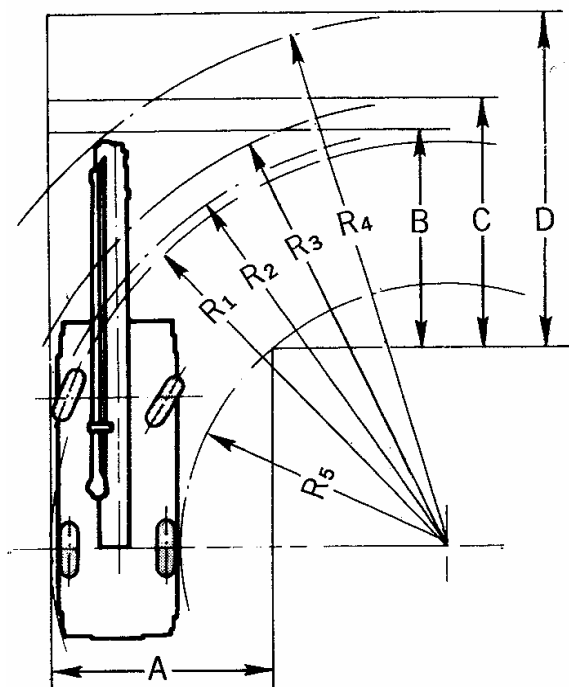
作業範囲図



- (注) 1.上図は、ブームのたわみを含んでおりません。
 2.上図は、アウトリガ最大張出時(全周)のものです。

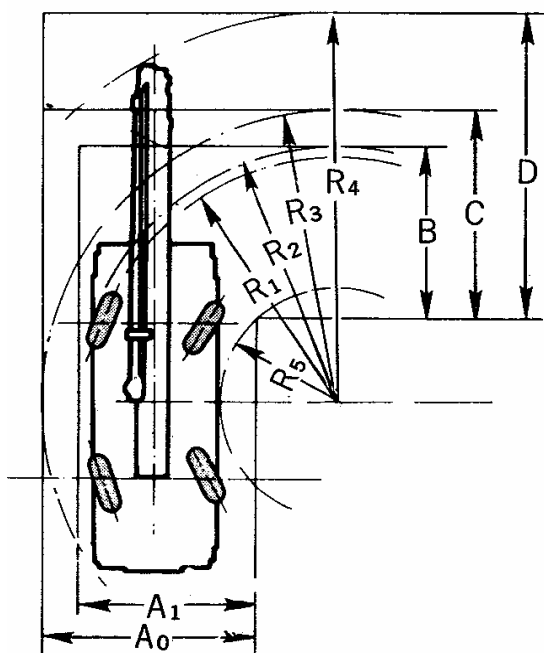
最小直角通路幅

● 2輪ステアリングで右折する場合



- $R_1 = 7.9\text{m}$
(最小回転半径)
- $R_2 = 8.03\text{m}$
(最外輪端回転半径)
- $R_3 = 8.89\text{m}$
(車体回転半径)
- $R_4 = 10.93\text{m}$
(ブーム先端回転半径)
- $R_5 = 4.6\text{m}$
(車体内側半径)
- $A = 4.5\text{m}$ (入口通路幅)
- $B = 4.5\text{m}$ (車輪出口通路幅)
- $C = 5.35\text{m}$ (車体出口通路幅)
- $D = 7.4\text{m}$ (ブーム先端出口通路幅)

● 4輪ステアリングで右折する場合



- $R_1 = 4.7\text{m}$
(最小回転半径)
- $R_2 = 4.88\text{m}$
(最外輪端回転半径)
- $R_3 = 5.81\text{m}$
(車体回転半径)
- $R_4 = 8.04\text{m}$
(ブーム先端回転半径)
- $R_5 = 1.95\text{m}$
(車体内側回転半径)
- $A_0 = 4.43\text{m}$ (車体入口通路幅)
- $A_1 = 3.5\text{m}$ (車輪入口通路幅)
- $B = 3.5\text{m}$ (車輪出口通路幅)
- $C = 4.43\text{m}$ (車体出口通路幅)
- $D = 6.66\text{m}$ (ブーム先端出口通路幅)

(注) 上記の数値は計算値です。

KR-25H-V2は、全装備(車検登録重量)で基本通行条件のC条件に適合しています。走行時はフックを所定の位置に格納してください。

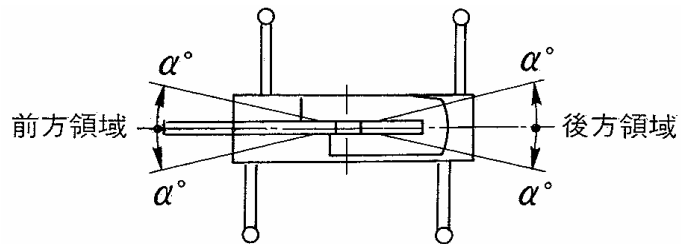
道路の通行には、道路法による通行の許可と道路運送車両法による保安基準の緩和が必要です。道路の運行には、大型特殊免許が必要です。

クレーンの運転には移動式クレーン運転士免許が必要です。

くい打機およびくい抜機等の建設機械として使用する場合は、労働安全衛生法による車両系建設機械運転技能講習が必要です。

{定格総荷重表注意事項}

- 1) 定格総荷重は水平堅土において機体を水平に設置した状態での保証できる最大荷重を示しておりフックその他のつり具等の重量を含んだ値です。二重線より上の部分は機械の強度によって定められ、他は機体の安定度によって定められています。
- 2) 作業半径はブームのたわみを含んだ実際の値に基づいていますので必ず作業半径を基準として作業を行なって下さい。
- 3) ジブの作業半径は30.5mブームにジブを装着して作業を行った値を示しその他のブーム長さでのジブ作業はブームの角度だけを基準として行なって下さい。
- 4) アウトリガ張出状態によって側方域でのつり上性能は異なります。従って各々の張出状態における定格総荷重表で作業を行なって下さい。前方、後方域でのつり上げ性能はアウトリガ最大張出の定格総荷重表で作業を行なって下さい。

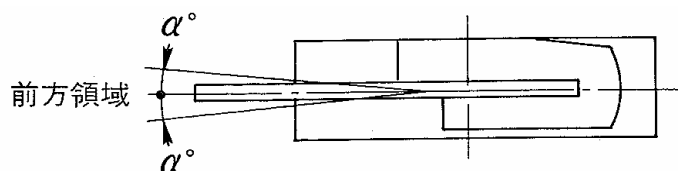


アウトリガ張出状態 領域 °	中間張出(5.1m) 35 °	中間張出(3.8m) 20 °	最縮小張出 3 °
-------------------	--------------------	--------------------	--------------

- 5) ルースタシーブの定格総荷重は、ブームの定格総荷重より25tフックの重量(230kg)を差引いた値と等しく、かつ限度を3,500kgとします。
- 6) ブームの長さが規定の長さをこえる場合には規定の長さか、一段上のブーム長さかのいずれか、小さい方の定格総荷重で作業を行なって下さい。
- 7) ジブを装着したままでブーム作業を行う場合は定格総荷重より、つり具等の重量の他に1,400kgを差し引いて下さい。なおこの場合、ルースタシーブは使用しないで下さい。
- 8) 各々の作業状態におけるブーム危険角度は表のとおりです。ブームを危険角度以下にしますと無負荷でも転倒しますので充分注意して下さい。
- 9) 各ブーム長さに対する標準フック巻掛本数は、表のとおりです。ただし標準フック以外の掛数で使用する場合は、ワイヤロープ1本当り3,200kgを限度としてください。
- 10) ジブ使用時、ジブオフセット角度が規定の角度をこえる場合には規定の角度より一段大きいジブオフセット角度の定格総荷重で作業を行なって下さい。
- 11) 自由降下作業は原則としてフックのみを降下するときに使用しますが、やむをえずつり荷を自由降下する場合には定格総荷重の20%までを限度とし急激なブレーキ操作は是体にさせてください。
- 12) アウトリガ最縮小張出状態での定格総荷重は、H型アウトリガ付機体のみ適用します。
- 13) 定格総荷重表は風による影響を含んでいません。瞬間風速が10m/secをこえる場合は作業を中止してください。
- 14) 定格総荷重をこえる作業を行った場合、及び正しい使い方を行わなかった場合は転倒又は破損します。この場合本機の保証はいたしません。

アウトリガ不使用時

- 1) 定格総荷重は水平堅土上においてタイヤの空気圧が規定圧で、かつサスペンションロックシリンダを最縮小にした場合に本機の保証できる最大荷重をしめしており、フックその他のつり具等の重量を含んだ値です。二重線より上の部分は機械の強度によって定められ、他は機体の安定度によって定められています。
- 2) 作業半径はブームのたわみを含んだ実際の値にもとづいていますので必ず作業半径を基準として作業を行なって下さい。
- 3) 前方性能と全周性能とでは定格総荷重が異なります。前方領域から側方領域へ旋回する場合には過荷重になるおそれがありますので充分注意して下さい。



クレーン作業領域	定置づり	走行づり
°	1°	1°

- 4) ルースタシーブの定格総荷重は、ブームの定格総荷重より25tフックの重量(230kg)を差引いた値と等しく、かつ限度を3,500kgとします。
- 5) ブーム長さ23.5mをこえるブーム作業、ジブ作業、自由降下作業は行わないで下さい。
- 6) 定置クレーン作業はパーキングブレーキを効かせた状態で行なって下さい。
- 7) 走行つりはシフトレバーを1速にして超低速スイッチを押して行なって下さい。
- 8) 走行つりは荷が振れないように地面近くに保持し、2km/h以下に行なって下さい。特にコーナリング、急発進、急制動に注意して下さい。
- 9) 走行つり中にはクレーン作業は行わないで下さい。
- 10) 各々の作業状態に於ける危険角度は表のとおりです。ブームを危険角度以下にしますと無負荷でも転倒しますので充分注意して下さい。
- 11) 各ブーム長さに対する標準フック巻掛本数は表のとおりです。ただし標準フック以外の掛数で使用する場合は、ワイヤーロープ1本当り3,200kgを限度としてください。
- 12) 定格総荷重表は風による影響を含んでいません。瞬間風速が10m/secをこえる場合は作業を中止してください。
- 13) 定格総荷重をこえる作業を行った場合、及び正しい使い方を行わなかった場合は転倒又は破損します。この場合本機の保証はいたしません。