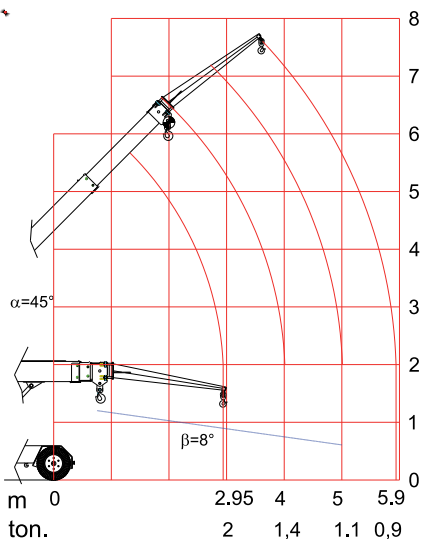
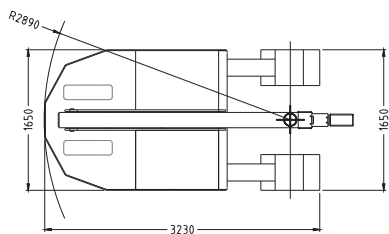
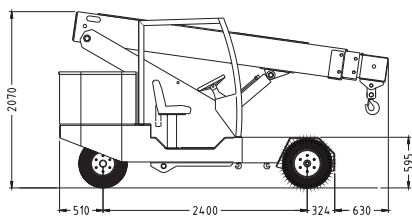
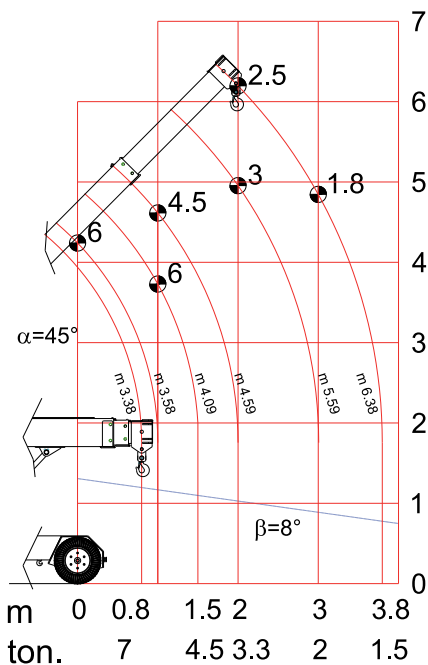


# GALIZIA

www.galiziagru.com

## PICK & CARRY CRANE

### G70



# SPECIFICHE TECNICHE G70

## Technical specification G70

info@galiziagru.com

<b>Portata massima</b> <i>Max capacity</i>	7.000 kg
<b>Dimensioni telaio (Lu x La x H)</b> <i>Chassis dimensions (L x W x H)</i>	3.230 mm x 1.650mm x 2.070 mm
<b>Raggio di sterzata</b> <i>Steering radius</i>	2.894 mm
<b>Peso gru (circa)</b> <i>Weight (about)</i>	6.100 kg
<b>Braccio telescopico</b> <i>Telescopic boom</i>	Completamente idraulico, braccio base, 2 prolunghe <i>Full hydraulic, 3 sections, box boom</i>
<b>Tipo di sterzata</b> <i>Steering</i>	Idraulica 180° su ponte posteriore <i>Rear hydraulic 180°</i>
<b>Gomme</b> <i>tyres</i>	2 posteriori e 4 anteriori super elastiche 6.50-10 <i>2 solid rear, 4 solid front 6.50-10</i>
<b>Freni</b> <i>brakes</i>	Idraulici su asse anteriore (su asse posteriore optional) <i>Hydraulic on front axles (rear brake optional)</i>
<b>Versione elettrica</b> <i>Electrical option</i>	Motore elettrico comandato da controllo elettronico, circa 7 km/h <i>Electric Motor controlled by electronic controller, about 7 km/h</i>
<b>Motori trazione</b> <i>Drive Motors</i>	8 kW 48V
<b>Batterie</b> <i>Power source</i>	48V – 480 Ah
<b>Versione Diesel</b> <i>Diesel engine option</i>	Diesel, 3 cilindri, Potenza 27 kW (36 CV), serbatoio 50 litri <i>Diesel, 3 cylinders, Power 27 kW (36 HP), tank 50 litres</i>
<b>Trasmissione Diesel, prestazioni</b> <i>Drive system (Diesel engine option)</i>	Idrostatica, circa 14 km/h <i>Hydrostatic, about 14km/h</i>
<b>Equipaggiamento di serie</b>	Limitatore di carico elettronico con display, valvola di blocco, distributore idraulico, allarme di retromarcia, sedile con sensore uomo presente e cinture di sicurezza, faretto di lavoro, lampeggiante, fungo di emergenza
<b>Standard equipment</b>	Digital safe load indicator with display, shut-off valve, hydraulic distributor, reversing alarm, seat sensor and seatbelt, work light, flash light, emergency button
<b>Optional</b>	Distributore idraulico proporzionale comandato da Joystick, Gancio supplementare, falconcino, argano idraulico, gomme antitraccia, forche autolivellanti, radio comando, altri su richiesta.
<b>Optional equipment</b>	Proportional distributor joystick-controlled, searcher hook, jib, full winch system, auto-levelling telehandler forks, low marking tyres, radio remote control, other on demand.





Galizia di Galizia R. Vercelli S.  
S.S. AT-AL km 70  
14034 Castello di Annone - Asti - Italy  
Tel. +390141401256  
Fax +390141401878  
.galiziagru.com  
info galiziagru.com