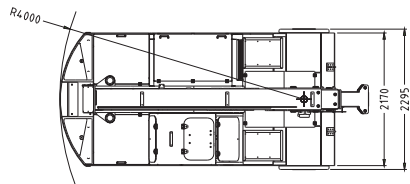
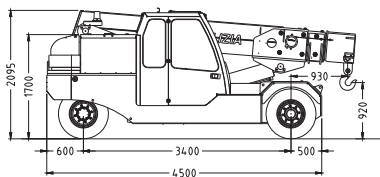
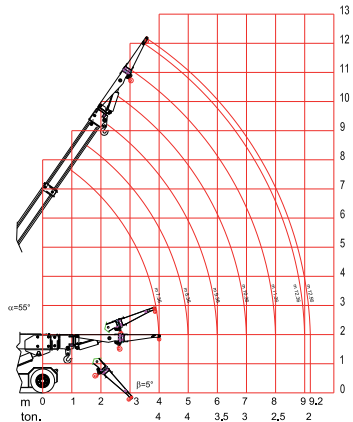
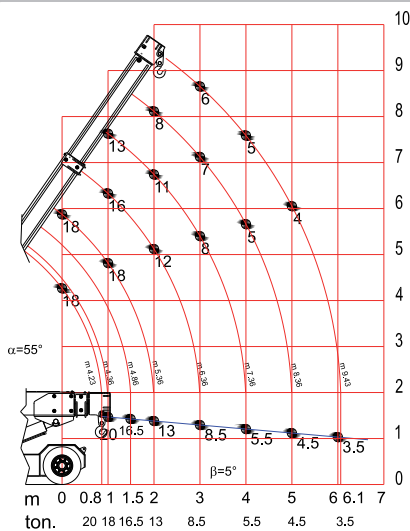


# GALIZIA

www.galiziagrupo.com

## PICK & CARRY CRANE

### GF200



# SPECIFICHE TECNICHE GF200

## Technical specification GF200

[info@galiziagru.com](mailto:info@galiziagru.com)

<b>Portata massima</b> <i>Max capacity</i>	20.000 kg
<b>Dimensioni telaio (Lu x La x H)</b> <i>Chassis dimensions (L x W x H)</i>	4.500 mm x 2.170 mm x 2.095 mm
<b>Raggio di sterzata</b> <i>Steering radius</i>	4.000 mm
<b>Peso gru (circa)</b> <i>Weight (about)</i>	19.000 kg
<b>Braccio telescopico</b> <i>Telescopic boom</i>	Completamente idraulico, Braccio base, 2 prolunghe. <i>Full hydraulic, 3 sections, box boom</i>
<b>Tipo di sterzata</b> <i>Steering</i>	Idraulica 180° su ponte posteriore <i>Rear hydraulic 180°</i>
<b>Gomme</b> <i>tyres</i>	2 posteriori e 4 anteriori super elastiche 355/65-15 <i>2 solid rear, 4 solid front 355/65-15</i>
<b>Tipo di trazione / trasmissione</b> <i>Drive system</i>	Anteriore bimotores (2 motori) con contro rotazione comandata da controllo elettronico, circa 6 km/h <i>Front with 2 motors on front axles with counter rotation controlled by High performance electronic controllers, about 6 km/h</i>
<b>Freni</b> <i>brakes</i>	Su asse anteriore e asse posteriore <i>On front and rear axles</i>
<b>Versione elettrica</b> <i>Electrical option</i>	Standard
<b>Motori trazione</b> <i>Drive Motors</i>	16 kW x 2 (16 kW semiasse ant. dx + 16 kW semiasse ant. sx) <i>16 kW x 2 (16 kW right front axle + 16 kW left front axle)</i>
<b>Batterie</b> <i>Power source</i>	80V - 920 Ah
<b>Versione Diesel</b> <i>Diesel</i>	Su richiesta <i>On demand</i>
<b>Tipo di trasmissione</b> <i>Drive</i>	idrostatica <i>hydrostatic</i>
<b>Equipaggiamento di serie</b>	Limitatore di carico elettronico con display, valvola di blocco, distributore idraulico proporzionale controllato da Joystick, allarme di retromarcia, sedile con sensore uomo presente e cinture di sicurezza, faretto di lavoro, fungo di emergenza
<b>Standard equipment</b>	<i>Digital safe load indicator with display, shut-off valve, proportional distributor joystick-controlled, reversing alarm, seat sensor and seatbelt, work light, emergency button</i>
<b>Optional</b>	Gancio supplementare, falconcino idraulico, argano idraulico, forche autolivellanti, gomme antitraccia, radio comando, altri su richiesta.
<b>Optional equipment</b>	<i>Searcher hook, hydraulic jib, full winch system, auto-levelling telehandler forks, low marking tyres, radio remote control, other on demand.</i>





Galizia di Galizia R. Vercelli S.  
S.S. AT-AL km 70  
14034 Castello di Annone - Asti - Italy  
Tel. +390141401256  
Fax +390141401878  
.galiziagru.com  
info galiziagru.com