

F1500AXP ○

american ○

español ○

français ○



c r a n e s w i t h o u t c o m p r o m i s e

FASSI

CRANES WITHOUT COMPROMISE

Record lifting capacity for a standard vehicle

Fassi's top of the range crane, the F1500AXP delivers the best, whichever way you look at it. Perfect for exceptional loads, it can be used for large volume jobs and is extremely competitive compared to other conventional solutions, whilst ensuring a high rate of return on investments. Its considerable power, combined with outstanding manoeuvrability, ensures a lifting capacity in a class of its own. Booms with jib can be assembled.

The jib is an additional hydraulic boom to increase the crane's reach, which can move loads horizontally at height. This system does not affect the crane's configuration when the machine is not operating.

The XP System (Extra Power System), combined with the FX (Fassi Electronic Control System) loading control system, acts on the crane's hydraulic power supply, reducing manoeuvring speed to proportionally increase power and lifting capacity.

The brand new XF (eXtra Fast) system delivers multifunctional crane operation combined with an unrivalled speed for all manoeuvres.

Design according to European Regulation EN 12999.

Capacidad récord de levantamiento en un vehículo estándar

Sin parangón entre las grúas Fassi, la F1500AXP representa lo máximo desde todo punto de vista. Perfecta para cargas excepcionales, permite gestionar grandes volúmenes de trabajo en condiciones de extrema competencia respecto de otras soluciones tradicionales, garantizando así una inversión de alta rentabilidad. La notable potencia disponible combinada con una maniobrabilidad extraordinaria hace que no existan límites a su capacidad de levantamiento. Es posible implementar el brazo con el jib.

El jib es una articulación hidráulica suplementaria que permite incrementar el alcance de la grúa de modo tal que una vez alcanzada la altura requerida, la carga se pueda desplazar horizontalmente respecto del piso. Este sistema no afecta la configuración prevista de reposo de la grúa.

Al actuar sobre la alimentación hidráulica de la grúa, el sistema XP (Extra Power: Potencia Extra) en combinación con el sistema de control de carga FX (Fassi Electronic Control System) reduce la velocidad de movimiento, aumentando proporcionalmente la potencia y la capacidad de elevación.

El novísimo sistema XF (eXtra Fast) otorga a este modelo una efectiva operatividad multi-funcional que se combina a la vez con una velocidad inigualable de todos sus movimientos.

Proyecto según Normativa Europea EN12999.

Une capacité de levage qui atteint des sommets sur un véhicule standard

Haut de gamme des grues Fassi, la F1500AXP est au sommet sur tous les plans. Parfaite pour des charges exceptionnelles, elle permet de soulever de gros volumes de manière très compétitive par rapport à d'autres solutions traditionnelles en garantissant de cette manière un rendement sur investissement élevé. Sa puissance importante, associée à une extraordinaire facilité de manœuvre, ne pose aucune limite à ses capacités de levage. Il est possible d'optimiser le bras avec un rallonge hydraulique.

La rallonge hydraulique est une articulation hydraulique supplémentaire qui permet d'augmenter l'extension de la grue et, de déplacer la charge à l'horizontale par rapport au sol, à la hauteur voulue. Ce système ne change en rien la configuration de repos prévue pour la grue.

Le système XP (Extra Power), associé avec le système de contrôle de la charge FX (Fassi Electronic Control System), et agissant sur l'alimentation hydraulique de la grue, réduit sa vitesse de mouvement en augmentant proportionnellement sa puissance et par conséquent sa capacité de levage.

Le tout nouveau système XF (eXtra Fast) permet un fonctionnement effectif multi-fonctions de la grue associé à une rapidité incomparable de tous ses mouvements.

Conception selon la Norme Européenne EN 12999.



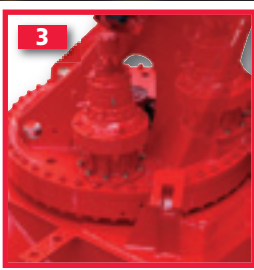
*Delivering the best for
those who want the best*

*Lo máximo para quien
admite sólo lo mejor*

*Le maximum pour ceux
qui exigent le maximum*



FASSI





1. Exclusive "FX" system (Fassi Electronic Control System): controls and displays the crane's load conditions (manual extensions included), manages the lifting moment in relation to the stability conditions of the truck/crane making operation possible on two working sectors.
2. "LS" (Load Sensing) proportional, multifunction distributor: combined with the exclusive Fassi "XF" (eXtra Fast) system, enhances the high sensitivity ensuring the simultaneous activation of several functions and extraordinary seamless and rapid action.
3. Continuous rotation: on a slew ring with a double spheres track complete with a dual motor reducer for always very powerful operation.
4. Radio control: manages all of the crane's functions, including the outriggers. Pushbutton station complete with display to view the operating parameters originating from the machine's "control unit".
5. "ADC", Automatic Dynamic Control: ensures significant speed with no-load and controlled speeds in relation to the load handled, in total safety. It works coupled with an advanced system to transmit information via a CAN-BUS "IMC" (Integral Machine Control).
6. Oil cooler combined with a large oil tank keeps operating temperature under control to ensure high-performance.
7. Exclusive metal tray system and high resistance nylon chain guides: protect the supplementary pipes when using hydraulic accessories, both for the crane and the jib.
8. Original "MPES" system (Multi-Power Extension System): a series of independent equally powered rams for exceptional extension and return speed of the telescopic booms.
9. Articulation bushings: self-lubricating and long working life, avoiding maintenance operations.
10. Extension boom guide shoes: manufactured using non-friction material, adopting a "forced" assembly solution.
11. Outriggers: hydraulic rotation^o to ensure maximum safety and the operator's comfort when positioning and/or transferring the crane.
12. Exceptional vertical positioning of the main boom (83°): for operation in areas with limited access and under close to column.
13. Hydraulic verticalisation system 20° over the horizontal: able to equip the 6 hydraulic extension booms jib. An automatic safety device prevents excessive hazardous verticalisation.



1. Exclusivo sistema "FX" (Fassi Electronic Control System): controla y permite visualizar las condiciones de carga de la grúa (prolongas manuales incluidas), gestiona el momento de elevación en función de las condiciones de estabilidad camión/grúa y brinda la posibilidad de operar en dos sectores de trabajo.
2. Distribuidor hidráulico multifunción proporcional compensado "LS" (Load Sensing): combinado con el exclusivo sistema Fassi "XF" (eXtra Fast), incrementa su sensibilidad garantizando la multiplicidad de maniobras contemporáneas con extraordinaria fluidez y rapidez de acción.
3. Rotación continua: sobre corona de doble cama de esferas, con dos motoreductores para trabajar siempre con gran potencia.
4. Mando vía radio: gestiona todas las funciones de la grúa, incluyendo las de los estabilizadores. Teclado con display para visualizar los parámetros de funcionamiento que provienen del "cerebro" de la máquina.
5. "ADC", Control Automático de la Dinámica: garantiza con total seguridad, grandes velocidades sin carga y velocidades controladas en función de la carga que se manobra. Incorporado el avanzado sistema de transmisión de la información vía CAN-BUS "IMC" (Integral Machine Control).
6. Radiador y amplio depósito de aceite: permiten temperaturas de servicio bajo control con máximo rendimiento.
7. Exclusivo sistema de canales y cadenas-guía de Nylon de alta resistencia: protegen las tuberías suplementarias para el uso de los accesorios hidráulicos, tanto para la grúa como para el jib.
8. Original sistema "MPES" (Multi-Power Extension System): serie de cilindros independientes de igual potencia para una excepcional velocidad de salida y retorno de las prolongas hidráulicas.
9. Bujes de las articulaciones: auto-lubricantes y de larga vida útil, sin mantenimiento.
10. Patines guía de las prolongas hidráulicas: de material antifricción, montaje "forzado".
11. Estabilizadores: rotación hidráulica^o para máxima seguridad y confort del operador al posicionar y/o transferir la grúa.
12. Excepcional ángulo del brazo principal (83°): para trabajos en áreas restringidas y bajo columna.
13. Sistema de verticalización hidráulico de 20° en cima la horizontal: puede combinarse a la pluma de 6 prolongas hidráulicas. Un dispositivo automático de seguridad impide alcanzar un ángulo de alto riesgo.






1. Système exclusif "FX" (Fassi Electronic Control System) : contrôle et affiche les conditions de charge de la grue (rallonges manuelles incluses), gère le moment de levage en fonction des conditions de stabilité de l'unité camion/grue, avec la possibilité de travailler sur deux secteurs différents.
2. Distributeur hydraulique multifonction proportionnel compensé "LS" (Load Sensing) : associé au système exclusif Fassi "XF" (eXtra Fast), il en augmente la sensibilité en garantissant plusieurs manœuvres au simultanément avec une grande fluidité et une grande rapidité d'action.
3. Rotation continue : 2 moto réducteurs positionnés sur la partie inférieure de la colonne assurent un couple de rotation maximum.
4. Commande par radio : gère toutes les fonctions de la grue y compris les stabilisateurs. Afficheur digital positionné sur l'émetteur permettant de visualiser toutes les informations provenant du limiteur.
5. "ADC", Contrôle Automatique de la Dynamique : garantit, dans des conditions de totale sécurité, de grandes vitesses sans charge et une rapidité contrôlées en fonction de la charge manœuvrée. Cela fonctionne couplé à système avancé de transmission des informations par CAN-BUS "IMC" (Integral Machine Control).
6. Refroidisseur d'huile jumelé à un grand réservoir d'huile.
7. Protections des alimentations hydrauliques supplémentaires en bout de flèche pour utilisation d'accessoires hydrauliques, avec des goulottes métalliques et des chaînes de guidage à câble.
8. Système original "MPES" (Multi-Power Extension System) : tous les vérins de télescope sont indépendants et de même puissance, pour obtenir une vitesse de sortie et de rentrée des bras télescopiques optimisée.
9. Bagues bronze auto lubrifiées assurant une longévité maximale avec le minimum d'entretien.
10. Patins de guidage des allongements en matière anti-friction.
11. Stabilisateurs : rotation hydraulique^o pour une sécurité et un confort optimal de l'opérateur lors des phases de positionnement et/ou de transfert de la grue.
12. Angle de levage maximum (83°) par rapport à l'horizontal.
13. Système de verticalisation hydraulique de 20° en dessous de l'horizontal : peut être monté sur la flèche à 6 allongements à extension hydraulique. Un dispositif automatique de sécurité empêche une verticalisation excessive et dangereuse.

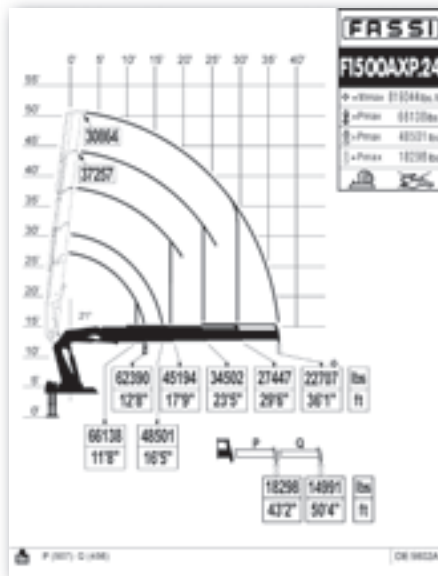
^o Optional - Opción -En option






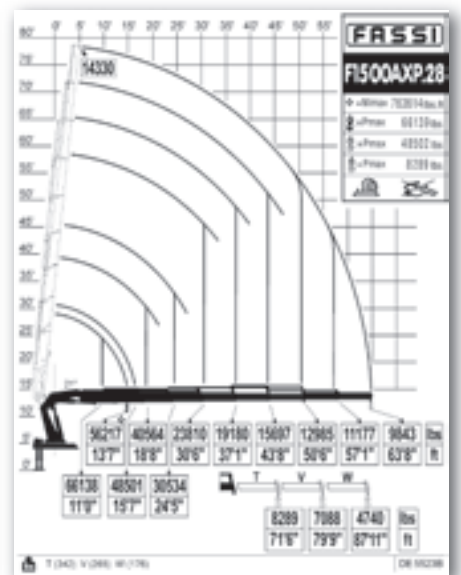
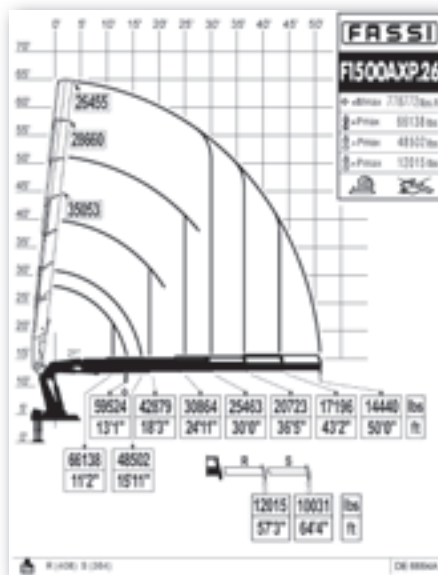
13






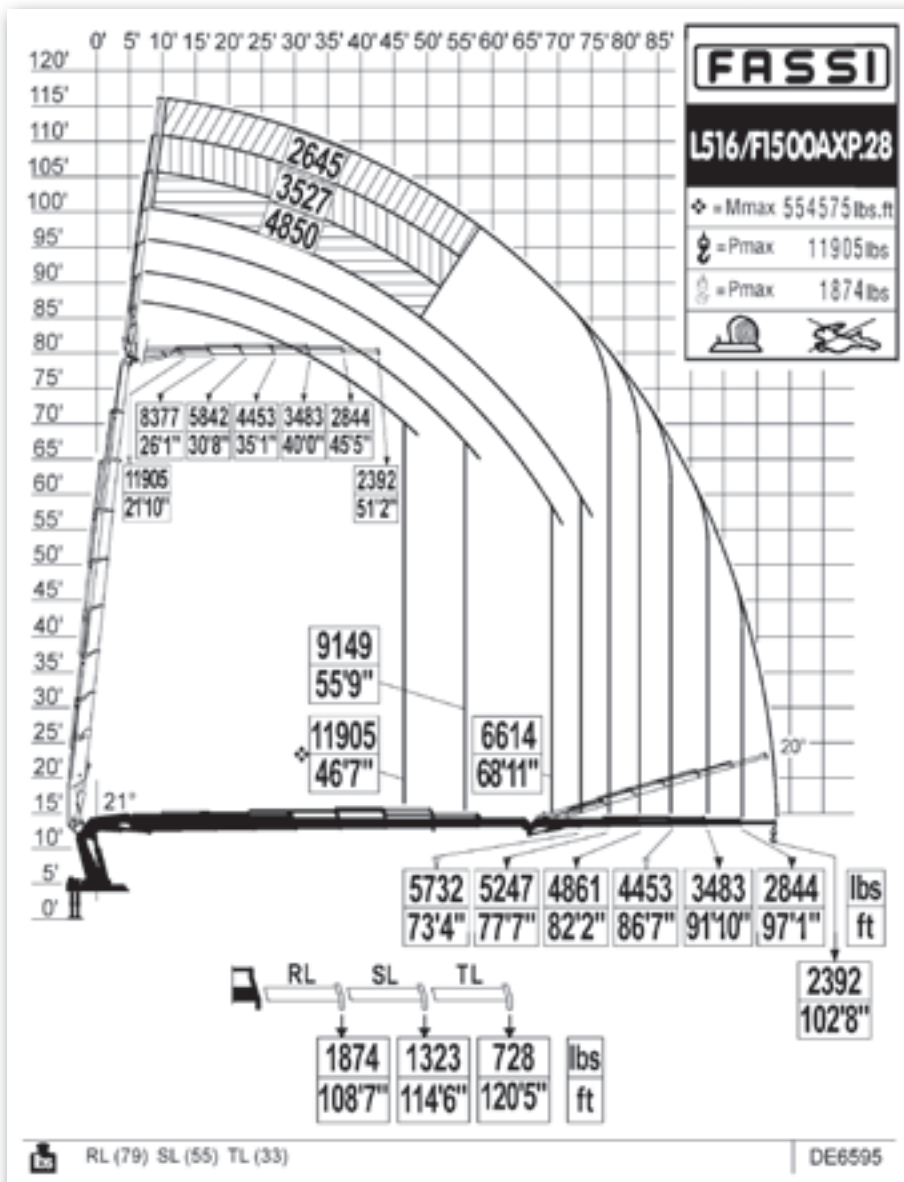
	 lbs.ft	 ft	 lbs
F1500AXP.24	819499	37'0"	25352



	 lbs.ft	 ft	 lbs
F1500AXP.26	781164	51'0"	27226
F1500AXP.28	765251	65'7"	29100



- | | | | | | |
|---|------------------------|---|----------------------|---|--------------------|
|  | (USA) Lifting Capacity |  | (USA) Standard reach |  | (USA) Crane weight |
| (ES) Capacidad de elevación | | (ES) Brazo standard | | (ES) Peso de la grúa | |
| (F) Capacité de levage | | (F) Bras standard | | (F) Poids de la grue | |



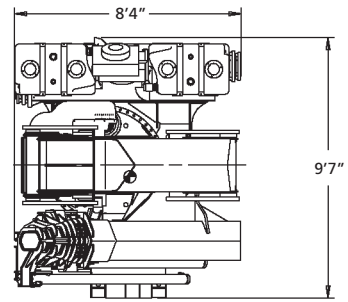
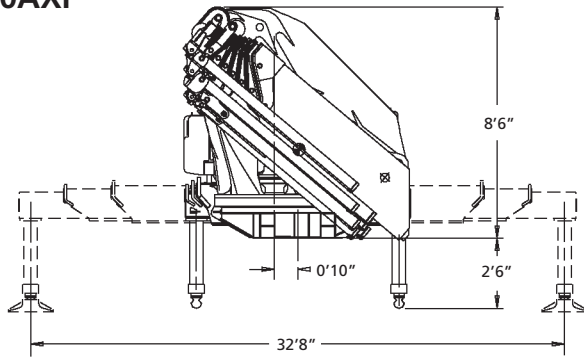
	lbs.ft	ft	lbs
F1500AXP.24	765251	103'4"	32628

(USA) Lifting Capacity
 (ES) Capacidad de elevación
 (F) Capacité de levage

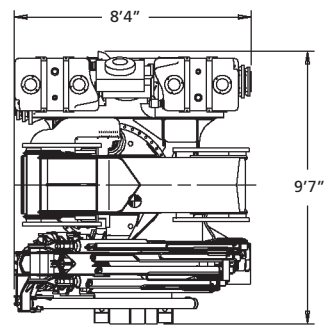
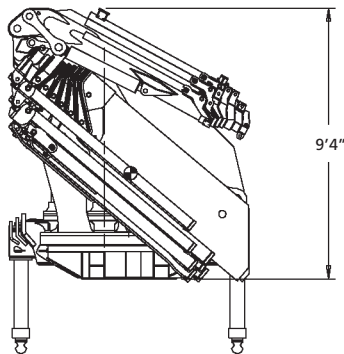
(USA) Standard reach
 (ES) Brazo standard
 (F) Bras standard

(USA) Crane weight
 (ES) Peso de la grúa
 (F) Poids de la grue

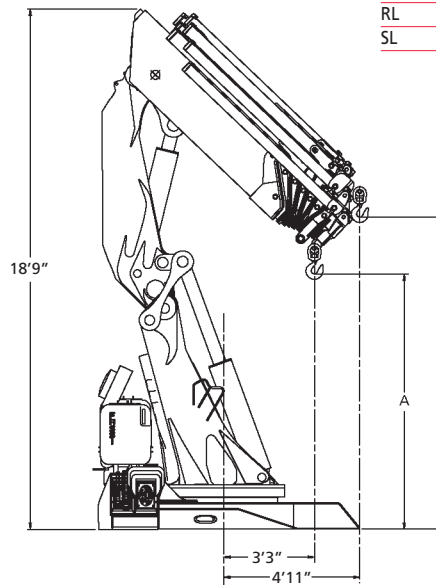
F1500AXP



L SERIE



L516	2976 lbs
RL	81 lbs
SL	55 lbs



	A	B
F1500AXP.24	9'5"	12'8"
F1500AXP.26	8'11"	10'4"
F1500AXP.28	9'2"	11'3"

					
F1500AXP	360° continuous	95909	4860	26+26	69+69



Data and descriptions are approximate and not binding. - Datos y descripciones todos a título indicativo y no imperativo - Toutes les données et descriptions sont fournies à titre indicatif, sans engagement.



FASSI GRU S.p.A. - Via Roma, 110 - 24021 Albino (Bergamo) ITALY
 Tel- +39 035 776400 - Fax +39 035 755020
 www.fassigroup.com - E-mail: fassi@fassigroup.com

