

NEW MR-220

ラフター[®]

KR-22H

■主要諸元(クレーン部)

名称	22ton吊りラフテレーンクレーン	
型式	カトウ KR-22H	
●クレーン性能		
最大定格総荷重	6.70mブーム	22,000kg×3.0m(7本掛)
	11.00mブーム	12,000kg×6.0m(4本掛)
	15.20mブーム	12,000kg×5.5m(4本掛)
	21.60mブーム	8,000kg×6.5m(3本掛)
	28.00mブーム	6,000kg×7.0m(2本掛)
	5.00mジブ	3,100kg×11.0m(1本掛)
ルースタシブ	3,400kg	(1本掛)
ブーム長さ	6.7m-28.0m	
ジブ長さ	5.0m	
最大地上揚程	28.7m(ブーム) 34.1m(ジブ)	
巻上ロープ速度	主巻	118m/min(4層目)
	補巻	102m/min(2層目)
フック速度	主	(ロープ掛数7) 16.8m/min(4層目)
	補	(ロープ掛数1) 102.0m/min(2層目)
ブーム起伏範囲	-10°-81°	
ブーム上げ時間	0°-81°/33sec	
ブーム伸長時間	6.7m-28.0m/73sec	
旋回速度	2.6rpm	
旋回後端半径	2,420m(スライドシブ)	
	2,140m(カウンタウエイト)	
●クレーン部の装置及び構造		
ブーム形式	箱型6段油圧伸縮式	
ジブ形式	箱型1段ブーム内格納式	
ブーム伸縮装置	油圧シリンダ及びワイヤロープ併用式 2・3段等長、4・5・6段等長伸縮式	
ブーム起伏装置	油圧シリンダ直押し式	
巻上装置	シングルウィンチ2基、オイルモータ駆動・平歯車減速機付 自動ブレーキ付(足踏ブレーキ付、自由降下及び動力降下装置付)	
旋回装置	オイルモータ駆動・遊星歯車減速機付(ネガティブブレーキ内蔵) フリー・ロック切換式	
旋回サークル	ボールベアリング式	
アウトリガ装置	形式	全油圧式H型(フロート、バーチカルシリンダー型式)
	張出幅	5,800mm(最大張出)
		4,600mm(中間張出)
		3,400mm(中間張出)
2,040mm(最縮小張出)		
ロープ	主巻	SeS(48)+6×WS(31) φ16mm×100m
	補巻	IWRC 6×Fi(29) φ16mm×75m
●油圧装置		
オイルポンプ	2連可変プランジャ型、ギヤ+プランジャ型	
オイルモータ	巻上	アキシシャルプランジャ型
	旋回	アキシシャルプランジャ型
コントロールバルブ	マルチプル自動復元式(圧力補償付流量調整弁付)	
シリンダ	ダブルアクティング式	
オイルリザーバ	400ℓ	
●安全装置		
ACS(過負荷防止装置・音声警報装置付)、作業範囲制限装置、アウトリガ張出幅自動検出装置、ブーム自然降下防止装置、過巻防止装置、ドラムホールド安全装置、自動ブレーキ装置、乱巻防止装置、油圧安全弁、アウトリガロック装置、角度指示器、旋回警告灯、作動油オーバーヒート警報装置、作動油フィルタ目づまり警報装置		
●標準装置		
油圧式除湿冷暖房装置、時計付AM・FMラジオ、ドラム回転指示装置、間欠付天井ワイパー(ウォッシャー付)		
●オプション装置		
ウィンチ確認カメラ、テレビ放送受信装置		

(キャリア部)

●走行性能		
最高速度	49km/h	
登坂能力	0.6(tanθ)	
最小回転半径	7.5m(2輪操向)	
	4.7m(4輪操向)	
●寸法・重量		
全長	8,460mm	
全幅	2,395mm	
全高	3,400mm	
軸距	3,300mm	
輪距	前輪	1,970mm
	後輪	1,970mm
乗員	1名	
車両総重量	23,705kg	
前軸重	11,840kg	
	後軸重	11,865kg
●エンジン		
名称	三菱 6D16-T(ターボ付)	
型式	6気筒水冷4サイクル 直接噴射式ディーゼルエンジン	
総排気量	7,545cc	
最大出力	220ps/2,800rpm	
最大トルク	65kg・m/l,600rpm	
●下部走行体の装置及び構造		
走行駆動形式	2輪駆動(4×2)、4輪駆動(4×4) 切換式	
トルクコンバータ形式	3要素1段(自動ロックアップクラッチ付)	
変速機型式	自動及び手動変速式	
変速段数	前進4段 後退2段(Hi/Low切換)	
車軸型式	全浮動式(前軸、後軸共)	
主ブレーキ	2系統空気油圧複合式 4輪ディスクブレーキ	
駐車ブレーキ	機械式・推進軸制動内部拡張式	
補助ブレーキ	トルクコンロックアップ運動排気ブレーキ 作業用補助制動装置	
懸架装置	前軸	コイルスプリング、4リンク式(油圧ロックシリンダ付)
	後軸	コイルスプリング、4リンク式(油圧ロックシリンダ付)
ステアリング装置	形式	全油圧式パワーステアリング 逆ステアリング補正機構付
	モード	前2輪操向、4輪操向、カニ操向、後2輪操向、前後輪独立操向
タイヤサイズ	前輪	385/95 R25 170 E ROAD
	後輪	385/95 R25 170 E ROAD
燃料タンク	300ℓ	
●安全装置		
後方確認カメラ、電動格納・電動リモコンサイドミラー、緊急用かじ取装置、後輪ステアリングオートロック装置、オーバーシフト防止装置、ブレーキ液漏警報装置、サスペンションロック装置、作業用補助制動装置、オーバーラン警報装置、ラジエータ液面警報装置、エアフィルタ目づまり警報装置		

【定格総荷重表】



■ 6.7m~28.0m ブーム

作業半径 (m)	6.7m ブーム	11.0m ブーム	15.2m ブーム	21.6m ブーム	28.0m ブーム
3.0	22.00	12.00	12.00	8.00	
3.5	20.00	12.00	12.00	8.00	
4.0	17.00	12.00	12.00	8.00	6.00
4.5	15.00	12.00	12.00	8.00	6.00
5.0		12.00	12.00	8.00	6.00
5.5		12.00	12.00	8.00	6.00
6.0		12.00	11.50	8.00	6.00
6.5		11.30	10.60	8.00	6.00
7.0		9.70	9.40	7.85	6.00
8.0		7.35	7.20	7.10	5.90
9.0		5.70	5.60	6.35	5.35
10.0			4.50	5.25	4.80
11.0			3.60	4.35	4.30
12.0			2.90	3.65	3.85
13.0			2.30	3.05	3.40
14.0				2.60	2.90
15.0				2.20	2.50
16.0				1.80	2.10
17.0				1.50	1.80
18.0				1.20	1.55
19.0				1.00	1.30
20.0				0.85(19.6m)	1.10
21.0					0.95
22.0					0.80
23.0					0.65
24.0					0.50
25.0					0.35
危険角度	-	-	-	-	-

(単位: ton)

作業半径 (m)	6.7m ブーム	11.0m ブーム	15.2m ブーム	21.6m ブーム	28.0m ブーム
3.0	22.00	12.00	12.00	8.00	
3.5	15.20	12.00	12.00	8.00	
4.0	11.40	11.00	10.00	8.00	6.00
4.5	8.95	8.60	8.40	8.00	6.00
5.0		6.95	6.85	7.00	6.00
5.5		5.75	5.65	6.20	6.00
6.0		4.80	4.70	5.40	5.30
6.5		4.05	3.95	4.65	4.70
7.0		3.45	3.35	4.00	4.15
8.0		2.50	2.40	3.05	3.30
9.0		1.80	1.70	2.35	2.65
10.0			1.10	1.85	2.10
11.0			0.60	1.40	1.65
12.0				1.00	1.30
13.0				0.65	0.95
14.0				0.50(13.5m)	0.70
15.0					0.45
危険角度	-	-	30°	42°	53°

(単位: ton)

作業半径 (m)	6.7m ブーム	11.0m ブーム	15.2m ブーム	21.6m ブーム	28.0m ブーム
3.0	22.00	12.00	12.00	8.00	
3.5	20.00	12.00	12.00	8.00	
4.0	17.00	12.00	12.00	8.00	6.00
4.5	15.00	12.00	12.00	8.00	6.00
5.0		12.00	12.00	8.00	6.00
5.5		10.00	10.00	8.00	6.00
6.0		8.50	8.40	8.00	6.00
6.5		7.20	7.10	7.90	6.00
7.0		6.20	6.10	6.85	6.00
8.0		4.65	4.55	5.30	5.65
9.0		3.60	3.50	4.20	4.50
10.0			2.70	3.40	3.70
11.0			2.05	2.75	3.05
12.0			1.50	2.25	2.55
13.0			1.05	1.85	2.10
14.0				1.45	1.75
15.0				1.10	1.45
16.0				0.85	1.15
17.0				0.60	0.90
18.0				0.40	0.70
19.0					0.50
20.0					0.35
危険角度	-	-	-	18°	38°

(単位: ton)

作業半径 (m)	6.7m ブーム	11.0m ブーム	15.2m ブーム	21.6m ブーム	28.0m ブーム
3.0	7.80	7.50	7.00	7.00	
3.5	6.10	5.80	5.40	5.60	
4.0	4.80	4.50	4.30	4.55	3.80
4.5	3.80	3.50	3.40	3.80	3.80
5.0		2.80	2.70	3.20	3.25
5.5		2.20	2.10	2.65	2.75
6.0		1.70	1.60	2.25	2.35
6.5		1.30	1.20	1.85	2.00
7.0		0.90	0.80	1.55	1.70
8.0				1.00	1.20
危険角度	-	30°	55°	62°	69°

(単位: ton)

●28.0mブーム+5.0mジブ

ブーム角度 (°)	作業半径 (m)	荷 重 (ton)
81.0	4.0	3.10
73.0	8.5	3.10
68.8	11.0	3.10
65.0	13.0	2.65
60.0	15.5	2.20
57.0	17.0	2.00
56.0	17.4	1.85
50.0	20.1	1.25
45.0	22.1	0.90
40.0	23.9	0.65
35.0	25.6	0.45
30.0	27.1	0.30
危険角度	25°	

ブーム角度 (°)	作業半径 (m)	荷 重 (ton)
81.0	4.0	3.10
73.0	8.5	3.10
68.8	11.0	3.10
65.0	13.0	2.30
60.0	15.4	1.55
57.0	16.8	1.20
56.0	17.2	1.10
50.0	19.9	0.60
45.0	22.0	0.30
危険角度	42°	

ブーム角度 (°)	作業半径 (m)	荷 重 (ton)
81.0	4.0	3.10
73.0	8.5	3.10
68.8	10.8	1.90
65.0	12.7	1.25
60.0	15.0	0.65
57.0	16.5	0.35
56.0	16.9	0.30
危険角度	54°	

【注意事項】

■アウトリガ使用時

1) 定格総荷重表は水平堅土上において機体を水平に設置した状態での保証できる最大荷重を示しておりフックその他のつり具等の重量を含んだ値です。

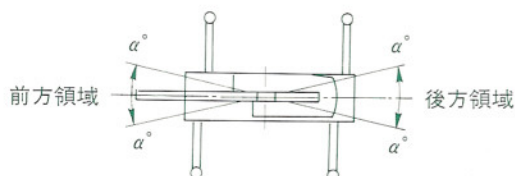
□部分は機械の強度によって定められ、他は機体の安定度によって定められています。

フックの種類	22トン	3.4トン
重 量	160kg	60kg

2) 作業半径はブームのたわみを含んだ実際の値にもとづいていますので必ず作業半径を基準として作業を行ってください。

3) ジブの作業半径は28.0mブームにジブを装着して作業を行った値を示し、その他のブーム長さでのジブ作業はブーム角度だけを基準として行ってください。

4) アウトリガ張出状態によって側方域でのつり上げ性能は異なります。従って各々の張出状態における定格総荷重表で作業を行ってください。前方、後方域でのつり上げ性能はアウトリガ最大張出の定格総荷重表で作業を行ってください。



アウトリガ張出状態	中間張出(4.6m)	中間張出(3.4m)	最縮小張出
領域α°	35	20	3

5) アウトリガ最縮小張出ではジブ作業は行わないでください。

6) ルースタシーブの定格総荷重は、ブームの定格総荷重より22トンフックの重量(160kg)を差し引いた値と等しく、かつ限度を3,400kgとします。

7) ブームの長さが規定の長さをこえる場合には規定の長さか、一段上のブームの長さかのいずれか、小さい方の定格総荷重で作業を行ってください。

8) ジブ又はルースタシーブを装着したままでブーム作業を行う場合は定格総荷重より、つり具等の重量の他にジブ装着時は440kg、ルースタシーブ装着時は90kgを差し引いてください。

9) 各々の作業状態におけるブーム危険角度は表のとおりです。ブームを危険角度以下にしますと無負荷でも転倒しますので充分注意してください。

10) 各ブーム長さに対する標準フック巻掛本数は下表のとおりです。ただし標準フック以外の掛数で使用する場合は、ワイヤーロープ1本当り3,300kgを限度としてください。

ブーム長さ	6.7m	11.0~15.2m	21.6m	28.0m	ジブ/ルースタシーブ
巻掛本数	7	4	3	2	1

11) 自由降下作業は原則としてフックのみを降下するときには使用しますが、やむをえずつり荷を自由降下する場合には定格総荷重の20%までを限度とし急激なブレーキ操作は絶対にさけてください。

12) 定格総荷重表は風による影響を含んでいません。瞬間風速が10m/secをこえる場合は作業を中止してください。

13) 定格総荷重をこえる作業を行った場合、及び正しい使い方を行わなかった場合は転倒又は破損します。この場合本機の保証はいたしません。

アウトリガ不使用 定置つり						
作業半径 (m)	6.7mブーム		11.0mブーム		15.2mブーム	
	前方	全周	前方	全周	前方	全周
3.0		6.00		5.50		5.20
3.5	8.50	4.50	8.50	4.10	8.00	3.80
4.0	8.50	3.30	8.50	3.20	8.00	3.00
4.5	7.50	2.55	7.20	2.55	6.50	2.40
5.0			6.10	2.00	5.40	1.90
5.5			5.10	1.55	4.55	1.50
6.0			4.25	1.20	3.85	1.15
6.5			3.55	0.90	3.30	0.85
7.0			3.00	0.65	2.80	
8.0			2.15		2.05	
9.0			1.55		1.50	
10.0					1.00	
11.0					0.60	
危険角度	-	-	-	30°	30°	56°

(単位：ton)

アウトリガ不使用 走行つり (2 km/h未満)						
作業半径 (m)	6.7mブーム		11.0mブーム		15.2mブーム	
	前方	全周	前方	全周	前方	全周
3.0		4.80		4.40		4.00
3.5	6.80	3.60	6.40	3.30	5.90	3.00
4.0	6.80	2.65	6.40	2.55	5.90	2.40
4.5	6.00	2.05	5.50	2.05	5.00	1.90
5.0			4.75	1.50	4.30	1.40
5.5			4.10	1.05	3.65	1.00
6.0			3.40	0.65	3.10	0.60
6.5			2.85		2.65	
7.0			2.40		2.25	
8.0			1.65		1.60	
9.0			1.00		1.00	
10.0					0.50	
危険角度	-	-	-	42°	35°	60°

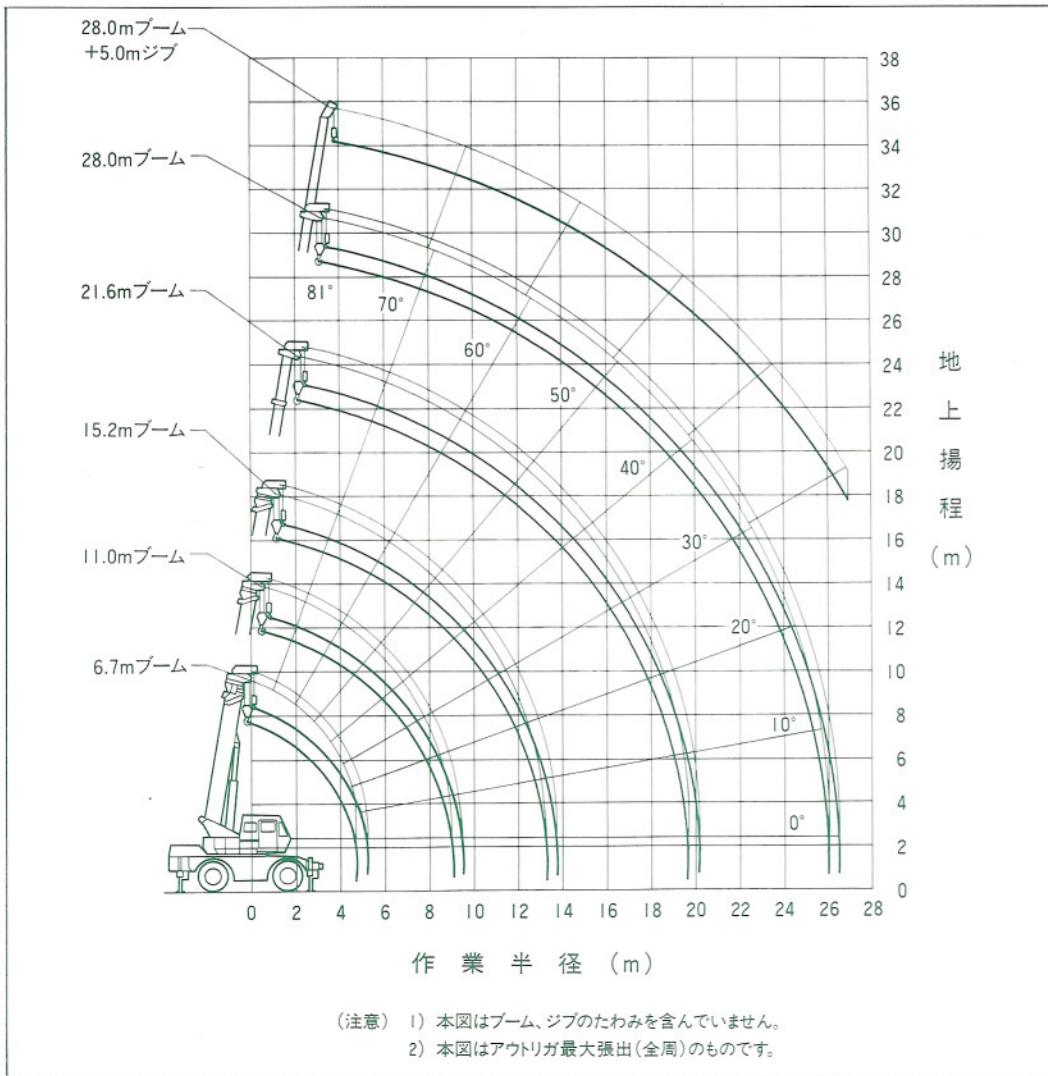
(単位：ton)

【注意事項】

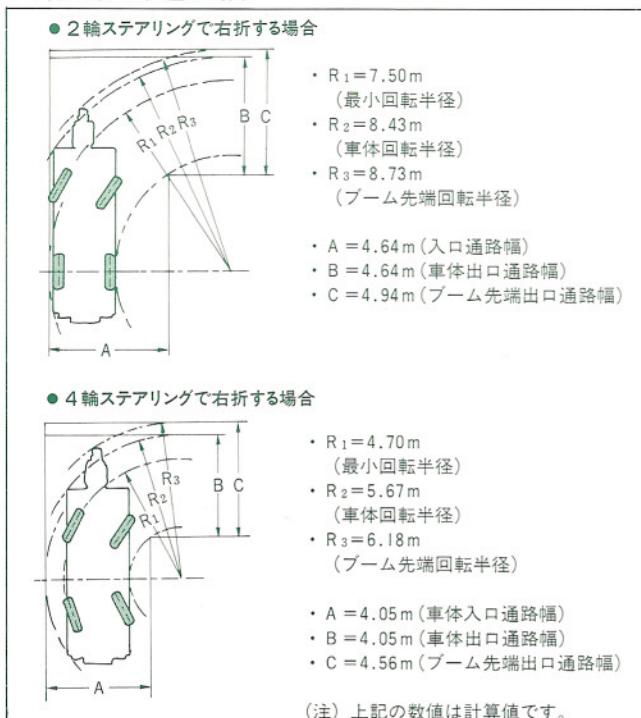
■アウトリガ不使用時

- 1) 定格総荷重表は水平堅土上においてタイヤの空気圧が規定圧で、かつサスペンションロックシリンダを最縮小にした場合に本機の保証できる最大荷重を示しておりフックその他のつり具等の重量を含んだ値です。□部分は機械の強度によって定められ、他は機体の安定度によって定められています。(タイヤ規定空気圧：9.0kg/cm²)
 - 2) 作業半径はブームのたわみを含んだ実際の値にもとづいていますので必ず作業半径を基準として作業を行ってください。
 - 3) 前方性能と全周性能とでは定格総荷重が異なります。前方領域から側方領域へ旋回する場合には過荷重になるおそれがありますので充分注意してください。
-
- | クレーン作業領域 α° | 定置つり | 走行つり |
|-------------------------|------|------|
| | | |
- 4) ルースタシブの定格総荷重は、ブームの定格総荷重より22トンフックの重量(160kg)を差し引いた値と等しく、かつ限度を3,400kgとします。
 - 5) ブーム長さ 15.2mをこえるブーム作業、ジブ作業、自由降下作業は行わないでください。
 - 6) 定置クレーン作業はパーキングブレーキを効かせた状態で行ってください。
 - 7) 走行つりはハイ・ロー切換スイッチを“ON”(ローレンジ)、シフトレバーを1速にして行ってください。
 - 8) 走行つりは荷が振れないように地面近くに保持し、2 km/h未満で行ってください。特にコーナリング、急発進、急制動に注意してください。
 - 9) 走行つり中にはクレーン作業は行わないでください。
 - 10) 各々の作業状態におけるブーム危険角度は表のとおりです。ブームを危険角度以下にしますと無負荷でも転倒しますので充分注意してください。
 - 11) 各ブーム長さに対する標準フック巻掛本数は下表のとおりです。ただし標準フック以外の掛数で使用する場合は、ワイヤーロープ1本当たり3,300kgを限度としてください。
- | ブーム長さ | 6.7m | 11.0~15.2m | ルースタシブ |
|-------|------|------------|--------|
| 巻掛本数 | 7 | 4 | 1 |
- 12) 定格総荷重をこえる作業を行った場合、及び正しい使い方を行わなかった場合は転倒又は破損します。この場合本機の保証はいたしません。

■作業範囲図



■最小直角通路幅



- KR-22Hは、全装備(車検登録重量)で基本通行条件のB条件に適合しています。走行時はフックを所定の位置に格納してください。
- 道路の通行には、道路法による通行の許可と道路運送車両法による保安基準の緩和が必要です。
- 道路の運行には、大型特殊免許が必要です。
- クレーンの運転には移動式クレーン運転士免許が必要です。
- くい打機およびくい抜機等の建設機械として使用する場合は、労働安全衛生法による車両系建設機械運転技能講習が必要です。

