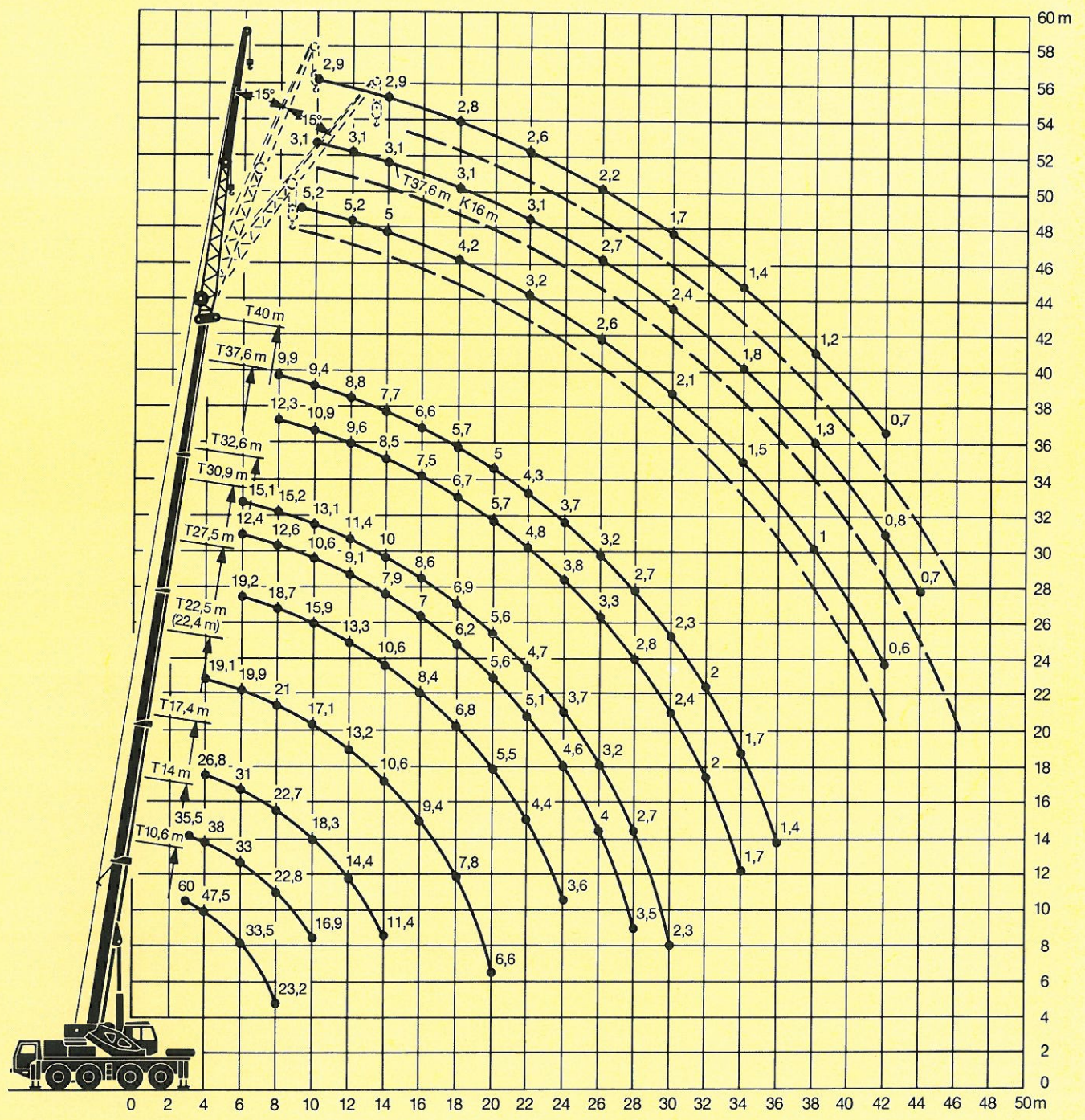
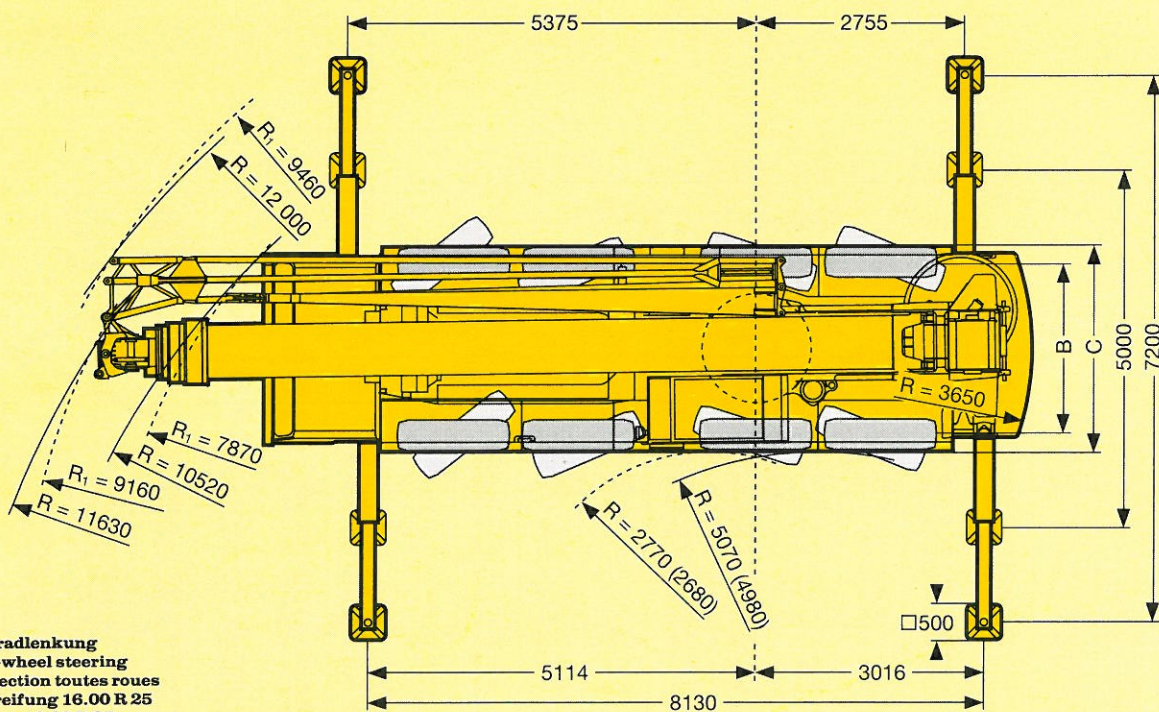
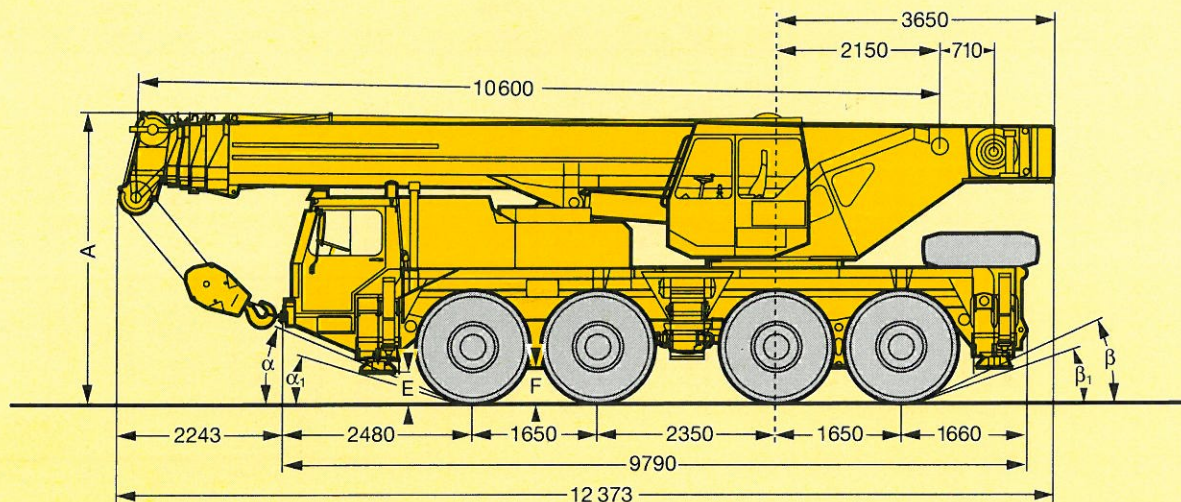


Die Hubhöhen. Lifting heights. Hauteurs de levage.



Die Maße. Dimensions. Encombrement.

LTM 1060/1



R_1 = Allradlenkung
All-wheel steering
Direction toutes roues
() = Bereifung 16.00 R 25
Tyres 16.00 R 25
Pneumatiques 16.00 R 25

	Maße / Dimensions / Encombrement mm									
	A	A 100 mm*	B	C	E	F	α	α_1	β	β_1
14.00 R 25	3750	3600	2123	2500	280	410	20,5°	15°	22°	17,5°
16.00 R 25	3800	3650	2235	2680	330	460	22,5°	17°	24°	19,5°

* abgeseckt / lowered / abaissé