

KnuckleBoom 85 Ton Crane

[85 SP] PM



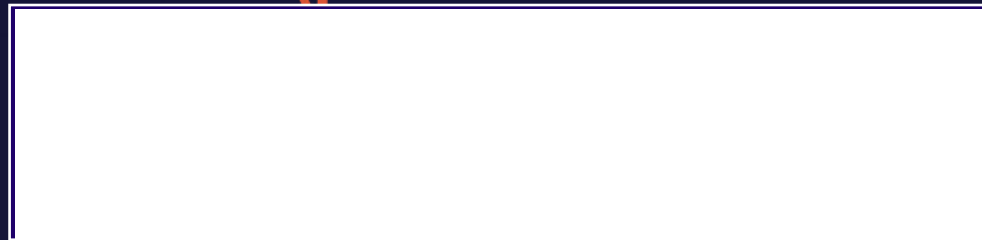
PLATINUM



bonifidesign.it



[elevate to the highest power] PM

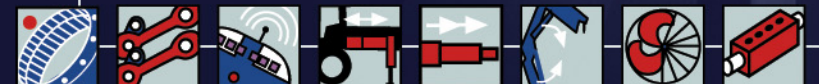


Cod. 836921 ED. '07

[85 SP] PM



PLATINUM



[elevate to the highest power] PM



**[85 SP] PM**

**EN12999**

IN ACCORDANCE TO THE EU SAFETY STANDARDS  
CONFORME CON LAS NORMAS DE SEGURIDAD EU



- ELECTRO-HYDRAULIC DISTRIBUTOR also equipped with manual activation for stabilisation and preparation for additional traverse
- DISTRIBUIDOR ELECTROHIDRÁULICO equipado también con accionamiento manual para la estabilización y predisposición para el travesaño suplementario



- MAXIMUM SAFETY DURING STABILISATION thanks to the bilateral membrane push button control panel
- MÁXIMA SEGURIDAD DURANTE LA ESTABILIZACIÓN gracias a la botonera de membrana bilateral

- Slewing ring and reduction gear units  
Giro de la corona con motoreductor
- Double connecting rods  
Doble biela
- Multifunction radio control  
Radiocontrol multifunción
- Hydraulic outrigger booms  
Brazos estabilizadores a salida hidraulica
- Extension sequence boom  
Salida secuencial de los brazos
- Slewing valve  
Kit bloqueo de rotación
- Oil cooler  
Enfriador de aceite
- Proportional hydraulic control valve block  
Distribuidor hidraulico proporcional

**optional**



- 79 GALS SHAPED TANK FOR QUICK AND COMPACT INSTALLATION
- DEPÓSITO PERFILADO DE 300 LITROS PARA UNA INSTALACIÓN RÁPIDA Y COMPACTA

**[3]**

3 YEARS OF WARRANTY ON THE STRUCTURAL PARTS  
3 AÑOS DE GARANTÍA POR LAS PARTES ESTRUCTURALES



- HEAT EXCHANGER INTEGRATED IN THE COLUMN to prevent positioning near to the driver's cab, damage or obstruction during movement; it also has a by-pass system that prevents breakage in case of obstruction
- INTERCAMBIADOR DE CALOR INTEGRADO EN LA COLUMNA para evitar que se posicione cerca de la cabina del conductor, así como para evitar que se produzcan daños u obstrucciones durante los desplazamientos; dispone también de un sistema de bypass que evita la rotura en caso de obstrucción

**CDS**

- CDS (Controlled Downstroke System): it guarantees a controlled and vibration-free downstroke thanks to the valves with low pressure control function which are not affected by pressure caused by the load.
- CDS (Controlled Downstroke System): garantiza un movimiento de bajada controlada y sin oscilaciones gracias a las valvulas con control en baja presión, que no sufren del peso cargado.

- UP TO 8 HYDRAULIC EXTENSIONS AVAILABLE with sequential extension exit device guaranteed for maximum speed and protection of integrity of the jib itself
- DISPONIBLE HASTA 8 EXTENSIONES HIDRÁULICAS con dispositivo de salida de las extensiones en secuencia, garantizado para la máxima velocidad y para proteger la integridad del brazo



- EXTENDING JIB WITH NEGATIVE ANGLE, allows unloading towards doors or openings at ground level
- PAQUETE EXTENSIÓN BRAZOS CON ÁNGULO NEGATIVO, permite la descarga a través de las puertas o aberturas a nivel del terreno

- MAXIMUM CONTROL thanks to the PM Power Tronic electronic system
- MÁXIMO PODER DE CONTROL gracias al sistema electrónico PM Power Tronic

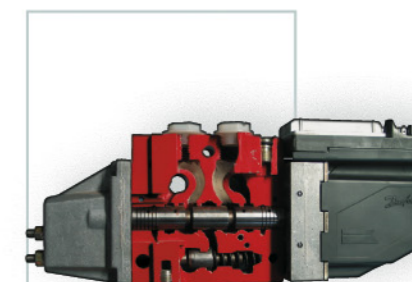
- Scanreco/Hetronic multifunction radio remote control.
- Radiocontrol multifunción de serie Scanreco/Hetronic.



**PQS**

CERTIFIED PAINTING QUALITY SYSTEM  
SISTEMA DE BARNIZADO DE CALIDAD CERTIFICADA

- DANFOSS proportional hydraulic control valve block.
- Distribuidor hidráulico proporcional DANFOSS.

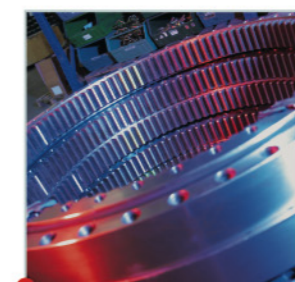


**optional**

- JIB WITH 20° NEGATIVE ANGLE
- ANTENA DE ÁNGULO NEGATIVO DE 20°



DECLARATION OF CONFORMITY OF THE MANUFACTURER  
DECLARACIÓN DE CONFORMIDAD DEL PRODUCTOR



- MAXIMUM FREEDOM OF MOVEMENT thanks to continual 360° rotation on support
- MÁXIMA LIBERTAD DE MOVIMIENTOS gracias a la rotación continua a 360° sobre la chumacera

**optional**



- WINCH ROTZLER, electronic managed, with loading capacity of 7720 lbs at 1<sup>st</sup> layer.
- CABRESTANTE ROTZLER controlado electrónicamente, capacidad 3500 kgs a la primera capa.

**PLATINUM**







[en]

PM Power Tronic is a **management system** that is not only a moment control device but a real **on-board computer** that is capable of managing the highest performance in the safest conditions possible.

[es]

Power Tronic es un **sistema de gestión** que no sólo sirve como limitador de momento de la grúa sino que constituye un auténtico **ordenador de bordo** capaz de gestionar con la máxima seguridad las prestaciones más elevadas.



transmite mediante símbolos muy sencillos que permiten comprender fácilmente la **condición operativa** de la grúa.

**MÁXIMA LIBERTAD DE MANIOBRA**

PM Power Tronic garantiza la máxima **libertad de movimiento** y una **seguridad absoluta** aun cuando se realizan operaciones al límite de la capacidad de elevación, gracias al alto número de **sensores** presentes en la grúa. PM Power Tronic es el único sistema que utiliza

**sensores analógicos** no sólo para determinar la presión en el interior de los gatos sino también para leer los **ángulos** de todas las articulaciones y la **temperatura** del aceite.

**PLUS AUTOMÁTICO**

En las grúas dotadas de este dispositivo, gracias a un **software** especial, PM Power Tronic garantiza automáticamente, en caso de necesidad, un notable **incremento** de la capacidad de elevación

y de la **sensibilidad** de maniobra.

**RADIOMANDOS CON DISPLAY**

Las grúas equipadas con sistema PM Power Tronic vienen de serie con **radiomandos** de nueva generación (**TWO WAY COMMUNICATION**) que muestran en el display toda la información procedente de la grúa, de modo que el operador tiene el **control completo** de la grúa, cualquiera sea el punto donde está trabajando.

**PM POWER TRONIC**

[en]

**ELECTRONIC EQUIPMENT**

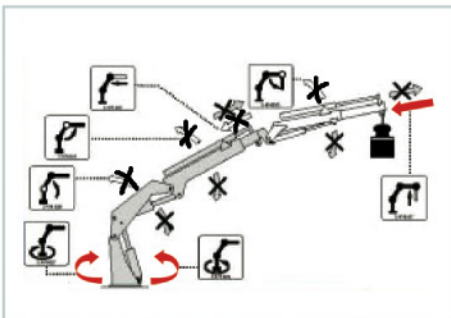
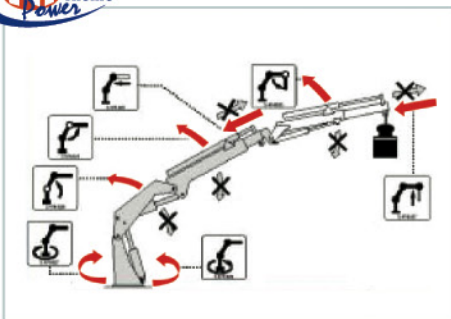
PM Power Tronic has been developed with the **CAN-BUS** technology (**Data Transmission at an extremely high speed**) and built using components of unparalleled **quality** used in the most advanced fields of electronic equipment.

**MAN/MACHINE DIALOGUE**

PM Power Tronic is the first system fitted to a crane that features a **graphic LCD** to provide all information elaborated by the system in real time and in a **"USER FRIENDLY"** manner. All information is given by means of icons that make it easy to understand the **operating conditions** of the crane.

**MAXIMUM FREEDOM OF MOVEMENT**

PM Power Tronic guarantees the utmost **freedom of movement** and **absolute safety** even when performing work in threshold lifting conditions, thanks to the many **sensors** fitted on the crane. PM Power Tronic is the only system employing **analogue sensors** not only for detecting pressure inside the cylinders but also for detecting the **angle** of all articulations and the **temperature** of oil.



**AUTOMATIC PLUS**

In cranes featuring this device, PM Power Tronic, thanks to special **software**, guarantees whenever necessary and automatically a considerable **increase** of the lifting capacity and **sensitivity** of movement.

**RADIO CONTROLS WITH DISPLAY**

Cranes equipped with PM Power Tronic also feature **new generation** radio controls (**TWO WAY COMMUNICATION**) that display all information coming from the crane on the button strip. This means that the operator has **total control** over the crane irrespective of the position in which it is operating.

[es]

**ELECTRÓNICA**

PM Power Tronic está realizado con tecnología **CAN-BUS** (**Sistema de transmisión de datos a altísima velocidad**) y con componentes de una **calidad** indiscutible, utilizados en los sectores más avanzados del campo electrónico.

**DIÁLOGO HOMBRE-MÁQUINA**

PM Power Tronic es el primer sistema presente en una grúa dotado de **display gráfico LCD** de serie, para ofrecer en tiempo real toda la información elaborada mediante el sistema denominado **"USER FRIENDLY"**. Toda la información se

[en]

New electronically-controlled winches, developed by Rotzler with the cooperation of the **PM R & D Department**, are unequalled in terms of sensitivity, safety and sturdiness.

They are much more **compact** with respect to standard hydraulic winches and therefore call for much less space for installation. By virtue of the optimised design of the guiding unit, they guarantee **absolute precision** for load positioning. Thanks to the exchange of analogue information between **PM Power Tronic** and the **MCD (Measuring Control Device)**, you can install winches with a **high loading capacity** even on versions with several extensions. This is not possible with standard hydraulic winches that must be downgraded as the number of extensions increases.

The **new management software** for winches of the latest generation installed on PM cranes offers/features:

- \_ the **maximum loading capacity** in any configuration of the crane boom or jib;
- \_ **more protection of the crane structure**, thanks to control 'in real time'

- of the load lifted;
- \_ an **alert signal** when the overloading threshold or the last three layers of cable are reached;
- \_ **compensation for oscillation** of the crane and therefore better control over the load;
- \_ **lower routine maintenance requirements**, thanks to the high quality of the components.

[es]

Los nuevos cabrestantes de gestión electrónica, desarrollados por Rotzler en colaboración con el **departamento de Investigación y Desarrollo PM**, son inigualables por su sencillez, seguridad y solidez. Son mucho más **compactos** que los cabrestantes hidráulicos normales, de modo que requieren mucho menos espacio para la instalación. Gracias al diseño optimizado de la unidad de conducción, garantizan una **precisión absoluta** en el posicionamiento de las cargas. El continuo intercambio de información analógica entre la centralita **PM Power Tronic** y el sistema **MCD (Measuring**

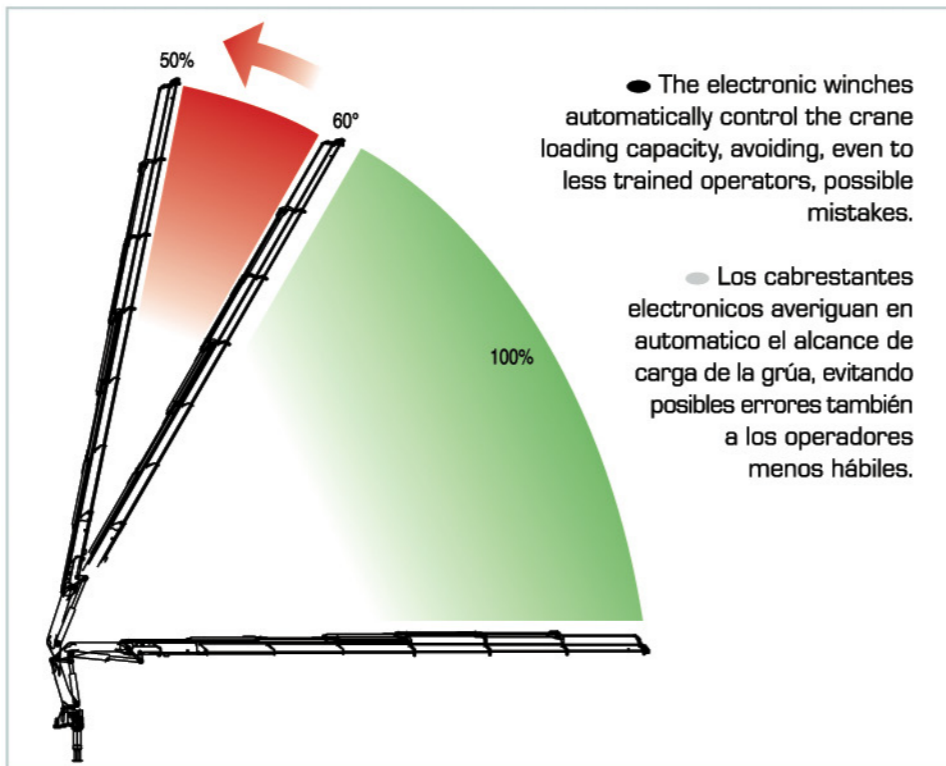




**Control Device**) permite, incluso en las versiones de grúas con varias extensiones, montar cabrestantes con **elevada capacidad de carga**, a diferencia de lo que ocurre con los cabrestantes hidráulicos normales, que deben desclasarse en relación con el aumento del número de extensiones.

El **nuevo software de gestión** de los cabrestantes de última generación montados en las grúas PM garantiza:

- \_ la **máxima capacidad de carga** con cualquier configuración del brazo de la grúa o de la antena;
- \_ una **mayor protección de la estructura de la grúa**, gracias al control en tiempo real de la carga levantada;
- \_ una **señal de alerta** cuando se alcanza el umbral de sobrecarga y cuando se alcanzan los últimos 3 estratos de cable;
- \_ la **compensación de las oscilaciones** de la grúa y, por ende, un mejor control de la carga;
- \_ un **menor mantenimiento ordinario**, gracias a la alta calidad de los componentes.



## NEW ELECTRONICALLY-CONTROLLED JIBS NUEVAS ANTENAS DE CONTROL ELECTRÓNICO

leni

New PM hydraulic jibs, fitted to series featuring the PM Power Tronic, offer operators the possibility to reach negative angles of 20° with respect to the crane boom. This feature improves control over movements and can compensate for the flexure of materials caused by the loads lifted. The new PM electronically-controlled jibs offer the maximum performance in any crane boom position; thanks to the PM Power Tronic system, movement management is fully automatic to prevent dangerous tilting (for instance when the jib tilts beyond the vertical axis).

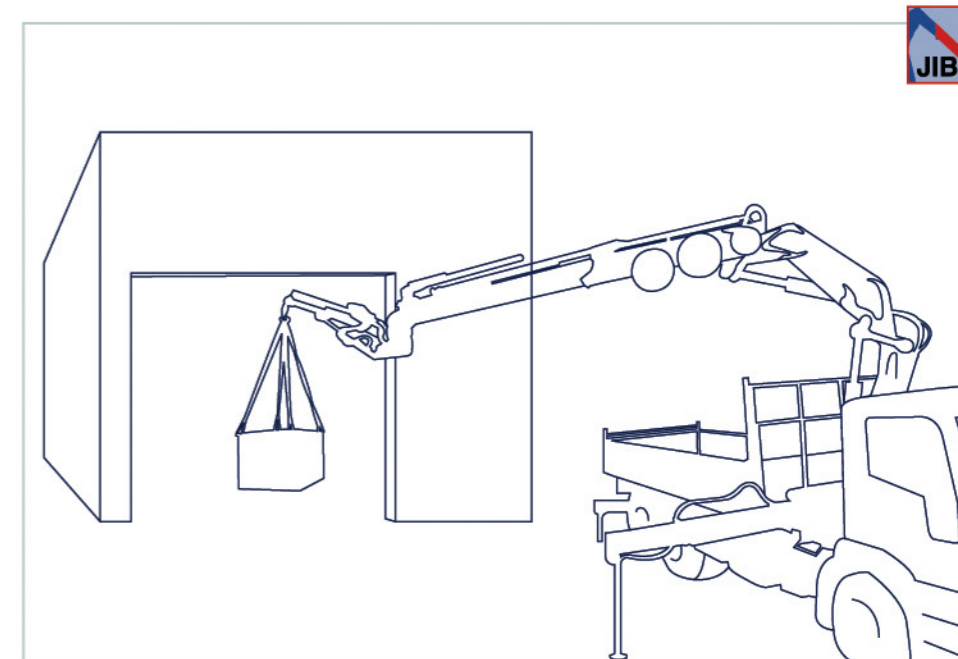
PM jibs with negative angle function are ideal for handling loads through doors or ground level openings with the utmost precision.



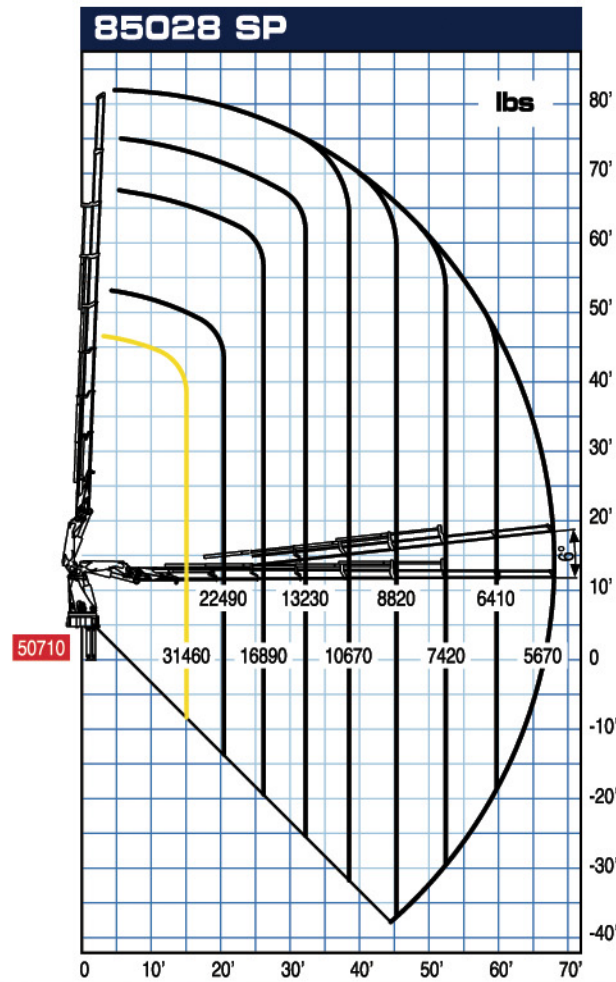
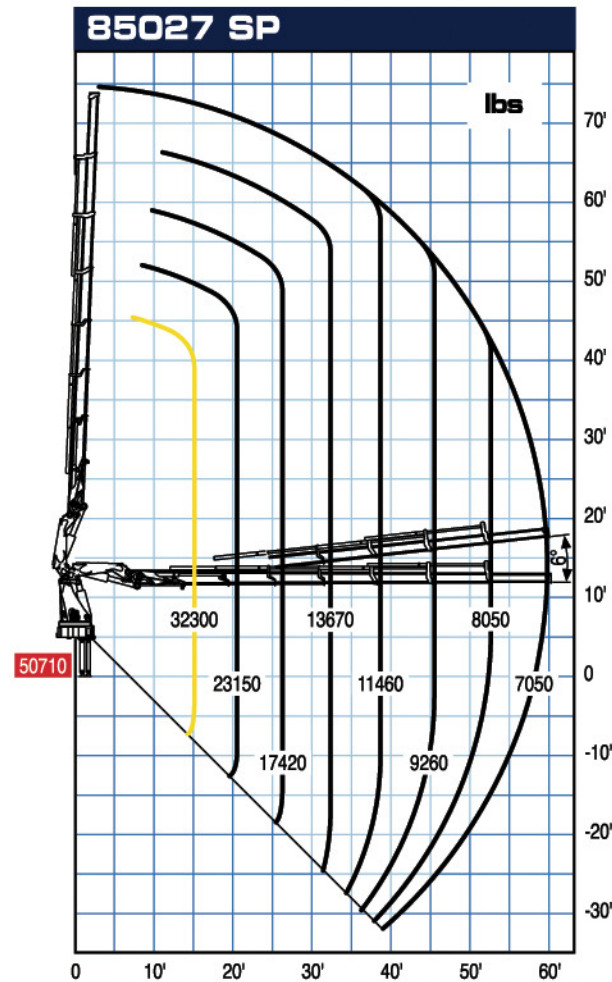
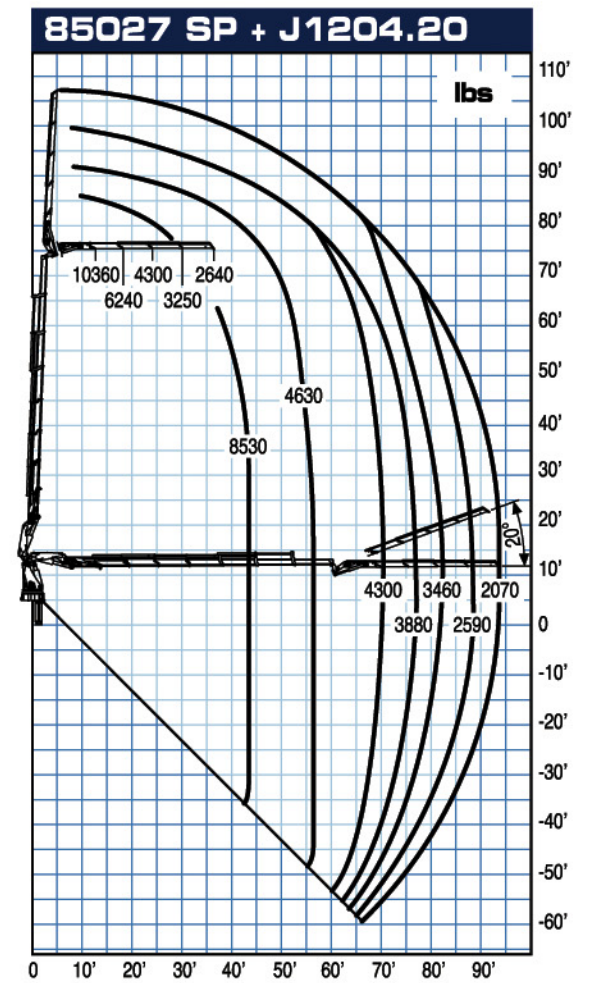
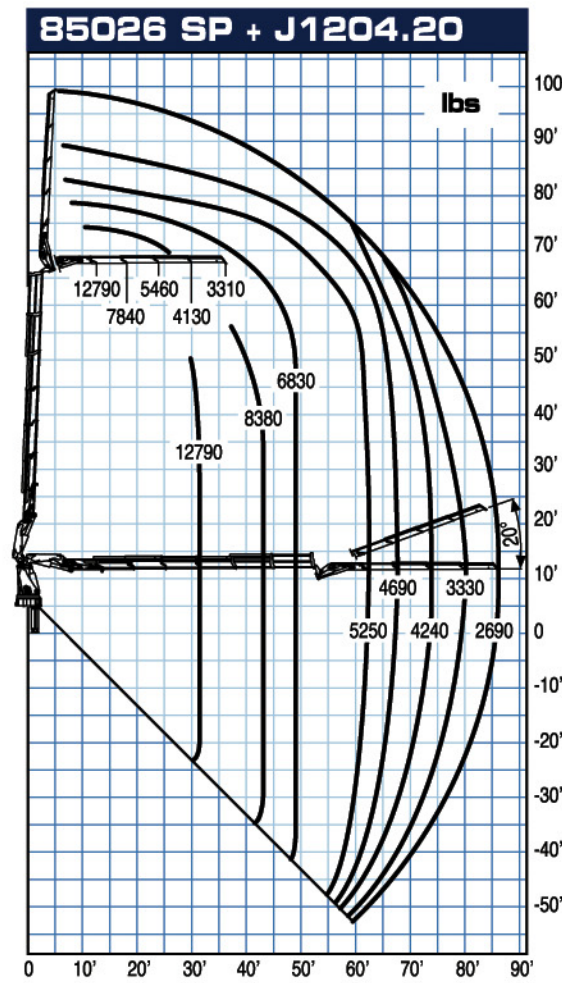
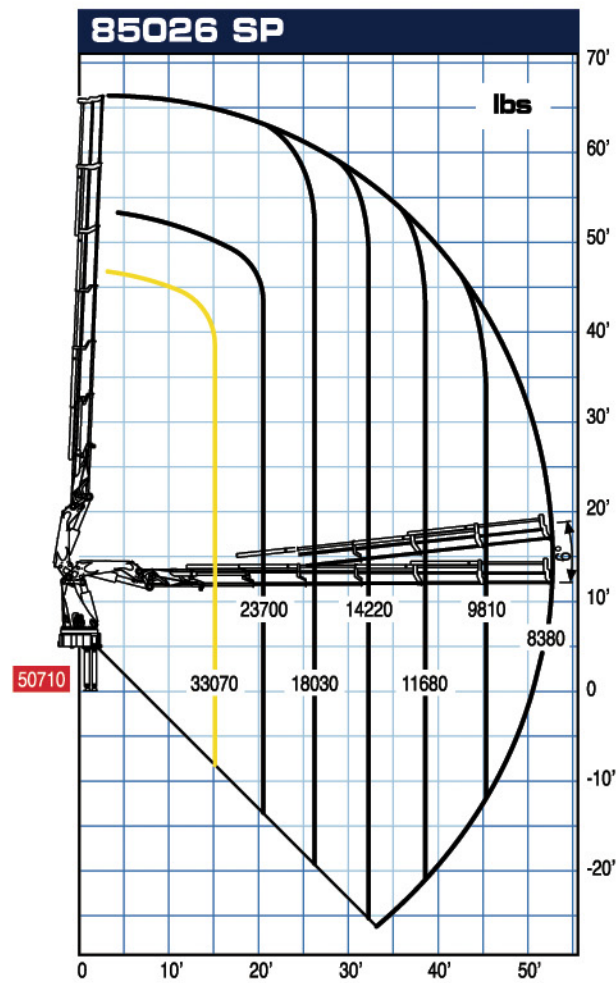
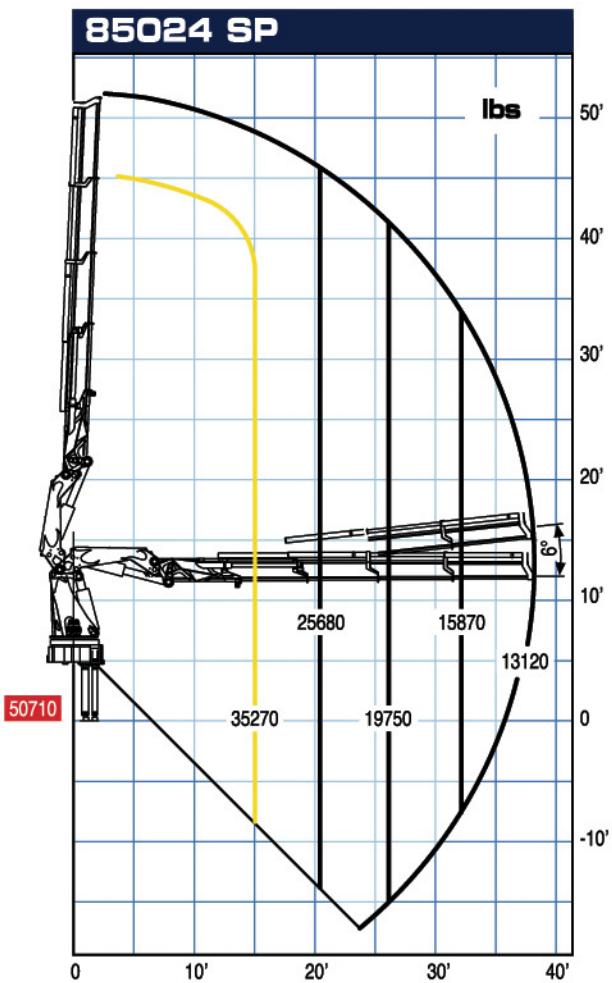
leni

Las nuevas antenas hidráulicas PM, dotadas de PM Power Tronic de serie, ofrecen al operador la posibilidad de adoptar un ángulo negativo de 20° con respecto al brazo de la grúa. Esta característica asegura un mayor control operativo de los movimientos realizados y permite compensar perfectamente la flexión de los materiales inducida por las cargas levantadas.

Las nuevas antenas de control electrónico PM ofrecen las máximas prestaciones con cualquier configuración del brazo de la grúa; gracias al sistema PM Power Tronic, la gestión es totalmente automática y permite evitar condiciones de inclinación peligrosas (por ejemplo, si la inclinación de la antena supera la vertical). Las antenas PM con ángulo negativo son ideales para posicionar la carga a través de puertas o aberturas al nivel del suelo con la máxima precisión.







**Trucking crane combination**  
**Acoplamiento grúa con vehículo**

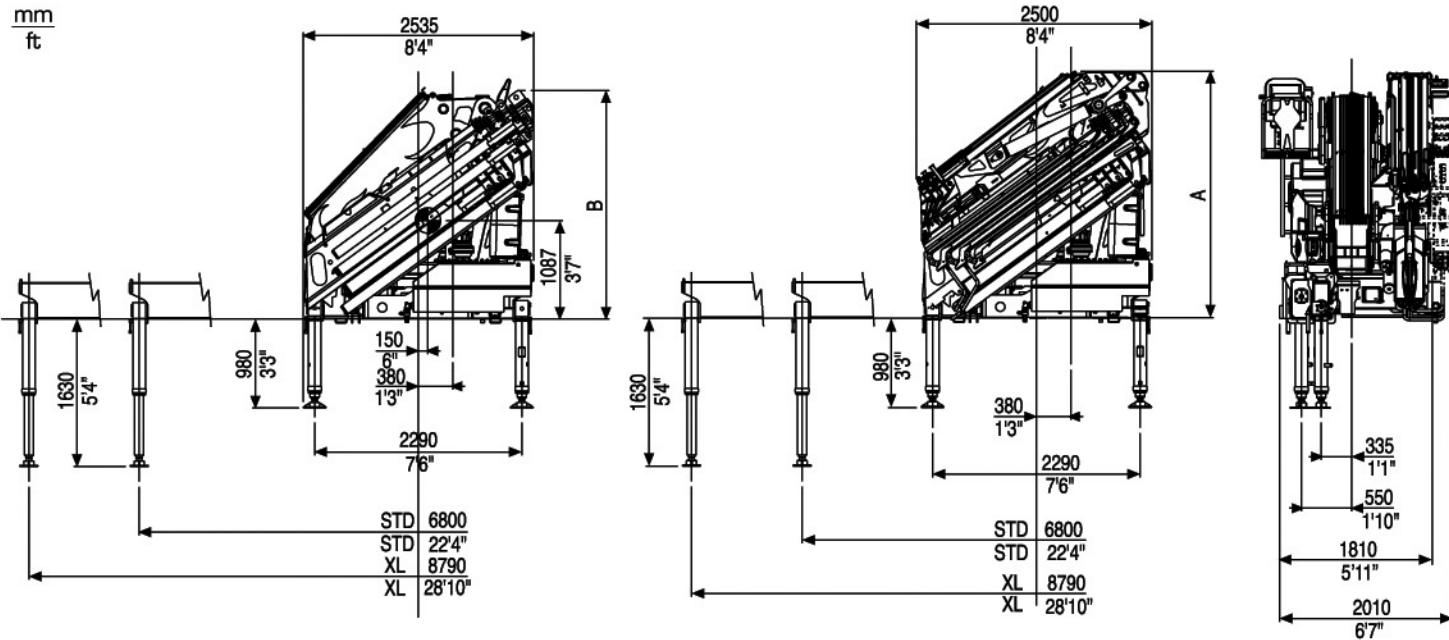
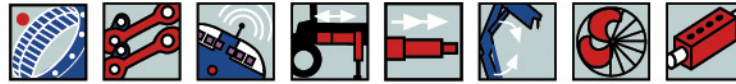
PTT/G.V.W.	85SP	4 outriggers
	32,0 ton	4 gatos de apoyo
	44,0 ton	

PTT: G.V.W. - Peso total del vehículo

— Max. nominal capacity with fixed hook - Capacidad máxima en el gancho fijo  
— Max. capacity from horizontal to vertical - Capacidad máxima en posición vertical







	85024	85026	85027	85028
B (mm)	2500	2500	2500	2525
B (ft)	8'2"	8'2"	8'2"	8'3"

	85026+J1204	85027+J1204
A (mm)	2710	2765
A (ft)	8'11"	9'1"

	85024	85026	85027	85028	85026+J1204	85027+J1204	
<b>Maximum lifting moment</b> Momento del elevación máxima	ft lbs	514990	493650	498030	485110	-	
<b>Maximum hydraulic reach</b> Alcance hidráulico	horizontal - horizontal	ft	38'5"	52'8"	59'3"	67'11"	
	vertical - vertical	ft	50'10"	65'3"	72'10"	80'9"	
<b>Maximum reach with manual extensions</b> Alcance con prolongas manuales	horizontal - horizontal	ft	-	-	80'1"	98'5"	
	vertical - vertical	ft	-	-	92'2"	109'11"	
<b>Hydraulic system - Sistema hidráulico</b> recommended oil flow - caudal requerido	gals/min	18	18	18	18	18	
	rated pressure - presión máxima	Psi	4640	4640	4640	4640	4640
	tank capacity - capacidad del depósito de aceite	Gals	81	81	81	81	81
<b>Slewing system - Sistema de giro</b> slewing angle - ángulo de giro	°	continuous - continuo					
	slewing moment - momento de giro	ft lbs	59000	59000	59000	59000	59000
	max. working heel - inclinación máxima de trabajo	%(°)	8,7(5)	8,7(5)	8,7(5)	8,7(5)	0
<b>Standard crane weight - Peso de la grúa est</b> Empty oil tank - depósito de aceite vacío	lbs	16050	17295	17824	18320	19908	
						20437	

All PM Cranes are covered by international insurance policy for civil liability third party.

Todos las grúas PM cuentan con una póliza de seguros internacional contra las responsabilidades civiles hacia terceros.

Technical data can be revised without prior notice. Reservado el derecho de modificaciones.

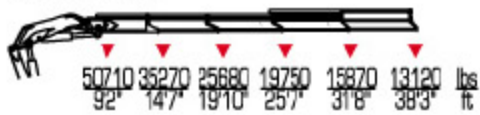




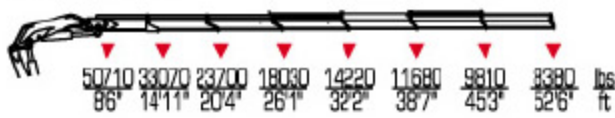
**[85 SP]**



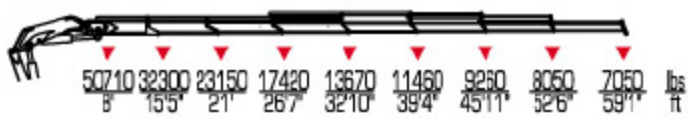
**85024 SP**



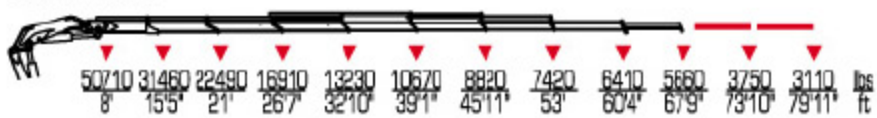
**85026 SP**



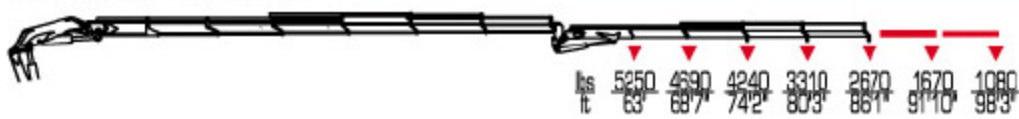
**85027 SP**



**85028 SP**



**85026 SP + J1204**









**85027 SP + J1204**



**New**



	 <b>ft lbs</b>	 <b>gals /min</b>	<b>Psi</b>
<b>85024 SP</b>	514990	18	4640
<b>85026 SP</b>	493650	18	4640
<b>85027 SP</b>	498030	18	4640
<b>85028 SP</b>	485110	18	4640
<b>85026 SP + J1204.20</b>	-	18	4640
<b>85027 SP + J1204.20</b>	-	18	4640

	 <b>lbs</b>	<b>ST</b>				
	16171		8'3"	8'1"	5'8"	<b>85024 SP</b>
	17417		8'3"	8'1"	5'8"	<b>85026 SP</b>
	17946		8'3"	8'1"	5'8"	<b>85027 SP</b>
	18442		8'3"	8'1"	5'8"	<b>85028 SP</b>
	20029		8'3"	9'11"	6'7"	<b>85026 SP + J1204.20</b>
	20558		8'3"	9'11"	6'7"	<b>85027 SP + J1204.20</b>

PLATINUM

PLATINUM