

Hiab XS 422

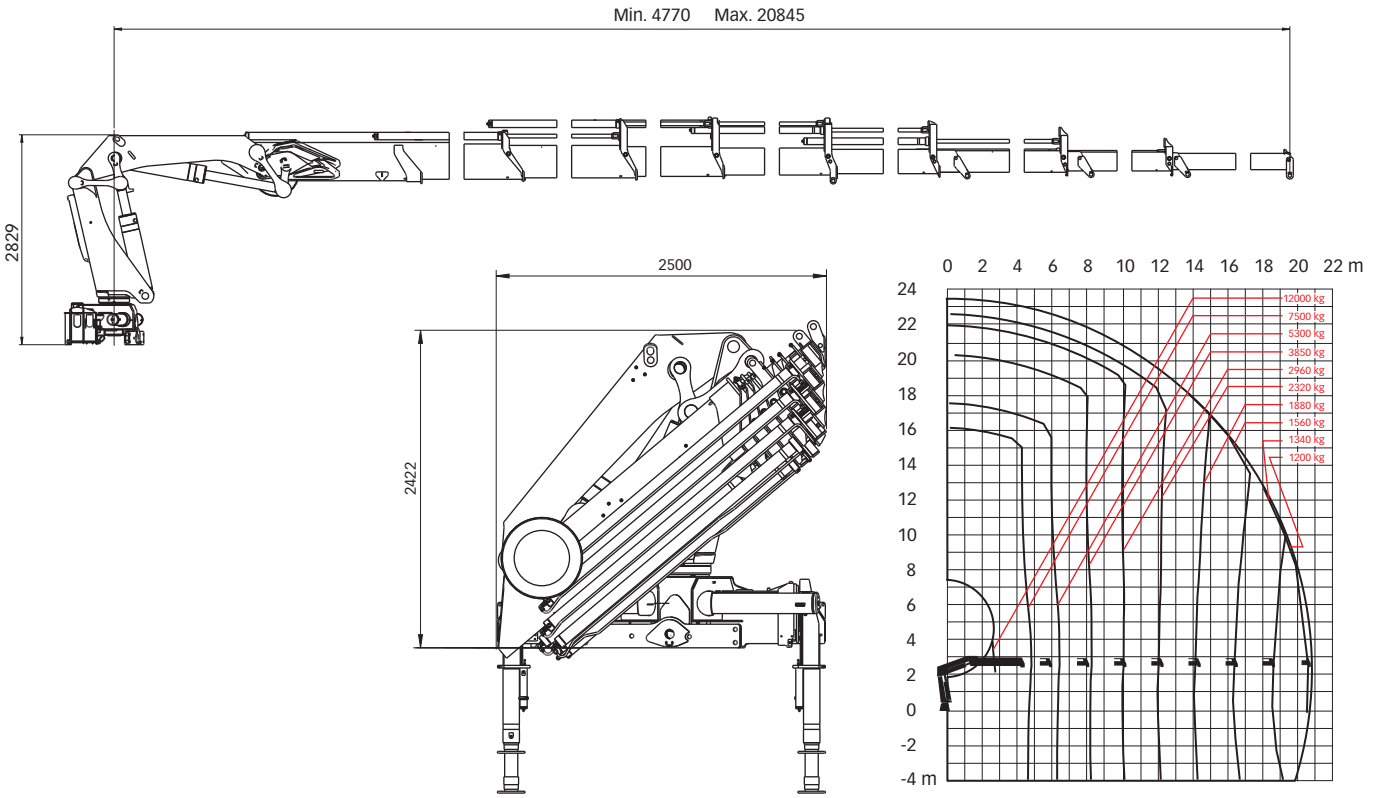
Serie 34-41 tm



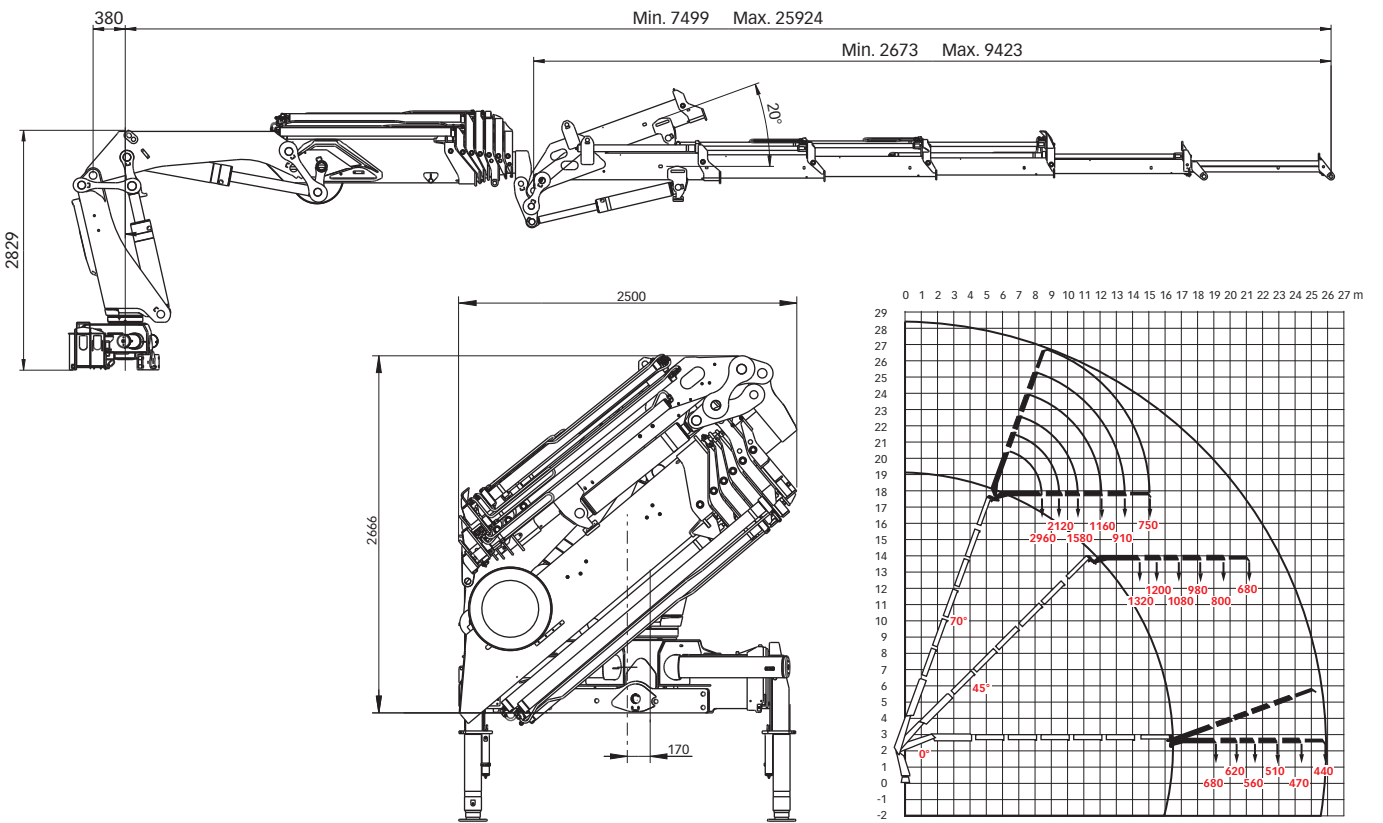
Hiab XS 422 Basisgegevens

Technische gegevens	EP-5 CL	EP-5 HiDuo	E-6 HiPro	E-8 HiPro
Max. Hefvermogen (kNm)	344	337	338	327
Bereik - hydraulische uitschuifdelen (m)	15,4	15,4	16,5	20,8
Bereik - handmatige uitschuifdelen (m)	-	-	20,2	23,0
Bereik - jib (m)	-	-	25,9	-
Bereik / hefvermogen (m / kg)	2,8 / 12000	3,0 / 12000	3,0 / 12000	2,9 / 12000
	4,9 / 7200	4,9 / 7600	4,9 / 7600	4,8 / 7500
	6,8 / 4950	6,8 / 5300	6,5 / 5500	6,4 / 5300
	8,8 / 3700	8,8 / 3950	8,4 / 4050	8,2 / 3900
	11,0 / 2880	11,0 / 3100	10,2 / 3200	10,1 / 2960
	13,2 / 2360	13,2 / 2520	12,2 / 2580	12,1 / 2320
	15,4 / 2020	15,4 / 2160	14,3 / 2160	14,2 / 1880
	-	-	16,5 / 1840	16,4 / 1560
	-	-	-	18,6 / 1340
	-	-	-	20,8 / 1200
Bereik / hefvermogen, met jib (m / kg)	-	-	19,0 / 690	-
	-	-	20,2 / 620	-
	-	-	21,4 / 560	-
	-	-	22,8 / 510	-
	-	-	24,3 / 470	-
	-	-	25,8 / 440	-
Zwenkhoek	400°	400°	400°	400°
Hoogte in opgevouwen stand (mm)	2503	2503	2404	2422
Breedte in opgevouwen stand (mm)	2500	2500	2500	2500
Benodigde ruimte voor installatie (mm)	1620	1620	1575	1630
Gewicht - "standaardkraan" zonder steunpoten (kg)	4340	4380	4540	4840
Gewicht - steunpotenuitrusting (kg)	630 - 840	630 - 840	630 - 840	630 - 840
Gewicht - jib (kg)	-	-	1070	-

Hiab XS 422 E-8 HiPro



Hiab XS 422 E-6 HiPro jib 100X-5



Disclaimer. Alle Hiab-kranen die worden gebouwd, voldoen aan de hoogste standaarden voor veiligheid en levensduur en zijn grondig getest. De sterkte voor dit model is berekend in overeenstemming met EN13001 in vermoeidheidsklasse S1. Het gecertificeerde kwaliteitsborgingssysteem van Cargotec voldoet aan ISO 9001. Sommige producten in onze brochures worden afzonderlijk verkocht. Voor bepaalde toepassingen is mogelijk officiële toestemming vereist. Wij behouden ons het recht voor om technische specificaties zonder voorafgaande kennisgeving te wijzigen. De Hiab-kranen die voor EU-landen worden geproduceerd, beschikken over een CE-certificaat en voldoen aan de Europese norm EN 12999.

Cargotec verbetert de efficiëntie van goederenstromen door het aanbieden van laad- en losoplossingen te land en ter zee waar dan ook ter wereld. De belangrijkste dochtermerken van Cargotec op het gebied van laad- en lossystemen, Hiab, Kalmar en MacGregor, zijn wereldwijd marktleider op hun gebied. www.cargotec.com