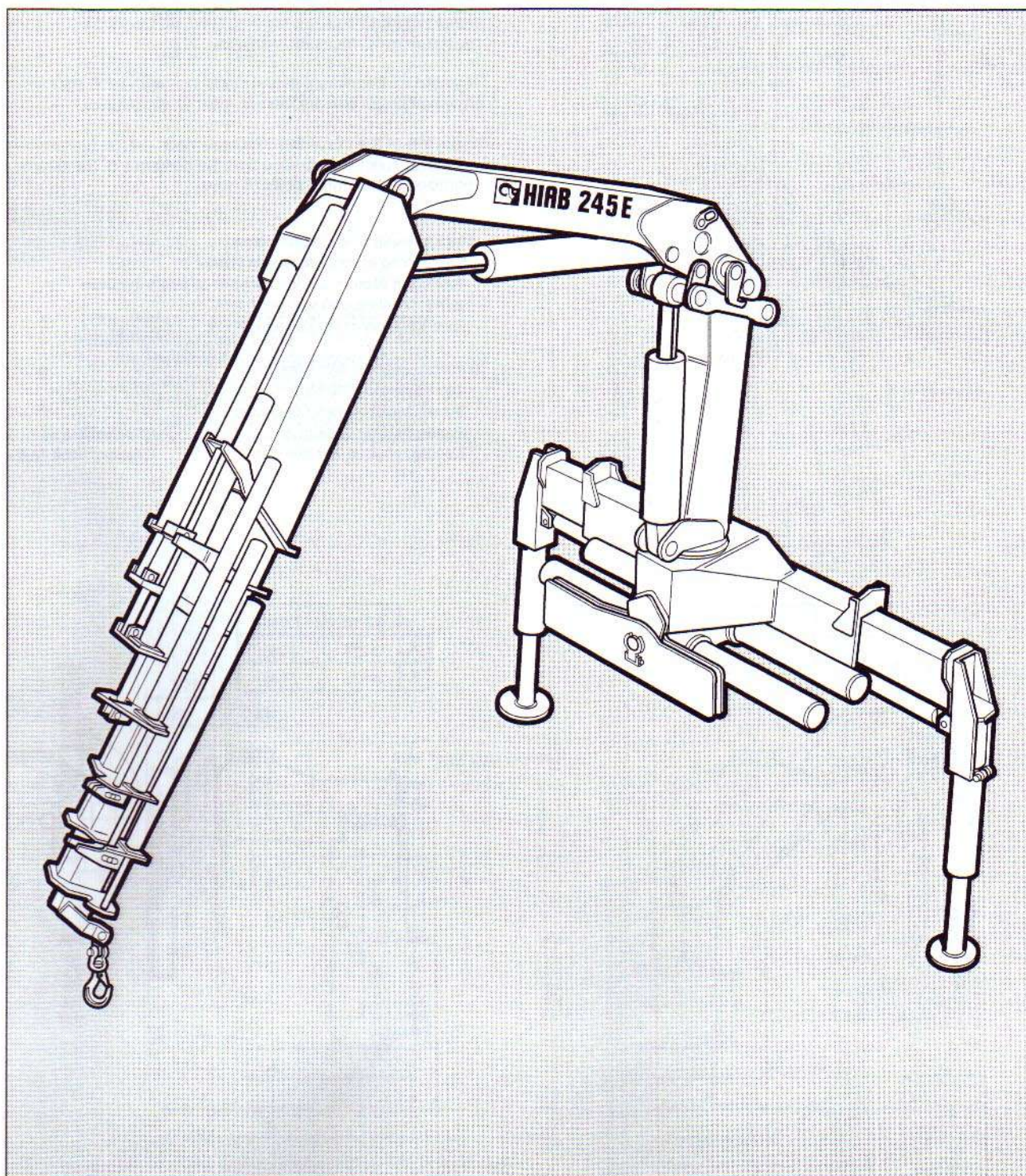


HIAB 245 E

DATOS TECNICOS • DADOS TECNICOS
ΤΕΧΝΙΚΑ ΧΑΡΑΚΤΗΡΙΣΤΙΚΑ • ΤΕΚΝΙΛÝΣΙΝΓ
TECHNICAL DATA



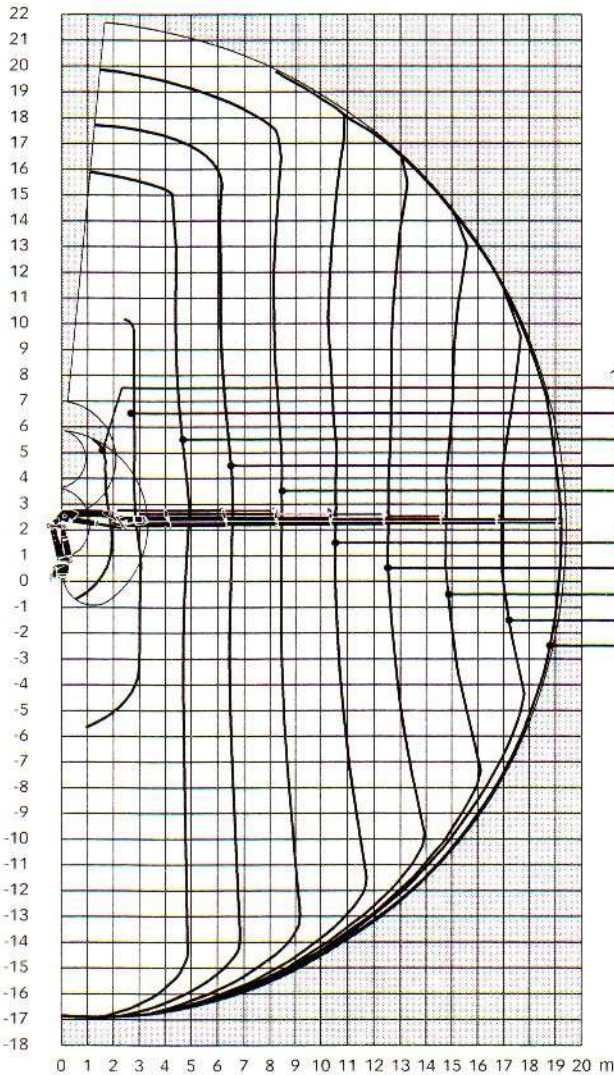


DIAGRAMA DE CARGAS DIAGRAMA DE CARGA ΔΙΑΓΡΑΜΜΑ ΦΟΡΤΙΩΝ ÞYNGDARLÍNURIT LOAD DIAGRAM

A la izquierda de la curva se indica la carga que puede ser manejada con cualquiera de las funciones de la grúa siempre y cuando que la posición del sistema de brazos sea óptima desde el punto de vista de fuerza.

A esquerda da curva, se indica a carga que pode ser manobrada em qualquer das funções da grua, sempre e quando a posição de braços seja optima do ponto de vista de força.

Στα αριστερά της καμπύλης τα ενδεικτικά φορτία αντιμετωπίζονται με οποιαδήποτε λειτουργία του γερανού, με τον όρο ότι γίνεται χρήση της ικανότητας της κάθε μπουμάς.

Til vinstri frá bogalínuni getur uppgefini byrgði verið stjórnað með frjálstri armvirkni þegar armvinkillinn er mest úr álagspunkti.

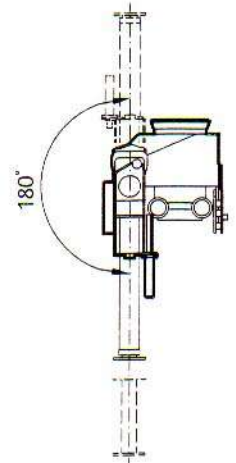
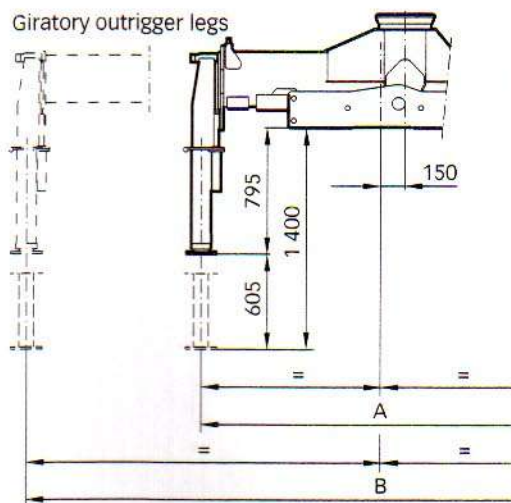
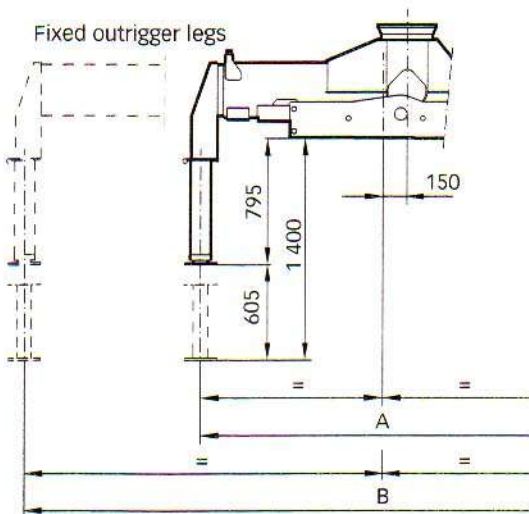
To the left of the curve the indicated loads can be handled with any loader function provided that the positions of the booms are optimized from a force point of view.

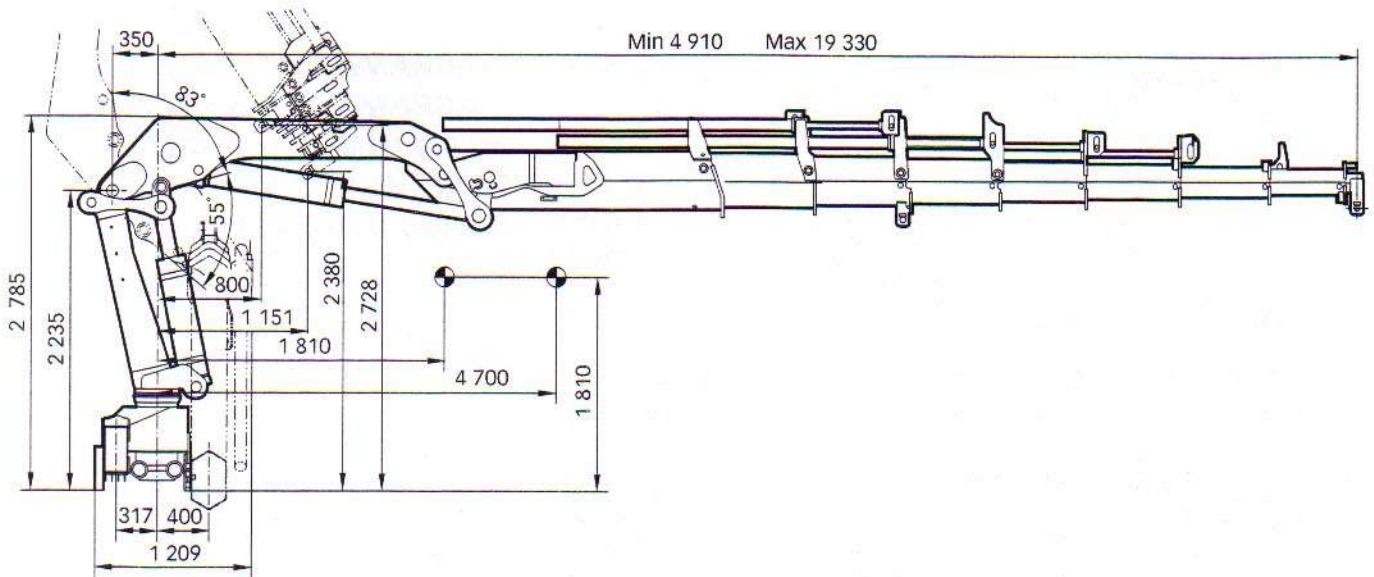
- 1) Gancho especial en fijación interior
Com gancho especial de fixação interior
Εσωτερική θέση στήριξης άγκιστρου με ειδικό άγκιστρο
Innri krókfesting með sérstökum krók
Special hook in inner hook attachment
- 2) Gancho estándar en extensión 2
Gancho standard de carga na extensao
Βασικό άγκιστρο στην προέκταση 2
Standard krókur í útskoti 2
Standard hook on 2nd extension


(Gancho estándar 12 t)
(Gancho standard 12 t)
(Βασικό άγκιστρο 12 t)
(Standard krókur 12 t)
(Standard hook 12 t)

	4.7 m	7.0 m
A	2 190	2 230
B	4 690	7 010

	4.7 m	7.0 m
A	2 225	2 265
B	4 725	7 045





Centro de gravedad (sin gatos) 
 Centro de gravidade (sem pes de apoio)
 Κέντρο βάρους (χωρίς ποδαρικά στήριξης)
 Põngdarmiõja (ân stuõfõta)
 Centre of gravity (without support legs)

