

# ATLAS 80.1







Konstruktionsänderungen vorbehalten.  
Angaben unverbindlich.



## ATLAS WEYHAUSEN

ATLAS WEYHAUSEN GMBH · MASCHINENFABRIK  
Postfach 1844 · D-27747 Delmenhorst  
Stedinger Str. 324 · D-27751 Delmenhorst  
Telefon (04221) 4910 · Telex 249238 · Telefax (04221) 491213



# ATLAS 80.1 ein Lkw-Ladekran der Größe





nkklasse 80 kNm (8 mt) mit dem „intelligenten“ **SE**





Der ATLAS 80.1 in seiner besonderen Konzeption verfügt über einen vergrößerten Leistungs- und Anwendungsbereich. Schwerste Lasten werden spielend auch in große Höhen bewegt. Das Arbeitsvermögen im Nahbereich ist vergleichbar mit dem eines um zwei Größenklassen stärkeren Kranes herkömmlicher Bauart. Solch ein leistungsstarker Kran muß natürlich besonders hohe Forderungen an die Sicherheit erfüllen.

Der ATLAS 80.1 verfügt über das neuartige „intelligente“ SLC-System. Alle lastmomentvergrößernde Bewegungen sind unabhängig von der Armstellung immer unter Kontrolle und werden, falls erforderlich, automatisch abgeschaltet.

Eine weitere Anzahl von Sicherheitseinrichtungen wie: vorgesteuerte Lasthalteventile an den Hub-, Knick- und Schubzylindern mit Leitungsbruchsicherungen und Sekundärabsicherungen sind direkt an den Zylindern angeflanscht

Primärabsicherung

Drossel- und Nachsaugventile sowie eine

Folgesteuerung für den Schubzylinder am Knickarm in Verbindung mit einem modernen Hydrauliksystem sorgt dafür, daß ATLAS-Krane in jeder Position Lasten sicher bewegen.

Der ATLAS 80.1 bietet in bezug auf nutzbare Hakenhöhe eine optimale Lösung: durch das hervorragende Bewegungsbild ergibt sich zwischen Pritsche und Greifer eine nahezu unbegrenzte Beladehöhe; auch direkt an der Säule.

Durch Kraft und Schnelligkeit ist der ATLAS 80.1 auch ideal für den Greifereinsatz, auch am zweifach ausschließbaren Knickarm. Die stabilen Sechskantprofile des Knickarmes laufen in überdimensionierten wartungsarmen und verschleißfesten Kunststofflagern. Die sehr kurze Ablagelänge von 3,8 m des gestreckten Armes ermöglicht auch bei kurzen Kipperbrücken die Armablage mit angebautem Greifer.

Für den ATLAS 80.1 gibt es ein breites Zubehörangebot wie: stehende Steuerventile, Steuerung vom Sitz an der Säule, elektronische Funkfernsteuerung, Seilwinde, sowie eine Vielzahl von verschiedenen Arbeitswerkzeugen.

Weitere Merkmale sind:

- ein geringes Eigengewicht
- niedrige Aufbauhöhe
- platzsparende kompakte Transportstellung
- verschleißarme, aus hochwertigem Material gefertigte Lager und Buchsen
- zentrale Schmierstelle für Säulenlager und Schwenkwerk
- und natürlich die sprichwörtliche ATLAS-Zuverlässigkeit und Qualität

Alle ATLAS-Krane sind ausgelegt nach der DIN 15018 und der DAST.-Richtlinie 011, sie erfüllen die Vorschriften des Gerätesicherheitsgesetzes, entsprechen der EG-Maschinenrichtlinie und sind mit dem CE-Zeichen gekennzeichnet.

Hinter dem ATLAS 80.1 steht der umfassende ATLAS-Service, das heißt das engmaschige Netz der ATLAS-Kundendienststationen und die schnelle Ersatzteilversorgung.

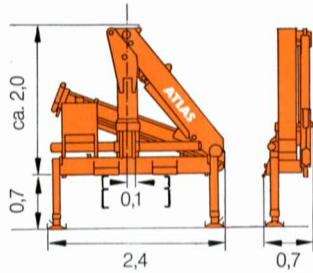




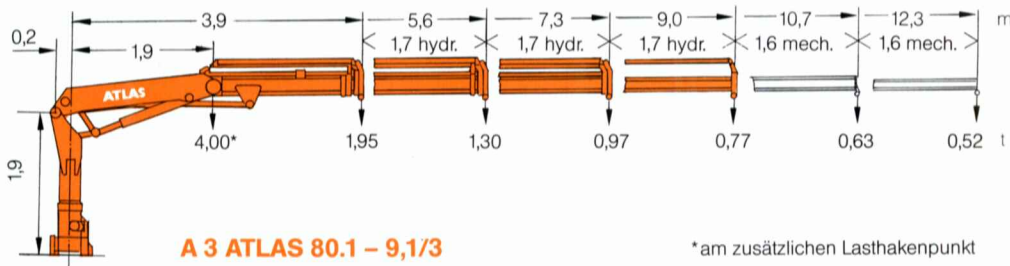
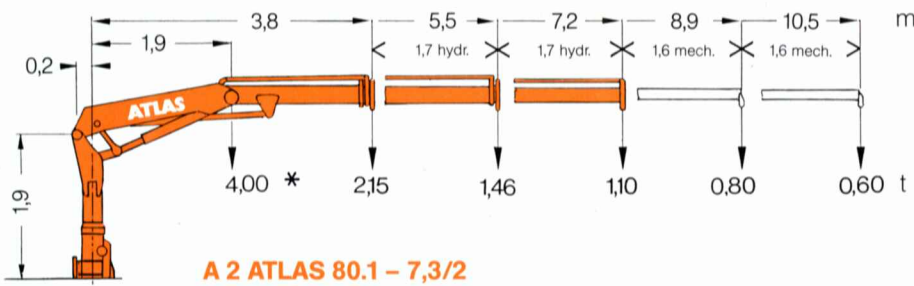
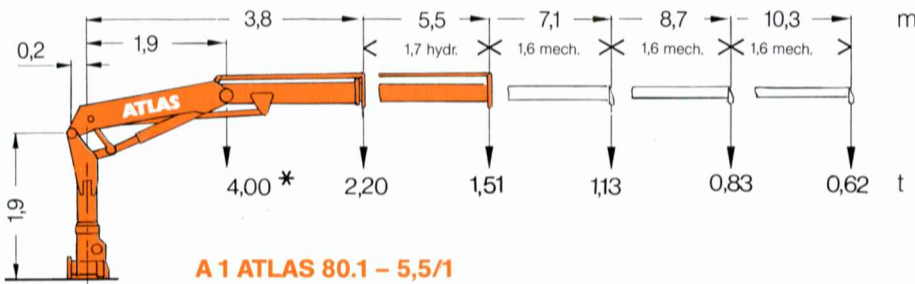


### Technische Daten

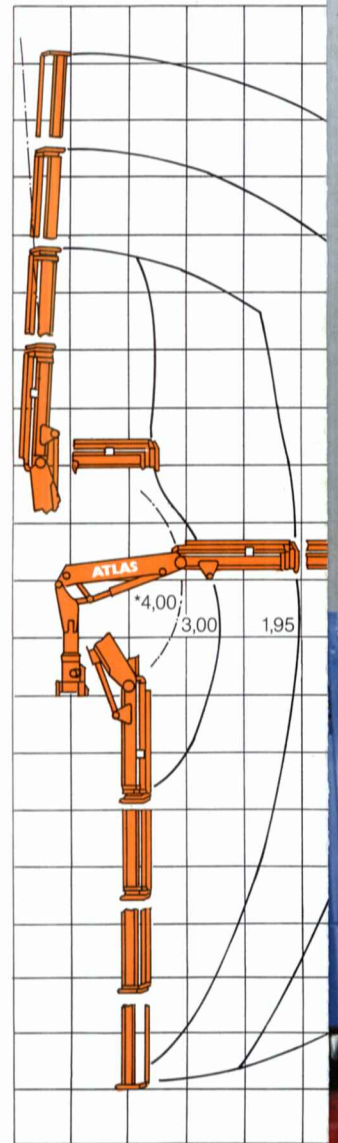
#### Fahrstellung



Größenklasse 80 kNm (8 mt)	Hubmoment	Hydraulische Reichweiten	mit mechanischen Verlängerungen	
Grundgerät A 1 mit 1 x hydr. ausschiebbarem Knickarm	82,5 kNm	5,5 m	10,4 m	Grundgerät mit 1 x hydr. Knickarm
Grundgerät A 2 mit 2 x hydr. ausschiebbarem Knickarm	82,4 kNm	7,3 m	10,5 m	Grundgerät mit 2 x hydr. Knickarm
Grundgerät A 3 mit 3 x hydr. ausschiebbarem Knickarm	76,6 kNm	9,1 m	12,3 m	



\* am zusätzlichen Lasthakenpunkt



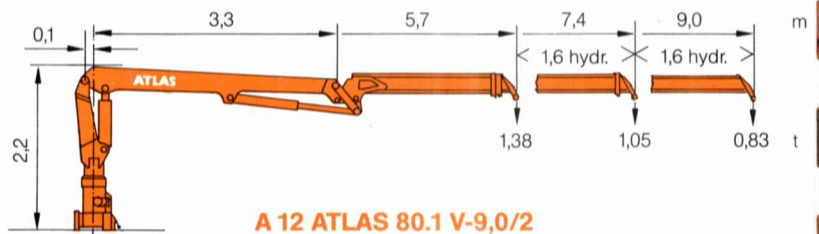
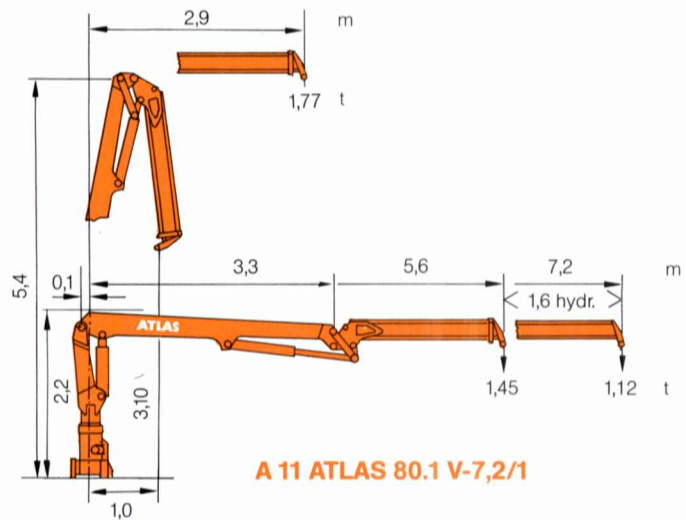
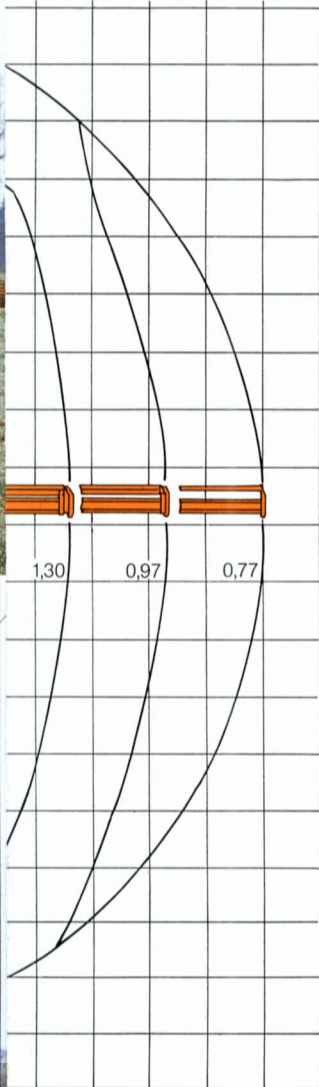
# ATLAS 80.1

	Hubmoment	Hydraulische Reichweiten	Eigengewicht des Standardkranes
ät A 11 dr. ausschiebbarem	81,6 kNm	7,2 m	Grundgerät A 1 ca. 1050 kg A 2 ca. 1130 kg A 3 ca. 1210 kg A11 ca. 1170 kg A12 ca. 1250 kg
ät A 12 dr. ausschiebbarem	79,5 kNm	9,0 m	

Betriebsdruck B 2 (A 1 bis A 3) max. 275 bar  
 Betriebsdruck B 2 (A 11 und A 12) max. 250 bar  
 Empfohlene Pumpenfördermenge 35 l/min  
 Schwenkbereich 410 Grad  
 Abstützweite Standard 3,5 m  
 Abstützweite erweitert 5,5 m  
 Platzbedarf in Transportstellung min. 0,7x2,4 m  
 Abstützungen mit seitl. Ausschub je nach Ausführung ca. 155-275 kg  
 Ölbehälter und Ölfüllung ca. 65 kg  
 Angaben der Falkkrane bei 7° Hubarmstellung  
 Für Baggereinsatz und stationäre Montage ist der Betriebsdruck zu reduzieren.

Maße in „m“, Traglasten in „t“

## A 3 ATLAS 80.1 – 9,1/3



Konstruktionsänderungen vorbehalten. Angaben unverbindlich.  
Geräte sind konform mit neuen europäischen Sicherheits-Richtlinien.



## ATLAS WEYHAUSEN

ATLAS WEYHAUSEN GMBH · MASCHINENFABRIK  
 Postfach 1844 · D-27747 Delmenhorst  
 Stedinger Str. 324 · D-27751 Delmenhorst  
 Telefon (04221) 49 10 · Telefax (04221) 49 12 13