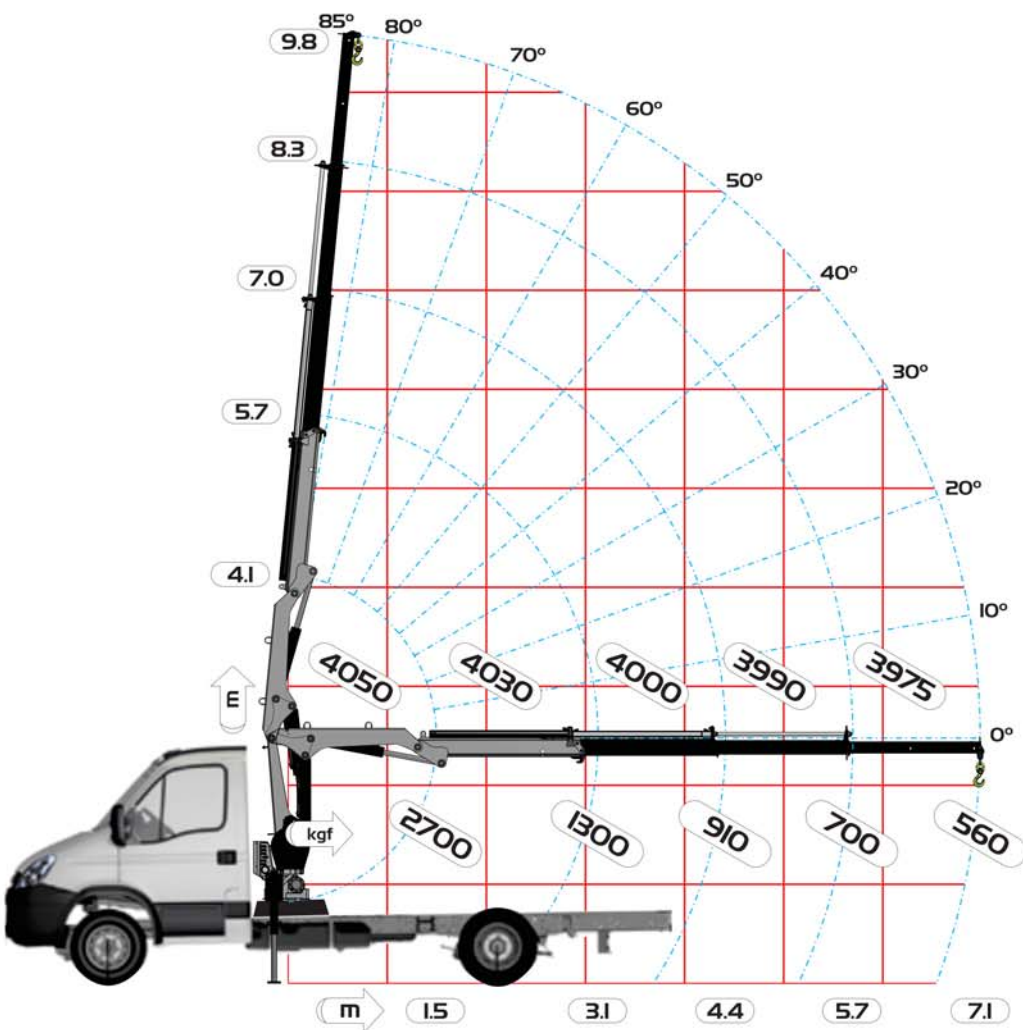


DADOS TÉCNICOS

Alcance máximo vertical	9.8 m
Alcance máximo horizontal	7.1 m
Alcance hidráulico horizontal	5.7 m
Alcance hidráulico vertical	8.3 m
Abertura de patolas dianteiras	3.3 m
Ângulo de elevação da lança	85°
Ângulo de giro	370°
Pressão de trabalho	180 bar
Peso da máquina base	740 kgf
Espaço ocupado para transporte	0.6 m
Espaço ocupado para operação	0.7 m
Capacidade do reservatório hidráulico	35 l
PBT mínimo para instalação	4.000 kgf



DIMENSÕES

