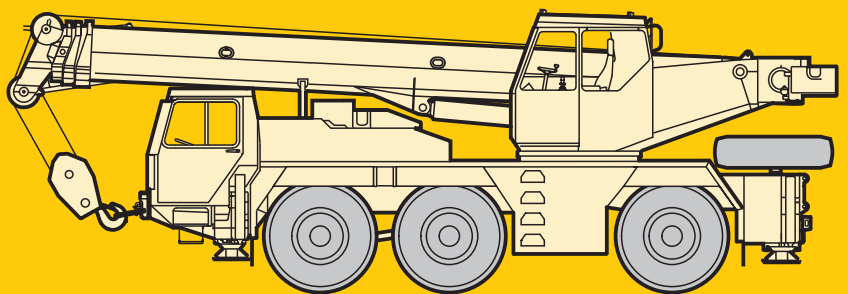


Technische Daten
Technical Data
Caractéristiques techniques

LTM 1040/1

Mobilkran
Mobile Crane
Grue automotrice



LIEBHERR

Die Traglasten am Teleskopausleger. Lifting capacities on telescopic boom. Forces de levage à la flèche télescopique.

LTM 1040/1



9,5 m – 30 m



360°



7,5 t / 2,4 t

75%

↔ m	9,5 m		16,3 m		23,2 m		28,4 m		30 m		↔ m		
	7,5 t	2,4 t	7,5 t	2,4 t	7,5 t	2,4 t	7,5 t	2,4 t	7,5 t	2,4 t			
3	40	40									3		
3,5	38,5	38,5									3,5		
4	35	35			14	14					4		
4,5	31,5	31,5	23	23	13,9	13,9					4,5		
5	29,1	26,8	22,8	22,5	13,8	13,8	10,3	10,3			5		
6	24	18,2	22,5	17,5	13,6	13,6	10,2	10,2	9,3	9,3	6		
7	17,3	13,6	19,4	13,9	13,4	12,6	10,1	10,1	9,2	9,2	7		
8			16,2	11	13,3	10,5	10	9,7	9,1	9,1	8		
9			13,3	9	12,8	8,9	9,8	8,3	8,8	8,1	9		
10			11,3	7,4	11,2	7,5	9,7	7,2	8,6	7	10		
12			8,4	5,3	8,5	5,4	8,3	5,5	8	5,4	12		
14			6,4	4	6,7	4	6,7	4	6,6	4	14		
16					5,3	3,2	5,4	3,1	5,4	3,1	16		
18					4,3	2,5	4,4	2,5	4,4	2,5	18		
20					3,6	2	3,5	2	3,5	2	20		
22							3	1,6	3	1,6	22		
24							2,5	1,3	2,5	1,3	24		
26									2,1	1	26		
↙ %	I	0	33	66	92	100	↙ %	I	0	33	66	92	100
	II	0	33	66	92	100		II	0	33	66	92	100
	III	0	33	66	92	100		III	0	33	66	92	100

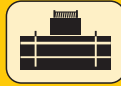
TAB 100002 / 100003



9,5 m – 30 m



360°



7,5 t

85%

↔ m	9,5 m		16,3 m		23,2 m		28,4 m		30 m		↔ m		
	3	44											3
3,5	42,5										3,5		
4	38,5				15,4						4		
4,5	35		25,3		15,3						4,5		
5	32		25,1		15,2		11,3				5		
6	26,4		24,8		15		11,2		10,2		6		
7	19		20,1		14,7		11,1		10,1		7		
8			16,7		14,6		11		10		8		
9			14,3		13,2		10,8		9,7		9		
10			12,4		11,5		10,7		9,5		10		
12			9,4		9		8,6		8,5		12		
14			7,1		7,1		6,9		6,8		14		
16					5,7		5,7		5,6		16		
18					4,7		4,7		4,6		18		
20					3,8		3,7		3,7		20		
22							3,1		3,1		22		
24							2,7		2,6		24		
26									2,2		26		
↙ %	I	0	33	66	92	100	↙ %	I	0	33	66	92	100
	II	0	33	66	92	100		II	0	33	66	92	100
	III	0	33	66	92	100		III	0	33	66	92	100

TAB 100020

Sein größtes Lastmoment ist 145,5 tm.

Die Traglasten am Teleskopausleger. Lifting capacities on telescopic boom. Forces de levage à la flèche télescopique.

LTM 1040/1



9,5 m – 16,3 m



0°



7,5 t / 2,4 t



m	9,5 m				16,3 m				m
	7,5 t	2,4 t	7,5 t	2,4 t	7,5 t	2,4 t	7,5 t	2,4 t	
3	17,8	18,2	11,9	12,3	16,5	13,7	10,9	11,3	3
3,5	16,3	16,7	10,8	11,1	16,5	13,7	10,9	11,3	3,5
4	15	14,2	9,8	10,2	15,1	11,9	10	10,3	4
4,5	13,8	11,7	9	9,3	14	10,5	9,2	9,5	4,5
5	12,8	9,9	8,3	8,6	12,8	9,3	8,4	8,7	5
6	10,3	7,4	7,1	7,3	10,5	7,4	7,2	7,4	6
7	8,1	5,8	6,1	5,8	8,4	6,1	6,3	6,1	7
8					6,9	4,9	5,5	4,9	8
9					5,8	3,9	4,8	3,9	9
10					4,9	3,3	4,2	3,3	10
12					3,6	2,3	3,3	2,3	12
14					2,8	1,8	2,7	1,8	14
I	0				33				I
II	0				33				II
III	0				33				III

0° = nach hinten / over rear / en arrière

○ Reifengröße / tyre size / dimensions de pneumatiques: 16.00 R 25 oder / or / ou 20.5 R 25.

● Reifengröße / tyre size / dimensions de pneumatiques: 14.00 R 25.

TAB 100079 / 100080 / 100081 / 100082

Max. Fahrgeschwindigkeit für das Verfahren von Lasten in Längsrichtung zum Kran: 1 km/h (siehe Bedienungsanleitung).

Max. speed for travel with suspended load in longitudinal direction of crane: 1 km/h (see operating instructions).

Vitesse de déplacement maxi. pour la translation avec charge en sens longitudinal par rapport à la grue: 1 km/h (voir manuel d'instructions).

Anmerkungen zu den Traglasttabellen.

- Für die Kranberechnungen gelten die DIN-Vorschriften lt. Gesetz gemäß Bundesarbeitsblatt von 2/85: Die Traglasten DIN/ISO entsprechen den geforderten Standsicherheiten nach DIN 15019, Teil 2 und ISO 4305. Für die Stahltragwerke gilt DIN 15018, Teil 3. Die bauliche Ausbildung des Krans entspricht DIN 15018, Teil 2 sowie der F. E. M.
- Bei den DIN/ISO-Traglasttabellen sind in Abhängigkeit von der Auslegerlänge Windstärken von 5 bis 7 Beaufort zulässig.
- Die Traglasten sind in Tonnen angegeben.
- Das Gewicht des Lasthakens bzw. der Hakenflasche ist von den Traglasten abzuziehen.
- Die Ausladungen sind von Mitte Drehkranz gemessen.
- Die Traglasten für den Teleskopausleger gelten nur bei demontierter Klappspitze.
- Die 85 %-Traglasten überschreiten nicht 85 % der Kipplast. Wind und dynamische Einflüsse reduzieren die Traglast. Die 85 %-Traglasten entsprechen nicht den Sicherheitsanforderungen der EG-Maschinenrichtlinie.
- Traglaständerungen vorbehalten.
- Die Angabe des max. Lastmomentes bezieht sich auf die Traglast 85 % der Kipplastaussnutzung.

Remarks referring to load charts.

- When calculating crane stresses and loads, German Industrial Standards (DIN) are applicable, in conformity with German legislation (published 2/85): The lifting capacities (stability margin) DIN/ISO are as laid down in DIN 15019, part 2, and ISO 4305. The crane's structural steel works is in accordance with DIN 15018, part 3. Design and construction of the crane comply with DIN 15018, part 2, and with F. E. M. regulations.
- For the DIN/ISO load charts, depending on jib length, crane operation may be permissible at wind speeds up to 5 resp. 7 Beaufort.
- Lifting capacities are given in metric tons.
- The weight of the hook blocks and hooks must be deducted from the lifting capacities.
- Working radii are measured from the slewing centreline.
- The lifting capacities given for the telescopic boom only apply if the folding jib is taken off.
- The 85 % lifting capacities do not exceed 85 % of the overturning load limit. Wind and dynamic influences reduce the lifting capacity. The 85 % lifting capacities do not comply with the safety requirements of the EC machine directive.
- Subject to modification of lifting capacities.
- The maximum load moment quoted is at 85 % of the overturning load limit.

Remarques relatives aux tableaux des charges.

- La grue est calculée selon normes DIN conformément au décret fédéral 2/85. Les charges DIN/ISO respectent les sécurités au basculement requises par les normes DIN 15019, partie 2 et ISO 4305. La structure de la grue est conçue selon la norme DIN 15018, partie 3. La conception générale est réalisée selon la norme DIN 15018, partie 2, ainsi que selon les recommandations de la F. E. M.
- Les charges DIN/ISO tiennent compte d'efforts au vent selon Beaufort de 5 à 7 en fonction de la longueur de flèche.
- Les charges sont indiquées en tonnes.
- Les poids du crochet ou de la moufle sont à déduire des charges indiquées.
- Les portées sont prises à partir de l'axe de rotation de la partie tournante.
- Les charges données en configuration flèche télescopiques s'entendent sans la fléchette pliante repliée contre le télescope en position route ou en position de travail en tête de télescope.
- Les charges données à 85 % ne dépassent pas 85 % des charges de basculement. Les effets du vent et les efforts dynamiques réduisent les capacités de charge. Les tableaux de charge à 85 % de la charge de basculement ne répondent pas à la directive européenne machine.
- Charges données sous réserve de modification.
- Le couple de charge maxi. indiqué est au plus égal 85 % de la charge de basculement.

Its maximum load moment is 145,5 tm.

Die Traglasten an der Klappspitze. Lifting capacities on the folding jib. Forces de levage à la fléchette pliante.

LTM 1040/1



DIN ISO

m	28,4 m						30 m						m
	8,1 m			14,5 m			8,1 m			14,5 m			
	0°	15°	30°	0°	15°	30°	0°	15°	30°	0°	15°	30°	
6	6						5,6						6
7	5,8						5,5						7
8	5,7	4,3		2,7			5,5	4,2		2,7			8
9	5,6	4,1	3,2	2,7			5,4	4		2,6			9
10	5,4	3,9	3,1	2,6			5,2	3,8	3	2,6			10
12	5,1	3,6	2,9	2,4	1,9		4,9	3,6	2,9	2,4	1,8		12
14	4,6	3,3	2,8	2,2	1,8	1,5	4,5	3,3	2,8	2,2	1,7		14
16	4,1	3,2	2,7	2,1	1,7	1,4	4,1	3,1	2,7	2,1	1,7	1,4	16
18	3,7	3	2,6	1,9	1,6	1,4	3,7	3	2,6	1,9	1,6	1,4	18
20	3,4	2,9	2,5	1,8	1,5	1,4	3,3	2,9	2,6	1,8	1,5	1,3	20
22	3,1	2,8	2,5	1,7	1,5	1,3	3	2,8	2,5	1,7	1,5	1,2	22
24	2,6	2,6	2,4	1,6	1,4	1,2	2,6	2,5	2,4	1,6	1,4	1,2	24
26	2,3	2,3	2,4	1,6	1,4	1,2	2,2	2,3	2,2	1,6	1,3	1,1	26
28	1,9	2	2	1,5	1,3	1,2	1,9	2	2	1,5	1,3	1,1	28
30	1,6	1,7	1,7	1,4	1,3	1,1	1,6	1,7	1,7	1,4	1,2	1	30
32	1,4	1,4	1	1,4	1,2	1,1	1,4	1,4	1,4	1,3	1,1	1	32
34				1,3	1,2	1	1,1	1,2		1,3	1,1	0,9	34
36				1,1	1,1	1				1,1	1	0,9	36
38				0,9	1					0,9	1	0,8	38
40										0,7	0,8		40
I	92						100						I
II	92						100						II
III	92						100						III

TAB 100008 / 100009 / 100010



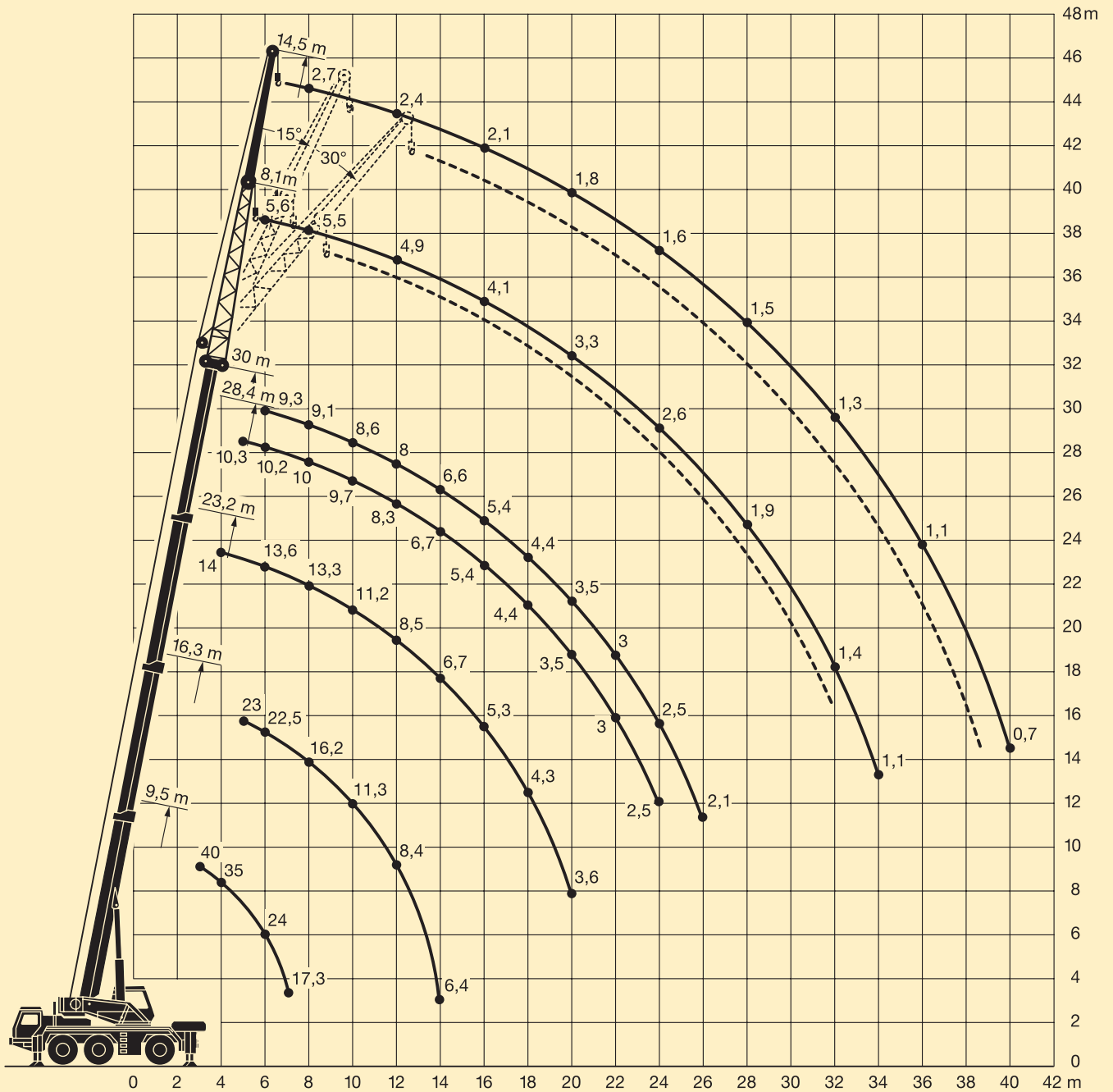
85%

m	28,4 m						30 m						m
	8,1 m			14,5 m			8,1 m			14,5 m			
	0°	15°	30°	0°	15°	30°	0°	15°	30°	0°	15°	30°	
6	6,6						6,2						6
7	6,4						6,1						7
8	6,3	4,7		3			6	4,6		3			8
9	6,1	4,5	3,5	2,9			5,9	4,4		2,9			9
10	5,9	4,3	3,4	2,8			5,7	4,2	3,3	2,8			10
12	5,6	3,9	3,2	2,6	2		5,4	3,9	3,2	2,6	2		12
14	5,1	3,7	3,1	2,4	1,9	1,7	5	3,7	3,1	2,4	1,9		14
16	4,5	3,5	3	2,3	1,8	1,6	4,5	3,5	3	2,3	1,8	1,6	16
18	4,1	3,3	2,9	2,1	1,8	1,5	4,1	3,3	2,9	2,1	1,8	1,5	18
20	3,7	3,2	2,8	2	1,7	1,5	3,7	3,2	2,8	2	1,7	1,4	20
22	3,2	3	2,7	1,9	1,6	1,4	3,2	3	2,8	1,9	1,6	1,4	22
24	2,8	2,9	2,6	1,8	1,6	1,4	2,7	2,8	2,6	1,8	1,5	1,3	24
26	2,4	2,4	2,5	1,7	1,5	1,3	2,3	2,4	2,5	1,7	1,5	1,3	26
28	2	2,1	2,1	1,6	1,4	1,3	2	2,1	2,1	1,6	1,4	1,2	28
30	1,7	1,8	1,8	1,5	1,4	1,3	1,7	1,8	1,8	1,5	1,3	1,1	30
32	1,5	1,5	1,1	1,5	1,3	1,2	1,5	1,5	1,5	1,5	1,3	1,1	32
34				1,4	1,3	1,1	1,3	1,3		1,3	1,2	1	34
36				1,2	1,2	1				1,1	1,1	1	36
38				1	1,1					1	1	0,9	38
40										0,8	0,9		40
I	92						100						I
II	92						100						II
III	92						100						III

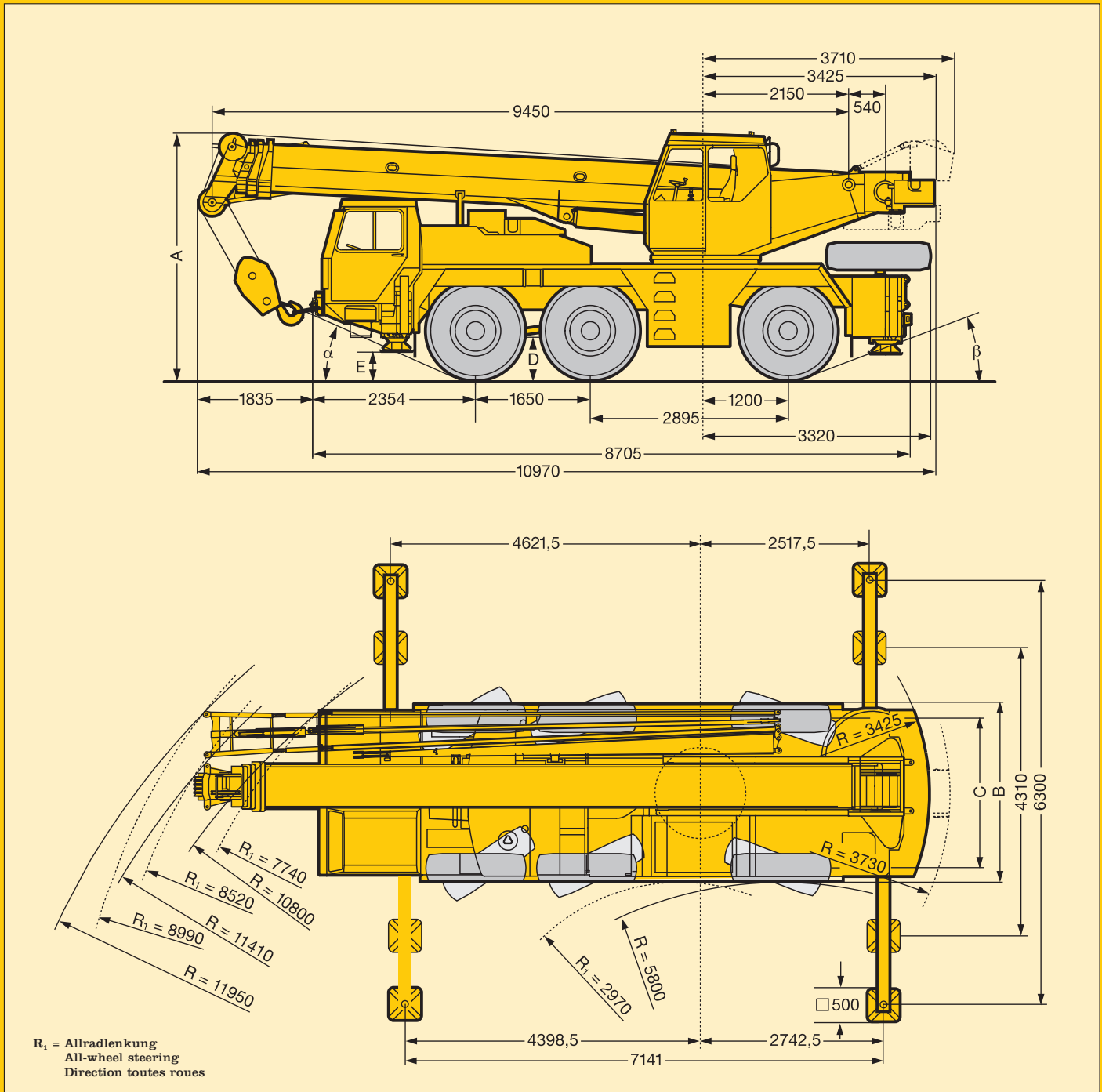
TAB 100021 / 100022 / 100023

Couple de charge maxi.: 145,5 tm.

Die Hubhöhen.
Lifting heights.
Hauteurs de levage.



Die Maße. Dimensions. Encombrement.



	Maße / Dimensions / Encombrement mm							
	A	A 100 mm*	B	C	D	E	α	β
14.00 R 25	3620	3520	2500	2123	290	410	23°	19°
16.00 R 25	3670	3570	2660	2660	340	460	25°	21°
20.5 R 25	3655	3555	2800	2273	335	445	25°	21°

*abgesenkt / lowered / abaissé

Die Gewichte. Weights. Poids.

LTM 1040/1



Achse Axle Essieu t	1	2	3	Gesamtgewicht t Total weight (metric tons) Poids total t
	12	12	12	36

¹⁾ mit 7,5 t Ballast und Klappspitze / with 7,5 t counterweight and folding jib / avec contrepoids 7,5 t et fléchette pliante



Traglast t Load (metric tons) Forces de levage t	Rollen No. of sheaves Poulies	Stränge No. of lines Brins	Gewicht kg Weight kg Poids kg
40	5	10	350
28	3	7	350
12,6	1	3	170
4,3	-	1	110

Die Geschwindigkeiten. Working speeds. Vitesses.



	1	2	3	4	5	6	R 1	R 2	1	2	3	4	5	6	R 1	R 2
	9	13,7	20,5	31,6	45	70	9	20,5	9,7	15	22,3	34,5	49,2	76	9,7	22,3
	6	9,2	13,7	21	30	46,7	6	13,7	6,4	10	14,9	23	32,8	50,1	6,4	15
	55 %								49 %							
	14.00 R 25								16.00 R 25 / 20.5 R 25							



Antriebe Drive Mécanismes	stufenlos infinitely variable en continu	SeilØ / Seillänge Rope diameter / Rope length Diamètre du câble / Longueur du câble	Max. Seilzug Max. single line pull Effort au brin maxi.
	0 – 104 m/min für einfachen Strang m/min single line m/min au brin simple	16 mm / 150 m	42 kN
	0 – 104 m/min für einfachen Strang m/min single line m/min au brin simple	16 mm / 150 m	42 kN
	0 – 2,1 min ⁻¹		
	ca. 33 s bis 80° Auslegerstellung approx. 33 seconds to reach 80° boom angle env. 33 s jusqu'à 80°		
	ca. 77 s für Auslegerlänge 9,5 m – 30 m approx. 77 seconds for boom extension from 9,5 m – 30 m env. 77 s pour passer de 9,5 m – 30 m		

Rahmen:	Eigengefertigte, verwindungssteife Kastenkonstruktion aus hochfestem Feinkorn-Baustahl.
Abstützungen:	4-Punkt-Abstützung, horizontal und vertikal vollhydraulisch ausschiebbar.
Motor:	6-Zylinder-Diesel, Fabrikat Liebherr, Typ D 926 TI-E, wassergekühlt, Leistung 230 kW (312 PS) bei 2100 min ⁻¹ nach ECE-R 24.03 und ECE-R 49.02 (EURO II), max. Drehmoment 1190 Nm bei 1400 - 1600 min ⁻¹ . Kraftstoffbehälter: 300 l.
Getriebe:	ZF-Automatikgetriebe mit Drehmomentwandler und Lock-up-Kupplung: 6 Vorwärts- und 2 Rückwärtsgänge, mit Geländestufe und zuschaltbarem Vorderachsantrieb.
Achsen:	Vorne: Planetenachse mit Differentialsperre, lenkbar. Mitte: Lenkachse, nicht angetrieben. Hinten: Planetenachse mit Differentialsperre, lenkbar.
Federung:	Hydropneumatische Achsfederung, System »Niveaumatik«, hydraulisch blockierbar.
Bereifung:	6fach. Reifengröße: 14.00 R 25.
Lenkung:	Mechanische Lenkung der Vorderachsen, hydraulisch unterstützt, Reservelenkpumpe, Lenkung der Hinterachse hydraulisch zuschaltbar. Hydrostatische Lenkung aller Achsen aus der Krankabine. Lenkung entsprechend EG-Richtlinie 70/311/EWG.
Bremsen:	Betriebsbremse: Allrad-Servo-Druckluftbremse, 2-Kreisanlage. Handbremse: über Federspeicher auf die 1. und 3. Achse wirkend. Bremsen entsprechend EG-Richtlinie 71/320/EWG.
Fahrerhaus:	1-Mann-Fahrerhaus in verzinkter Stahlblechausführung, seitlich auf dem Fahrgestell vor der Vorderachse, mit Kontroll- und Bedienungselementen für den Fahrbetrieb.
Elektr. Anlage:	24 Volt Gleichstrom, 2 Batterien, Beleuchtung nach StVZO.

Der Kranoberwagen.

Rahmen:	Eigengefertigte, verwindungssteife Schweißkonstruktion aus hochfestem Feinkorn-Baustahl. 1reihige Kugeldrehverbindung zwischen Kranoberwagen und Kranfahrgestell, um 360° unbegrenzt schwenkbar.
Hydrauliksystem:	1 Axialkolben-Verstellpumpe und 1 Dreifach-Zahnradpumpe im Kranfahrgestell, angetrieben vom Fahrmotor, offene Hydraulik-Kreisläufe mit »load sensing« 4 Arbeitsbewegungen gleichzeitig fahrbar.
Steuerung:	Durch selbstzentrierende 4fach-Handsteuerhebel in der Kranführerkabine und über Verstellen der Dieselmotor-Drehzahl. Schnellgangzuschaltung.
Hubwerk:	Axialkolben-Konstantmotor, Hubwerkstrommel mit eingebautem Planetengetriebe und federbelasteter Haltebremse.
Wippwerk:	1 Differentialzylinder mit Sicherheitsrückschlagventil.
Drehwerk:	Hydromotor, Planetengetriebe mit federbelasteter Haltebremse. Drehgeschwindigkeit stufenlos regelbar.
Krankabine:	In vollverzinkter Stahlblechausführung mit Sicherheitsverglasung und Kontroll- und Bedienungselementen für den Kran- und Fahrbetrieb.
Sicherheits-einrichtungen:	LICCON-Überlastanlage, Hubendbegrenzung, Sicherheitsventile gegen Rohr- und Schlauchbrüche.
Teleskopausleger:	1 Anlenkstück und 3 Teleskopteile, hydraulisch unter Last teleskopierbar. Auslegerlänge: 9,5 m - 30 m.

Die Zusatzausrüstung / Alternativausstattung

Klappspitze:	Einfach-Klappspitze 8,1 m lang, unter 0°, 15° oder 30° montierbar. Doppel-Klappspitze 8,1 m - 14,5 m lang, unter 0°, 15° oder 30° montierbar.
2. Hubwerk:	Für den 2-Hakenbetrieb oder bei Betrieb mit Klappspitze, wenn Haupthubseil eingesichert bleiben soll.
Bereifung:	6fach. Reifengröße: 16.00 R 25 oder 20.5 R 25.
Antrieb 6 x 6:	Zusätzlich wird die 2. Achse angetrieben.
Breites Fahrerhaus:	Fahrerhaus in Fahrzeugbreite für 1 --- 2 Begleitpersonen.

Weitere Zusatzausrüstung auf Anfrage.

Crane chassis.

Frame:	Liebherr designed and manufactured, box type, torsion resistant, all-welded construction made of high-tensile structural steel.
Outriggers:	4-point support, all-hydraulic horizontal and vertical operation.
Engine:	Liebherr type D 926 TI-E, 6 cylinder, water-cooled diesel, output 230 kW DIN (312 HP) at 2100 min ⁻¹ acc. to ECE-R 24.03 and ECE-R 49.02 (EURO II), max. torque 1190 Nm at 1400 - 1600 min ⁻¹ . Fuel tank capacity: 300 litres.
Gearbox:	ZF-automatic transmission with torque converter and lock-up, 6 forward and 2 reverse speeds: with off-road range and additional activation of front wheel drive.
Axles:	Front: planetary axle with differential lock, steerable. Middle: steered axle, non driven. Rear: planetary axle with differential lock, steerable.
Suspension:	Hydropneumatic suspension, system "Niveaumatik", lockable hydraulically.
Tyres:	6 tyres. Tyre size: 14.00 R 25.
Steering:	Front axles mechanically steered, with hydraulic power assistance and stand-by steering pump. Rear axle hydraulically steered. All axles steered hydrostatically from crane cab. Steering acc. to EC directive 70/311/EEC.
Brakes:	Service brake: 2-circuit air booster brake acting on all wheels. Hand brake: spring loaded, acting on the front and rear axle. Brakes acc. to EC directive 71/320/EEC.
Driver's cab:	One-man cab, made of galvanized steel sheet, located at side of carrier above front axle. With controls and instruments for driving.
Electrical system:	24 V DC, 2 batteries, lighting according to countries' regulations.

Crane superstructure.

Frame:	Liebherr-made, torsion-resistant, welded construction made of high-tensile structural steel. Connection to truck chassis by single-row ball slewing ring, designed for 360° continuous rotation.
Hydraulic system:	1 axial piston variable displacement pump and 1 triple gear pump in crane carrier driven by Diesel engine, open hydraulic circuits with "load sensing", operation of 4 movements simultaneously.
Crane control:	By 2 control levers (joy stick type) and by speed variation of Diesel engine.
Hoist gear:	Axial piston fixed displacement motor, hoist drum with integrated planetary gear and spring loaded static brake.
Luffing gear:	1 differential hydraulic ram with pilot locking valve.
Slewing gear:	Hydraulic motor, planetary gear with spring loaded static brake. Continuous control of slewing speed.
Crane cab:	Fully galvanized steel construction, safety glazing, control elements and instruments for crane operation and travelling.
Safety devices:	LICCON safe load indicator, hoist limit switch, safety valves against pipe and hose rupture.
Telescopic boom:	1 boom pivot section and 3 telescopic sections. All sections hydraulically extendable under load. Boom length: 9,5 m - 30 m.

Additional / alternative equipment.

Folding jib:	Single folding jib, 8,1 m long, installation at 0°, 15° or 30°. Double folding jib, 8,1 m to 14,5 m long, installation at 0°, 15° or 30°.
2nd hoist gear:	For two-hook operation, or with folding jib in case main hoist rope shall remain reeved.
Tyres:	6 tyres. Tyre size: 16.00 R 25 or 20.5 R 25.
Drive 6 x 6:	Axle 2 additionally driven.
Wide driving cab:	Driving cab of vehicle width for 1 - 2 companions.

Other items of equipment available on request.

Châssis porteur.

LTM 1040/1

Châssis:	Fabrication Liebherr, construction en caisson indéformable, en acier grain fin à haute résistance.
Stabilisateurs:	Calage en 4 points, à télescopage horizontal et vérinage vertical entièrement hydrauliques.
Moteur:	Diesel, 6 cylindres, marque Liebherr, type D 926 TI-E, refroidissement par eau, puissance 230 kW DIN (312 ch) à 2100 min ⁻¹ selon ECE-R 24.03 et ECE-R 49.02 (EURO II), couple maxi. 1190 Nm à 1400 - 1600 min ⁻¹ . Capacité du réservoir carburant: 300 l.
Boîte:	Boîte automatique, marque ZF, avec convertisseur de couple et «lock-up», 6 rapports AV et 2 AR. Avec rapport tout terrain et actionnement additionnel de l'entraînement de l'essieu avant.
Essieux:	Essieu AV: à trains planétaires avec blocage de différentiel, directeur. Essieu au centre: essieu directeur, non moteur. Essieu AR: à trains planétaires avec blocage de différentiel, directeur.
Suspension:	Suspension hydropneumatique, blocable hydrauliquement.
Pneumatiques:	6 pneumatiques. Dimension des pneumatiques: 14.00 R 25.
Direction:	Direction mécanique à assistance hydraulique de l'essieu avant. Pompe de secours. Direction de l'essieu arrière enclenchable hydrauliquement. Direction hydrostatique des deux essieux à commande depuis la cabine du grutier. Direction selon directive CE 70/311/CEE.
Freins:	Frein de service: servo-frein pneumatique à deux circuits indépendants agissant sur toutes les roues. Frein à main: par cylindres à ressort, agissant sur les roues des essieux 1 et 3. Freins selon directive CE 71/320/CEE.
Cabine:	Cabine de conduite pour un seul conducteur en tôle d'acier galvanisée, située sur le côté du châssis, au-dessus de l'essieu avant, comportant tous les organes de commande et de contrôle nécessaires à la conduite du véhicule.
Installation électrique:	24 volts continus, 2 batteries, éclairage conforme au code.

Partie tournante.

Châssis:	Fabrication Liebherr, construction soudée indéformable en acier à grain fin de haute résistance. Couronne d'orientation à 1 rangée de billes entre partie tournante et châssis porteur, rotation continue sur 360°.
Système hydraulique:	1 pompe axiale à débit variable et 1 pompe triple à engrenages situées au châssis porteur et entraînées par le moteur, circuits hydrauliques ouverts avec «load sensing», 4 mouvements simultanés praticables.
Commande:	Par deux manipulateurs (type manche à balai) dans la cabine du grutier, et par variation du régime du moteur Diesel.
Mécan. de levage:	Moteur hydraulique à cylindrée constante, treuil à réducteur planétaire incorporé et frein à ressort.
Mécan. de relevage:	1 vérin différentiel, avec clapet anti-retour de sécurité.
Orientation:	Moteur hydraulique, réducteur planétaire, frein d'arrêt commandé par ressort. Vitesse d'orientation réglable en continu.
Cabine:	Entièrement en tôle d'acier galvanisée, avec vitrage de sécurité, dotée de tous les éléments de contrôle et de commande pour l'opération et la conduite de la grue.
Dispositifs de sécurité:	Contrôleur de l'état de charge LICCON, fin de course de levage, soupapes de sécurité sur tubes et flexibles contre rupture.
Flèche télescopique:	Flèche à télescopage hydraulique formée d'un élément de base et de 3 éléments télescopables en charge. Longueur de flèche: 9,5 m - 30 m.

Équipement supplémentaire / alternatif.

Fléchette pliante:	Fléchette pliante simple, longueur 8,1 m, montable à 0°, 15° ou 30°. Fléchette pliante double, 8,1 m à 14,5 m, montable à 0°, 15° ou 30°.
2ème mécan. de levage:	Pour le travail avec 2 crochets ou pour le travail avec fléchette pliante lorsque le câble de levage principal reste mouflé.
Pneumatiques:	6 pneumatiques. Dimension des pneumatiques: 16.00 R 25 ou 20.5 R 25.
Entraînement 6 x 6:	2ème essieu est entraîné additionnellement.
Large cabine de conduite:	Cabine à largeur du véhicule pour 1 - 2 compagnons.

Autres équipements supplémentaires sur demande.

Änderungen vorbehalten. / Subject to modification. / Sous réserve de modifications.

TP 201 a. 6.96

Nehmen Sie Kontakt auf mit

Please contact

Veuillez prendre contact avec

LIEBHERR-WERK EHINGEN GMBH

D-89582 Ehingen/Donau, Telefon (0 73 91) 5 02-0, Telefax (0 73 91) 5 02-3 99

CD-