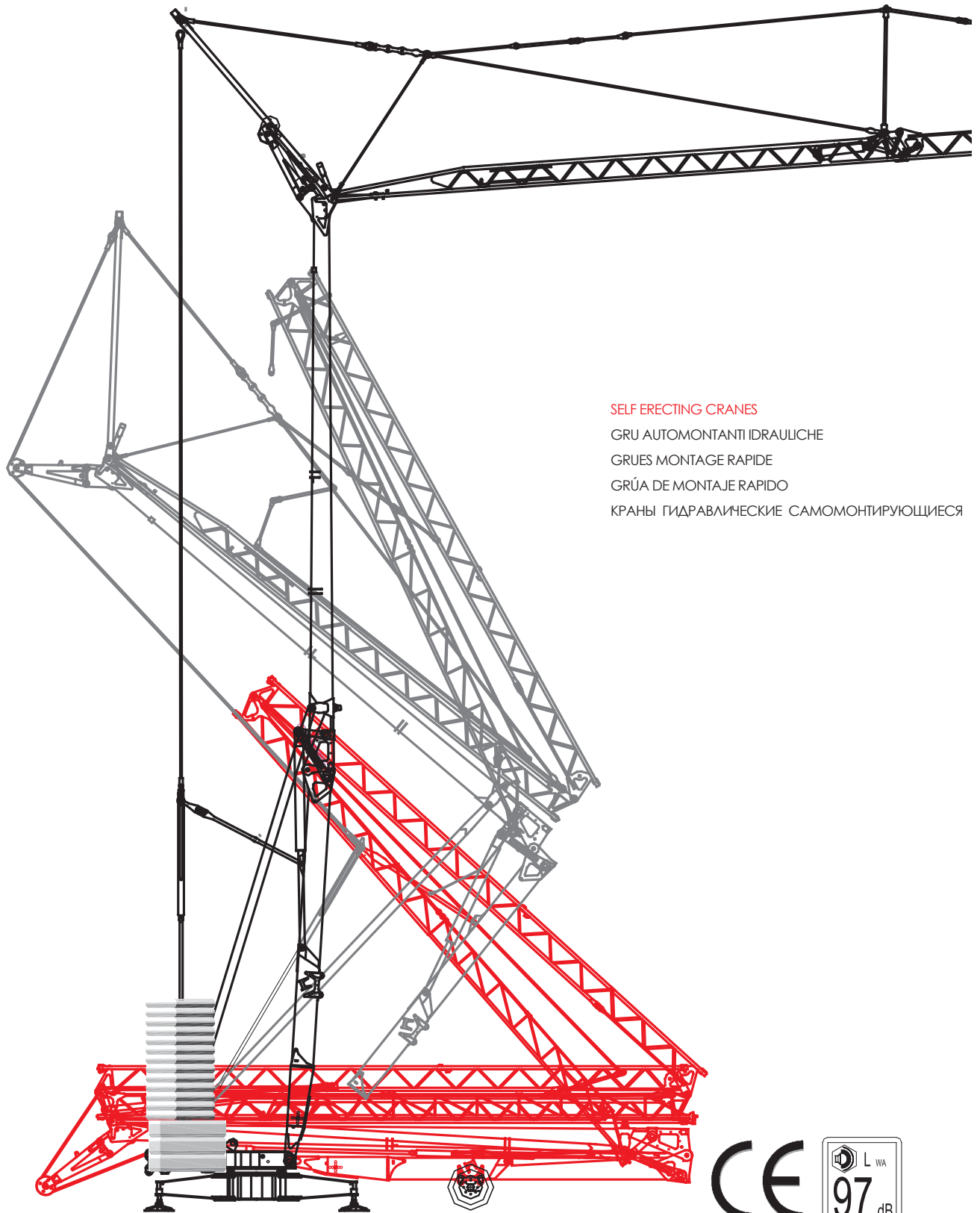


## SELF ERECTING CRANES



### SELF ERECTING CRANES

GRU AUTOMONTANTI IDRAULICHE

GRUES MONTAGE RAPIDE

GRÚA DE MONTAJE RAPIDO

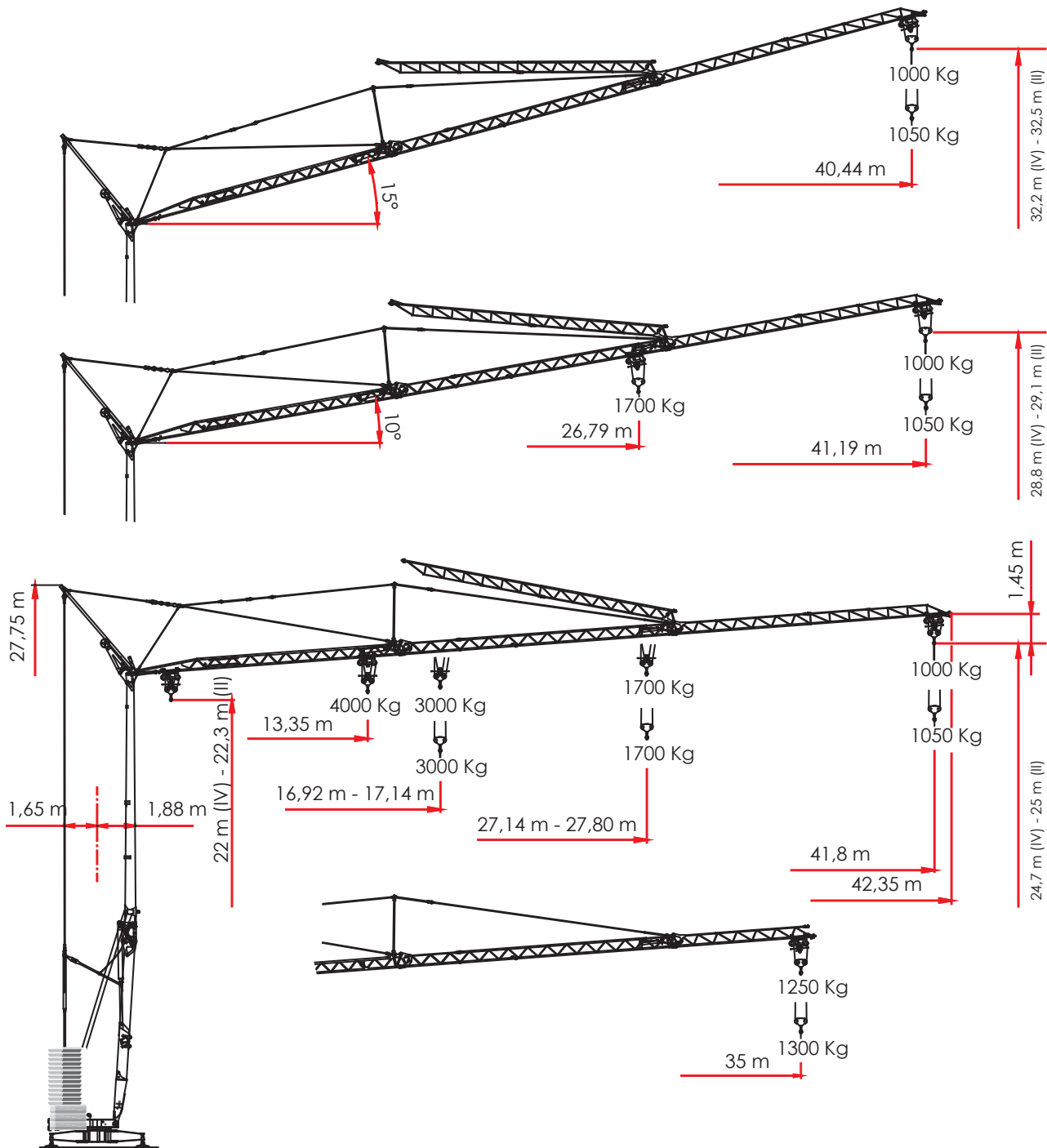
КРАНЫ ГИДРАВЛИЧЕСКИЕ САМОМОНТИРУЮЩИЕСЯ



H1B3 - DIN 15018

## TOWER CONFIGURATION - REACTIONS

CONFIGURAZIONE TORRE - REAZIONI / CONFIGURATION TOUR - RÉACTIONS / TORRE DE CONFIGURACIÓN - REACCIONES / КОНФИГУРАЦИЯ БАШНИ - РЕАКЦИИ



kg. 3000 2831 2501 2236 2020 1839 1686 1555 1441 1341 1253 1175 1105 1050

m. 17.1 18.0 20.0 22.0 24.0 26.0 28.0 30.0 32.0 34.0 36.0 38.0 40.0 41.8


kg. 4000 3775 3209 2784 2454 2188 1971 1790 1637 1505 1391 1292 1204 1125 1055 1000

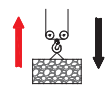
m. 13.3 14.0 16.0 18.0 20.0 22.0 24.0 26.0 28.0 30.0 32.0 34.0 36.0 38.0 40.0 41.8

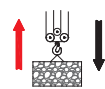


## MECHANISMS

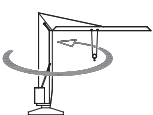
MECCANISMI / MÉCANISMES / MECANISMOS / МЕХАНИЗМЫ

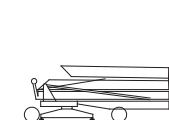

 400 V (+10% - 10%) 50 Hz 12 kVA

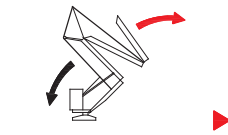
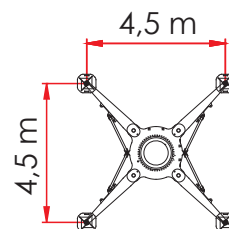
	▶	▶▶	▶▶▶	▶▶▶▶
m/l'	8	20	46	56
kg	3000	3000	1200	800
kW	11 (Inverter)			

	▶	▶▶	▶▶▶	▶▶▶▶
m/l'	8 - 4	20 - 10	46 - 23	56 - 28
kg	2000 - 4000	2000 - 4000	1200 - 2400	800 - 1600
kW	11 (Inverter)			

	▶	▶▶	▶▶▶
g/l'	17.3	28.6	53.5 (↗ 39.3)
kW	3 (Inverter)		

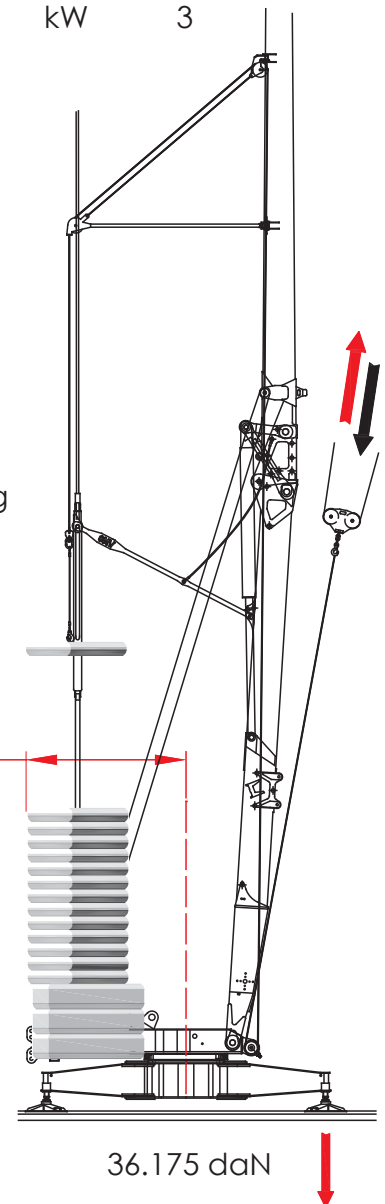
	▶	▶▶	▶▶▶
m/l'	0.15	0.38	0.75
kW	3 (Inverter)		

	
18.500 Kg.	8.100 Kg. + 19.500 Kg.



1500 Kg

R = 2,44 m



### F [daN]

MAX STRESSES  
AT THE FOOT

SFORZI MASSIMI  
AL PIEDE

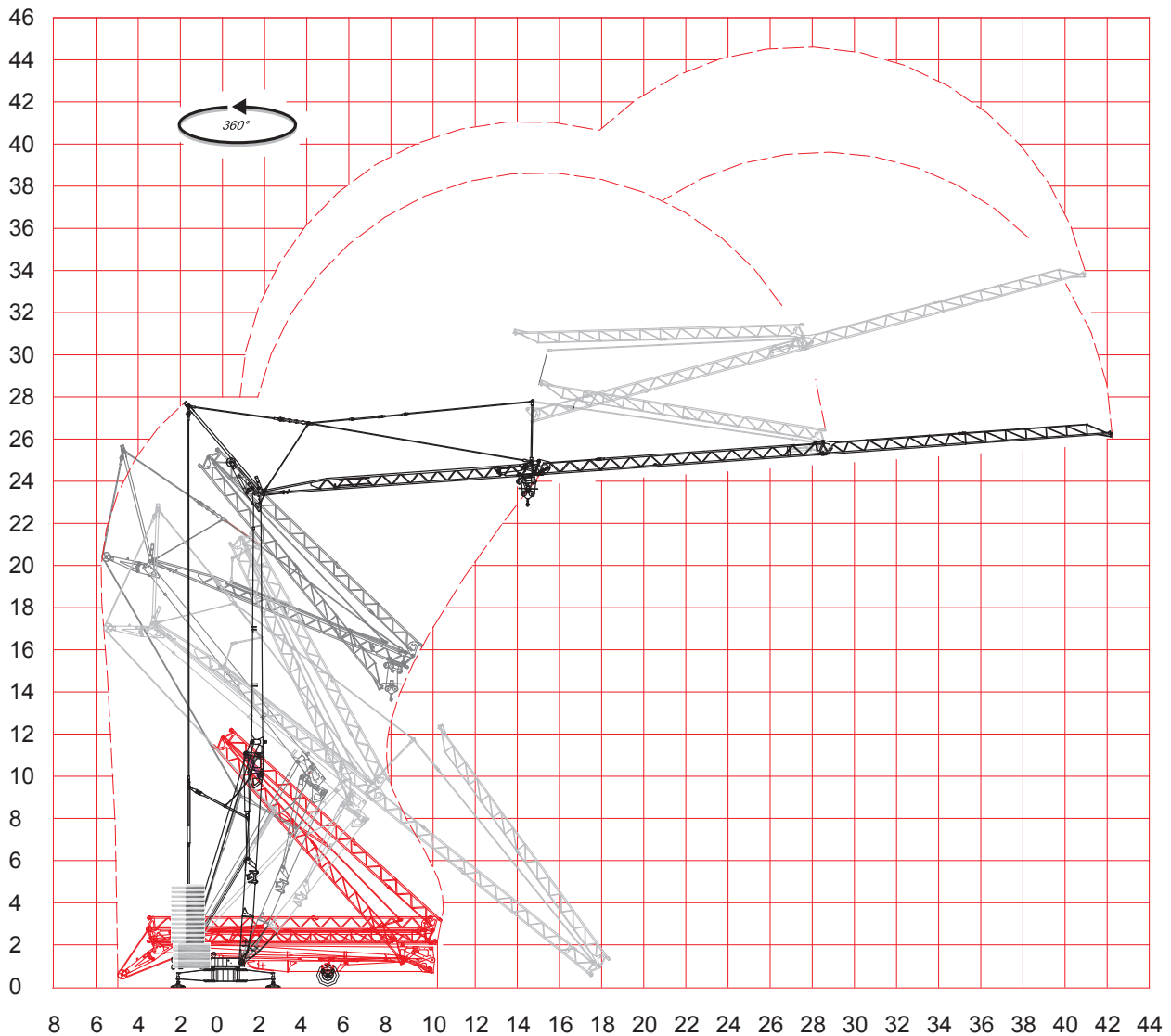
EFFORTS MAX.  
AU PIED

MÁXIMO ESFUERZOS  
A LOS PIES

МАКС. УСИЛИЯ НА  
ПОДНОЖИЕ

ERECTION PROCEDURE ON 360°

SEQUENZA DI MONTAGGIO SU 360° / DÉRULEMENT DE MONTAGE SUR 360° / SECUENCIA DE MONTAJE DE 360° / ХАРАКТЕРИСТИКА ГЛАВНЫХ ПРИВОДОВ 360°



**MONTAGE**

MONTAGGIO

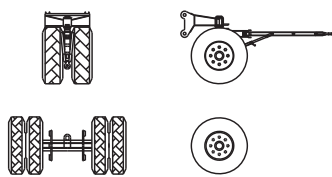
MONTAGE

MONTAJE

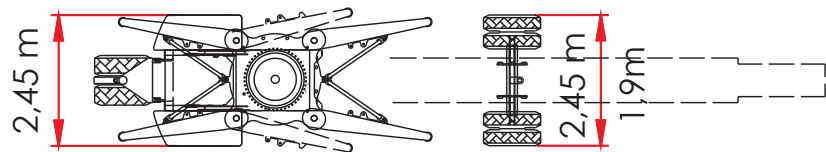
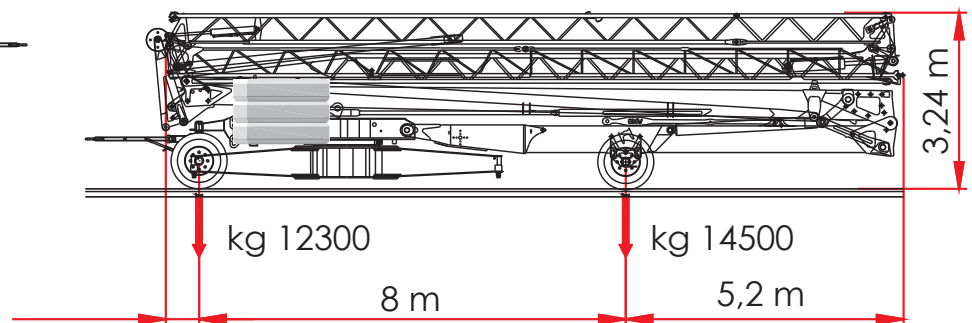
СОБРАНИЯ

## TRACK LOAD PLAN

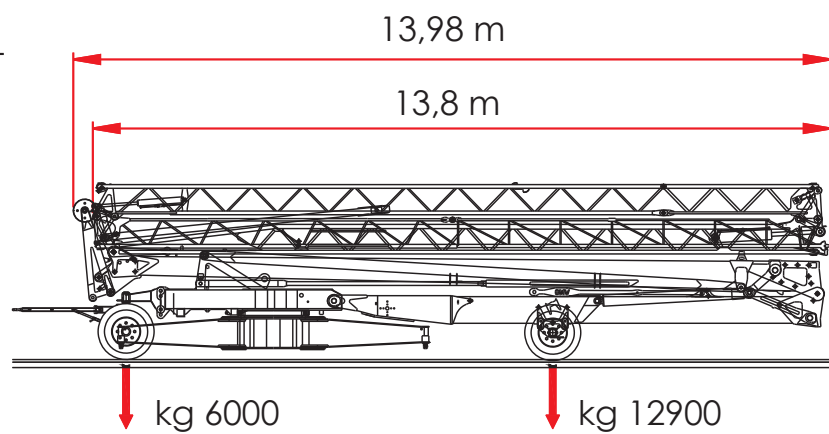
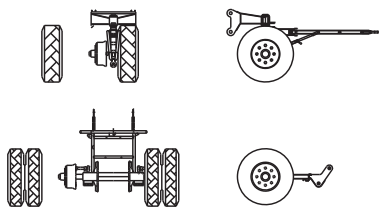
SOLUZIONE DI TRAINO / PLAN DE CHARGEMENT / REMOLQUE DE SOLUCIÓN / ВАРИАНТ БУКСИРОВКИ



2 x 385-R 22.5  
4 x 315-R 22.5



Freni - Brakes - Freins -  
Bremse - ТОРМОЗ



[ HR 42 \_REV. \_0312 ] ADL / TECHNICAL DEPARTEMENT

---

THE DATA OBJECT OF THESE SHEETS ARE SUBJECT TO CHANGE WITHOUT PRIOR NOTICE / I DATI OGGETTO DELLE PRESENTI SCHEDE POTREBBERO SUBIRE MODIFICHE SENZA PREAVVISO / LES INFORMATIONS DONNÉES DANS LES PRÉSENTES FICHES POURRAIENT SUBIR DES MODIFICATIONS SANS PRÉAVIS / LOS DATOS CONTENIDOS EN ESTE FORMULARIO ESTÁN SUJETAS A CAMBIOS SIN PREVIO AVISO / ДАННЫЕ, УКАЗАННЫЕ В НАСТОЯЩИХ СПЕЦИФИКАЦИЯХ, МОГУТ ИЗМЕНЯТЬСЯ БЕЗ ПРЕДВАРИТЕЛЬНОГО ПРЕДУПРЕЖДЕНИЯ.