

ATLAS

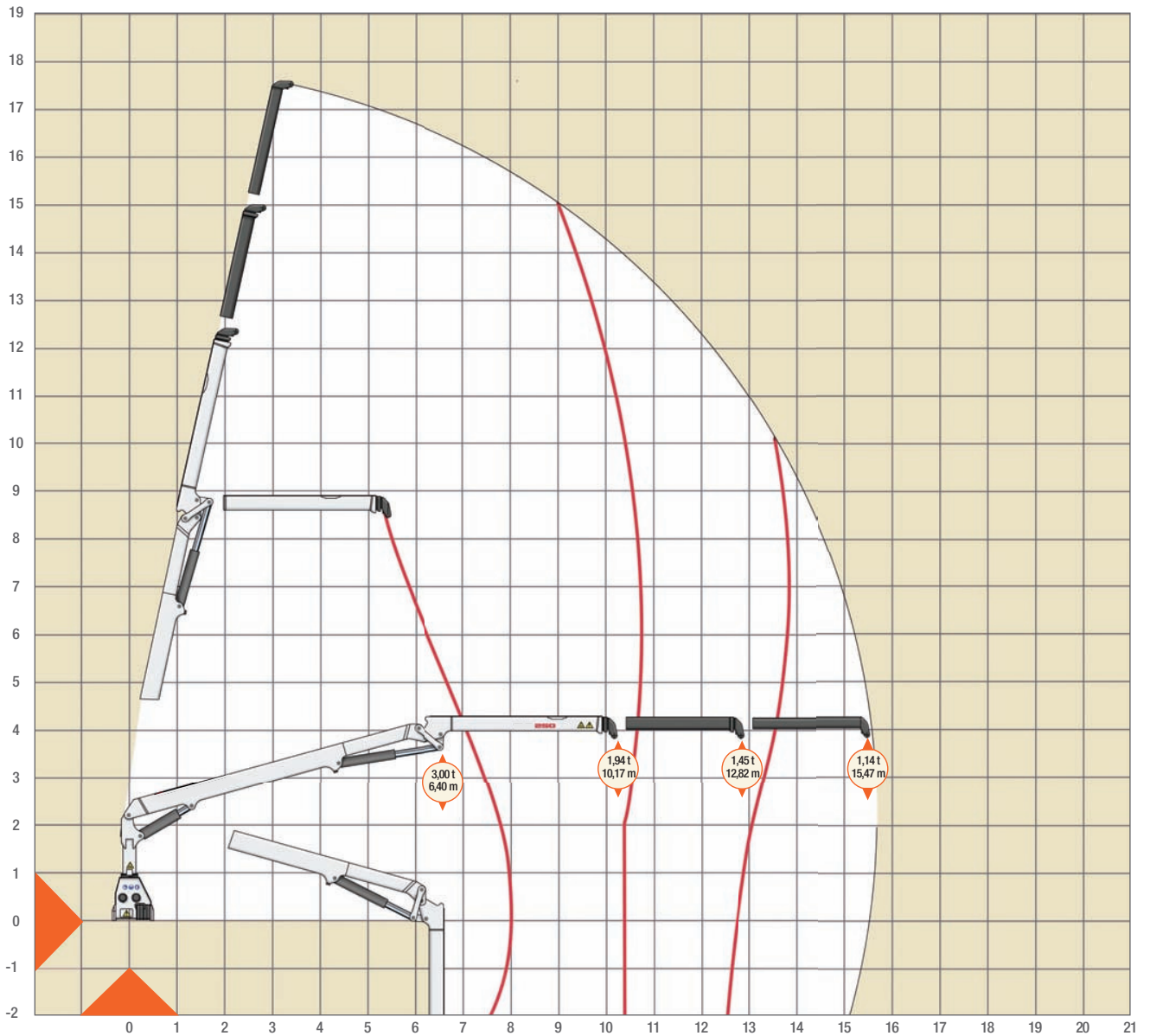
Grue à matériaux / Materials Crane

250 | 300.2 | 345 VWB



AVAILABLE & COST-EFFECTIVE

250 VCS A16 / 250.2 A16 radio contrôle / remote control

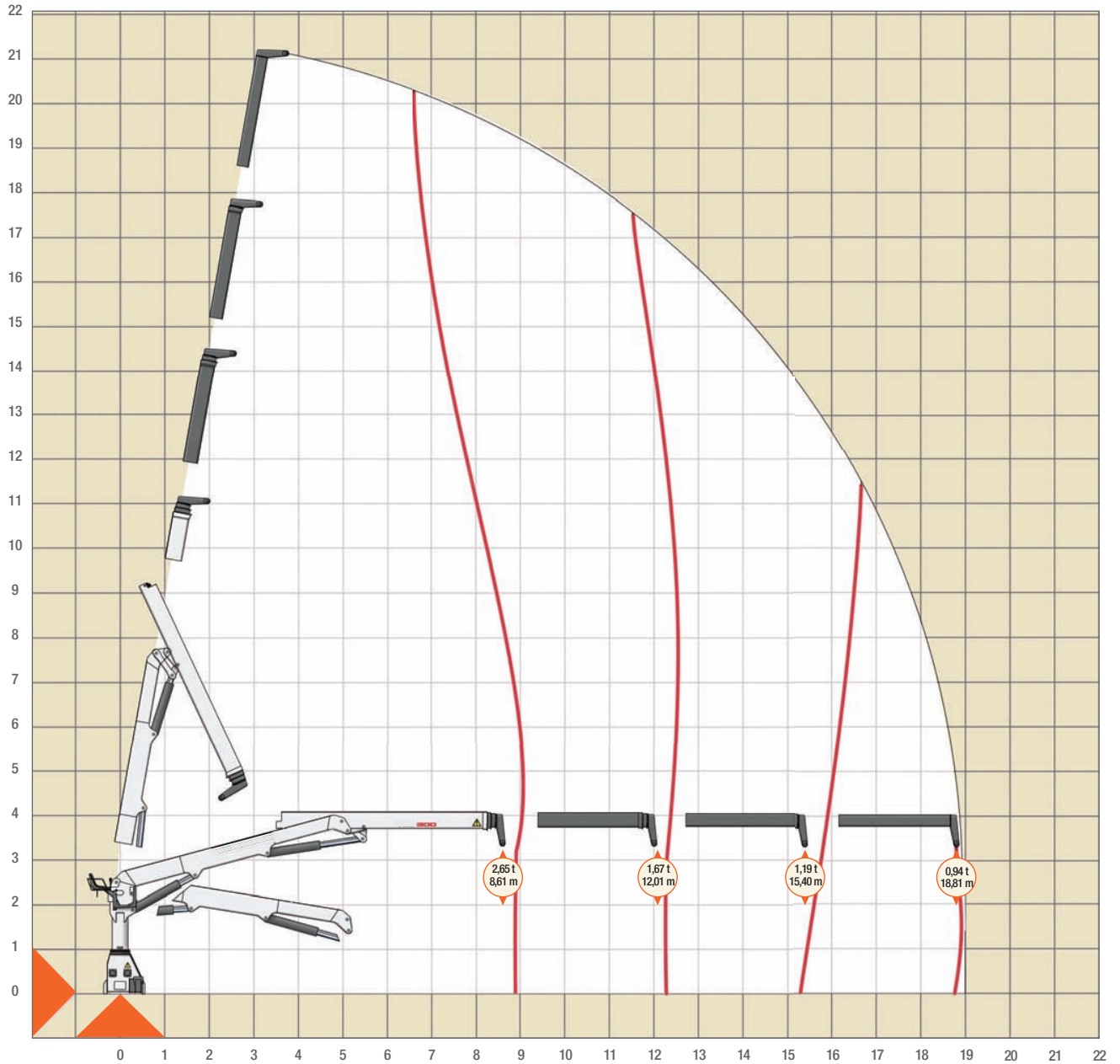


250 VCS A16 / 250.2 A16

| | | | | | |
|---|------|-------|-------|-------|-------|
|  | t | 3,00 | 1,94 | 1,45 | 1,14 |
| | lb | 6614 | 4277 | 3197 | 2513 |
|  | m | 6,40 | 10,17 | 12,82 | 15,47 |
| | feet | 21,00 | 33,37 | 42,06 | 50,75 |



300.2 A24 radio contrôle / remote control



300.2 A24

| | | | | | |
|--|------|-------|-------|-------|-------|
| | t | 2,65 | 1,67 | 1,19 | 0,94 |
| | lb | 5842 | 3682 | 2624 | 2072 |
| | m | 8,61 | 12,01 | 15,40 | 18,81 |
| | feet | 28,25 | 39,40 | 50,52 | 61,71 |

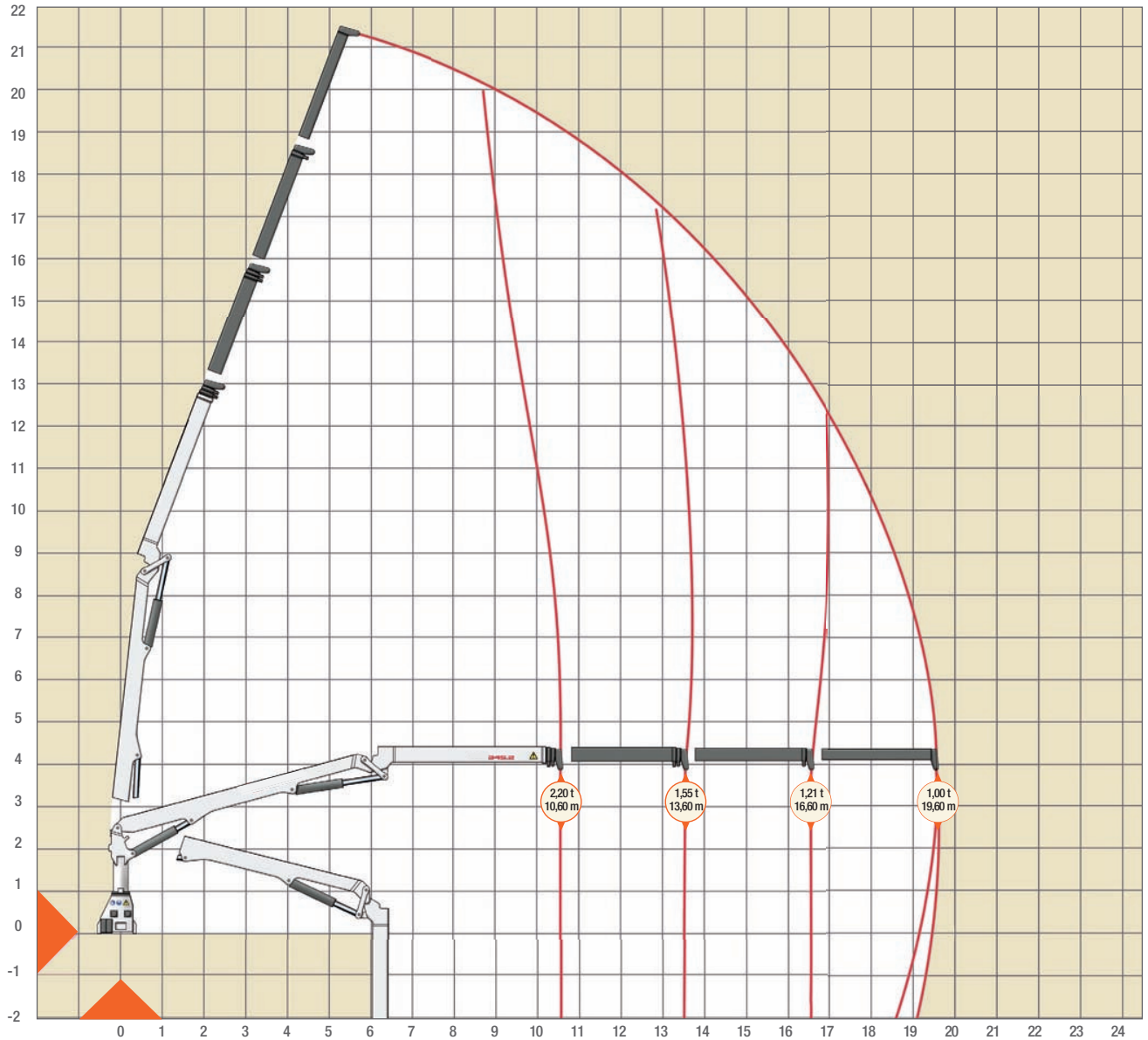


ATLAS

Caractéristiques Techniques / Technical Data

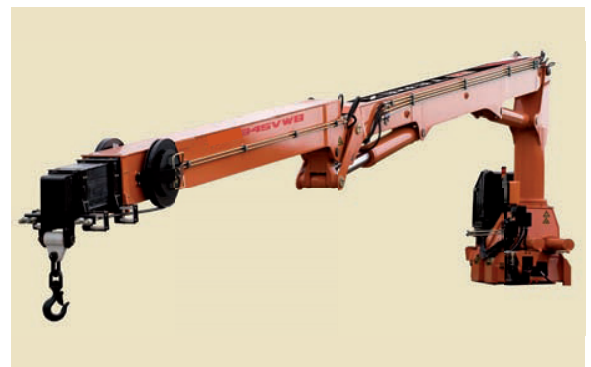
345 VWB

345 VWB VA03



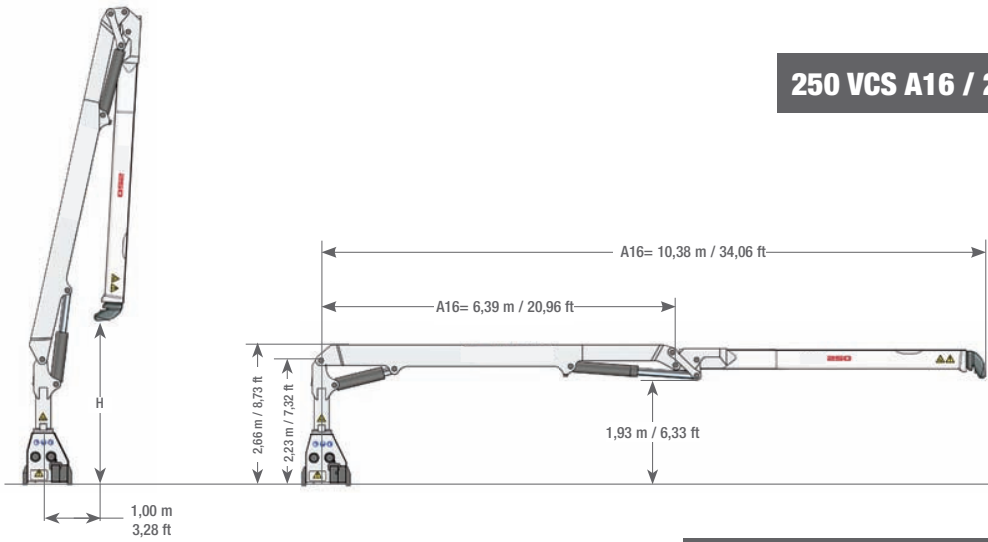
345 VWB VA03

| | | | | | |
|--|------|-------|-------|-------|-------|
| | t | 2,20 | 1,55 | 1,21 | 1,00 |
| | lb | 4850 | 3417 | 2668 | 2205 |
| | m | 10,60 | 13,60 | 16,60 | 19,60 |
| | feet | 34,78 | 44,62 | 54,46 | 64,30 |

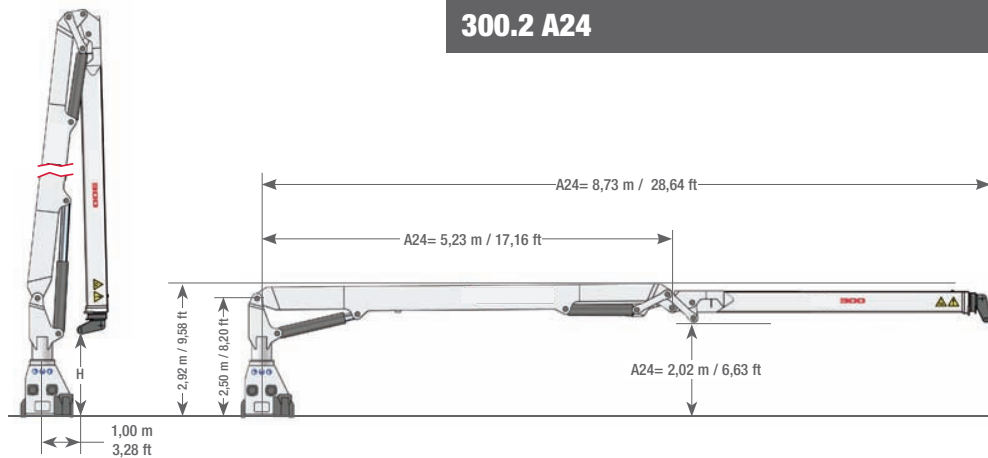


CAPACITÉ DE LEVAGE / LIFTING CAPACITIES

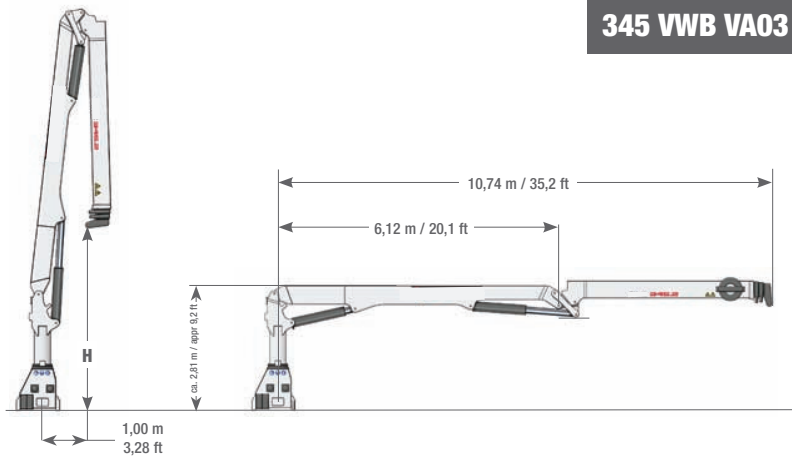
250 VCS A16 / 250.2 A16



300.2 A24



345 WVB VA03



250 | 300 | 345

H1/B3

| Typ | poids weight | | | | | H | pression de service operating pressure | | débit d'huile oil supply amount | | plage de pivotement swivel range | couple de pivotement swivel moment | | moment de levage loadmoment | | | |
|-----|------------------|-------------------|------------------|-------------------|------------------|-----|--|-------|---------------------------------|---------|----------------------------------|------------------------------------|-------|-----------------------------|---------|-------|------|
| | t ⁽¹⁾ | lb ⁽¹⁾ | t ⁽²⁾ | lb ⁽²⁾ | t ⁽³⁾ | | lb ⁽³⁾ | m | ft | bar | | psi | l/min | imp.gal/m | kNm | ft.lb | kNm |
| 250 | 3,21 | 7077 | 0,485 | 1069 | 0,26 | 573 | 4,475 | 14,68 | 250 | 3625,94 | 50 | 11 | 410° | 41,6 | 30700,8 | 207 | 21,1 |
| 300 | 3,29 | 7253 | 0,52 | 1146 | 0,26 | 573 | 4,23 | 13,88 | 270 | 3916,02 | 60 | 13,2 | 410° | 42,9 | 31660 | 196,8 | 20,1 |
| 345 | 3,35 | 7386 | 0,53 | 1168 | 0,24 | 529 | 4,04 | 13,3 | 280 | 4061 | 2x 30 | 2x 7,93 | 410° | 42,9 | 31660 | 228,6 | 23,3 |

⁽¹⁾ = Unité de base dans la plage du crochet de levage | simple basic unit for loadhook work

⁽²⁾ = Dépend de la conception du dispositif de stabilisation | depending on stabilizer

⁽³⁾ = Réservoir de carburant plein | plein oil tank with oil |

ATLAS



www.atlasgmbh.com

ATLAS Maschinen GmbH
KRANE

Stedinger Str. 324

27751 Delmenhorst, Germany

T: +49 (0) 4221 491 0

F: +49 (0) 4222 491 213