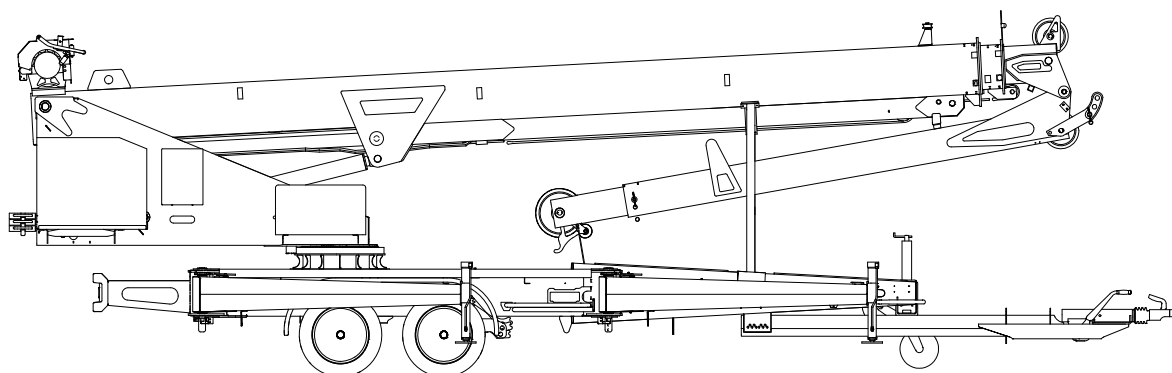


Böcker-Aluminium-Anhängerkran – AHK 25/800

Stand 07/2010



Beschreibung		Technische Daten
Länge gesamt		8,50 m
Breite gesamt		2,20 m
Höhe gesamt		2,55 m
Gesamtgewicht		2.700 kg
max. Aufrichtwinkel Teleskopmast		85°
Auslegerlänge ausgezogen		6,00 m
Auslegerlänge eingeschoben		3,85 m
Ausleger absteckbar bei		135° / 150° / 165°
max. Ausfahrlänge		25,00 m
max. Hakengeschwindigkeit		45 m/min
Abstützfläche beidseitig abgestützt		LxB 5,20 x 5,20 m
Abstützfläche einseitig abgestützt		LxB 6,80 x 3,65 m
Abstützung		mechanisch / optional hydraulisch
Zugvorrichtung		höhenverstellbar
Schwenkbereich		± 310°
Antrieb		Honda 24 PS Benzinmotor
max. seitliche Reichweiten	bei 100 kg	21,50 m
	bei 250 kg	17,50 m
	bei 500 kg	10,50 m
	bei 800 kg	6,50 m

Änderungen der Maße und technischen Daten vorbehalten!

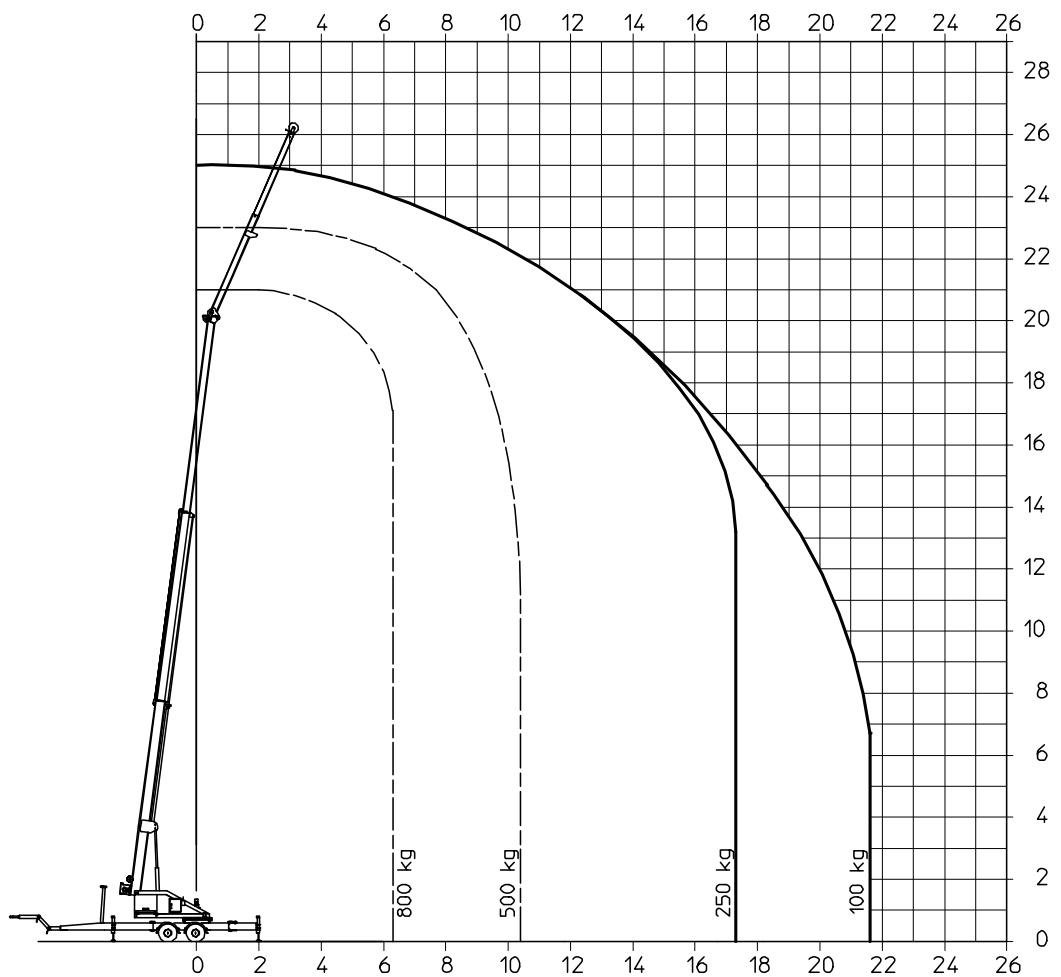
Böcker-Aluminium-Anhängerkran – AHK 25/800

103573

AHK 25/800

Stand 2.08

Arbeitsdiagramm Kran / Werkdiagram kraan /
Diagramme de travail grue / Operation diagram crane



— Ausleger ausgezogen / Hijsarm uitgetrokken / Tubes de la flèche sortis / Boom extended
 - - - - - Ausleger eingeschoben / Hijsarm ingeschoven / Tubes de la flèche rentrés / Boom retracted

Maße in Meter [m]. Maß- und Konstruktionsänderungen vorbehalten.
 Afmetingen in metres [m]. Wijzigingen van de afmetingen en constructiewijzigingen voorbehouden.
 Mesures en mètre [m]. Indications et des constructions sous réserve.
 Dimensions in metre [m]. Böcker reserves the rights for alterations to dimensions and constructions.

Änderungen der Maße und technischen Daten vorbehalten!