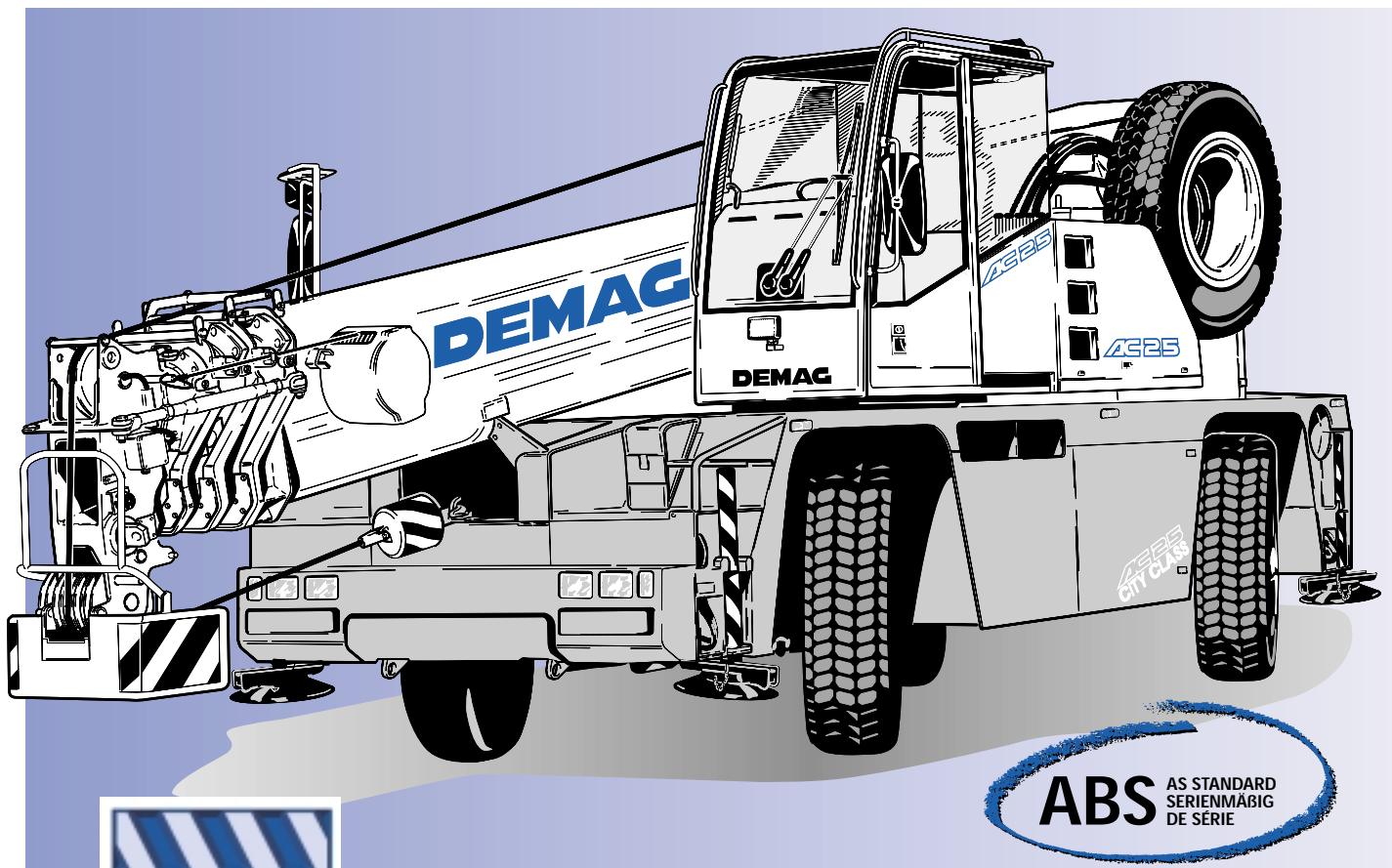


Demag AC 25



[MAIN MENU](#)

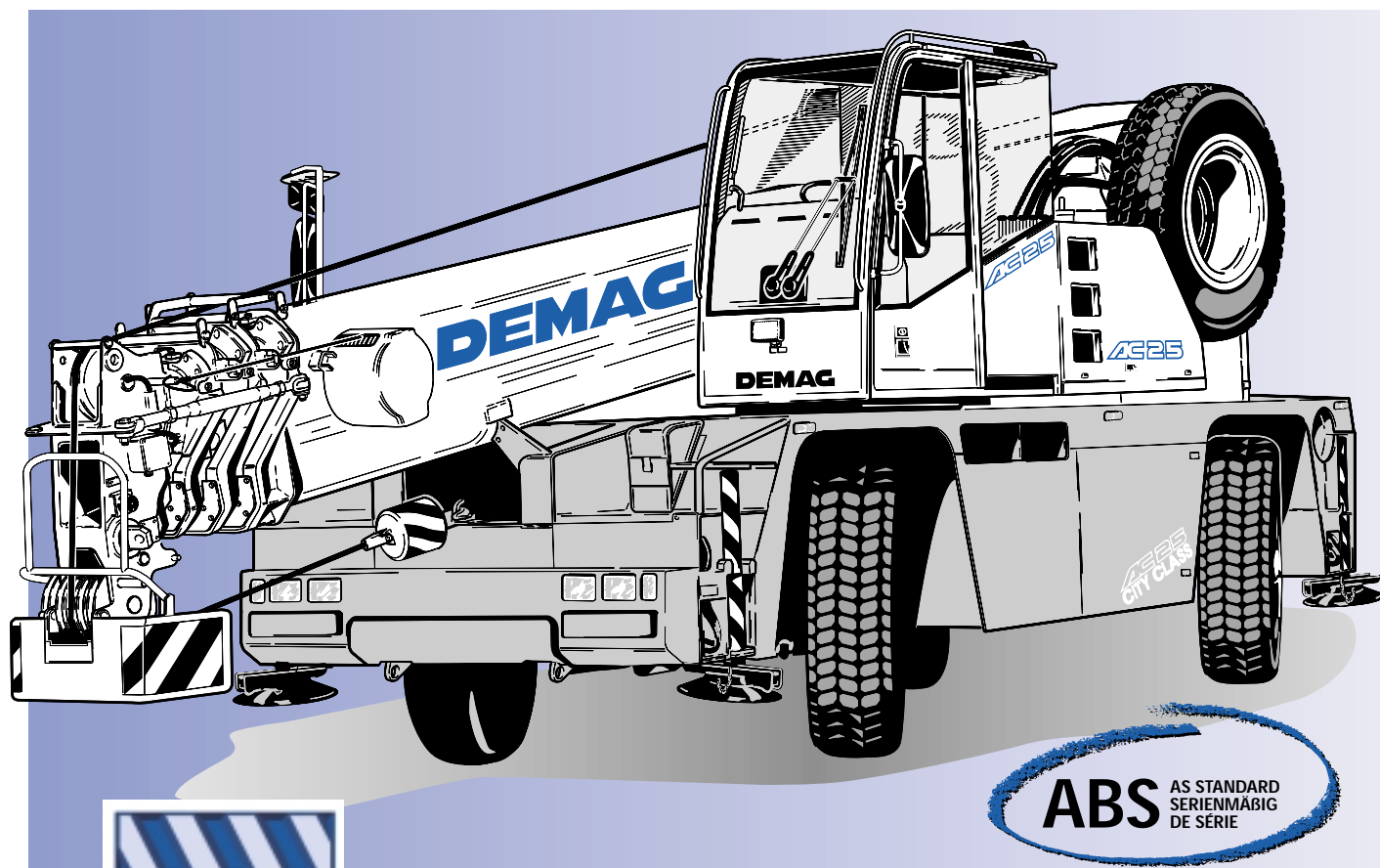
[Inhalt](#)

[Contents](#)

[Contenu](#)

- Highlights
- Key
- Contents
- Dimensions
- Specifications
- Working ranges main boom
- Lifting capacities main boom
- Working ranges main boom extension
- Lifting capacities main boom extension
- Working ranges runner
- Lifting capacities runner
- Technical description

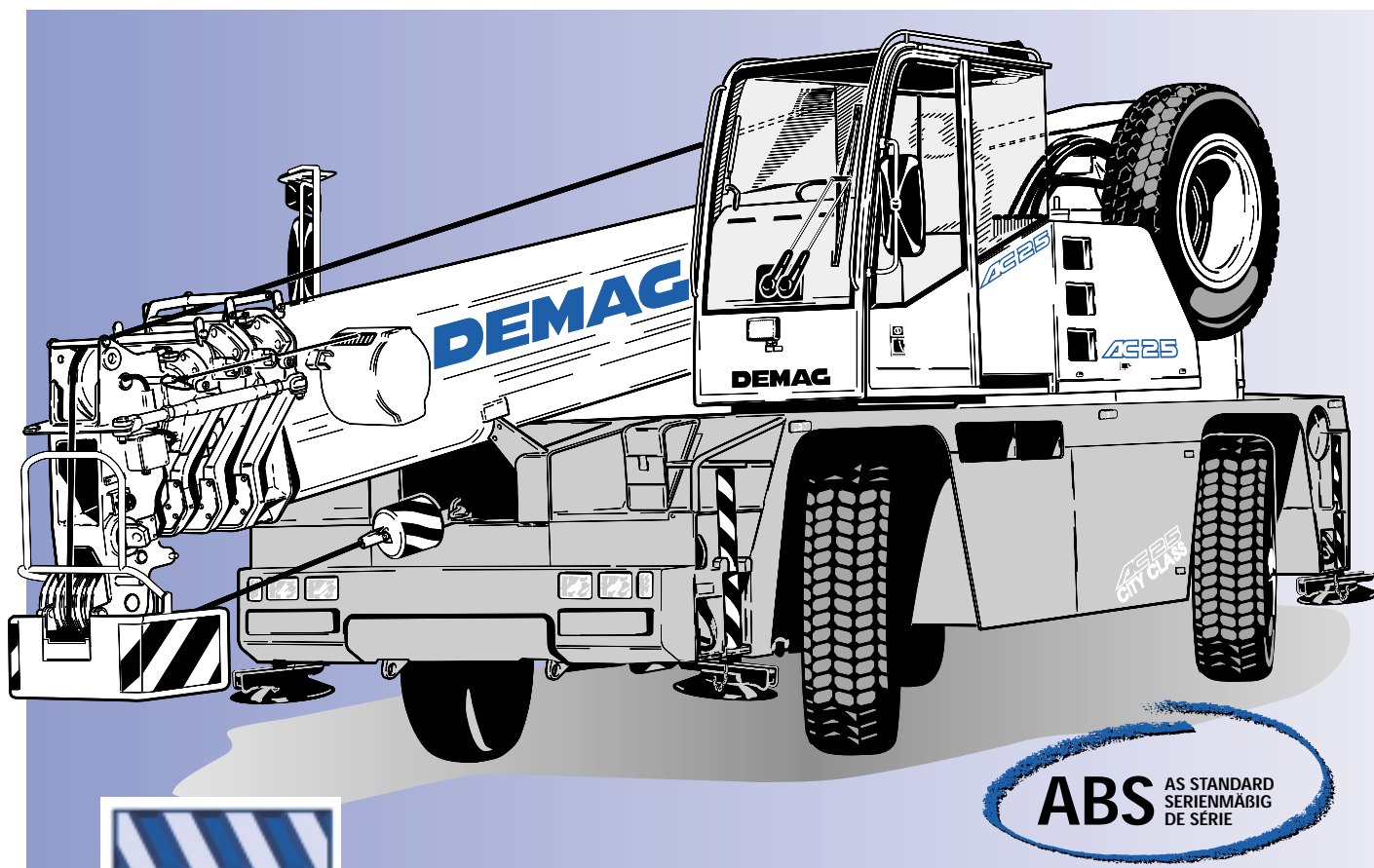
Demag AC 25



25t

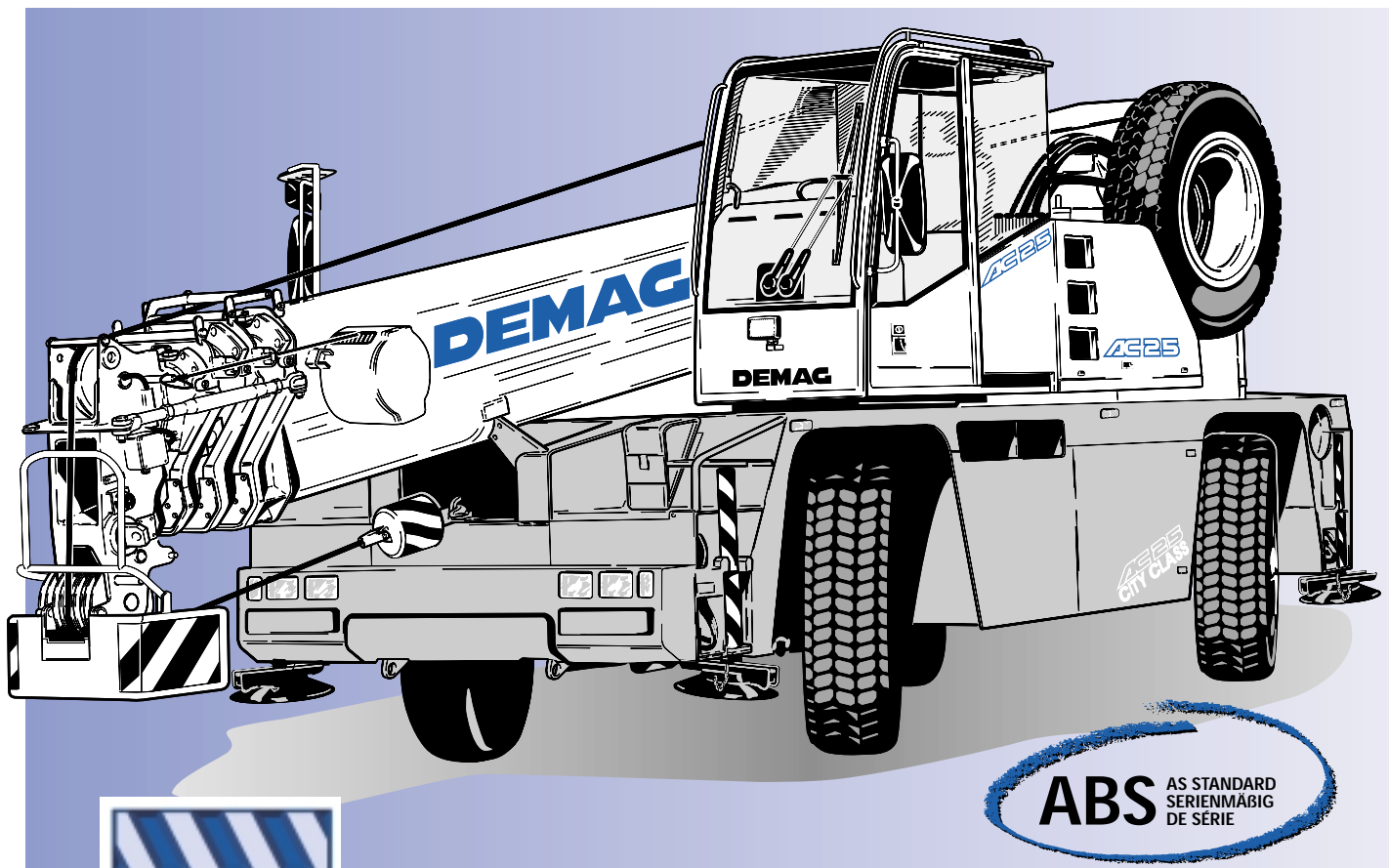
- Highlights
- Légende
- Contenu
- Encombrement
- Caractéristiques
- Portées flèche principale
- Capacités de levage flèche principale
- Portées rallonge de flèche
- Capacités de levage rallonge de flèche
- Portées potence
- Capacités de levage potence
- Descriptif technique

Demag AC 25



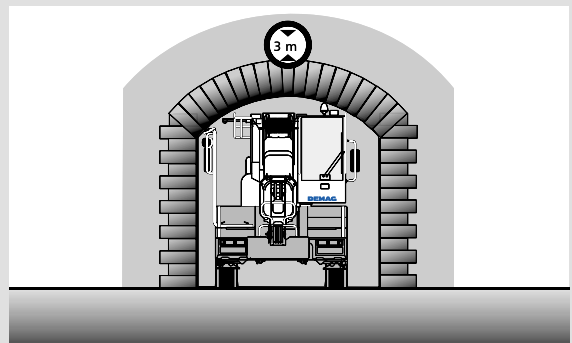
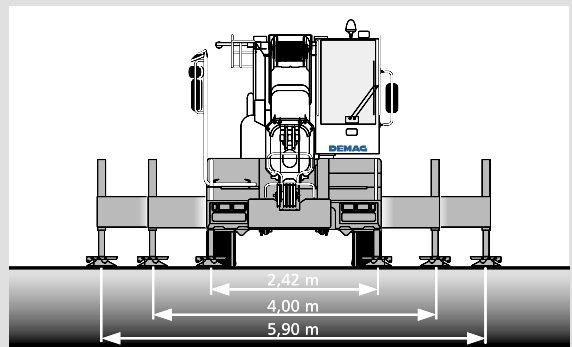
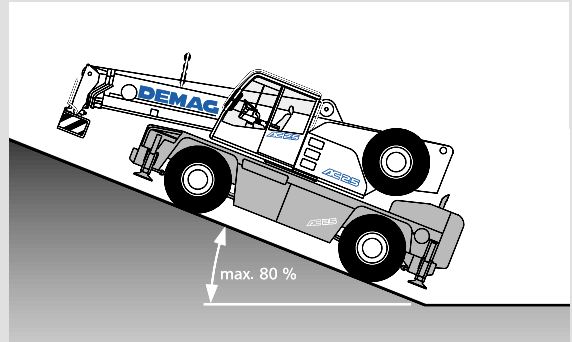
- Highlights
- Zeichenerklärung
- Inhalt
- Abmessungen
- Technische Daten
- Arbeitsbereiche Hauptausleger
- Tragfähigkeiten Hauptausleger
- Arbeitsbereiche Hauptauslegerverlängerung
- Tragfähigkeiten Hauptauslegerverlängerung
- Arbeitsbereiche Montagespitze
- Tragfähigkeiten Montagespitze
- Technische Beschreibung

Demag AC 25



Demag AC 25

- Wide range of applications – inside buildings or on difficult terrain
- Versatile attachments ensure universal applicability
- Low clearance height: < 3 m
- Short length of carrier: 6.68 m
- Größte Einsatzbandbreite – von der Halle bis zum schweren Gelände
- Vielseitiges Montagezubehör verfügbar
- Geringe Durchfahrtshöhe: < 3 m
- Kurze Unterwagenlänge: 6,68 m
- Grande polyvalence d'utilisation (industrie, terrains accidentés etc.)
- Utilisation universelle grâce à la diversité de ses équipements
- Faible hauteur hors-tout : < 3 m
- Châssis extrêmement compact : 6,68 m



www.demag24.com

Specifications · Technische Daten · Caractéristiques

Dimensions · Abmessungen · Encombrement	4
Specifications · Technische Daten · Caractéristiques	6

Main boom · Hauptausleger · Flèche principale

Working ranges · Arbeitsbereiche · Portées	7
Lifting capacities · Tragfähigkeiten · Capacités de levage	8

Main boom extension · Hauptauslegerverlängerung · Rallonge de flèche

Working ranges · Arbeitsbereiche · Portées	10
Lifting capacities · Tragfähigkeiten · Capacités de levage	11

Runner · Montagespitze · Potence

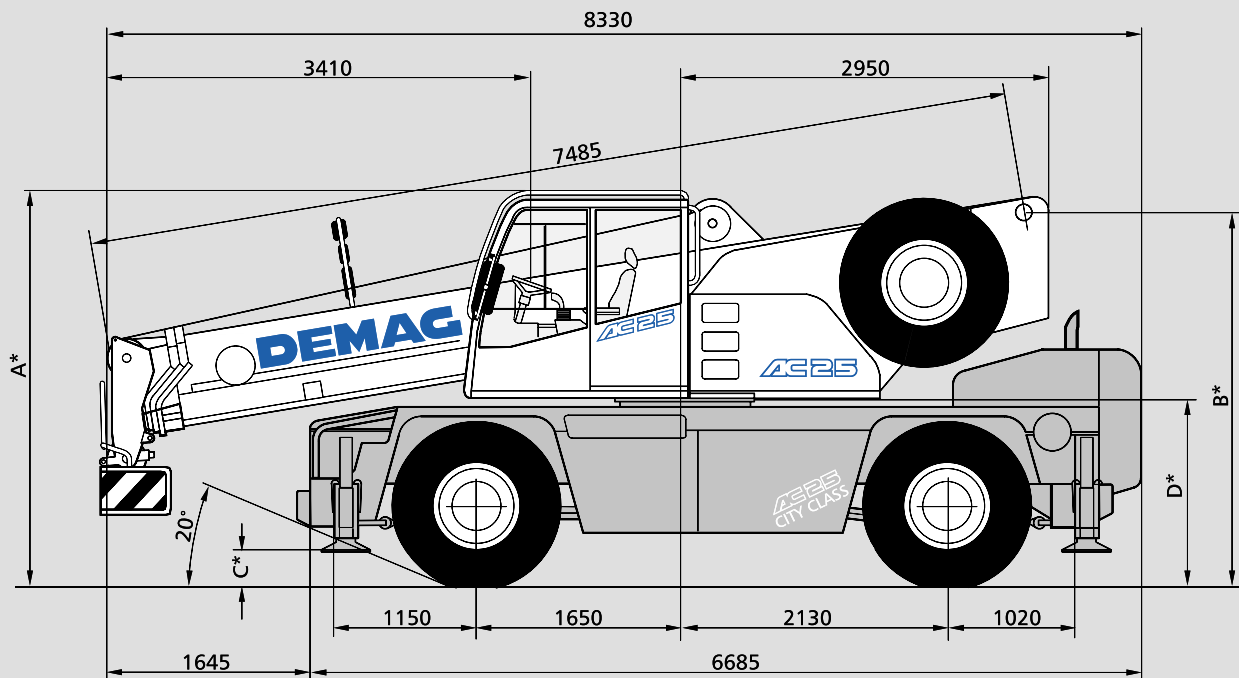
Working ranges · Arbeitsbereiche · Portées	12
Lifting capacities · Tragfähigkeiten · Capacités de levage	13

Technical description · Technische Beschreibung · Descriptif technique

Carrier · Superstructure · Optional equipment	14
Untervagen · Oberwagen · Zusatzausrüstung	16
Châssis · Partie supérieure · Equipements optionnels	18

Dimensions Abmessungen Encombrement

Type of tyres Bereifung Type de pneus	Level Niveau Niveau	A*	B*	C*	D*
14.00	Road Straße Route	3190	3040	340	1525
14.00	Lowered Abgelassen Rabaissée	3100	2950	250	1435
425 / 65	Road Straße Route	3080	2930	225	1410
425 / 65	Lowered Abgelassen Rabaissée	2990	2840	135	1320

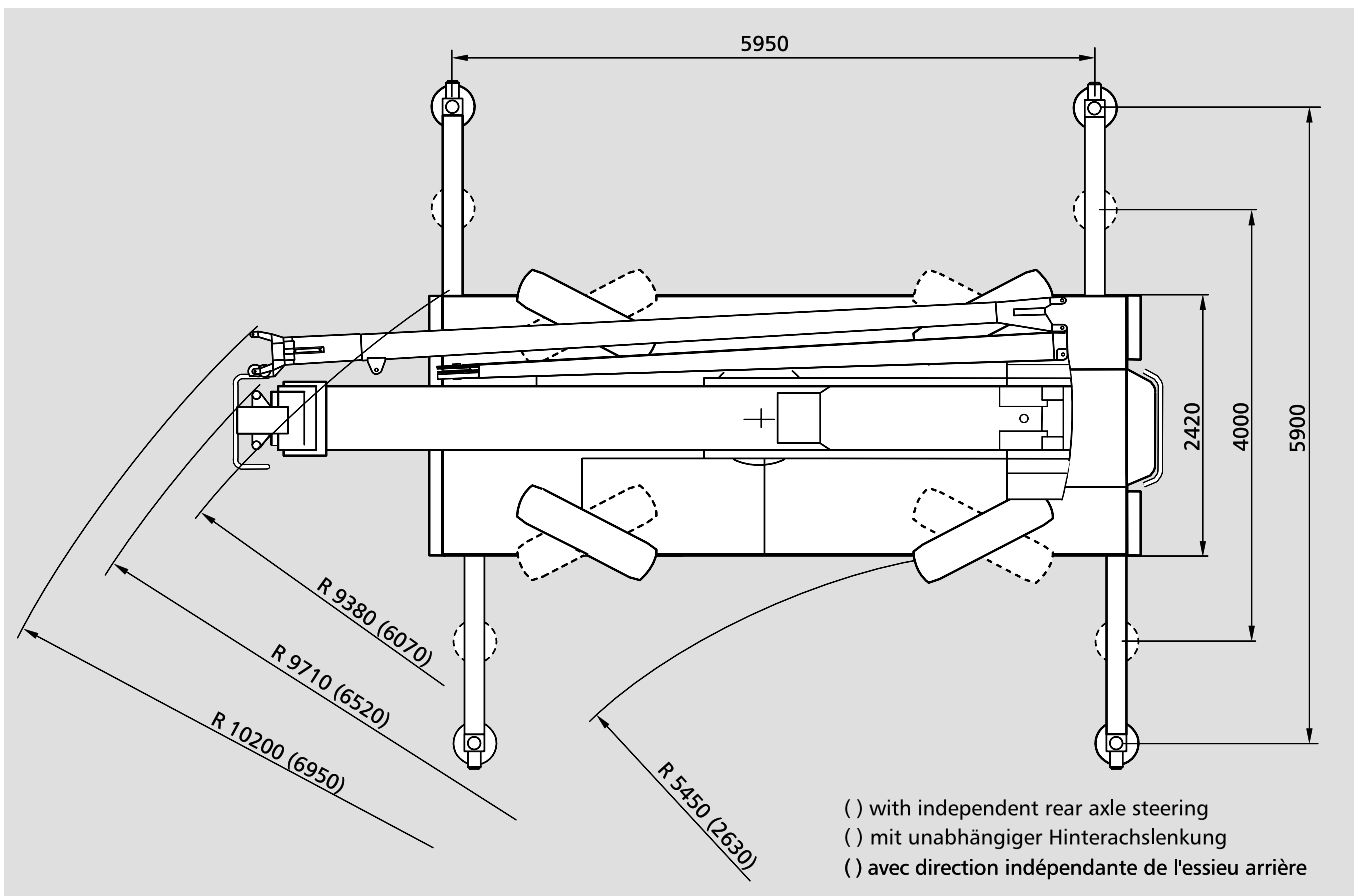


[MAIN MENU](#)

[Inhalt](#)

[Contents](#)

[Contenu](#)



[MAIN MENU](#)

[Inhalt](#)

[Contents](#)

[Contenu](#)

Specifications

Technische Daten

Caractéristiques

Axle loads · Achslasten · Poids d'essieux

Crane in travel position · Kran in Transportstellung · Grue en position de marche	Axles · Achse · Essieux 1	8 500 kg
Axles · Achsen · Essieux	Axles · Achse · Essieux 2	11 000 kg
Total weight · Gesamt · Poids total		19 500 kg

Working speeds (infinitely variable) · Arbeitsgeschwindigkeiten (stufenlos regelbar)

Vitesses de travail (réglables sans paliers)

Mechanisms Antriebe Mécanismes	Normal speed Normalgang Marche normale	High speed Schnellgang Marche rapide	Max. permissible line pull ³⁾ Max. zulässiger Seilzug ³⁾ Effort max. admis sur brin ³⁾	Rope diameter / Rope length Seil Ø / Seillänge Diamètre du câble / Longueur du câble
Hoist Hubwerk Treuil de levage	55 m/min	105 m/min	29 kN	13 mm / 130 m
Slewing · Drehwerk Orientation				max. 1,7 ¹⁾ /min · max. 1,7 ¹⁾ /min max. 1,7 ¹⁾ /min
Telescoping speed · Ausleger-Teleskopieren · Vitesse de télescopage				7,5 – 25 m: 60 s
Boom elevation · Ausleger-Winkelverstellung · Relevage de flèche				-10° – +78°: 50 s

Carrier performance · Fahrleistungen · Performance du porteur

Travel speed · Fahrgeschwindigkeit · Vitesse sur route	0 .. 80/85 km/h ¹⁾
Gradeability · Steigfähigkeit · Capacité sur rampes	max. 50/80 % ²⁾
Ground clearance · Bodenfreiheit · Dégagement au sol	320/430 mm ¹⁾

Hook block / Heavy-lift attachment · Unterflasche / Schwerlasteinrichtung

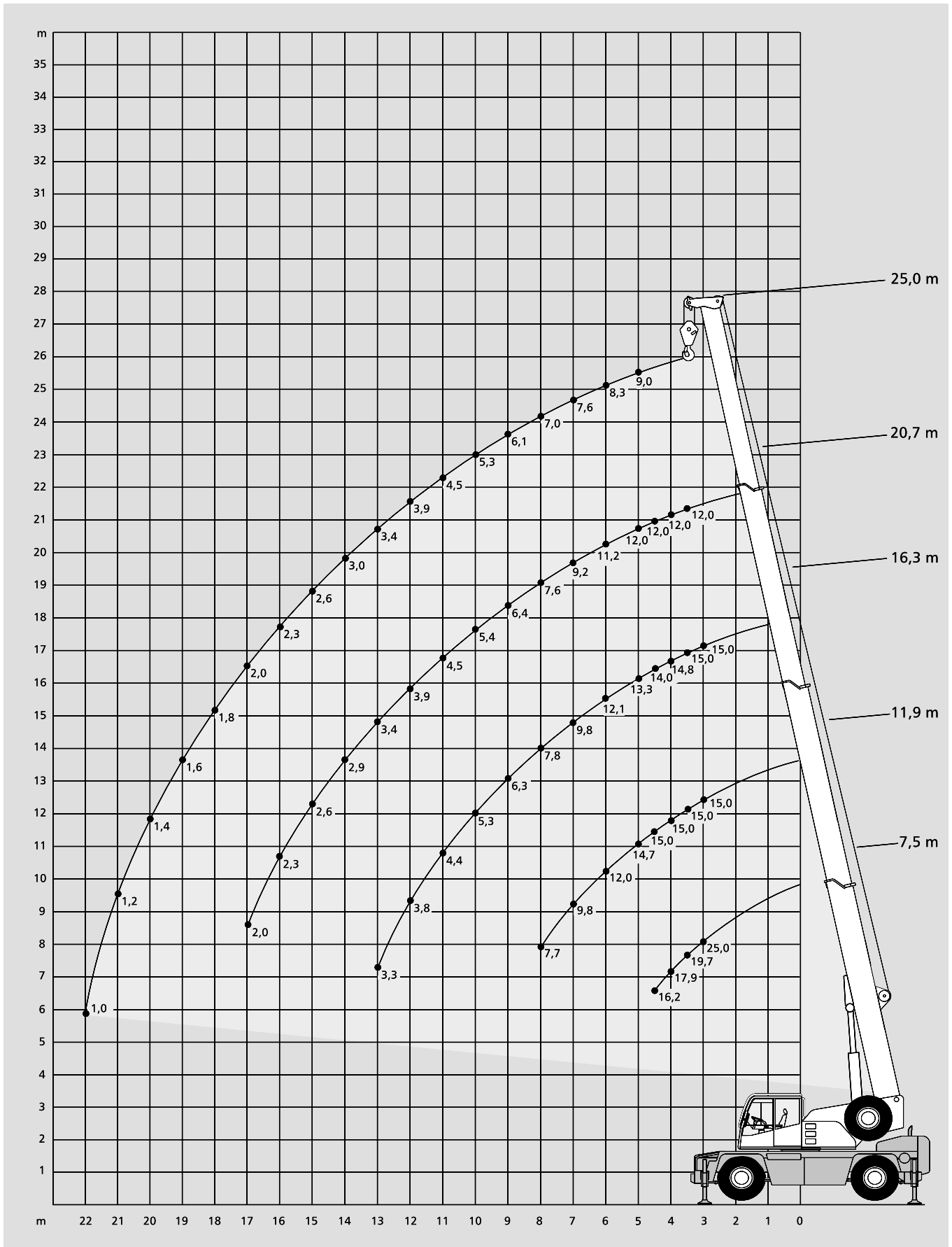
Crochet-moufle / Equipement levages lourds

Type Typ Type	Possible load ³⁾ mögliche Traglast ³⁾ Charge possible ³⁾	Number of sheaves Anzahl der Rollen Nombre de poulies	Weight Gewicht Poids	„D“	Number of lines Strangzahl Nombre de brins	Heavy-lift attachment Schwerlasteinrichtung Equipement levage lourd
32	25,0 t	5	220 kg	1,80 m	10	1 add. sheave / Zusatzrolle / poulie suppl.
25	20,3 t	3	160 kg	1,60 m	7	
25 ⁴⁾	20,3 t	3	160 kg	1,00 m	7	
10	8,7 t	1	100 kg	1,60 m	3	
3,2	2,9 t		80 kg	1,50 m	1	

Remarks · Bemerkungen · Remarques

- | | | |
|--|---|---|
| 1) depending on type of tyres
1) je nach Bereifung
1) en fonction du type de pneus | 2) Drive 4 x 2 / 4 x 4
2) Antrieb 4 x 2 / 4 x 4
2) Entraînement 4 x 2 / 4 x 4 | 3) varies depending on national regulations
3) variiert je nach Ländervorschrift
3) varie en fonction des normes nationales |
| 4) for workshop operation
4) für Halleneinsätze
4) pour levages type atelier | | |

Working ranges main boom Arbeitsbereiche Hauptausleger Portées flèche principale



[MAIN MENU](#)

[Inhalt](#)

[Contents](#)

[Contenu](#)

Lifting capacities main boom

Tragfähigkeiten Hauptausleger

Capacités de levage flèche principale

		5,95 m x 5,90 m 360°			DIN/ISO	
Radius Ausladung	Main boom · Hauptausleger · Flèche principale					
Portée	m	7,5	11,9	16,3	20,7	25,0
m	t	t	t	t	t	t
3	25,0* / 21,5	15,0	15,0	-	-	-
3,5	19,7	15,0	15,0	12,0	-	-
4	17,9	15,0	14,8	12,0	-	-
4,5	16,2	15,0	14,0	12,0	-	-
5	-	14,7	13,3	12,0	9,0	-
6	-	12,0	12,1	11,2	8,3	-
7	-	9,8	9,8	9,2	7,6	-
8	-	7,7	7,8	7,6	7,0	-
9	-	-	6,3	6,4	6,1	-
10	-	-	5,3	5,4	5,3	-
11	-	-	4,4	4,5	4,5	-
12	-	-	3,8	3,9	3,9	-
13	-	-	3,3	3,4	3,4	-
14	-	-	-	2,9	3,0	-
15	-	-	-	2,6	2,6	-
16	-	-	-	2,3	2,3	-
17	-	-	-	2,0	2,0	-
18	-	-	-	-	1,8	-
19	-	-	-	-	1,6	-
20	-	-	-	-	1,4	-
21	-	-	-	-	1,2	-
22	-	-	-	-	1,0	-
24	-	-	-	-	-	-
Capacities · Traglast						
Charges ²⁾		13,0	5,0	2,8	1,5	0,8

		5,95 m x 4,00 m 360°			DIN/ISO	
Radius Ausladung	Main boom · Hauptausleger · Flèche principale					
Portée	m	7,5	11,9	16,3	20,7	25,0
m	t	t	t	t	t	t
3	19,1	15,0	15,0	-	-	-
3,5	17,1	15,0	14,3	12,0	-	-
4	13,8	13,6	12,0	10,8	-	-
4,5	10,8	11,1	10,3	9,4	-	-
5	-	9,1	9,0	8,3	7,6	-
6	-	6,5	6,6	6,6	6,1	-
7	-	4,9	5,0	5,2	5,0	-
8	-	3,9	4,0	4,1	4,1	-
9	-	-	3,3	3,3	3,4	-
10	-	-	2,7	2,8	2,8	-
11	-	-	2,3	2,3	2,4	-
12	-	-	1,9	2,0	2,0	-
13	-	-	1,6	1,7	1,7	-
14	-	-	-	1,5	1,5	-
15	-	-	-	1,2	1,3	-
16	-	-	-	1,0	1,1	-
17	-	-	-	0,8	1,0	-
18	-	-	-	-	0,8	-
19	-	-	-	-	0,7	-
20	-	-	-	-	0,6	-
21	-	-	-	-	0,5	-
22	-	-	-	-	-	-
24	-	-	-	-	-	-
Capacities · Traglast						
Charges ²⁾		9,0	2,5	1,2	0,5	-

		5,95 m x 2,25 m 360°			DIN/ISO	
Radius Ausladung	Main boom · Hauptausleger · Flèche principale					
Portée	m	7,5	11,9	16,3		
m	t	t	t	t		
3	9,3	9,7	8,7			
3,5	7,1	7,4	7,3			
4	5,6	5,9	6,0			
4,5	4,6	4,9	5,0			
5	-	4,1	4,2			
6	-	3,0	3,1			
7	-	2,3	2,4			
8	-	1,8	1,9			
9	-	1,3	1,5			
10	-	-	1,2			
11	-	-	1,0			
Capacities · Traglast						
Charges ²⁾		4,0	1,0	-		

Remarks · Bemerkungen · Remarques

- *) 0° over rear / 180° over front
- *) 0° nach hinten / 180° nach vorne
- *) 0° sur l'arrière / 180° sur l'avant

- ***) only stationary
- ***) nur stationär
- ***) uniquement stationnaire

- 1) Type of tyres 14.00
- 1) Bereifung 14.00
- 1) Type de pneus 14.00

- 2) with horizontal boom
- 2) horizontal
- 2) avec flèche horizontale

MAIN MENU

Inhalt

Contents

Contenu

Lifting capacities main boom

Tragfähigkeiten Hauptausleger

Capacités de levage flèche principale

		0° / 180°			DIN/ISO
		Main boom · Hauptausleger · Flèche principale			
Radius Ausladung	Portée	7,5 ¹⁾	11,9 ¹⁾	16,3 ¹⁾	
m	m	t	t	t	
3		9,8	10,0	10,1	
3,5		8,8	9,0	9,1	
4		7,9	8,1	8,2	
4,5		7,2	7,4	7,5	
5		-	6,7	6,8	
6		-	5,6	5,7	
7		-	4,3	4,4	
8		-	3,4	3,5	
9		-	2,8	2,9	
10		-	-	2,4	
11		-	-	2,0	
12		-	-	1,7	
13		-	-	1,4	
Capacities · Traglast Charges ²⁾		6,5	2,5	1,0	

		360° **			DIN/ISO
		Main boom · Hauptausleger · Flèche principale			
Radius Ausladung	Portée	7,5 ¹⁾	11,9 ¹⁾	16,3 ¹⁾	
m	m	t	t	t	
3		-	-	-	
3,5		5,6	5,9	6,0	
4		4,9	5,1	5,2	
4,5		4,2	4,5	4,6	
5		-	3,9	4,0	
6		-	2,8	2,9	
7		-	2,1	2,2	
8		-	1,7	1,7	
9		-	1,3	1,4	
10		-	-	1,1	
11		-	-	0,9	
12		-	-	-	
13		-	-	-	
Capacities · Traglast Charges ²⁾		3,5	1,0	-	

		0° / 180°			DIN/ISO
		Main boom · Hauptausleger · Flèche principale			
Radius Ausladung	Portée	7,5	11,9	16,3	
m	m	t	t	t	
3		7,7	8,0	8,0	
3,5		6,9	7,1	7,2	
4		6,2	6,4	6,5	
4,5		5,6	5,8	5,9	
5		-	5,3	5,3	
6		-	4,4	4,5	
7		-	3,7	3,8	
8		-	3,2	3,3	
9		-	2,8	2,8	
10		-	-	2,4	
11		-	-	2,0	
12		-	-	1,7	
13		-	-	1,4	
Capacities · Traglast Charges ²⁾		5,0	2,4	0,9	

		360° **			DIN/ISO
		Main boom · Hauptausleger · Flèche principale			
Radius Ausladung	Portée	7,5	11,9	16,3	
m	m	t	t	t	
3		-	-	-	
3,5		4,6	4,8	5,0	
4		3,9	4,2	4,3	
4,5		3,4	3,6	3,7	
5		-	3,2	3,3	
6		-	2,5	2,6	
7		-	2,0	2,1	
8		-	1,6	1,7	
9		-	1,2	1,3	
10		-	-	1,1	
11		-	-	0,8	
12		-	-	-	
13		-	-	-	
Capacities · Traglast Charges ²⁾		3,0	1,0	-	

Remarks · Bemerkungen · Remarques

- *) 0° over rear / 180° over front
- *) 0° nach hinten / 180° nach vorne
- *) 0° sur l'arrière / 180° sur l'avant

- **) only stationary
- **) nur stationär
- **) uniquement stationnaire

- 1) Type of tyres 14.00
- 1) Bereifung 14.00
- 1) Type de pneus 14.00

- 2) with horizontal boom
- 2) horizontal
- 2) avec flèche horizontale

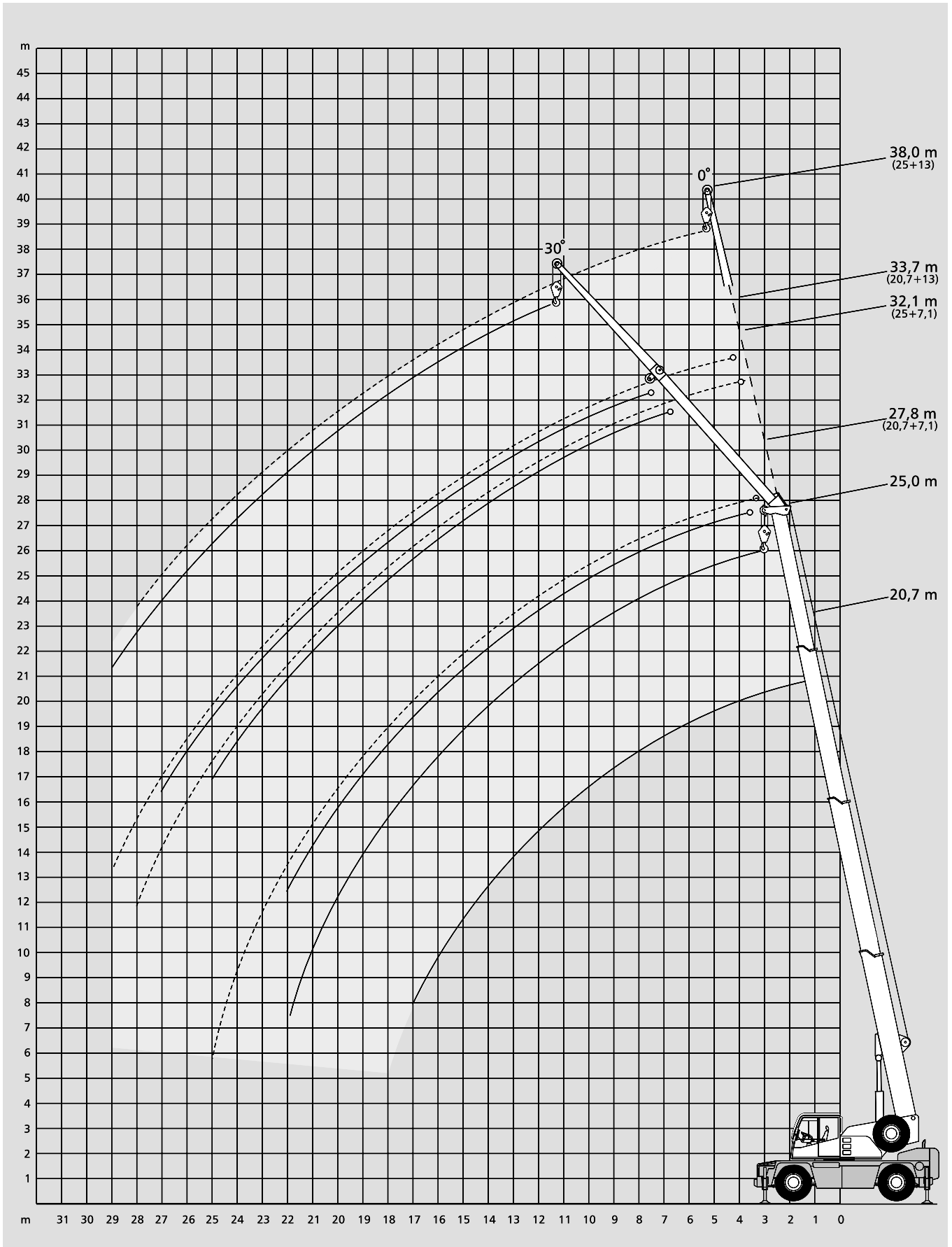
MAIN MENU

Inhalt

Contents

Contenu

Working ranges main boom extension Arbeitsbereiche Hauptauslegerverlängerung Portées rallonge de flèche



[MAIN MENU](#)

[Inhalt](#)

[Contents](#)

[Contenu](#)

Lifting capacities main boom extension

Tragfähigkeiten Hauptauslegerverlängerung

Capacités de levage rallonge de flèche



360° 5,95 m x 5,90 m

DIN/ISO

20,7 m Main boom · Hauptausleger · Flèche principale				
Radius Ausladung Portée	Extension · Verlängerung · Rallonge			
	7,1 m		13,0 m	
	0°	30°	0°	30°
m	t	t	t	t
5	5,6	-	-	-
6	5,6	-	-	-
7	5,3	-	2,2	-
8	5,0	-	2,2	-
9	4,7	3,7	2,2	-
10	4,4	3,6	2,1	-
11	4,2	3,5	2,1	-
12	4,0	3,4	2,0	-
13	3,5	3,3	1,9	1,7
14	3,1	3,2	1,9	1,6
15	2,7	3,0	1,8	1,6
16	2,4	2,6	1,7	1,5
17	2,2	2,3	1,6	1,5
18	1,9	2,1	1,6	1,4
19	1,7	1,8	1,5	1,4
20	1,5	1,5	1,4	1,4
21	1,3	1,3	1,4	1,3
22	1,1	-	1,3	1,3
23	0,9	-	1,1	1,3
24	0,8	-	1,0	1,2
25	0,7	-	0,9	1,0
26	-	-	0,8	0,9
27	-	-	0,7	0,7
28	-	-	0,6	-
29	-	-	0,5	-



360° 5,95 m x 4,00 m

DIN/ISO

20,7 m Main boom · Hauptausleger · Flèche principale				
Radius Ausladung Portée	Extension · Verlängerung · Rallonge			
	7,1 m		13,0 m	
	0°	30°	0°	30°
m	t	t	t	t
5	5,6	-	-	-
6	5,6	-	-	-
7	5,3	-	2,2	-
8	4,3	-	2,2	-
9	3,5	3,7	2,2	-
10	2,9	3,3	2,1	-
11	2,5	2,8	2,1	-
12	2,1	2,4	2,0	-
13	1,8	2,1	1,9	1,7
14	1,6	1,8	1,6	1,6
15	1,4	1,5	1,4	1,6
16	1,2	1,3	1,2	1,5
17	1,0	1,2	1,1	1,4
18	0,8	1,0	0,9	1,2
19	0,7	0,8	0,8	1,1
20	0,5	0,6	0,7	0,9
21	-	0,5	0,6	0,7
22	-	-	0,5	0,6
23	-	-	-	0,5
24	-	-	-	-
25	-	-	-	-
26	-	-	-	-
27	-	-	-	-
28	-	-	-	-
29	-	-	-	-

25,0 m Main boom · Hauptausleger · Flèche principale

7	4,5	-	-	-
8	4,4	-	2,0	-
9	4,2	-	2,0	-
10	4,0	3,4	2,0	-
11	3,9	3,3	2,0	-
12	3,7	3,2	1,9	-
13	3,5	3,1	1,9	-
14	3,0	3,0	1,8	1,5
15	2,7	2,9	1,8	1,5
16	2,4	2,6	1,7	1,5
17	2,1	2,3	1,7	1,4
18	1,8	2,0	1,6	1,4
19	1,6	1,8	1,6	1,4
20	1,4	1,6	1,5	1,3
21	1,3	1,4	1,3	1,3
22	1,1	1,2	1,2	1,3
23	0,9	1,0	1,0	1,3
24	0,8	0,9	0,9	1,2
25	0,7	0,7	0,8	1,0
26	0,6	-	0,7	0,9
27	0,5	-	0,6	0,8
28	-	-	0,5	0,7
29	-	-	-	0,6
30	-	-	-	-

25,0 m Main boom · Hauptausleger · Flèche principale

7	4,5	-	-	-
8	4,2	-	2,0	-
9	3,5	-	2,0	-
10	2,9	3,3	2,0	-
11	2,4	2,8	2,0	-
12	2,1	2,4	1,9	-
13	1,8	2,0	1,8	-
14	1,5	1,8	1,6	1,5
15	1,3	1,5	1,4	1,5
16	1,1	1,3	1,2	1,5
17	1,0	1,1	1,0	1,4
18	0,8	1,0	0,9	1,2
19	0,7	0,8	0,7	1,0
20	0,5	0,6	0,6	0,9
21	-	0,5	0,5	0,7
22	-	-	-	0,6
23	-	-	-	0,5
24	-	-	-	-
25	-	-	-	-
26	-	-	-	-
27	-	-	-	-
28	-	-	-	-
29	-	-	-	-
30	-	-	-	-

[MAIN MENU](#)

[Inhalt](#)

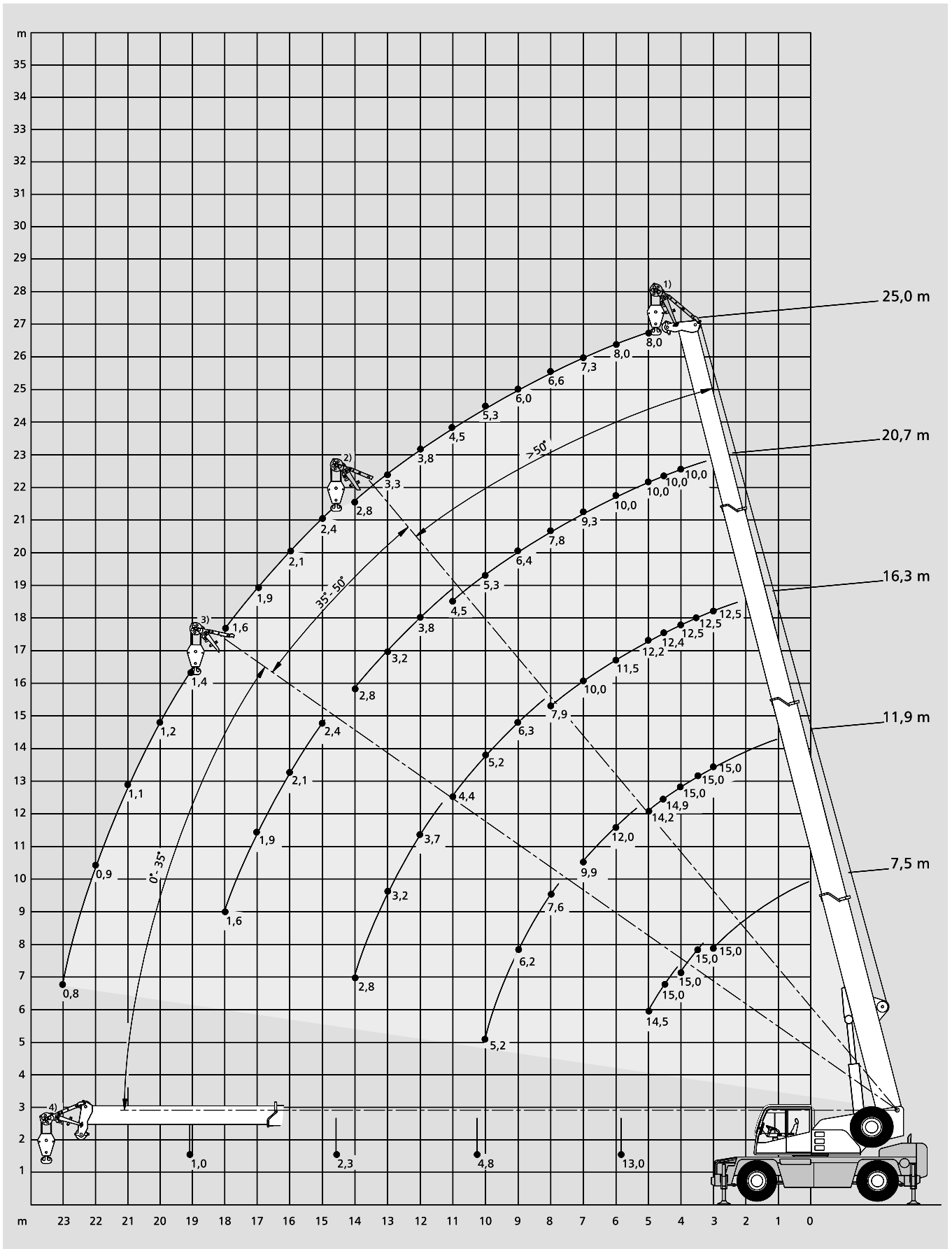
[Contents](#)

[Contenu](#)

Working ranges runner

Arbeitsbereiche Montagespitze

Portées potence



[MAIN MENU](#)

[Inhalt](#)

[Contents](#)

[Contenu](#)

Lifting capacities runner

Tragfähigkeiten Montagespitze

Capacités de levage potence

 5,95 m x 5,90 m 360°

DIN/ISO

Radius Ausladung Portée		Main boom · Hauptausleger · Flèche principale					Radius Ausladung Portée
m	m	7,5	11,9	16,3	20,7	25,0	m
		t	t	t	t	t	
3		15,0 ¹⁾	15,0 ¹⁾	12,5 ¹⁾	-	-	3
3,5		15,0 ²⁾	15,0 ¹⁾	12,5 ¹⁾	-	-	3,5
4		15,0 ²⁾	15,0 ¹⁾	12,5 ¹⁾	10,0 ¹⁾	-	4
4,5		15,0 ³⁾	14,9 ¹⁾	12,4 ¹⁾	10,0 ¹⁾	-	4,5
5		14,5 ³⁾	14,2 ¹⁾	12,2 ¹⁾	10,0 ¹⁾	8,0 ¹⁾	5
6		-	12,0 ²⁾	11,5 ¹⁾	10,0 ¹⁾	8,0 ¹⁾	6
7		-	9,9 ²⁾	10,0 ¹⁾	9,3 ¹⁾	7,3 ¹⁾	7
8		-	7,6 ³⁾	7,9 ¹⁾	7,8 ¹⁾	6,6 ¹⁾	8
9		-	6,2 ³⁾	6,3 ²⁾	6,4 ¹⁾	6,0 ¹⁾	9
10		-	5,2 ³⁾	5,2 ²⁾	5,3 ¹⁾	5,3 ¹⁾	10
11		-	-	4,4 ²⁾	4,5 ¹⁾	4,5 ¹⁾	11
12		-	-	3,7 ³⁾	3,8 ²⁾	3,8 ¹⁾	12
13		-	-	3,2 ³⁾	3,2 ³⁾	3,3 ¹⁾	13
14		-	-	2,8 ³⁾	2,8 ²⁾	2,8 ¹⁾	14
15		-	-	-	2,4 ³⁾	2,4 ²⁾	15
16		-	-	-	2,1 ³⁾	2,1 ²⁾	16
17		-	-	-	1,9 ³⁾	1,9 ²⁾	17
18		-	-	-	1,6 ³⁾	1,6 ²⁾	18
19		-	-	-	-	1,4 ³⁾	19
20		-	-	-	-	1,2 ³⁾	20
21		-	-	-	-	1,1 ³⁾	21
22		-	-	-	-	0,9 ³⁾	22
23		-	-	-	-	0,8 ³⁾	23
Capacities · Traglast Charges ⁴⁾		13,0 ²⁺³⁾	4,8 ²⁺³⁾	2,3 ²⁺³⁾	1,0 ²⁺³⁾	-	Capacities · Traglast Charges ⁴⁾

 5,95 m x 4,00 m 360°

DIN/ISO

Radius Ausladung Portée		Main boom · Hauptausleger · Flèche principale					Radius Ausladung Portée
m	m	7,5	11,9	16,3	20,7	25,0	m
		t	t	t	t	t	
3		15,0 ¹⁾	15,0 ¹⁾	12,5 ¹⁾	-	-	3
3,5		15,0 ²⁾	15,0 ¹⁾	12,5 ¹⁾	-	-	3,5
4		14,2 ²⁾	14,1 ¹⁾	12,5 ¹⁾	10,0 ¹⁾	-	4
4,5		11,0 ³⁾	11,5 ¹⁾	10,7 ¹⁾	9,8 ¹⁾	-	4,5
5		8,9 ³⁾	9,3 ¹⁾	9,3 ¹⁾	8,6 ¹⁾	7,9 ¹⁾	5
6		-	6,5 ²⁾	6,7 ¹⁾	6,8 ¹⁾	6,3 ¹⁾	6
7		-	5,0 ²⁾	5,1 ¹⁾	5,2 ¹⁾	5,1 ¹⁾	7
8		-	3,9 ³⁾	4,0 ¹⁾	4,1 ¹⁾	4,1 ¹⁾	8
9		-	3,1 ³⁾	3,2 ²⁾	3,3 ¹⁾	3,3 ¹⁾	9
10		-	2,6 ³⁾	2,6 ²⁾	2,7 ¹⁾	2,7 ¹⁾	10
11		-	-	2,2 ²⁾	2,3 ¹⁾	2,3 ¹⁾	11
12		-	-	1,8 ³⁾	1,9 ²⁾	1,9 ¹⁾	12
13		-	-	1,5 ³⁾	1,6 ²⁾	1,6 ¹⁾	13
14		-	-	1,3 ³⁾	1,3 ²⁾	1,4 ¹⁾	14
15		-	-	-	1,1 ³⁾	1,1 ²⁾	15
16		-	-	-	1,0 ³⁾	1,0 ²⁾	16
17		-	-	-	0,8 ³⁾	0,8 ²⁾	17
18		-	-	-	0,7 ³⁾	0,7 ²⁾	18
19		-	-	-	-	0,5 ³⁾	19
Capacities · Traglast Charges ⁴⁾		5,5 ²⁺³⁾	2,2 ²⁺³⁾	1,0 ²⁺³⁾	-	-	Capacities · Traglast Charges ⁴⁾

Remarks · Bemerkungen · Remarques

- | | |
|---|---------------------------|
| 1) Working range – max. offset for runner | 4) with horizontal boom |
| 1) Arbeitsbereich – lange Absteckung Montagespitze | 4) horizontal |
| 1) Portée – inclinaison max. pour potence | 4) avec flèche horizontal |
| 2) Working range – medium offset for runner | |
| 2) Arbeitsbereich – mittlere Absteckung Montagespitze | |
| 2) Portée – inclinaison moyenne pour potence | |
| 3) Working range – min. offset for runner | |
| 3) Arbeitsbereich – kurze Absteckung Montagespitze | |
| 3) Portée – inclinaison min. pour potence | |

MAIN MENU

Inhalt

Contents

Contenu

Technical description

Carrier

Drive / Steering	4 x 2 x 4.
Frame	Anti-torsion monobox main frame with integral outrigger boxes, fabricated of high strength fine grain structural steel. Tow lugs integral on front and rear.
Outriggers	Max. outrigger base, longitudinal: 5.95 m, transverse: 5.90 m. 4 hydraulic outriggers, controlled from each side of the chassis, monitored by bubble levelling indicator, jacking cylinder stroke approx. 500 mm. The outrigger floats remain fitted to the jacking cylinders during transit, without exceeding the 2.42 m overall width of the crane. Programming for 2nd outrigger base.
Engine	Water-cooled 6-cylinder Perkins Phaser 210 TI engine, anti-pollution conforming to „EURO I, EPA 1/CARB“, output to DIN: 156 kW (212 hp) at 2500 1/min, torque 737 Nm at 1550 1/min, fuel tank capacity 260 l, aluminized steel exhaust system.
Transmission	Allison automatic transmission with torque converter, 6 speeds forward and 1 reverse.
Axles	Axle 1: planetary, steer, with transverse differential locks; axle 2: steer, non-drive.
Weight in travel order	20 t.
Suspension	All axles with hydropneumatic suspension and hydraulically blockable.
Wheels and tyres	4 wheels 425/65 R 22.5.
Travel speed	80.0 km/h.
Steering	ZF dual-circuit hydraulic steering with mech. steering end stop. 1 engine-driven master steering pump, 1 emergency steering pump. Independent rear axle steering.
Brakes	Service brake: dual-line air system; parking brake: spring-loaded brake on rear axle; sustained action brake: exhaust brake, ABS.
Electrical system	24 V. 3-phase alternator 55 A. 2 batteries 12 V / 120 Ah. Lighting conforms to EC-directives. CTC computer control, specially developed for most exacting mobile applications. The system includes pilot lamps to assist in trouble shooting.

Superstructure

Steel structure	Welded structure fabricated of fine grain steel. Anti-torsion frame of weight-saving longitudinal beam construction.
Engine	Powered by carrier engine.
Hydraulic system	1 variable-displacement axial piston pump for main working movements, separate pump for slew unit. This provides for 3 simultaneous and independent working movements. Reservoir capacity: 345 l.
Hoist	Fixed-displacement axial piston hydraulic motor, hoist drum with integral planetary gear reducer and spring-applied multi-disk brake. Drum diameter: 265 mm, rope diameter: 13 mm.
Slew unit	Hydraulic motor with planetary gear reducer, pedal-operated service brake and spring-applied holding brake. Slewing speed infinitely variable.
Boom elevation	1 differential cylinder with pilot-controlled lowering brake valve.
Control	The crane is controlled by two self-centering servo levers. Working speed control by both lever position and engine speed. Hydro-electric pilot control with emergency program.
Crane cab	1-man-cab with full crane and travel controls. All-steel comfortable cab with sliding door and large hinged windscreen, safety glazing throughout. Roof window with amoured-glass, slide-by side window, sprung and adjustable operator's seat incl. head and arm rests, and seat belt. Washer and parallel wiper for windscreen and roof window. Self-contained thermostat-controlled hot water heater with timer. Load moment limiter.
Main boom	Boom base and 3 telescopic sections fabricated from fine grain structural steel, telescoping to full boom length by hydraulic cylinder and rope pulley assembly. Boom head with 4 sheaves and parts to fit the optional boom extension. Overall length 25 m.
Counterweight	integrated into the superstructure.
Safety devices	Electronic safe load indicator is installed as standard, with sealed touch-type keyboard, incl. digital readout for hook load, rated load, boom length, boom angle and load radius and analog display to indicate the capacity utilization in per cent. Simple and easy 4-key operation.

Other equipment

6 kg fire extinguisher, 2 working lights, 2 spotlights to illuminate the outrigger area, antislip on carrier, manual anemometer, spacious stowage facilities, tool kit.
2-pack acrylic paint. Superstructure: RAL 9003 signal white, carrier: RAL 7037 dust grey.

Options

Drive	4 x 4. Axle 1: planetary, steer, with transverse differential locks. Axle 2: planetary, steer, connectable, transverse differential locks.
Wheels and tyres	14.00 R 25. Overall crane width 2.42 m, overall crane height 3.20 m. Spare wheel either loose or with mount and hoisting mechanism.
Main boom extension	1- or 2-part extension, offsettable at 0° and 30°. 1-part box type extension: 7.1 m. 2-part box type extension: 7.1 m or 13.0 m. Folds to right side of boom base during transit. Overall boom length: 38 m, max. tip height: 40 m.
Centralized lubrication	for carrier.
Other equipment	Exhaust with spark arrestor, airconditioner, phone, anemometer on boom head, rotating beacon, hydraulic oil cooler, tropicalization, radio, cool-box.
National regulations	Different requirements for crane acceptance and roadability in different countries.
Special painting and special lettering	Special customized lettering and all RAL colors.
Additional sheave required on main boom head	for loads > 23.2 t.
Heavy-lift runner	1.20 m long, 3-sheave, for workshop operation. Stowed on carrier during transit.

Technische Beschreibung

Unterwagen

Antrieb / Lenkung	4 x 2 x 4.
Rahmen	Verwindungssteifer Kastenträgerahmen mit geschlossenem Kastenprofil und integrierten Abstützkästen aus hochfestem Feinkornbaustahl. Am Stahlbau vorne und hinten integrierte Zugösen.
Abstützung	Max. Abstützbasis längs: 5,95 m, quer: 5,90 m. 4-Punkt-Abstützung, hydraulisch ausfahrende Stützträger, Betätigung auf jeder Fahrgestellseite, Kontrolle durch Nivellierlibelle. Die Stützzylinder haben einen Hub von ca. 500 mm. Die Abstützplatten können beim Verfahren an den Stützzylindern verbleiben, ohne die Fahrzeugbreite von 2,42 m zu überschreiten. Programmierung für zweite Abstützbasis.
Motor	Wassergekühlter 6-Zylinder Perkins Phaser 210 TI, schadstoffarm nach „EURO I, EPA 1/CARB“, Leistung nach DIN: 156 kW (212 PS) bei 2500 1/min, Drehmoment 737 Nm bei 1550 1/min, Kraftstoffbehälter 260 l. Abgasanlage aus aluminisiertem Stahl.
Getriebe	Allison-Automatikgetriebe mit Drehmomentwandler, 6 Vorwärts- und 1 Rückwärtsgang.
Achsen	Achse 1: Außenplanetenlenkachse mit Querdifferentialsperre; Achse 2: Lenkachse, nicht angetrieben.
Transportgewicht	20 t.
Federung	Alle Achsen hydropneumatisch gefedert und hydraulisch blockierbar.
Bereifung	4-fach 425/65 R 22,5.
Fahrgeschwindigkeit	80,0 km/h.
Lenkung	ZF-Hydro-Zweikreis-Lenkung mit mech. Lenkbegrenzung. 1 motorgetriebene Lenkhauptpumpe, 1 Notlenkpumpe. Unabhängige Hinterachsenlenkung.
Bremsen	Betriebsbremse: Zweikreis-Druckluft-Bremsanlage; Feststellbremse: Federspeicherbremse für die Hinterachse; Dauerbremse: Auspuffklappenbremse, ABS.
Elektrische Anlage	Betriebsspannung 24 V. Drehstrom-Lichtmaschine 55 A. 2 Batterien 12 V / 120 Ah. Beleuchtung nach EG-Richtlinien. Einsatz einer speicherprogrammierbaren Steuerung, die für härtesten mobilen Einsatz entwickelt wurde. Die Anlage verfügt über eine Fehlerdiagnose mittels integrierter Meldeleuchten.

Oberwagen

Stahlbau	Schweißkonstruktion aus Feinkornstahl. Verwindungssteifer Rahmen in gewichtssparender Längsträgerkonstruktion.
Motor	Antrieb durch Unterwagenmotor.
Hydraulikanlage	1 Axialkolbenverstellpumpe für die Hauptarbeitsbewegungen, separate Pumpe für das Drehwerk. Damit sind 3 Arbeitsbewegungen gleichzeitig und voneinander unabhängig ausführbar. Tankinhalt: 345 l.
Hubwerk	Axialkolben-Konstantmotor, Hubwerkstrommel mit integriertem Planetengetriebe und federbelasteter Lamellenbremse. Trommel-Durchmesser: 265 mm, Seil-Durchmesser: 13 mm.
Drehwerk	Hydromotor mit Planetengetriebe, fußbetätigte Betriebsbremse, federbelastete Haltebremse. Drehgeschwindigkeit stufenlos.
Wippwerk	1 Differentialzylinder mit lastdrucküberkompensiertem Senk-Bremsventil.
Steuerung	Die Kranbedienung erfolgt durch 2 selbstzentrierende Servohebel. Die Hebelstellung steuert zusammen mit der Motordrehzahl die Arbeitsgeschwindigkeit. Elektrohydraulische Vorsteuerung mit Notprogramm.
Krankabine	1-Mann-Fahrerhaus, zur Bedienung aller Funktionen des Unter- und Oberwagens. Ganzstahl-Komfortkabine mit Schiebetüre und ausstellbarem Frontfenster, rundum Sicherheitsverglasung. Dachfenster aus Panzerglas, seitliches Schiebefenster, gefederter und verstellbarer Fahrersitz mit Armlehnen, Kopfstütze und 3-Punkt-Sicherheitsgurt. Parallelscheibenwischer und Scheibenwaschanlage für Front- und Dachscheibe. Motorunabhängige thermostatgesteuerte Warmwasserdieselheizung mit Zeitschaltuhr. Lastmomentbegrenzer.
Hauptausleger	Grundkasten und 3 Teleskope aus Feinkornbaustahl. Das Ausschieben des Auslegers erfolgt mit einem Hydraulikzylinder, sowie 2 Seiltrieben. Rollenkopf mit 4 Tragrollen und Befestigungsteilen für die Hauptauslegerverlängerung. Gesamtlänge 25 m.
Gegengewicht	im Oberwagen integriert.
Sicherheitseinrichtungen	Serienmäßiger elektronischer Lastmomentbegrenzer mit Folientastatur sowie digitaler Anzeige für: Hakenlast, Nenntaglast, Auslegerlänge, Auslegerwinkel, Ausladung und zusätzliche Analoganzeige für die Ausladung in Prozent. Einfachste Bedienung über vier Tasten.

Sonstige Ausstattung

Feuerlöscher 6 kg, 2 Arbeitsscheinwerfer, zusätzlich 2 Scheinwerfer zur Ausleuchtung des Abstützbereichs, Antirutschbelag auf Unterwagen, Handwindmesser, großzügige Stauffächer, Werkzeugsatz.

2-Komponenten-Acryllack. OW: RAL 9003 signalweiß, UW: RAL 7037 staubgrau.

[MAIN MENU](#)

[Inhalt](#)

[Contents](#)

[Contenu](#)

Zusatzausrüstung

Antrieb	4 x 4. Achse 1: Außenplanetenlenkachse mit Querdifferentialsperre. Achse 2: Außenplanetenlenkachse zuschaltbar, Querdifferentialsperre.
Bereifung	14.00 R 25. Fahrzeugbreite 2,42 m / Fahrzeughöhe 3,20 m. Reserverad, lose oder Reserverad mit Halter und Hubvorrichtung.
Hauptauslegerverlängerung	Starr montierbare 1- oder 2-teilige Hauptauslegerverlängerung, kann in Winkeln von 0° und 30° am Hauptauslegerkopf angebaut werden. 1-teilige Kastenspitze: 7,1 m. 2-teilige Kastenspitze: 7,1 m oder 13,0 m. Beim Transport ist die Spitze rechts am Grundausleger angeklappt. Auslegergesamtlänge: 38 m, max. Rollenhöhe: 40 m.
Zentralschmieranlage	für den Unterwagen.
Sonstige Einrichtungen	Abgasanlage mit Funkenfänger, Klimaanlage, Windmeßanlage am Auslegerkopf, Rundumleuchte, Hydraulik-Ölkühler, Tropenausführung, Radio, Kühlfach.
Ländervorschriften	Unterschiedliche gesetzliche Bestimmungen in verschiedenen Ländern. Für Kran- und Straßenverkehrsabnahmebedingungen gesonderte Vereinbarungen.
Sonderanstrich und Sonderbeschriftung	Spezielle Kundenbeschriftung und alle RAL-Farben.
Zusatzrolle am Hauptauslegerkopf	für Lasten > 23,2 t.
Schwerlastmontagespitze	Länge 1,20 m, 3-rollig, für Halleneinsatz. Wird beim Transport auf dem Unterwagen abgelegt.

Descriptif technique

Châssis

Entraînement / direction	4 x 2 x 4.
Cadre-châssis	Construction anti-torsion sous forme de caissons soudée fermée, comprenant les logements des poutres de calage, réalisée en tôle d'acier de construction de haute résistance à grains fins. Oeil d'attelage AV et AR intégré dans la structure.
Calage	Base de calage max. longitudinale: 5,95 m, transversale: 5,90 m. Calage en 4 points, poutres extractibles hydrauliquement, commandé depuis chaque côté du porteur, contrôlé par des niveaux à bulles. Les vérins de calage ont une course d'environ 500 mm. Les patins de calage peuvent rester reliés aux verins de calage pendant les déplacements, sans dépasser la largeur hors tout de 2,42 m. Programmation pour 2ème base de calage.
Moteur	Moteur diesel 6 cylindres Perkins Phaser 210 TI, à refroidissement par eau, antipollution selon les normes „EURO I, EPA 1/CARB“, puissance suivant DIN: 156 kW (212 CV) à 2500 1/min, couple 737 Nm à 1550 1/min, réservoir de carburant 260 l. Système d'échappement en acier avec alliage d'aluminium.
Boîte de vitesse	Boîte automatique Allison avec convertisseur de couple, 6 vitesses AV, 1 AR.
Essieux	Essieu 1: à planétaires, directeur, avec différentiel transversal verrouillable; Essieu 2: non-moteur, directeur.
Poids total roulant	20 t.
Suspension	Suspension hydropneumatique sur tous les essieux avec blocage hydraulique.
Roues et pneumatiques	4 pneus 425/65 R 22,5.
Vitesse sur route	80,0 km/h.
Direction	ZF à servo-commande hydraulique à double circuit, avec limiteur mécanique, 1 pompe principale entraînée par le moteur, 1 pompe de secours. Direction indépendante de l'essieu arrière.
Freinage	Frein de service: pneumatique à double circuit; frein de stationnement: frein à ressorts sur essieu AR; Frein continu: ralentisseur sur échappement, ABS.
Installation électrique	Système 24 volts, alternateur 55 A. 2 batteries 12 V / 120 Ah. Eclairage selon normes CE. Commande électronique CTC spécialement développée pour des utilisations mobiles les plus exigeantes. Le système comprend des indicateurs lumineux facilitant le diagnostic.

Partie Supérieure

Charpente	Structure mécano-soudée, en tôle d'acier à grains fins. Cadre de construction légère et résistante à la torsion.
Moteur	Entraîné par moteur-châssis.
Installation hydraulique	1 pompe à débit variable et à pistons axiaux pour les mouvements principaux, pompe séparée pour le mécanisme d'orientation. Le circuit hydraulique permet l'indépendance comme la simultanéité de 3 mouvements. Réservoir hydraulique: 345 l.
Mécanisme de levage	Moteur à pistons axiaux et à débit constant, tambour entraîné par un réducteur à planétaires, frein multi-disque à ressorts. Diamètre du tambour: 265 mm, diamètre du câble: 13 mm.
Mécanisme d'orientation	Moteur hydraulique avec réducteur à planétaires, frein de service à pédale, frein de tourelle à ressorts. Vitesse d'orientation sans paliers.
Mécanisme de relevage	1 vérin différentiel. Descente contrôlée au moyen d'une soupape de freinage automatique. Angle de relevage: -10° à 78°; temps de relevage: 50 sec.
Commandes	Les mouvements de travail sont commandés par 2 servovierges à rappel automatique. La position du levier détermine la vitesse de travail en fonction du régime du moteur. Commande hydro-électrique incl. opération en cas d'urgence.
Cabine	Cabine monoplace avec tous les instruments de commande du châssis et de la partie supérieure. Tout en acier, confortable avec porte coulissante et pare-brise relevable, vitrage de sécurité panoramique. Fenêtre de toit, vitre latérale coulissante, siège suspendu et réglable avec accoudoirs, appui-tête et ceinture. Essuie-glace parallèle et lave-glace pour pare-brise et vitre de toit. Chauffage autonome à eau, contrôlé par thermostat avec interrupteur à minuterie. Tableau de bord, contrôleur d'état de charge.
Flèche principale	Caisson de base et 3 éléments télescopiques, en tôle d'acier de construction à grains fins. Télescopage par vérin hydraulique ainsi que par 2 mécanismes de câble. Tête de flèche avec 4 poulies et éléments de montage pour la rallonge. Longueur totale 25 m.
Contrepoids	intégré à la partie supérieure.
Sécurité	L'équipement standard comprend un contrôleur d'état de charge électronique avec clavier anti-poussière et écran à affichage digital indiquant la charge au crochet, la charge nominale, la portée, la longueur et l'angle de la flèche, ainsi qu'un indicateur analogique du degré d'utilisation en pour-cent. Simple utilisation par 4 touches.

Autres équipements

Extincteur de 6 kg, 2 projecteurs de travail, 2 projecteurs permettant l'éclairage des stabilisateurs, plate-lage antidérapant sur châssis, anémomètre manuel, facilités de stockage spacieuses, trousse à outils. Peinture acrylique à 2 composantes: Partie supérieure: blanc signal RAL 9003, châssis: gris poussière RAL 7037.

[MAIN MENU](#)

[Inhalt](#)

[Contents](#)

[Contenu](#)

Equipements optionnels

Entraînement	4 x 4. Essieu 1: à planétaires, directeur, avec différentiel transversal verrouillable. Essieu 2: à planétaires, connectable, différentiel transversal verrouillable.
Pneumatiques	14.00 R 25. Largeur hors tout: 2,42 m / hauteur hors tout: 3,20 m. Roue de secours avec ou sans support et mécanisme de manutention.
Rallonge de flèche principale	Rallonge fixe en 1 ou 2 parties, inclinaison 0° et 30°. Caisson de rallonge en 1 partie: 7,1 m. Caisson de rallonge en 2 parties: 7,1 m ou 13,0 m. La rallonge est repliée sur le côté droit du caisson de base durant le transport. Longueur totale de la flèche: 38 m, hauteur max. de poulies: 40 m.
Graissage centralisé	pour le porteur.
Autres équipements	Système d'échappement avec pare-étincelles, climatisation, téléphone, anémomètre en tête de flèche, girophare, radiateur à huile hydraulique, tropicalisation, radio, glacière.
Réglementations nationales	Directives légales dans les différents pays à prendre en compte pour satisfaire aux conditions de réception du porteur et de la tourelle.
Peinture spéciale et inscription en lettres spéciale	Inscription en lettres spéciale selon les désirs du client ainsi que toutes les couleurs RAL.
Nécessite poulie suppl. en tête de flèche	pour charges > 23,2 t.
Potence levage lourd	Longueur 1,20 m, 3 poulies, pour levage type atelier. Stockage sur porteur pendant les trajets.

Notes to lifting capacity

Anmerkungen zu den Tragfähigkeiten

Conditions d'utilisation

Ratings are in compliance with ISO 4305 and DIN 15019.2 (test load = 1.25 x suspended load + 0.1 x dead weight of boom reduced to boom point).

Weight of hook blocks and slings is part of the load, and is to be deducted from the capacity ratings.

Crane operation with main boom is permissible up to a

wind pressure of 60 N/m²

wind speed of 9.8 m/s

Consult operation manual for further details.

Note: Data published herein is intended as a guide only and shall not be construed to warrant applicability for lifting purposes. Crane operation is subject to the computer charts and operation manual both supplied with the crane.

Tragfähigkeiten entsprechen ISO 4305 und DIN 15019.2 (Prüflast = 1,25 x Hublast + 0,1 x Auslegereigengewicht, auf die Ausleger-
spitze reduziert).

Das Gewicht der Unterflaschen, sowie die Lastaufnahmemittel, sind Bestandteile der Last und sind von den Tragfähigkeitsangaben
abzuziehen.

Kranbetrieb mit Hauptausleger zulässig bis:

Staudruck 60 N/m²

Windgeschwindigkeit 9,8 m/s

Weitere Angaben in der Bedienungsanleitung des Kranes.

Anmerkung: Die Daten dieser Broschüre dienen nur zur allgemeinen Information; für ihre Richtigkeit übernehmen wir keine Haftung. Der Betrieb des Kranes ist nur mit den Original-Tragfähigkeitstabellen und mit der Bedienungsanleitung zulässig, die mit dem Kran mitgeliefert werden.

Le tableau de charges est conforme à la norme ISO 4305 et DIN 15019.2 (charge d'essai = 1,25 x charge suspendue + 0,1 x poids
de la flèche réduit à la pointe de flèche).

Les poids du crochet-moufle et de tous les accessoires d'élingage font partie de la charge et sont à déduire des charges indiquées.

La grue peut travailler avec flèche principale jusqu'à une

pression du vent de 60 N/m²

vitesse du vent de 9,8 m/s

Pour plus de détails consulter la notice d'utilisation de la grue.

Nota: Les renseignements ci-inclus sont donnés à titre indicatif et ne représentent aucune garantie d'utilisation pour les opérations
de levage.

La mise en service de la grue n'est autorisée qu'à condition que les tableaux de charges ainsi que le manuel de service, tels que
fournis avec la grue, soient observés.

[MAIN MENU](#)

[Inhalt](#)

[Contents](#)

[Contenu](#)

Key Zeichenerklärung Légende



Lifting capacities on outriggers · Tragfähigkeiten, abgestützt · Capacités de levage sur stabilisateurs · 360°



free on wheels · frei auf Rädern · sur pneus

„D“

