

GORMAGH

COMPANY QUALITY SYSTEM

Certified in accordance with the ISO 9001 norms and subject to voluntary and periodical inspections



serie 8700E

Compattezza: 11,47 m di braccio idraulico, in uno spazio di 0,65 x 2,5 x 2 m (compreso serbatoio).

Compactness: hydraulically operated forward reach 11,47 m, with size 0.65 x 2.5 x 2 m (2' 1" x 8' 2" x 6' 7") (with oil tank).

Compacité: rayon d'action hydraulique à 11,47 m, avec dimensions 0,65 x 2,5 x 2 m (avec réservoir).

Kompakte Bauweise - nur 650mm Einbautiefe bei 11,47m hydraulischer Reichweite (inkl. vormontiertem Öltank).

Compacta 11,47 m de brazo hidráulico en un espacio de 0,65 x 2,5 x 2 m

Boccole in materiale autolubrificante
Bushes made in selflubricating material.
Bagues en matériel auto-lubrifiant.
Gleitlagerbüchsen mit hohen Notlaufeigenschaften.
Los casquillos están fabricados con material autolubrificante

Corsa dei telescopici extralunga per uno sbraccio massimo idraulico di metri 11,47 con cilindri indipendenti.

Telescopic cylinders with very long stroke for a maximum hydraulic range of m. 11.47 with independent cylinders.

Course très longue des cylindres télescopiques, pour une détente du bras hydraulique de max: mètres 11,47 avec verins indépendents.

Hydraulische Reichweite bis 11,47m (Model 8700E4)
Carrera extralarga de los telescopicos para una apertura maxima hidraulica de 11,47 mts. con cilindros independientes.

Braccio telescopico a sezione esagonale, maggior resistenza.

Telescopic boom with hexagonal section > resistance.

Bras télescopique avec section hexagonal pour obtenir plus résistance.

Hochfeste Hexagonal-Auslegerprofile.

Brzo telescopico con sección hexagonal para una mayor resistencia.

Torretta a sezione chiusa con massima rigidità torsionale.

Close section swivel post with maximum torsional rigidity.

Tourelle à section fermée avec rigidité torsionnelle très haute.

Doppelsäule: erhöhte Torsionssteifigkeit beim Schwenken.

Torreta de sección cerrada para una máxima rigidez torsional.

Rotazione con motore e riduttore:

potenza, affidabilità, sensibilità al comando. Freno idraulico (a richiesta rotazione continua).

Rotation with engine and reduction gear, power, reliability, remarkable drive sensibility. Hydraulic brake (option of continuous rotation).

Rotation par motoreducteur avec frein hydraulique, puissance, fiabilité, sensibilité aux commandes. (Rotation continue surdemande).

Feinfühliges Schwenken durch rollengelagerten Drehkranz und Untersetzungsgetriebe - auf Wunsch ENDLOS drehbar.

Rotación con motor y reductor: potencia, fiabilidad y sensibilidad al mando.

Freno hidráulico (opción: rotación continua).

Cuscinetto di base a rulli, massima resistenza, precisione di movimento, minimo attrito, nessuna usura.

Highly resistant base roller bearing, outstanding motion precision, very little friction, no wear.

Couronne à rouleaux pour obtenir résistance maximume, precision de mouvement, minimume friction et pas d'usure.

Niedriger Reibungswiderstand des rollengelagerten Drehkranzes ermöglicht präzise Drehbewegungen und verringert den Verschleiß.

Rodamientos de base en rodillos, máxima resistencia, precisión de movimientos y mínima fricción: ningún desgaste.

Stabilizzatori extralarghi con cilindri girevoli.

Big outriggers extension with tiltable outriggers.

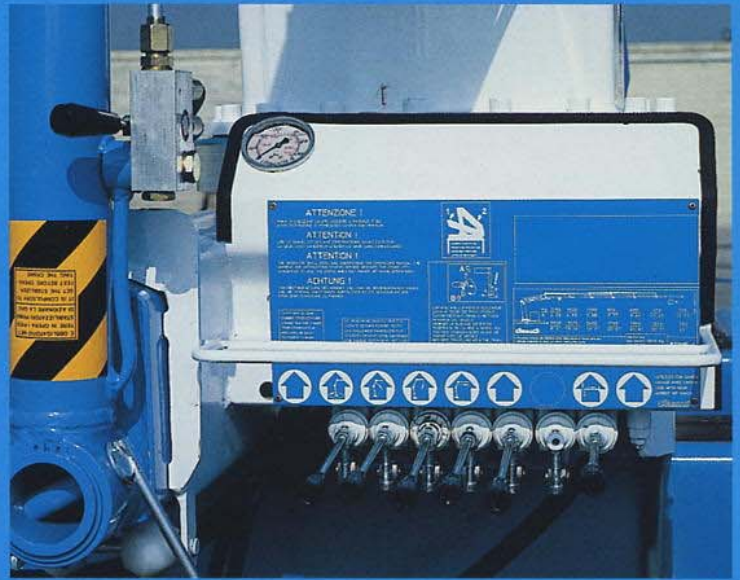
Stabilisateur avec grand largeur avec stabilisateur tournants.

Serienmäßig drehbare Stützzylinder und hohe Abstützbreite.

Estabilizadores super-anchos con gatos giratorios.

Attacco al telaio oscillante in conformità alle specifiche dei maggiori costruttori di veicoli industriali.
3 point linkage as required by the leading truck producers.
Atelage à trois points en conformité aus prescriptions des principaux constructeurs de véhicules industriels.

Perni in acciaio speciale.
 Pins in special steel.
 Pivots en acier spécial.
 Bolzen aus hochfestem Stahl.
 Pernos en acerí especial.



Indicatori dello stato di carico di serie.
 Load condition indicator.
 Indicateurs de l'état de charge de série.
 Systemdruckanzeige der Hydraulik (Kontrolle der Lastabschaltung).
 Indicadores de la situación de carga (de serie).

Braccio sagomato con sezione chiusa, massima resistenza a torsione e massima leggerezza della struttura.
 Shaped arm with closed section, max. resistance to torsional stress, and light structure.
 Bras façonné à coupe fermée permettant d'obtenir haute résistance à la torsion et structure très légère.
 Hohe Torsionsfestigkeit bei geringem Eigengewicht durch geschlossene Konstruktion des Hubarmes.
 El perfil del brazo ed de sección cerrada para alcanzar la máxima resistencia en los eusfuerzos de torsión, con una estructura ligera.

Filtrazione aria-olio.
 Air-oil filter.
 Filtres air et huile.
 Luftfilter am Öltank (zusätzlich zum Ölfilter) verhindert Verschmutzung des Hydrauliköls.
 Filtro de aire y aceite.

Indicatori dello stato di carico di serie.
 Load condition indicator.
 Indicateurs de l'état de charge de série.
 Systemdruckanzeige der Hydraulik (Kontrolle der Lastabschaltung).
 Indicadores de la situación de carga (de serie).

Valvola flangiata sui cilindri per > sicurezza.
 Flanged valve on the cylinder for > safety.
 Soupapes de sûreté flasquées sur les verins pour obtenir plus sécurité.
 Erhöhte Sicherheit durch direkt an den Zylinder geflanschte Lasthalteventile (Rohrbruchsicherung).
 Válvula antirretorno para mayor seguridad.

Limitatore di momento per prevenire sovraccarichi accidentali in opzione.
 Overload protection, to prevent overloading (option).
 Limiteur de capacité pour prévenir surcharges (option).
 Auf Wunsch: Lastabschaltung (in der EU serienmäßig).
 Limitador de momento para evitar sobrecargas (option).

3 Punkt torsionsbrücke nach den aufbaubaurichtlinien der führenden lkw hersteller.
 Enganche al bastidor oscillante según recomiendan los principales constructores de vehículos industriales.



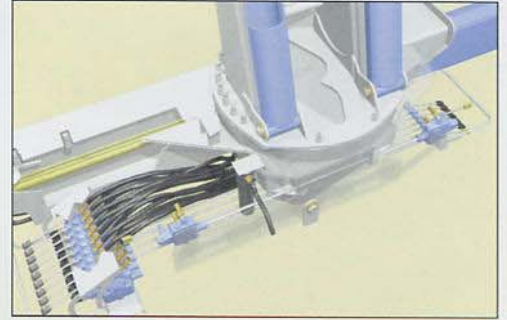
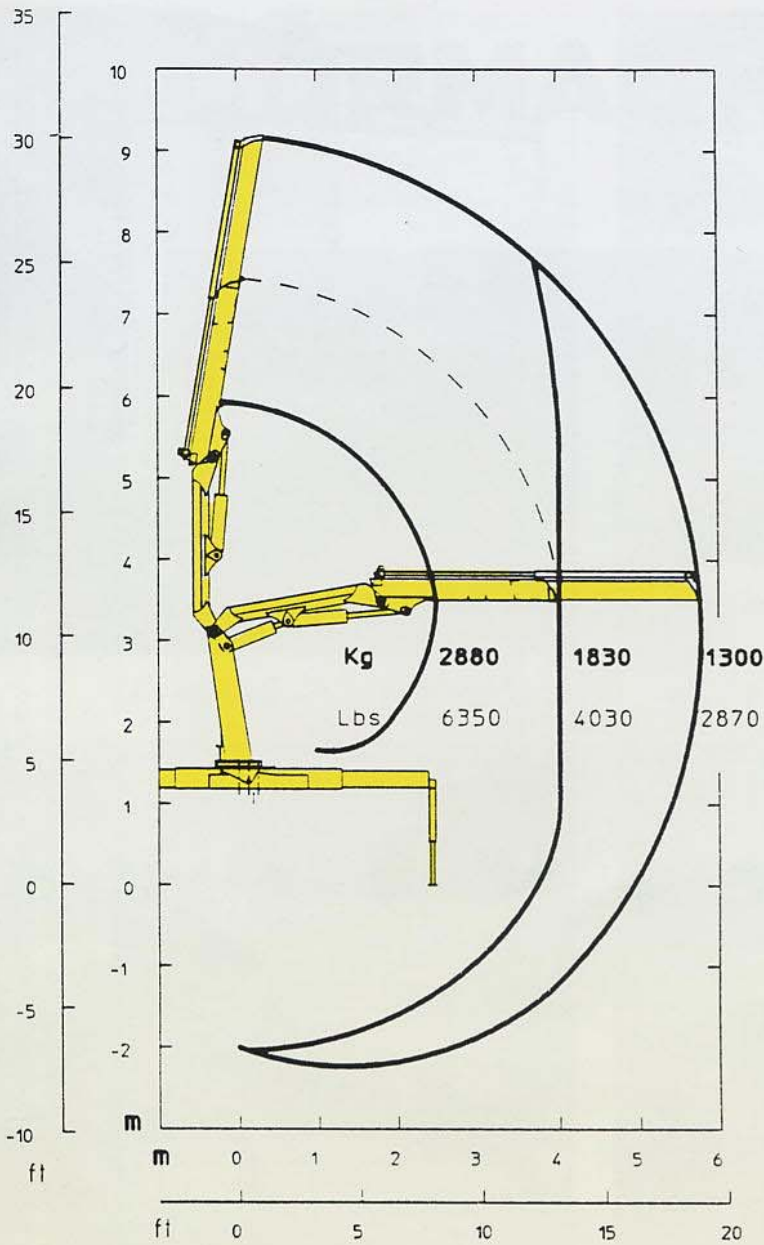
GORMAGH



8700E



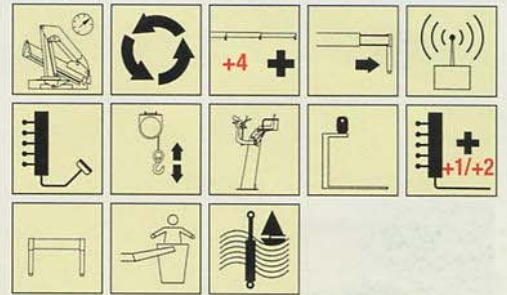
8700-E1



STANDARD



OPTIONAL

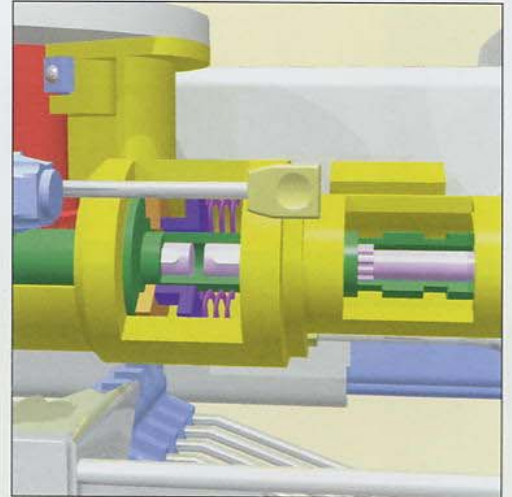
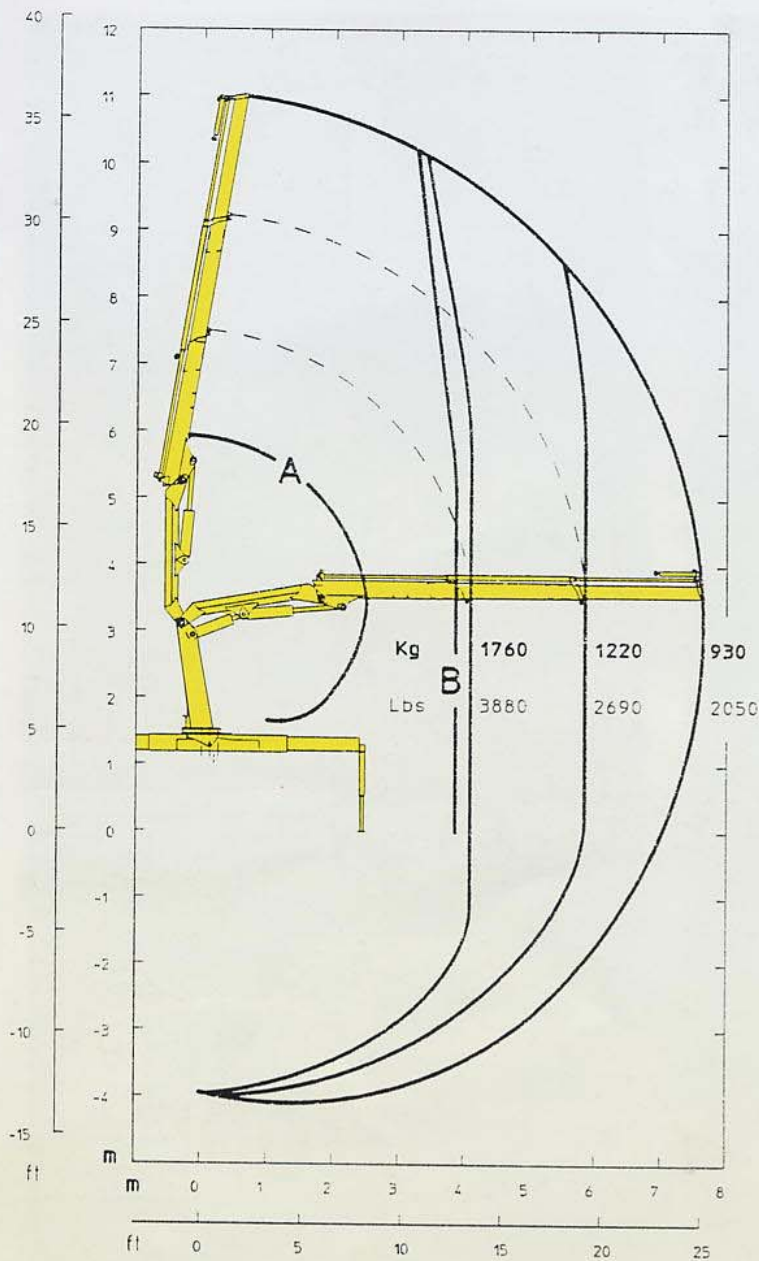


	PROLUNGHE MANUALI	MANUAL EXTENSIONS	RALLONGES MANUELLES	MANUELLE VERLAENGERUNGEN	PROLONGAS MECANICAS
m	6	7	8	9	10
ft	20	25	30	35	40
	1	2	3	4	
Kg		950	660	470	320
Lbs		2090	1450	1040	700

CORMACH

Momento statico al perno torretta - Static moment at the turret pin - Moment statique à l'axe de la tourelle - Statisches Hubmoment am Kransäulenbolzen - Momento estático al eje de la torreta	8730 daN • m.	63,140 lbs • ft
Sbraccio idraulico - Hyd. boom length - Longueur du bras hyd. - Hydr. Reichweite - Longitud del brazo hidráulico	5,77 m	18' 11"
Sbraccio con prolunghe manuali - Boom length with manual extensions - Longueur du bras avec rallonges manuelles - Auslegerlänge mit manuelle verlängerungen - Longitud del brazo hidráulico con prolongas manuales	13,71 m	44' 12"
Coppia di rotazione - Slew torque - Moment de rotation - Drehmoment - Momento de rotación	820 daN • m.	6,050 lbs • ft
Tempo di rotazione - Slew speed - Temps de rotation - Schwenngeschwindigkeit - Tiempo de rotación	360° - 29 sec	360° - 29 sec
Uscita stabilizzatori - Outriggers extension - Sortie des Bequilles - Breite der Abstützung - Extension de los estabilizadores	1,2 + 1,1 m (0,65 + 0,55 m)	3' 11" + 3' 7" (2'2" + 1'10")
Larghezza stabilizzatori - Outriggers width - Largeur des Bequilles - Gesamtbreite der Abstützung - Ancho de los estabilizadores	4,5 m (3,4 m)	14' 9" (11' 2")
Lunghezza - Length - Longueur - Länge - Longitud	0,65 + 0,035 m	2'1" + 1"
Larghezza - Width - Largeur - Breite - Ancho	2,3 m	7' 6"
Altezza - Height - Hauteur - Höhe - Altura	2 m	6' 7"
Peso (senza olio e montaggio) - Weight (without oil and fitting) - Poids (sans huile et montage) - Gewicht (ohne Öl und ohne) - Peso (sin aceite ni montaje)	1080 Kg	2,380 lbs
Portata pompa - Pump delivery - Capacité de la pompe - Pumpenleistung - Capacidad de la bomba	18 lit. min.	4,75 US gal/min
Pressione - Pressure - Pression - Druck - Presión	275 bar	3990 psi
Capacità serbatoio olio - Oil tank capacity - Capacité du réservoir d'huile - Öl tank Inhalt - Aceite	50 lit	13,2 US gal

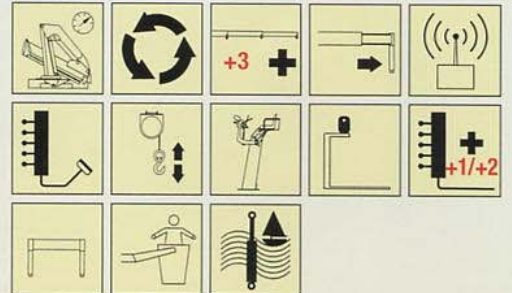
8700-E2



STANDARD



OPTIONAL

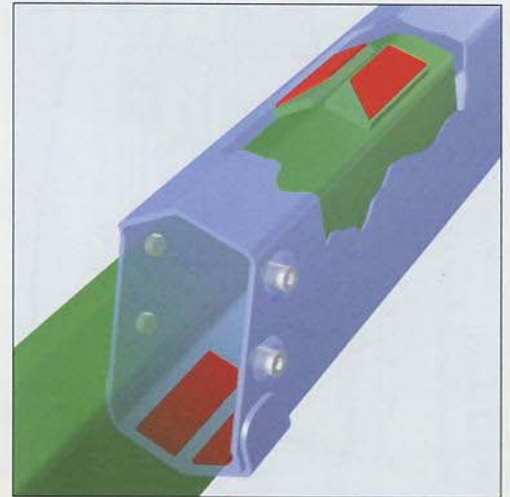
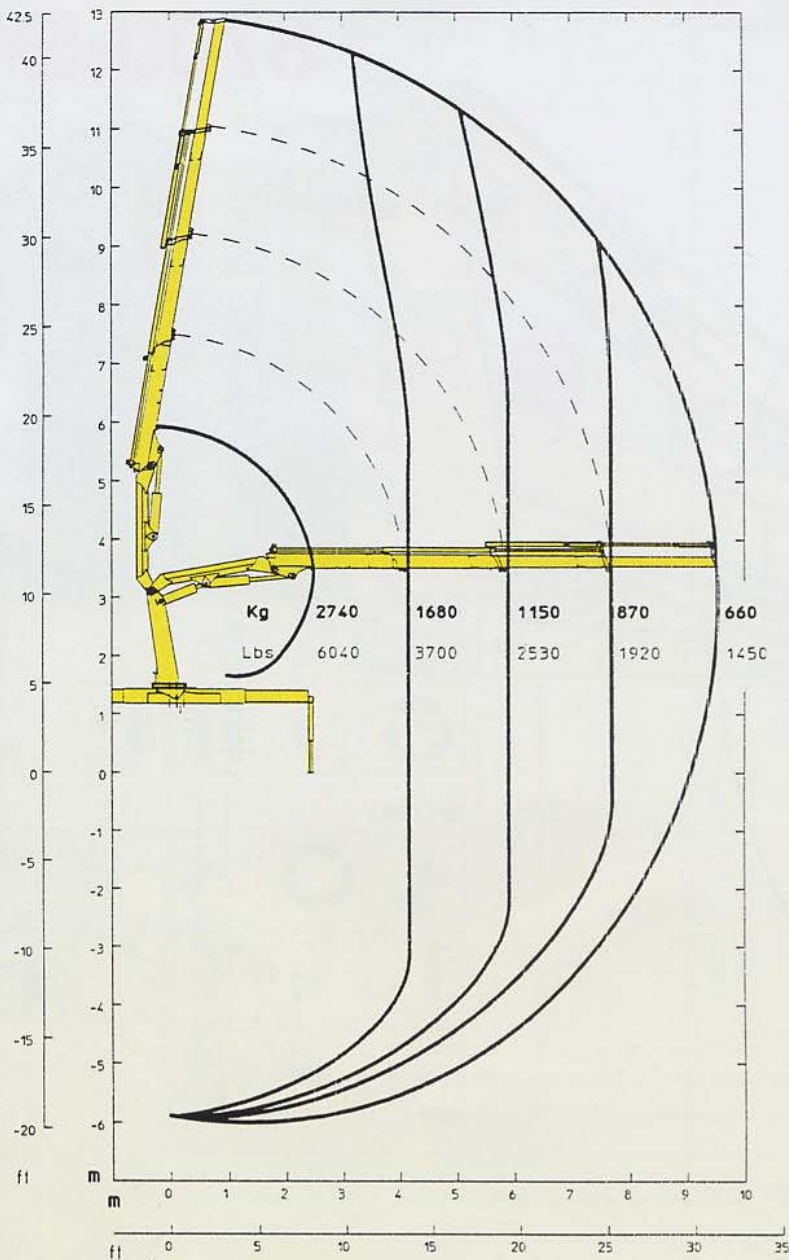


PROLUNGHE MANUALI	MANUAL EXTENSIONS	RALLONGES MANUELLES	MANUELLE VERLAENGERUNGEN	PROLONGAS MECANICAS						
m	6	7	8	9	10	11	12	13	14	15
ft	20	25	30	35	40	45	50			
Kg			660	470	320					
Lbs			1450	1040	700					

CORMACH

Momento statico al perno torretta - Static moment at the turret pin - Moment statique à l'axe de la tourelle - Statisches Hubmoment am Kransäulenbolzen - Momento estático al eje de la torreta	8730 daN • m.	63,140 lbs • ft
Straccio idraulico - Hyd. boom length - Longueur du bras hyd. - Hydr. Reichweite - Longitud del brazo hidráulico	7,63 m	25'
Straccio con prolunghe manuali - Boom length with manual extensions - Longueur du bras avec rallonges manuelles - Auslegerlänge mit manuelle verlängerungen - Longitud del brazo hidráulico con prolongas manuales	13,71 m	44' 12"
Coppia di rotazione - Slew torque - Moment de rotation - Drehmoment - Momento de rotación	820 daN • m.	6,050 lbs • ft
Tempo di rotazione - Slew speed - Temps de rotation - Schwenkgeschwindigkeit - Tiempo de rotación	360° - 29 sec	360° - 29 sec
Uscita stabilizzatori - Outriggers extension - Sortie des Bequilles - Breite der Abstützung - Extensión de los estabilizadores	1,2 + 1,1 m (0,65 + 0,55 m)	3' 11" + 3' 7" (2'2" + 1'10")
Larghezza stabilizzatori - Outriggers width - Largeur des Bequilles - Gesamtbreite der Abstützung - Ancho de los estabilizadores	4,5 m (3,4 m)	14'9" (11'2")
Lunghezza - Length - Longueur - Länge - Longitud	0,65 + 0,035 m	2'1" + 1"
Larghezza - Width - Largeur - Breite - Ancho	2,3 m	7' 6"
Altezza - Height - Hauteur - Höhe - Altura	2 m	6' 7"
Peso (senza olio e montaggio) - Weight (without oil and fitting) - Poids (sans huile et montage) - Gewicht (ohne Öl und ohne) - Peso (sin aceite ni montaje)	1164 Kg	2,566 lbs
Portata pompa - Pump delivery - Capacité de la pompe - Pumpenleistung - Capacidad de la bomba	18 lit. min.	4,75 US gal/min
Pressione - Pressure - Pression - Druck - Presión	275 bar	3990 psi
Capacità serbatoio olio - Oil tank capacity - Capacité du réservoir d'huile - Öl tank inhalt - Aceite	50 lit	13,2 US gal

8700-E3



STANDARD



OPTIONAL

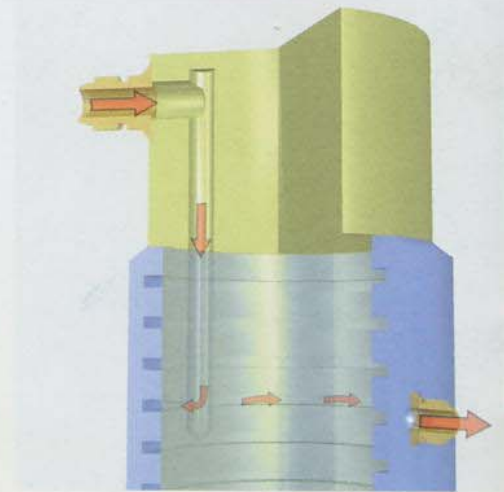


PROLUNGHE MANUALI	MANUAL EXTENSIONS	RALLONGES MANUELLES	MANUELLE VERLAENGERUNGEN	PROLONGAS MECANICAS
Kg 470 320				
Lbs 1040 700				

CORMAGH

Momento statico al perno torretta - Static moment at the turret pin - Moment statique à l'axe de la tourelle - Statisches Hubmoment am Kransäulenbolzen - Momento estático al eje de la torreta	8730 daN • m.	63,140 lbs • ft
Soraccio idraulico - Hyd. boom length - Longueur du bras hyd. - Hydr. Reichweite - Longitud del brazo hidráulico	9,53 m	31' 3"
Soraccio con prolunghe manuali - Boom length with manual extensions - Longueur du bras avec rallonges manuelles - Auslegerlänge mit manuelle verlängerungen - Longitud del brazo hidráulico con prolongas manuales	13,71 m	44' 12"
Coppia di rotazione - Slew torque - Moment de rotation - Drehmoment - Momento de rotación	820 daN • m.	6,050 lbs • ft
Tempo di rotazione - Slewing speed - Temps de rotation - Schwenkgeschwindigkeit - Tiempo de rotación	360° - 29 sec	360° - 29 sec
Uscita stabilizzatori - Outriggers extension - Sortie des Bequilles - Breite der Abstützung - Extension de los estabilizadores	1,2 + 1,1 m (0,65 + 0,55 m)	3' 11" + 3' 7" (2'2" + 1'10")
Larghezza stabilizzatori - Outriggers width - Largeur des Bequilles - Gesamtbreite der Abstützung - Ancho de los estabilizadores	4,5 m (3,4 m)	14'9" (11'2")
Lunghezza - Length - Longueur - Länge - Longitud	0,65 + 0,035 m	2'1" + 1"
Larghezza - Width - Largeur - Breite - Ancho	2,4 m	7' 10"
Altezza - Height - Hauteur - Höhe - Altura	2 m	6' 7"
Peso (senza olio e montaggio) - Weight (without oil and fitting) - Poids (sans huile et montage) - Gewicht (ohne öl und ohne) - Peso (sin aceite ni montaje)	1232 Kg	2,715 lbs
Portata pompa - Pump delivery - Capacité de la pompe - Pumpenleistung - Capacidad de la bomba	18 lit. min.	4,75 US gal/min
Pressione - Pressure - Pression - Druck - Presión	275 bar	3990 psi
Capacità serbatoio olio - Oil tank capacity - Capacité du réservoir d'huile - Öl tank inhalt - Aceite	50 lit	13,2 US gal

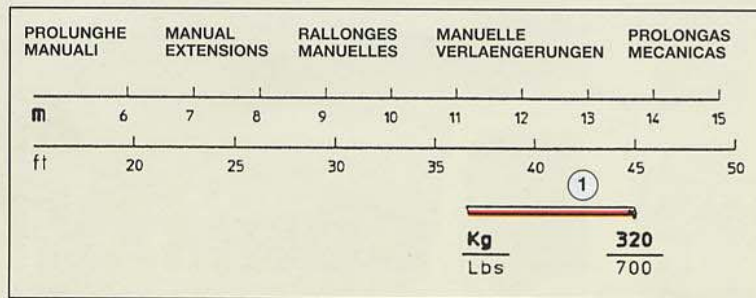
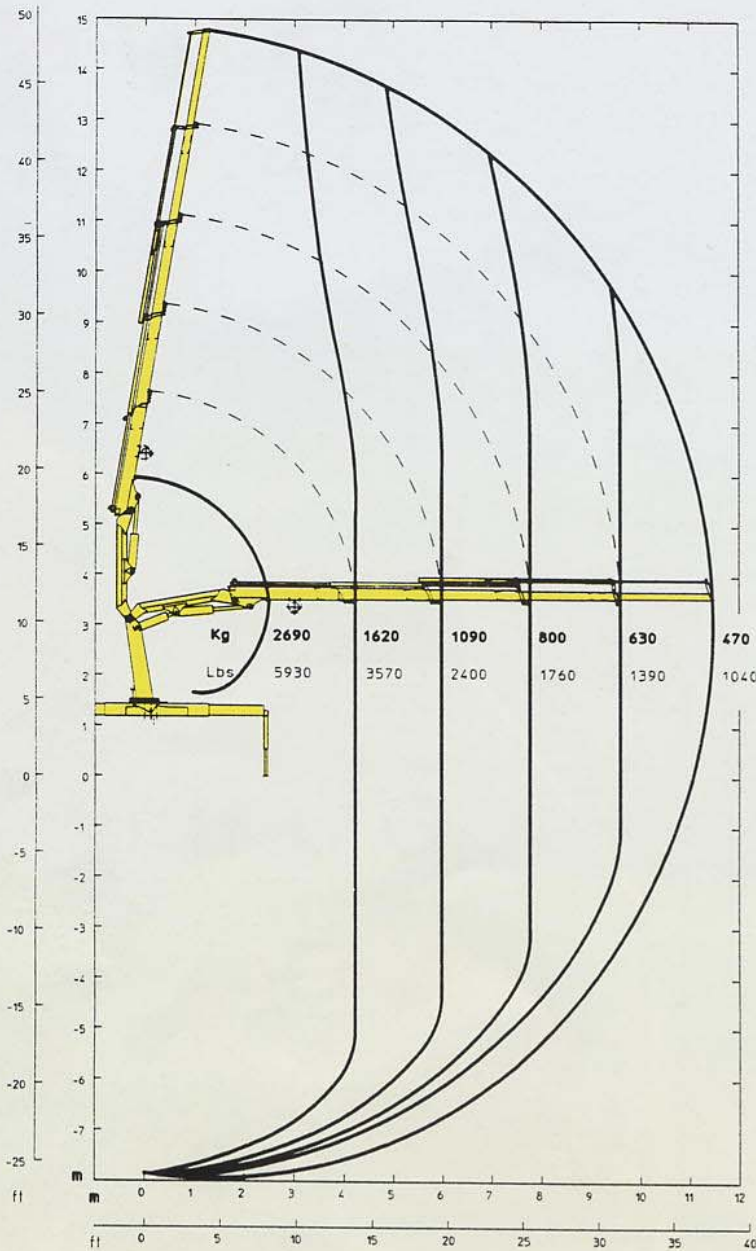
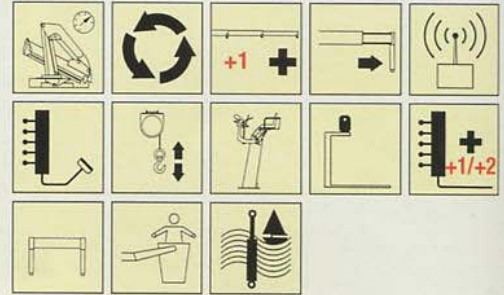
8700-E4



STANDARD

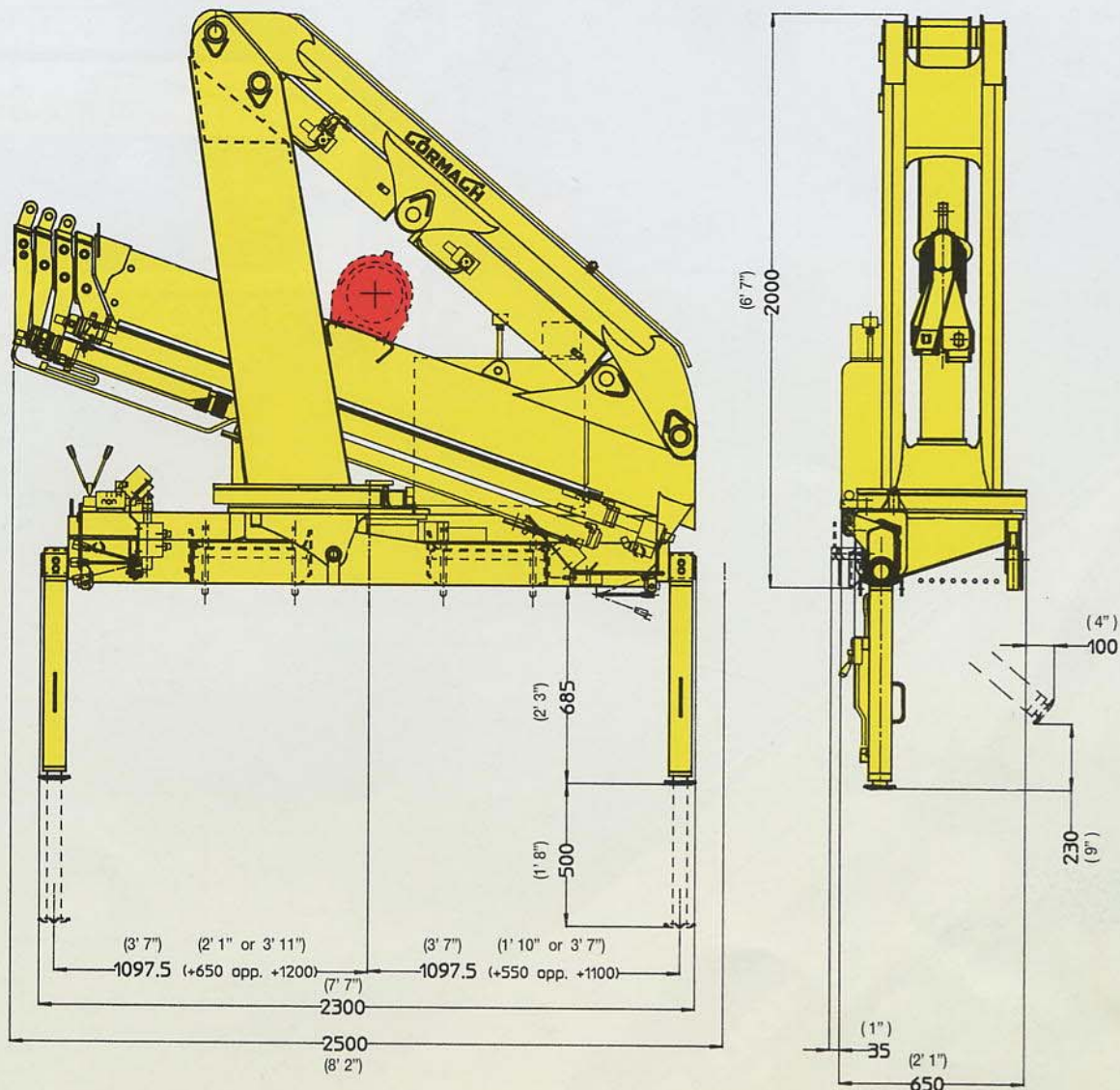


OPTIONAL



CORMAGH

Momento statico al perno torretta - Static moment at the turret pin - Moment statique à l'axe de la tourelle - Statisches Hubmoment am Kransäulenbolzen - Momento estático al eje de la torreta	8730 daN • m.	63,140 lbs • ft
Straccio idraulico - Hyd. boom length - Longueur du bras hyd. - Hydr. Reichweite - Longitud del brazo hidráulico	11,47 m	37' 7"
Straccio con prolunghe manuali - Boom length with manual extensions - Longueur du bras avec rallonges manuelles - Auslegerlänge mit manuelle verlängerungen - Longitud del brazo hidráulico con prolongas manuales	13,71 m	44' 12"
Coppia di rotazione - Slew torque - Moment de rotation - Drehmoment - Momento de rotación	820 daN • m.	6,050 lbs • ft
Tempo di rotazione - Slew speed - Temps de rotation - Schwenkgeschwindigkeit - Tiempo de rotación	360° - 29 sec	360° - 29 sec
Uscita stabilizzatori - Outriggers extension - Sortie des Bequilles - Breite der Abstützung - Extension de los estabilizadores	1,2 + 1,1 m (0,65 + 0,55 m)	3' 11" + 3' 7" (2'2" + 1'10")
Larghezza stabilizzatori - Outriggers width - Largeur des Bequilles - Gesamtbreite der Abstützung - Ancho de los estabilizadores	4,5 m (3,4 m)	14'9" (11'2")
Lunghezza - Length - Longueur - Länge - Longitud	0,65 + 0,035 m	2'1" + 1"
Larghezza - Width - Largeur - Breite - Ancho	2,5 m	8' 2"
Altezza - Height - Hauteur - Höhe - Altura	2 m	6' 7"
Peso (senza olio e montaggio) - Weight (without oil and fitting) - Poids (sans huile et montage) - Gewicht (ohne öl und ohne) - Peso (sin aceite ni montaje)	1310 Kg	2,887 lbs
Portata pompa - Pump delivery - Capacité de la pompe - Pumpenleistung - Capacidad de la bomba	18 lit. min.	4.75 US gal/min
Pressione - Pressure - Pression - Druck - Presión	275 bar	3990 psi
Capacità serbatoio olio - Oil tank capacity - Capacité du réservoir d'huile - Öl tank inhalt - Aceite	50 lit	13.2 US gal



STANDARD

- Rotazione 360°
Rotation 360°
Drehbereich 360°
Rotación 360°
- Comandi bilaterali
Dual control stations
Commandes à gauche et à droite
Beidseitige Bedienung
Mandos bilaterales
- Stabilizzatori gru base girevoli
Tilt up outriggers
Bequilles tournants
Drehbare stützen
Estabilizadores giratorios de la grua base
- Comando supplementare non attivato
Additional free section not activated
Section du distributeur pas activée
Zusätzlicher steuerschieber
Mando auxiliar no activado

OPTIONAL

- Limitatore di momento
Load limiting device
Limiteur de charge
Überlastabschaltung
Limitador de momento (de carga)
- Rotazione continua
Continuous rotation
Rotation continue
Endlos schwenkwerk
Rotación continua
- Prolonghe meccaniche
Manual extensions
Rallonges manuelles
Manuelle verlängerungen
Prolongas mecánicas
- Cestello
Basket
Nacelle
Personenkorb
Cesta
- Radiocomando
Radio remote control
Radiocommandes
Funkfernsteuerung
Radiomando
- Telecomando
Cable remote control
Telecommandes
Kabelfernsteuerung
Control remoto par cable
- Verricello
Winch
Treuil
Seilwinde
Cabrestante
- Posto di manovra in alto
Top sit
Siegeën haut
Hochsitz
Puesto de maniobra en alto
- Utilizzo con attrezzo
Additional accessories
Utilisation avec accessoire
Zubehör
Accesorios auxiliares
- Comando supplementare attivato
Additional function section du distributeur activée
Zusatzfunktion
Mando auxiliar activado
- Traversa ausiliaria estendibile
Additional outriggers with lateral extension
Stabilisateurs supplémentaires avec élargissement
Ausfahrbare zusatz-stützen
Estabilizadores adicionales con extensión lateral
- Stabilizzatori gru base estendibili idraulicamente
Outriggers with hydraulic extension
Stabilisateurs avec élargissement hydraulique
Hydraulisch ausfahrbare Stützen
Estabilizadores grua base desplegables hidraulicamente
- Trattamento marino della gru
Marine treatment of the crane
Traitement marin de la grue
Marine behandlung des Kranes
Tratamiento especial marino de la grua

A fronte di una continua ricerca tecnologica i dati possono cambiare senza preavviso. Contattare il nostro Ufficio Commerciale per ulteriori informazioni.
Because of continuous technology research data can change without notice. Please, contact our Commercial Dept. for further information.
A cause de une continue recherche technologique les données peuvent changer sans preavis. Contacter notre Bureau Commercial pour des autres informations.
Irtum und technische änderung vorbehalten masse und gewichte unverbindlich. Unser Vertrieb erteilt Ihnen gerne weitere Auskünfte. Bitte rufen Sie uns an.
Debito a los continuos avances tecnológicos los datos pueden variar sin notificación previa. Para más información rogamos contacten nuestro Departamento Comercial.



Cormach s.r.l. - Via Madonna, 27 C.P. 199 - 25018 MONTICHIARI (BS) - ITALY
Tel. 0039.030.9656811 - Telefax 0039.030.9656846.7.8
E-mail: info@cormach.com - Web: http://www.cormach.com