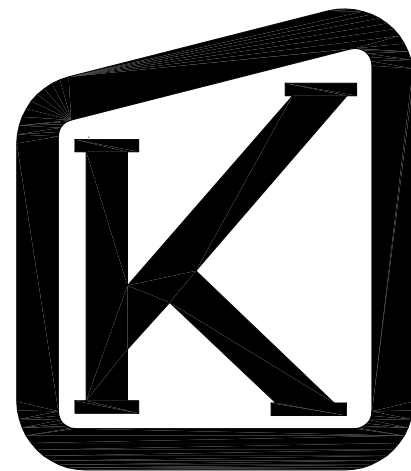
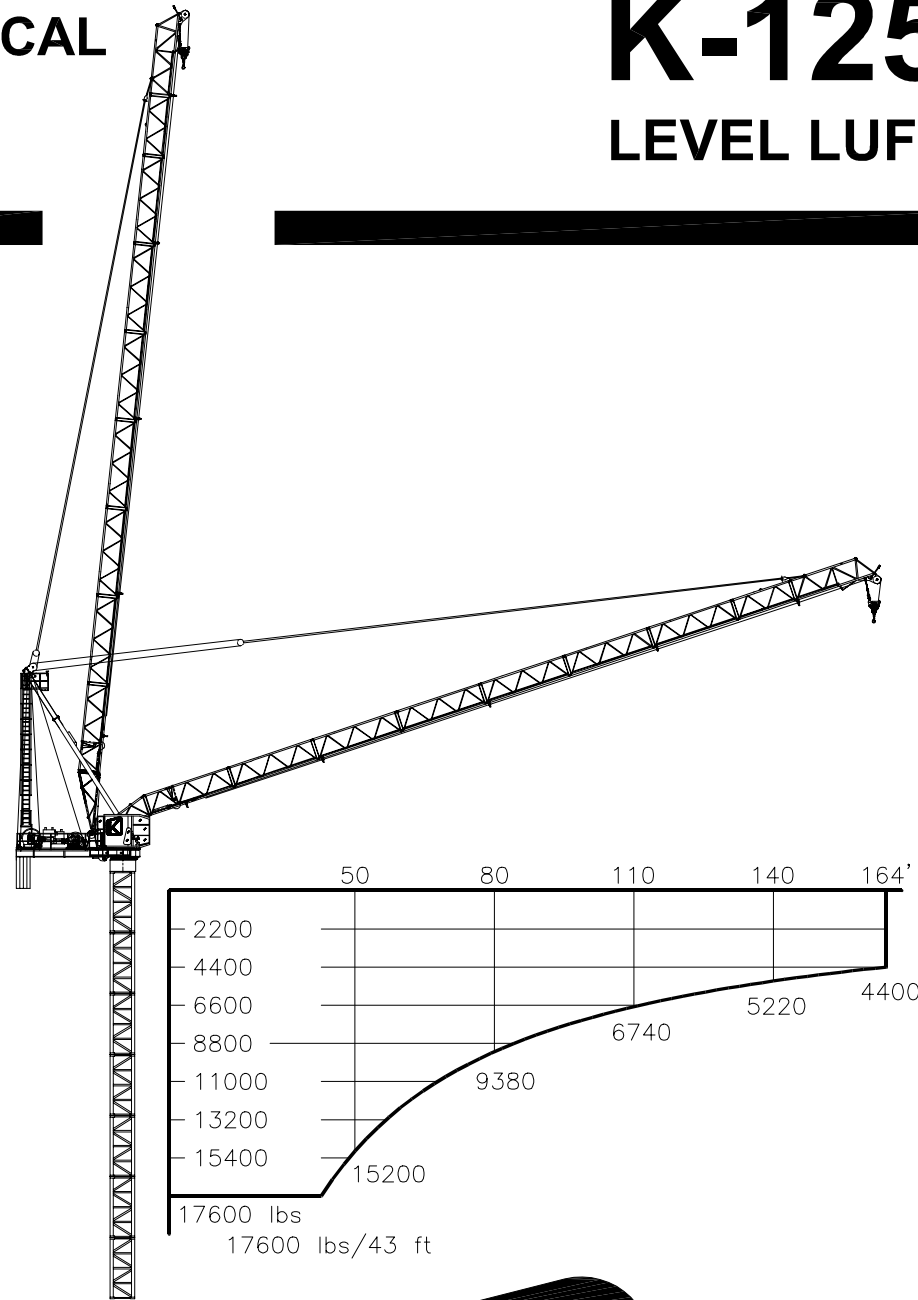


# TECHNICAL DATA

# K-125L LEVEL LUFFER

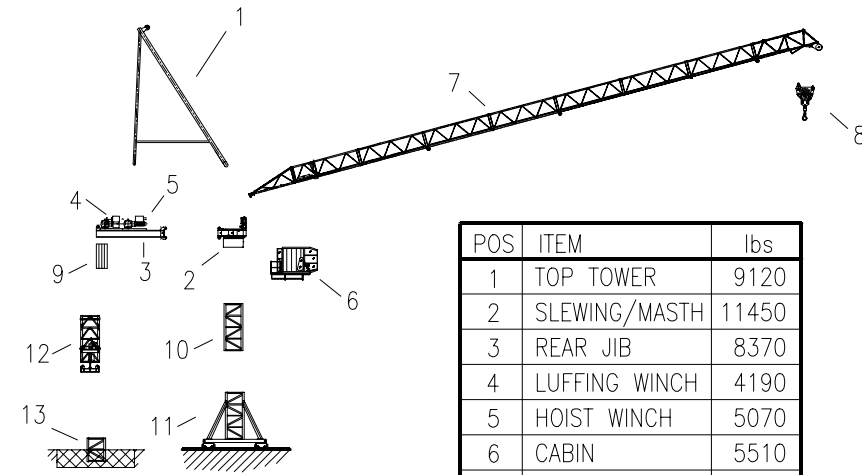


## KRØLL CRANES A/S

Nordkranvej 2 · DK-3540 Lyngge · Denmark · Phone: +45 48 187400 · Fax: +45 48 188807

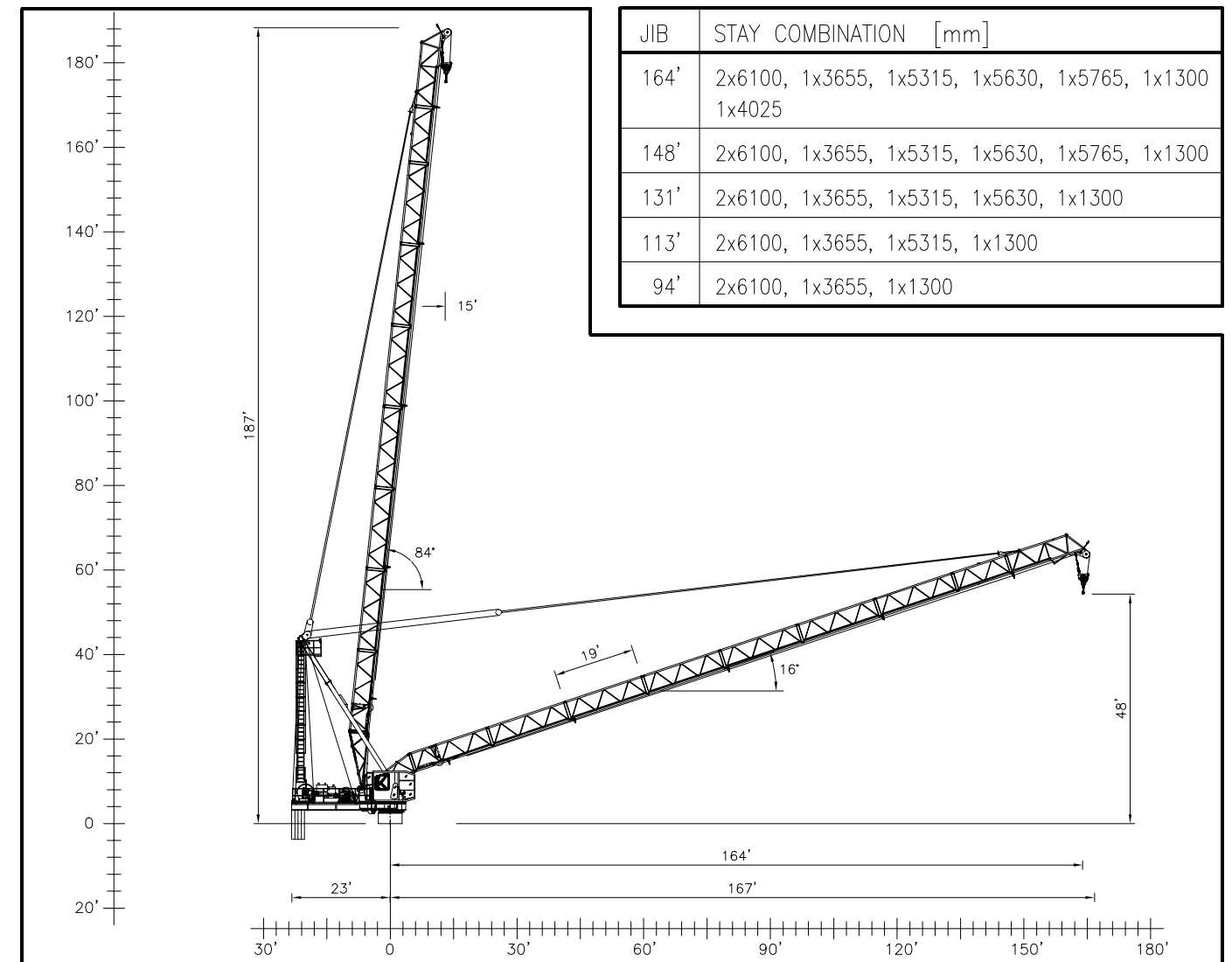
E-mail: [krollcranes@krollcranes.dk](mailto:krollcranes@krollcranes.dk) · [www.krollcranes.com](http://www.krollcranes.com)

APPROX. ERECTION WEIGHTS  
UNGEFÄHRE MONTAGEGEWICHTE



POS	ITEM	lbs
1	TOP TOWER	9120
2	SLEWING/MASTH	11450
3	REAR JIB	8370
4	LUFFING WINCH	4190
5	HOIST WINCH	5070
6	CABIN	5510
7	JIB	14190
8	HOOK	790

POS	ITEM	lbs
9	COUNTERWEIGHT	17620
10	M16-2 (4m)	5290
11	B16-2 (4m)	8810
12	CS16-2 (4m)	15420
13	N16-2 (2m)	3520
14		
15		
16		



### EXTRA EQUIPMENT AVAILABLE

WALL TIE FRAMES, CABLE DRUMS, CURVE RUNNING AND 90° TURN BOGIES, ELEVATOR, FLOOD LIGHTING

### ZUSÄTZLICHE AUSRÜSTUNG VERFÜGBAR

EINSPANNRAHMEN, KABELTROMMEL, KURVENFAHRENDE UND 90° DREHSCHEMEL, AUFZUG, SCHEINWERFER

THE DESIGN AND TECHNICAL SPECIFICATIONS GIVEN ARE APPLICABLE TO THE STANDARD MACHINE OF CRANE K-125L. MODIFICATIONS ACCORDING TO SPECIAL REQUIREMENTS REGARDING FOR EXAMPLE HOOK HEIGHT, JIB LENGTH, RAIL GAUGE, ETC.. ARE AVAILABLE. PLEASE CONTACT KRØLL CRANES A/S.

DIE KONSTRUKTIONS- UND TECHNISCHE DATEN BEZIEHEN SICH AUF DIE STANDARD AUSFÜHRUNG DES KRANTYPS K-125L. INDIVIDUELLE FORDERUNGEN Z.B AN HAKENHÖHE, AUSLEGERLÄNGE, SPURWEITE USW. KÖNNEN BERÜCKSICHTIGT WERDEN. NEHMEN SIE MIT KRØLL CRANES A/S KONTAKT AUF.

CONVERSION OF THE UNITS FOR FORCES  
UMRECHNUNG DER EINHEITEN FÜR KRÄFTE

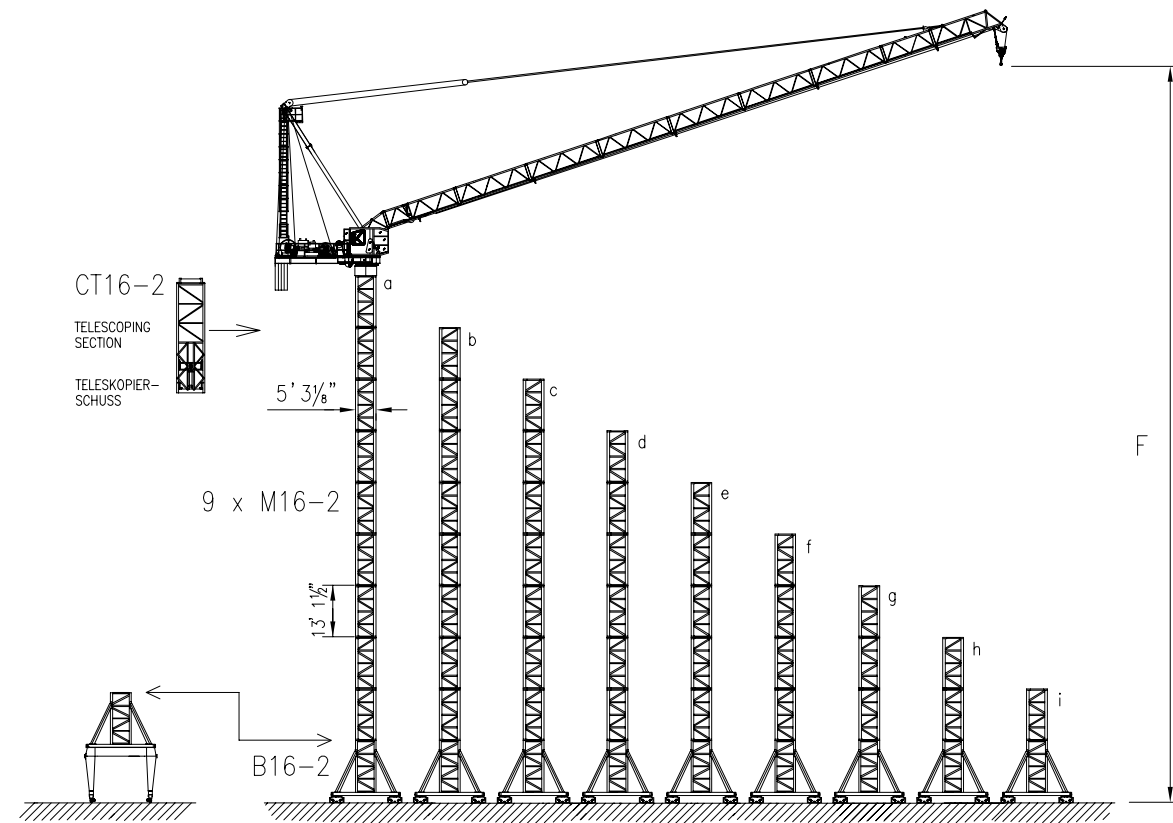
1 kips = 1000 lbs

SUBJECT TO ALTERATIONS  
ÄNDERUNGEN VORBEHALTEN

F.E.M

DATA SHEET  
DATABLATT  
K-125L  
001101

# K-125L ON RAILS / AUF SCHIENEN



		a	b	c	d	e	f	g	h	i	
HOOK HEIGHT / HAKENHÖHE	F	ft	180	167	154	141	128	115	102	89	75
RAIL GAUGE / SPURWEITE	ft	19' 8 3/16"									
BALLAST	kips	221	170	126	84	66	66	66	66	66	66
PARKING FOUNDATIONS * / PARKIERUNGSFUNDAMENTE x4	kips	0	0	0	0	0	0	0	0	0	0
CORNER PRESSURE / ECKDRUCK	IN SERVICE / IM BETRIEB	kips	172	154	145	137	130	123	117	112	110
	OUT OF SERVICE / AUSSER BETRIEB	kips	249	216	183	154	128	104	84	64	48

3 x 480 V	CONTROL VOLTAGE / STEUER SPANNUNG
60 Hz	24 VDC - 220 VAC

HOIST WINCH / HUBWERK	44 kW
POWER CONSUMPTION / STROMVERBRAUCH	180 kVA
FUSE / SICHERUNG	160 Amps
POWER CABLE / HAUPTKABEL	0-350 ft / 4 x 1/0 AWG
	350-600 ft / 4 x 2/0 AWG
	600-800 ft / 4 x 3/0 AWG

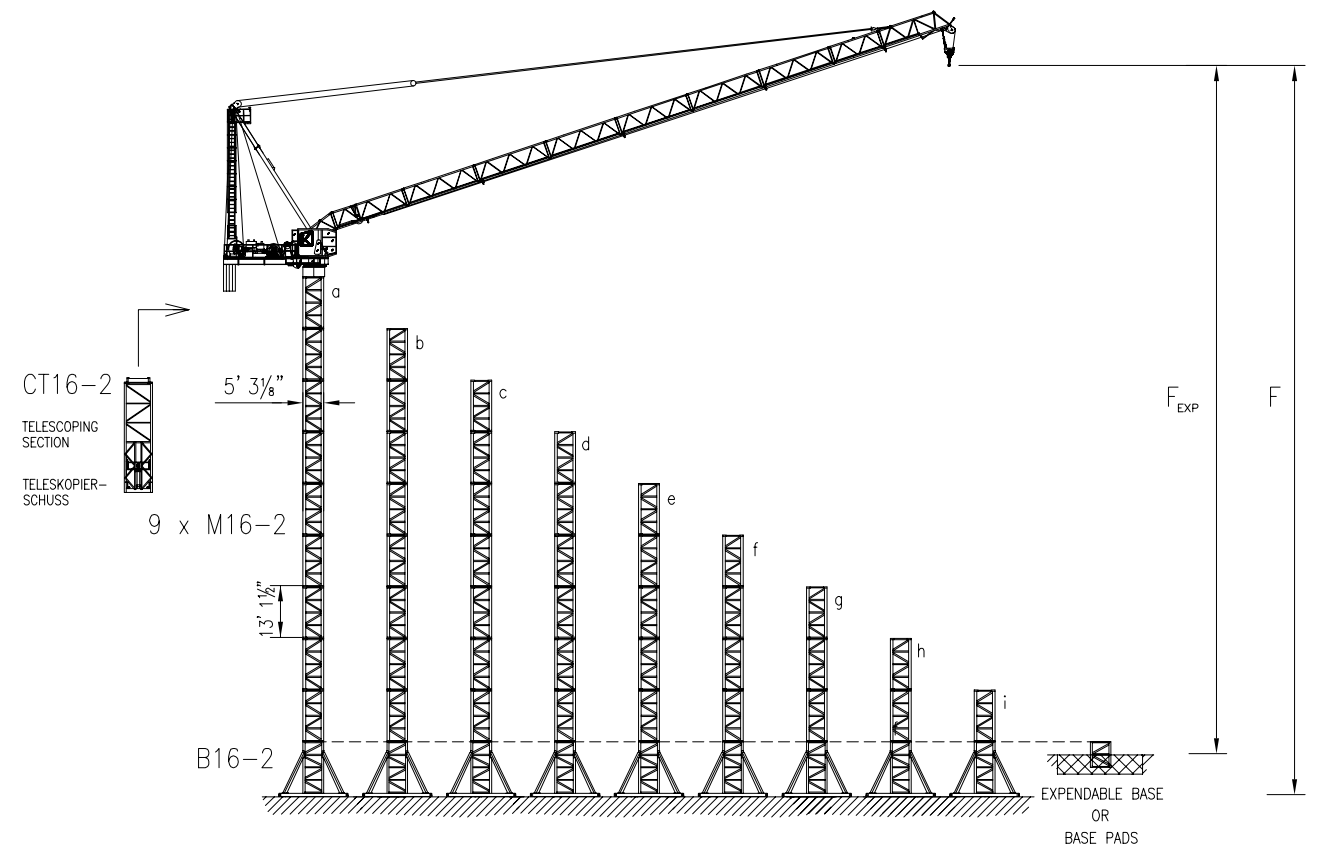
0 - 2550 lbs	0 - 500 ft/min
2550 - 4500 lbs	0 - 330 ft/min
4500 - 8800 lbs	0 - 190 ft/min
0 - 5100 lbs	0 - 250 ft/min
5100 - 9000 lbs	0 - 165 ft/min
9000 - 17600 lbs	0 - 95 ft/min

1 x 5 kW	0 - 0.7 RPM
16° - 84°	44 kW
	4 x 5 kW
	82 ft/min

HOIST ROPE / HUB-SEIL	ø18 mm - FILL FACTOR 0.65 - 1770 MPa BREAKING STRESS
44 kW HOIST WINCH	BRUCHSPANNUNG
1150 ft	
>1150 ft *	
LUFFING WIRE / EINZIEHSEIL	ø18 mm - FILL FACTOR 0.65 - 1770 MPa BREAKING STRESS

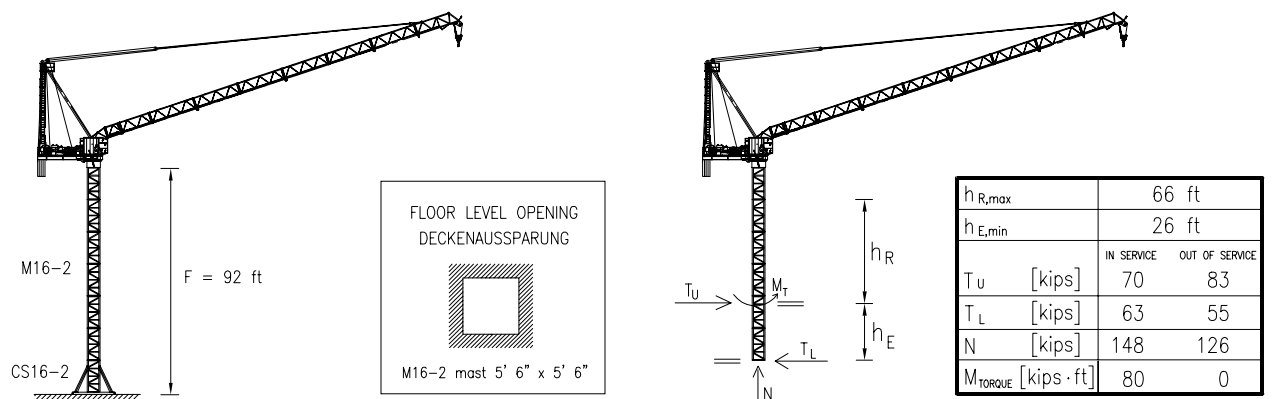
\* CONSULT KRÖLL CRANES A/S - NEHMEN SIE MIT KRÖLL CRANES A/S KONTAKT AUF

# K-125L STATIONARY / STATIONÄR



		a	b	c	d	e	f	g	h	i		
HOOK HEIGHT / HAKENHÖHE	F	ft	180	167	154	141	128	115	102	89	75	
BALLAST	kips	221	170	126	88	66	66	66	66	66	66	
CORNER PRESSURE / ECKDRUCK	IN SERVICE / IM BETRIEB	kips	167	150	141	132	128	121	117	112	108	
	OUT OF SERVICE / AUSSER BETRIEB	kips	249	216	183	154	128	104	84	64	48	
FOUNDATION WEIGHT / FUNDAMENTSGEWICHT	B x B x H	F	ft	180	167	154	141	128	115	102	89	75
	H=3' 4"	B	ft	27	25	24	23	23	23	23	23	23
	min 29 PSI ground strength	kips	337	304	273	258	258	258	258	258	258	
FOUNDATION WEIGHT / FUNDAMENTSGEWICHT	B x B x H	F <sub>EXP</sub>	ft	171	157	144	131	118	105	92	79	66
	H=4' 7"	B	ft	24	23	22	21	19	18	18	18	18
	min 29 PSI ground strength	kips	394	363	322	284	249	216	216	207	207	

# K-125L CLIMBER / KLETTERKRAN



h <sub>R,max</sub>	66 ft
h <sub>E,min</sub>	26 ft
T <sub>U</sub> [kips]	IN SERVICE 70 / OUT OF SERVICE 83
T <sub>L</sub> [kips]	63 / 55
N [kips]	148 / 126
M <sub>TORQUE</sub> [kips·ft]	80 / 0