

オールタレンクレーン  
**AC 1600J**

最大吊上能力：500トン



# 主要諸元

## ●クレーン

クレーン容量		15.8m 500.0t×3.0m	
		25.6m 260.0t×5.0m	
メインブーム (※スーパーリフト付)		35.4m 170.0t×6.0m ※	
		45.1m 110.0t×8.0m ※	
		50.0m 90.0t×9.0m	
ラフティングジブ	メインブーム 35.4m	30.0m 60.0t×22.0m	
		54.0m 28.0t×42.0m	
		78.0m 13.0t×58.0m	
	メインブーム 40.2m	30.0m 50.0t×20.0m	
		54.0m 24.0t×50.0m	
		78.0m 12.0t×70.0m	
	メインブーム 45.1m	30.0m 41.0t×20.0m	
		54.0m 20.0t×54.0m	
		78.0m 10.0t×78.0m	
	最大作業半径	メインブーム	46.0m
		固定フライジブ	98.0m
		ラフティングジブ	90.0m
ブーム長さ	メインブーム	15.8m～50.0m	
	固定フライジブ	8.0m～68.0m オフセット 0°, 20°	
	ラフティングジブ	18.0m～78.0m	
ロープ巻上げ速度	ホイスト1	130m/分	
	ホイスト2	130m/分	
ブーム起伏角度	-2.0°～82.0°		
ブーム上げ速度	120秒/2.0°～82.0°		
ブーム伸縮速度	180秒/15.8m～50.0m		
旋回角度	360度連続		
旋回速度	1.0rpm		
ワイヤーロープ(H1)	φ26×450m 非自転性ワイヤーロープ		
ワイヤーロープ(H2)	φ26×450m 非自転性ワイヤーロープ		
ブーム形式	箱形 4段 全油圧伸縮式		
巻上げ装置	油圧モーター駆動遊星歯車減速式 自動ブレーキ付		
旋回装置	油圧モーター駆動遊星歯車減速式		
ブーム起伏装置	複動油圧シリンダ直押し 2本		
ブーム伸縮装置	複動油圧シリンダ直押し 3本		
アウトリガー装備	全油圧式X型 単独操作式		
	張出幅 12.0m, 8.64m		
油圧ポンプ	可変ピストンポンプ2連+定容量ピストンポンプ2連		
作動油タンク容量	2,500ℓ		
安全装置	過負荷防止装置, 巻上防止装置, 玉掛けロープ外れ止め, 接巻確保装置, ホイストドラム回転検出器, 油圧安全弁, 旋回ロック装置, 水準器, アウトリガー荷重計		
	エンジン	名称 ベンツ OM447A	
	形式	水冷4サイクル6気筒ターボチャージャー付	
	出力	286HP/2,100rpm	
	燃料タンク容量	300ℓ	

## ●キャリア

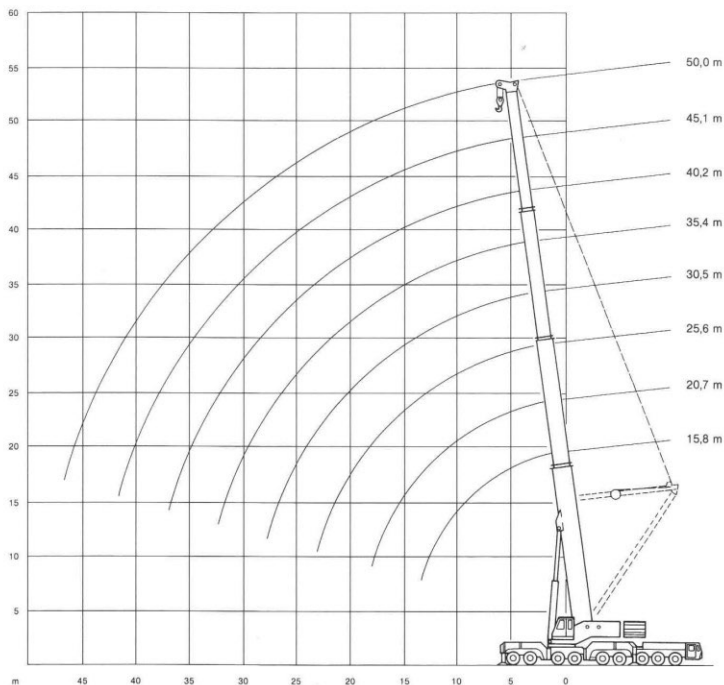
形式	ベンツ OM443LA	
エンジン名称	ベンツ OM443LA	
エンジン形式	水冷4サイクル10気筒インタークーラー付ターボ	
最大出力	545HP/2,100rpm	
最大トルク	225Kg-m/1,100rpm	
最高速度	65km/h	
登坂能力 (tan θ)	0.38	
最小回転半径	11,600mm	
燃料タンク容量	500ℓ	
タイヤ	14.00-R25	
全長	15,990mm	
全幅	3,060mm	
全高	3,500mm	
車両総重量	44,765kg	
軸距	1,500+2,000+1,500+2,535+1,500+2,565+1,500	
輪距	2,520mm	
駆動	4輪駆動 (2.3,7.8軸)	
変速機形式	ZF製トルクコンバーター付クラッチ式	
	電気エア作動トランスミッション 前進16段 後進2段	
懸架方式	油圧サスペンション	
ステアリング形式	パワーステアリング (2油圧回路) 全16輪操向	
ブレーキ	主ブレーキ	2系統エアブレーキ
	補助ブレーキ	電気リターダ, 油圧リターダ, 排気ブレーキ
	駐車ブレーキ	スプリング作動
	非常ブレーキ	駐車ブレーキと兼用
バッテリー	24V 12V×2個	

※本機は、公道を走行する場合には、旋回体及びブームを別送し台車のみで走行しなければなりません。

## フックの種類

種類	シーブ数	掛数	重量
500t	2×13	2×24	8,650kg
268t	13	26	3,700kg
171t	7	14	2,700kg
84t	3	6	1,800kg
36t	1	2	1,200kg
12t	シングルフック	1	600kg

## メインブーム作業範囲図



- 【注意】
- ① 定格総荷重は、アウトリガーを水平堅土上に設置したときの値です。
  - ② 定格総荷重は、つり具重量とフック重量を含んだ値を示します。
  - ③ 定格総荷重は、ブームのたわみを含んだ実際の作業半径に基づいています。
  - ④ シングルトップの荷重限度は、12tです。ただし、ブームにフック・つり具等が取り付けられている場合には、ブームの定格総荷重からブームに取り付けられているフック・つり具の重量を差し引いた定格総荷重で作業して下さい。
  - ⑤ 定格総荷重表は風による影響を含んでいません。瞬間最大風速が9.8 m/s以上の風速では、クレーン作業を中止してください。
  - ⑥ 定格総荷重表中の傾斜角は、ブーム角度の範囲（無負荷時）を示します。

# メインブーム定格総荷重表 (アウトリガー張出幅:12,0 m)

## ●カウンターウエイト:140 t

作業半径 (m)	メインブーム長さ (m)							
	15.8	15.8	20.7	25.6	30.4	40.2	45.1	50.0
3	500.0*	335.0*	—	—	—	—	—	—
3.5	400.0*	312.0*	300.0*	—	—	—	—	—
4	350.0*	292.0*	292.0*	—	—	—	—	—
4.5	320.0*	275.0*	274.0*	270.0*	—	—	—	—
5	293.0*	259.0*	259.0*	260.0*	200.0	—	—	—
6	250.0	232.0	231.0	232.0	194.0	—	—	—
7	215.0	210.0	209.0	210.0	187.0	—	—	—
8	192.0	192.0	191.0	192.0	179.0	—	—	—
9	178.0	176.0	175.0	177.0	170.0	—	—	—
10	162.0	162.0	161.0	162.0	162.0	—	—	—
12	139.0	139.0	139.0	140.0	142.0	—	—	—
14	—	—	122.0	123.0	124.0	—	—	—
16	—	—	103.0	108.0	110.0	—	—	—
18	—	—	74.3	95.5	97.0	—	—	—
20	—	—	—	81.5	86.2	—	—	—
22	—	—	—	64.5	77.3	—	—	—
24	—	—	—	—	67.7	—	—	—
26	—	—	—	—	56.2	—	—	—
28	—	—	—	—	—	—	—	—
30	—	—	—	—	—	—	—	—
32	—	—	—	—	—	—	—	—
34	—	—	—	—	—	—	—	—
36	—	—	—	—	—	—	—	—
38	—	—	—	—	—	—	—	—
40	—	—	—	—	—	—	—	—
42	—	—	—	—	—	—	—	—
44	—	—	—	—	—	—	—	—
46	—	—	—	—	—	—	—	—

(単位:30t)

### ブームセクション構成 (%)

セクション	Table 1	0	0	43	43	43	—	—	—
Table 2	0	0	0	43	43	—	—	—	—
Table 3	0	0	0	0	43	—	—	—	—

\* 後方又は前方のみ追加アタッチメント使用

※ 追加アタッチメント使用

□ センทรัลサポート使用

## ●カウンターウエイト:98 t

作業半径 (m)	メインブーム長さ (m)							
	15.8	20.7	25.6	30.5	35.4	40.2	45.1	50.0
3	330.0*	—	—	—	—	—	—	—
3.5	307.0*	300.0*	—	—	—	—	—	—
4	287.0*	286.0*	—	—	—	—	—	—
4.5	270.0	269.0	270.0*	—	—	—	—	—
5	255.0	254.0	254.0*	200.0	—	—	—	—
6	229.0	228.0	229.0	194.0	165.0	—	—	—
7	208.0	207.0	207.0	187.0	155.0	135.0	—	—
8	189.0	188.0	189.0	179.0	144.0	125.0	105.0	—
9	174.0	173.0	173.0	170.0	132.0	116.0	100.0	90.0
10	161.0	160.0	160.0	161.0	121.0	108.0	94.0	85.0
12	137.0	135.0	136.0	137.0	105.0	93.0	84.0	77.0
14	—	115.0	115.0	116.0	91.0	82.0	76.0	69.0
16	—	99.4	99.8	101.0	80.0	73.0	67.0	62.0
18	—	74.3	87.6	88.7	72.0	65.0	61.0	56.0
20	—	—	76.6	78.4	65.0	59.0	55.0	51.0
22	—	—	64.5	67.3	57.0	53.0	51.0	46.0
24	—	—	—	58.6	52.0	48.0	47.0	42.0
26	—	—	—	51.7	47.0	44.0	43.0	39.0
28	—	—	—	—	43.0	40.0	40.0	36.0
30	—	—	—	—	40.0	38.0	37.0	33.0
32	—	—	—	—	36.0	35.0	34.0	31.0
34	—	—	—	—	—	32.0	32.0	29.0
36	—	—	—	—	—	29.8	29.0	27.0
38	—	—	—	—	—	—	27.0	25.0
40	—	—	—	—	—	—	25.0	23.0
42	—	—	—	—	—	—	—	22.0
44	—	—	—	—	—	—	—	20.0
46	—	—	—	—	—	—	—	18.0

(単位:30t)

### ブームセクション構成 (%)

セクション	Table 1	0	43	43	43	86	86	86	100
Table 2	0	0	43 <td>43 <td>43 <td>86 <td>86 <td>86 <td>100</td> </td></td></td></td></td>	43 <td>43 <td>86 <td>86 <td>86 <td>100</td> </td></td></td></td>	43 <td>86 <td>86 <td>86 <td>100</td> </td></td></td>	86 <td>86 <td>86 <td>100</td> </td></td>	86 <td>86 <td>100</td> </td>	86 <td>100</td>	100
Table 3	0	0	0	43 <td>43 <td>43 <td>86 <td>86 <td>100</td> </td></td></td></td>	43 <td>43 <td>86 <td>86 <td>100</td> </td></td></td>	43 <td>86 <td>86 <td>100</td> </td></td>	86 <td>86 <td>100</td> </td>	86 <td>100</td>	100

\* 追加アタッチメント使用

## メインブーム定格総荷重表 (アウトリガー張出幅:12,0m)

### ● カウンターウエイト: 57 t

作業半径 (m)	メインブーム長さ (m)							
	15.8	20.7	25.6	30.5	35.4	40.2	45.1	50.0
3	320.0*	—	—	—	—	—	—	—
3.5	299.0*	290.0*	—	—	—	—	—	—
4	279.0*	278.0*	—	—	—	—	—	—
4.5	262.0	262.0	260.0*	—	—	—	—	—
5	248.0	247.0	247.0*	200.0	—	—	—	—
6	223.0	222.0	222.0	194.0	165.0	—	—	—
7	201.0	200.0	201.0	187.0	155.0	135.0	—	—
8	184.0	183.0	184.0	179.0	144.0	125.0	105.0	—
9	165.0	164.0	165.0	166.0	132.0	116.0	100.0	90.0
10	149.0	147.0	148.0	149.0	121.0	108.0	94.0	85.0
12	123.0	121.0	122.0	123.0	105.0	93.0	84.0	77.0
14	—	96.5	97.6	100.0	91.0	82.0	76.0	69.0
16	—	75.1	76.0	76.1	76.9	73.0	67.0	62.0
18	—	60.5	61.2	63.3	62.0	62.5	61.0	56.0
20	—	—	50.1	52.0	50.8	51.2	52.7	51.0
22	—	—	42.0	43.7	42.4	42.9	44.2	44.4
24	—	—	—	37.3	36.0	36.4	37.7	37.9
26	—	—	—	32.3	30.9	31.3	32.5	32.7
28	—	—	—	—	26.9	27.1	28.3	28.5
30	—	—	—	—	23.5	23.7	24.8	25.0
32	—	—	—	—	20.6	20.7	21.9	22.0
34	—	—	—	—	—	18.1	19.2	19.3
36	—	—	—	—	—	16.0	17.0	17.0
38	—	—	—	—	—	—	15.0	15.1
40	—	—	—	—	—	—	13.4	13.3
42	—	—	—	—	—	—	—	11.8
44	—	—	—	—	—	—	—	10.4
46	—	—	—	—	—	—	—	9.3

(単位:ton)

#### ブームセクション構成 (%)

セクション	Tele 1	0	43	43	43	86	86	86	100
Tele 2	0	0	43	43	43	86	86	86	100
Tele 3	0	0	0	43	43	43	86	100	100

\* 追加アタッチメント使用

### ● カウンターウエイト: 37 t

作業半径 (m)	メインブーム長さ (m)							
	15.8	20.7	25.6	30.5	35.4	40.2	45.1	50.0
3	300.0*	—	—	—	—	—	—	—
3.5	274.0*	250.0*	—	—	—	—	—	—
4	253.0*	232.0*	—	—	—	—	—	—
4.5	233.0	220.0	200.0	—	—	—	—	—
5	216.0	206.0	190.0	170.0	—	—	—	—
6	188.0	180.0	170.0	157.0	130.0	—	—	—
7	166.0	160.0	153.0	143.0	120.0	110.0	—	—
8	148.0	142.0	139.0	131.0	110.0	102.0	90.0	—
9	128.0	126.0	124.0	120.0	102.0	95.0	84.0	80.0
10	114.0	112.0	110.0	110.0	94.0	88.0	79.0	75.0
12	88.0	88.0	85.0	87.5	80.0	75.0	70.0	65.0
14	—	68.0	65.0	68.5	67.0	64.0	61.0	56.0
16	—	50.0	51.0	53.0	55.0	54.0	53.0	50.0
18	—	41.0	42.0	44.0	44.9	45.5	45.0	44.0
20	—	—	35.4	37.4	36.2	36.7	38.2	38.5
22	—	—	29.2	30.9	29.7	30.2	31.6	31.8
24	—	—	—	26.0	24.8	25.2	26.5	26.7
26	—	—	—	22.1	20.6	21.0	22.5	22.7
28	—	—	—	—	17.3	17.6	19.0	19.2
30	—	—	—	—	14.6	14.8	16.1	16.3
32	—	—	—	—	12.4	12.5	13.7	13.9
34	—	—	—	—	10.5	11.7	11.8	—
36	—	—	—	—	—	8.9	9.9	10.0
38	—	—	—	—	—	—	8.4	8.5
40	—	—	—	—	—	—	7.1	7.1
42	—	—	—	—	—	—	—	5.9
44	—	—	—	—	—	—	—	4.9
46	—	—	—	—	—	—	—	4.1

(単位:ton)

#### ブームセクション構成 (%)

セクション	Tele 1	0	43	43	43	86	86	86	100
Tele 2	0	0	43	43	43	86	86	86	100
Tele 3	0	0	0	43	43	43	86	100	100

\* 追加アタッチメント使用

### ● カウンターウエイト: 0 t

作業半径 (m)	メインブーム長さ (m)							
	15.8	20.7	25.6	30.5	35.4	40.2	45.1	50.0
3	280.0*	—	—	—	—	—	—	—
3.5	251.0	215.0	—	—	—	—	—	—
4	223.0	198.0	—	—	—	—	—	—
4.5	203.0	181.0	160.0	—	—	—	—	—
5	183.0	163.0	149.0	135.0	—	—	—	—
6	152.0	137.0	125.0	117.0	105.0	—	—	—
7	130.0	118.0	110.0	105.0	95.0	86.0	—	—
8	112.0	104.0	95.0	93.0	85.0	79.0	75.0	—
9	98.0	92.0	84.0	84.0	77.0	72.0	69.0	65.0
10	72.5	69.3	71.2	75.0	70.0	65.0	62.0	58.0
12	42.2	39.5	40.9	43.8	42.3	43.0	45.0	45.3
14	—	25.5	26.6	29.0	27.7	28.3	30.0	30.3
16	—	17.5	18.3	20.4	19.2	19.8	21.3	21.5
18	—	12.3	12.9	14.8	13.7	14.2	15.5	15.8
20	—	—	9.2	10.9	9.8	10.2	11.5	11.7
22	—	—	6.3	8.0	6.7	7.2	8.5	8.7
24	—	—	—	5.5	4.1	4.6	6.0	6.2
26	—	—	—	3.6	2.0	2.4	3.8	4.0
28	—	—	—	—	—	—	2.1	2.3

(単位:ton)

#### ブームセクション構成 (%)

セクション	Tele 1	0	43	43	43	86	86	86	100
Tele 2	0	0	43	43	43	86	86	86	100
Tele 3	0	0	0	43	43	43	86	100	100

\* 追加アタッチメント使用

# メインブーム定格総荷重表 (アウトリガー張出幅:8,64 m)

## ●カウンターウエイト：98 t

作業半径 (m)	メインブーム長さ (m)							
	15.8	20.7	25.6	30.5	35.4	40.2	45.1	50.0
3	268.0	—	—	—	—	—	—	—
3.5	247.0	246.0	—	—	—	—	—	—
4	228.0	227.0	—	—	—	—	—	—
4.5	212.0	211.0	212.0	—	—	—	—	—
5	198.0	197.0	197.0	199.0	—	—	—	—
6	174.0	173.0	174.0	175.0	165.0	—	—	—
7	155.0	154.0	155.0	156.0	155.0	135.0	—	—
8	140.0	139.0	139.0	141.0	140.0	125.0	105.0	—
9	127.0	126.0	127.0	128.0	127.0	116.0	100.0	90.0
10	114.0	113.0	114.0	115.0	114.0	108.0	94.0	85.0
12	90.3	88.2	89.2	91.5	90.3	90.9	84.0	77.0
14	—	66.5	67.4	69.3	68.3	68.8	70.3	69.0
16	—	52.5	53.2	55.0	54.0	54.5	55.8	56.0
18	—	42.8	43.3	45.0	44.0	44.4	45.7	45.9
20	—	—	36.0	37.5	36.6	37.0	38.2	38.3
22	—	—	30.5	31.9	30.9	31.3	32.4	32.6
24	—	—	—	27.4	26.4	26.7	27.8	28.0
26	—	—	—	23.9	22.8	23.1	24.1	24.3
28	—	—	—	—	19.8	20.0	21.1	21.2
30	—	—	—	—	17.3	17.5	18.5	18.6
32	—	—	—	—	15.3	15.4	16.3	16.4
34	—	—	—	—	—	13.6	14.4	14.5
36	—	—	—	—	—	12.0	12.8	12.9
38	—	—	—	—	—	—	11.4	11.4
40	—	—	—	—	—	—	10.2	10.1
42	—	—	—	—	—	—	—	9.0
44	—	—	—	—	—	—	—	8.1
46	—	—	—	—	—	—	—	7.2

(単位:ton)

### ブームセクション構成 (%)

ブームセクション	Telo 1	0	43	43	43	86	86	86	100
Telo 2	0	0	43	43	43	86	86	86	100
Telo 3	0	0	0	43	43	43	86	100	100

## ●カウンターウエイト：0 t

作業半径 (m)	メインブーム長さ (m)							
	15.8	20.7	25.6	30.5	35.4	40.2	45.1	50.0
3	150.0	—	—	—	—	—	—	—
3.5	150.0	150.0	—	—	—	—	—	—
4	150.0	150.0	—	—	—	—	—	—
4.5	150.0	150.0	150.0	—	—	—	—	—
5	150.0	150.0	150.0	150.0	—	—	—	—
6	108.0	108.0	108.0	108.0	—	—	—	—
7	62.0	62.0	62.0	62.0	—	—	—	—
8	41.0	41.0	41.0	41.0	—	—	—	—
9	29.0	29.0	29.0	29.0	—	—	—	—
10	21.0	21.0	21.0	21.0	—	—	—	—
12	12.0	12.0	12.0	12.0	—	—	—	—
14	—	7.0	7.0	7.0	—	—	—	—
16	—	—	—	5.0	—	—	—	—
18	—	—	—	—	—	—	—	—

(単位:ton)

### ブームセクション構成 (%)

ブームセクション	Telo 1	0	43	43	43	86	86	86	100
Telo 2	0	0	43	43	43	86	86	86	100
Telo 3	0	0	0	43	43	43	86	100	100

## ●カウンターウエイト：57 t

作業半径 (m)	メインブーム長さ (m)							
	15.8	20.7	25.6	30.5	35.4	40.2	45.1	50.0
3	263.0	—	—	—	—	—	—	—
3.5	242.0	241.0	—	—	—	—	—	—
4	224.0	223.0	—	—	—	—	—	—
4.5	208.0	207.0	207.0	—	—	—	—	—
5	194.0	194.0	193.0	195.0	—	—	—	—
6	171.0	170.0	171.0	172.0	165.0	—	—	—
7	152.0	151.0	152.0	153.0	153.0	135.0	—	—
8	133.0	131.0	132.0	134.0	133.0	125.0	105.0	—
9	116.0	115.0	116.0	118.0	117.0	116.0	100.0	90.0
10	100.0	98.5	99.8	102.0	101.0	101.0	94.0	85.0
12	70.1	68.1	69.1	71.3	70.2	70.8	72.4	72.6
14	—	50.7	51.5	53.5	52.4	52.9	54.4	54.6
16	—	39.4	40.1	41.9	40.9	41.4	42.7	42.9
18	—	31.7	32.2	33.8	32.8	33.3	34.5	34.7
20	—	—	26.3	27.8	26.9	27.3	28.5	28.7
22	—	—	21.9	23.3	22.3	22.7	23.8	24.0
24	—	—	—	19.7	18.7	19.0	20.1	20.3
26	—	—	—	16.9	15.8	16.1	17.1	17.3
28	—	—	—	—	13.4	13.6	14.7	14.8
30	—	—	—	—	11.5	11.6	12.6	12.7
32	—	—	—	—	9.9	9.9	10.9	10.9
34	—	—	—	—	—	8.5	9.3	9.4
36	—	—	—	—	—	7.2	8.1	8.1
38	—	—	—	—	—	—	6.9	6.9
40	—	—	—	—	—	—	5.7	5.7
42	—	—	—	—	—	—	—	—
44	—	—	—	—	—	—	—	—
46	—	—	—	—	—	—	—	—

(単位:ton)

### ブームセクション構成 (%)

ブームセクション	Telo 1	0	43	43	43	86	86	86	100
Telo 2	0	0	43	43	43	86	86	86	100
Telo 3	0	0	0	43	43	43	86	100	100

# メインブーム(スーパーリフト付) 定格総荷重表 (アウトリガー張出幅:12,0 m)

## ● カウンターウエイト：140 t

作業半径 (m)	メインブーム長さ (m)			
	35.4	40.2	45.1	50.0
6	170.0	—	—	—
7	165.0	140.0	—	—
8	160.0	138.0	110.0	—
9	155.0	136.0	108.0	90.0
10	149.0	133.0	106.0	88.0
12	138.0	126.0	102.0	84.0
14	121.0	117.0	97.0	80.0
16	107.0	106.0	90.0	75.0
18	95.5	94.8	84.0	70.0
20	85.3	85.2	77.0	65.0
22	76.4	76.8	70.0	60.0
24	68.8	69.4	65.0	56.0
26	61.3	63.1	61.0	52.0
28	53.8	57.2	56.0	48.0
30	45.4	51.4	52.0	45.0
32	34.5	45.6	48.0	42.0
34	—	39.3	44.6	40.0
36	—	31.6	40.0	38.0
38	—	—	35.0	35.0
40	—	—	29.3	33.0
42	—	—	—	30.6
44	—	—	—	26.0
46	—	—	—	20.1

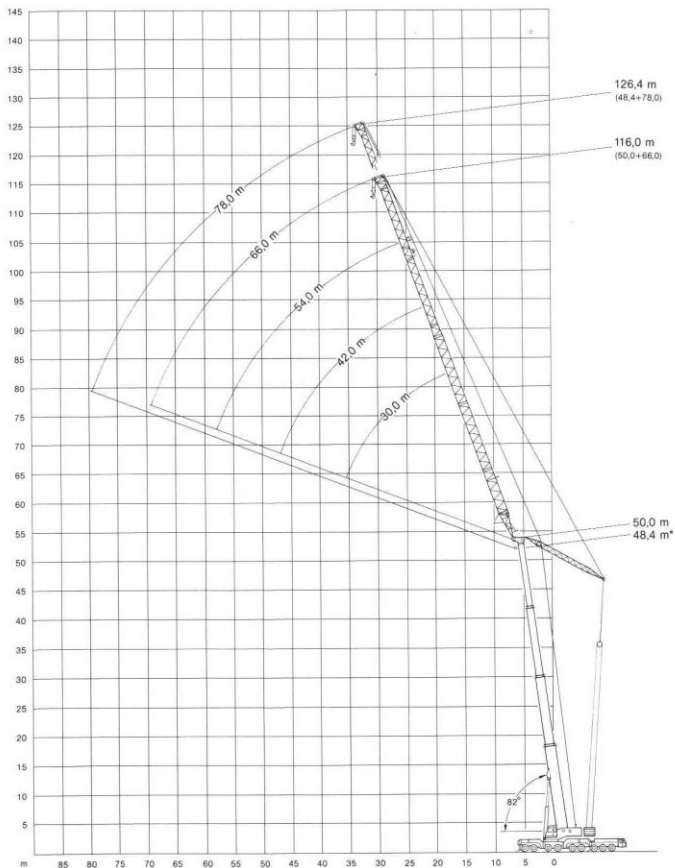
(単位:ton)

## ● カウンターウエイト：98 t

作業半径 (m)	メインブーム長さ (m)			
	35.4	40.2	45.1	50.0
6	170.0	—	—	—
7	165.0	140.0	—	—
8	160.0	138.0	110.0	—
9	155.0	136.0	108.0	90.0
10	149.0	133.0	106.0	88.0
12	135.0	126.0	102.0	84.0
14	114.0	115.0	97.0	80.0
16	99.2	99.6	90.0	75.0
18	86.9	87.3	84.0	70.0
20	76.9	77.4	77.0	65.0
22	66.1	66.6	68.0	60.0
24	57.3	57.8	59.1	56.0
26	50.2	50.7	51.9	52.0
28	44.5	44.8	46.0	46.3
30	39.7	40.0	41.1	41.4
32	34.5	35.9	37.0	37.3
34	—	32.5	33.5	33.7
36	—	29.5	30.4	30.6
38	—	—	27.7	27.9
40	—	—	25.4	25.5
42	—	—	—	23.3
44	—	—	—	21.4
46	—	—	—	19.6

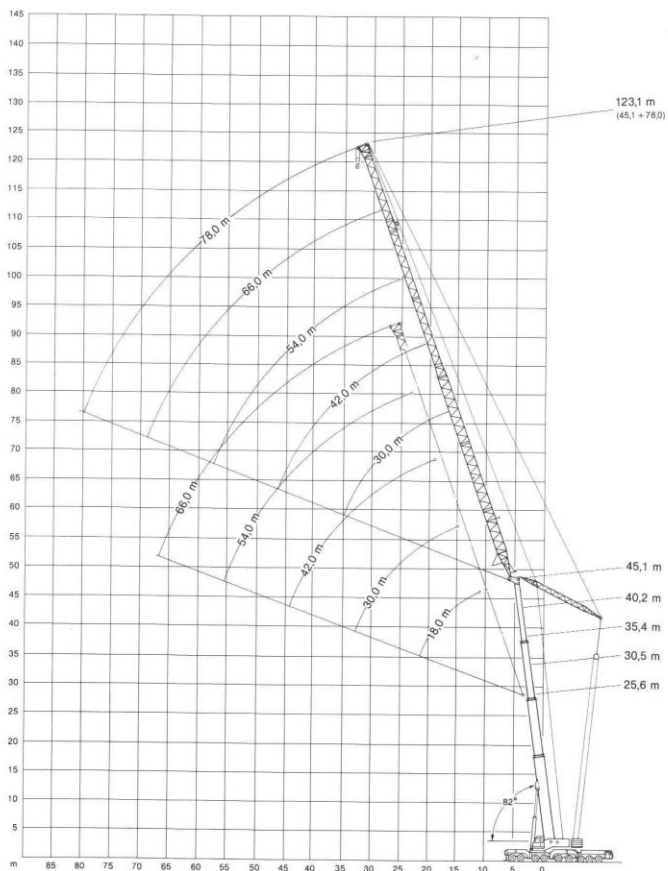
(単位:ton)

ラフィングフライジブ作業範囲図





# ラフィングフライジブ作業範囲図



# ラフィングフライジブ 定格総荷重表

(アウトリガー張出幅:12,0 m)

●カウンターウエイト: 98 t ●メインブーム角度: 82°

メインブーム長さ	作業半径 (m)	ジブ長さ (m)					
		18.0	30.0	42.0	54.0	66.0	78.0
25.6m	12	125.0	—	—	—	—	—
	14	113.0	—	—	—	—	—
	16	95.7	85.0	—	—	—	—
	18	82.0	85.0	55.0	—	—	—
	20	62.8	79.7	55.0	—	—	—
	22	—	71.4	55.0	37.0	—	—
	24	—	64.5	55.0	37.0	—	—
	26	—	58.8	55.0	37.0	25.0	—
	28	—	53.8	55.0	37.0	24.5	—
	30	—	47.8	50.7	37.0	24.0	—
	34	—	—	43.6	37.0	23.0	—
	38	—	—	37.7	36.7	22.0	—
	42	—	—	32.2	32.1	21.0	—
	46	—	—	—	28.4	20.0	—
	50	—	—	—	25.4	19.0	—
	54	—	—	—	21.1	18.0	—
58	—	—	—	—	17.0	—	
62	—	—	—	—	16.0	—	
30.5m	16	—	70.0	—	—	—	—
	18	—	69.5	45.0	—	—	—
	20	—	69.0	45.0	—	—	—
	22	—	68.5	45.0	30.0	—	—
	24	—	67.4	45.0	30.0	—	—
	26	—	61.2	45.0	30.0	23.0	—
	28	—	55.9	45.0	30.0	23.0	15.0
	30	—	51.0	45.0	30.0	23.0	15.0
	34	—	—	43.3	30.0	23.0	15.0
	38	—	—	37.4	30.0	22.0	15.0
	42	—	—	32.9	30.0	21.0	15.0
	46	—	—	—	28.2	19.5	15.0
	50	—	—	—	25.2	18.5	14.0
	54	—	—	—	22.7	17.5	13.0
	58	—	—	—	—	16.5	12.5
	62	—	—	—	—	16.0	12.0
66	—	—	—	—	15.5	11.5	
70	—	—	—	—	—	11.0	
74	—	—	—	—	—	10.5	
35.4m	16	—	60.0	—	—	—	—
	18	—	60.0	—	—	—	—
	20	—	60.0	40.0	—	—	—
	22	—	60.0	40.0	—	—	—
	24	—	59.0	40.0	28.0	—	—
	26	—	58.0	40.0	28.0	—	—
	28	—	55.0	40.0	28.0	20.0	—
	30	—	50.2	40.0	28.0	20.0	—
	34	—	—	40.0	28.0	20.0	13.0
	38	—	—	36.8	28.0	20.0	13.0
	42	—	—	32.3	28.0	20.0	13.0
	46	—	—	—	27.7	20.0	13.0
	50	—	—	—	24.7	19.0	13.0
	54	—	—	—	22.3	18.0	13.0
	58	—	—	—	—	17.0	13.0
	62	—	—	—	—	16.0	12.5
66	—	—	—	—	15.0	12.0	
70	—	—	—	—	—	11.5	
74	—	—	—	—	—	11.0	

(単位: ton)

メインブーム長さ	作業半径 (m)	ジブ長さ (m)						
		18.0	30.0	42.0	54.0	66.0	78.0	
40.2m	18	—	50.0	—	—	—	—	
	20	—	50.0	—	—	—	—	
	22	—	49.5	34.0	—	—	—	
	24	—	49.0	34.0	24.0	—	—	
	26	—	48.0	34.0	24.0	—	—	
	28	—	47.0	34.0	24.0	17.0	—	
	30	—	46.0	34.0	24.0	17.0	—	
	34	—	—	34.0	24.0	17.0	12.0	
	38	—	—	34.0	24.0	17.0	12.0	
	42	—	—	32.0	24.0	17.0	12.0	
	46	—	—	—	24.0	17.0	12.0	
	50	—	—	—	24.0	17.0	12.0	
	54	—	—	—	22.0	17.0	12.0	
	58	—	—	—	—	17.0	12.0	
	62	—	—	—	—	17.0	12.0	
	66	—	—	—	—	15.9	12.0	
70	—	—	—	—	—	12.0		
74	—	—	—	—	—	11.5		
78	—	—	—	—	—	11.0		
45.1m	18	—	41.0	—	—	—	—	
	20	—	41.0	—	—	—	—	
	22	—	40.5	28.0	—	—	—	
	24	—	40.0	28.0	—	—	—	
	26	—	39.0	28.0	20.0	—	—	
	28	—	38.5	28.0	20.0	—	—	
	30	—	38.0	28.0	20.0	14.5	—	
	34	—	36.5	28.0	20.0	14.5	10.0	
	38	—	—	28.0	20.0	14.5	10.0	
	42	—	—	28.0	20.0	14.5	10.0	
	46	—	—	—	20.0	14.5	10.0	
	50	—	—	—	20.0	14.5	10.0	
	54	—	—	—	20.0	14.5	10.0	
	58	—	—	—	—	14.5	10.0	
	62	—	—	—	—	14.5	10.0	
	66	—	—	—	—	14.5	10.0	
70	—	—	—	—	—	10.0		
74	—	—	—	—	—	10.0		
78	—	—	—	—	—	10.0		
48.4m	34	—	—	—	—	—	8.0	
	38	—	—	—	—	—	8.0	
	42	—	—	—	—	—	8.0	
	46	—	—	—	—	—	8.0	
	50	—	—	—	—	—	8.0	
	54	—	—	—	—	—	8.0	
	58	—	—	—	—	—	8.0	
	62	—	—	—	—	—	8.0	
	66	—	—	—	—	—	8.0	
	70	—	—	—	—	—	8.0	
	74	—	—	—	—	—	8.0	
	78	—	—	—	—	—	8.0	
	50.0m	18	—	33.0	—	—	—	—
		20	—	33.0	—	—	—	—
		22	—	33.0	22.0	—	—	—
		24	—	33.0	22.0	—	—	—
26		—	33.0	22.0	16.0	—	—	
28		—	31.8	22.0	16.0	—	—	
30		—	31.0	22.0	16.0	10.5	—	
34		—	29.0	22.0	16.0	10.5	—	
38		—	—	22.0	16.0	10.5	—	
42		—	—	22.0	16.0	10.5	—	
46		—	—	22.0	16.0	10.5	—	
50		—	—	—	15.5	10.5	—	
54		—	—	—	15.0	10.5	—	
58		—	—	—	—	10.5	—	
62		—	—	—	—	10.5	—	
66		—	—	—	—	10.5	—	

(単位: ton)

# ラフィングフライジブ定格総荷重表 (アウトリガー張出幅:8,64 m)

●カウンターウエイト:98 t ●メインブーム角度:82°

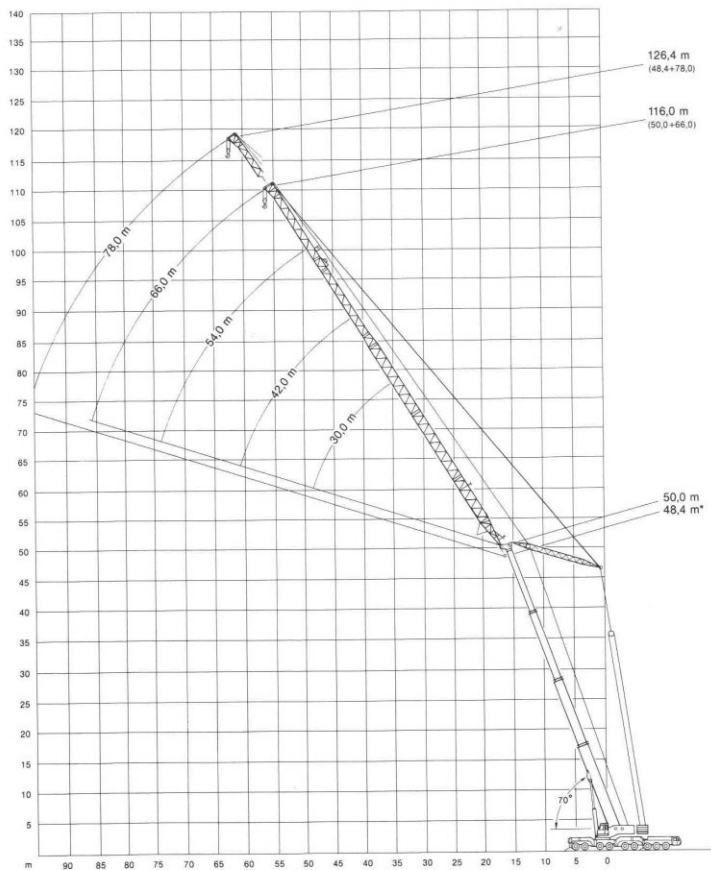
メインブーム 長さ(m)	作業半径 (m)	ジブ長さ (m)				
		18.0	30.0	42.0	54.0	56.0
30.5m	16	—	69.6	—	—	—
	18	—	58.5	45.0	—	—
	20	—	50.3	45.0	—	—
	22	—	44.0	43.4	30.0	—
	24	—	39.0	38.4	30.0	—
	26	—	34.9	34.3	30.0	—
	28	—	31.6	30.9	30.0	—
	30	—	28.8	28.0	27.2	—
	34	—	—	23.5	22.6	—
	38	—	—	20.1	19.2	—
	42	—	—	17.5	16.5	—
	46	—	—	—	14.3	—
	50	—	—	—	12.6	—
	54	—	—	—	11.1	—
58	—	—	—	—	—	
62	—	—	—	—	—	
35.4m	16	—	60.0	—	—	—
	18	—	57.2	—	—	—
	20	—	49.2	40.0	—	—
	22	—	43.0	40.0	—	—
	24	—	38.1	37.4	28.0	—
	26	—	34.1	33.4	28.0	—
	28	—	30.8	30.1	28.0	—
	30	—	28.0	27.3	26.4	—
	34	—	—	22.9	22.0	—
	38	—	—	19.6	18.6	—
	42	—	—	17.0	16.0	—
	46	—	—	—	13.9	—
	50	—	—	—	12.1	—
	54	—	—	—	10.7	—
58	—	—	—	—	—	
62	—	—	—	—	—	
40.2m	18	—	50.0	—	—	—
	20	—	48.4	—	—	—
	22	—	42.3	34.0	—	—
	24	—	37.4	34.0	24.0	—
	26	—	33.5	32.9	24.0	—
	28	—	30.3	29.6	24.0	—
	30	—	27.5	26.8	24.0	—
	34	—	—	22.5	21.5	—
	38	—	—	19.2	18.2	—
	42	—	—	16.6	15.6	—
	46	—	—	—	13.5	—
	50	—	—	—	11.8	—
	54	—	—	—	10.4	—
	58	—	—	—	—	—
62	—	—	—	—	—	
66	—	—	—	—	—	

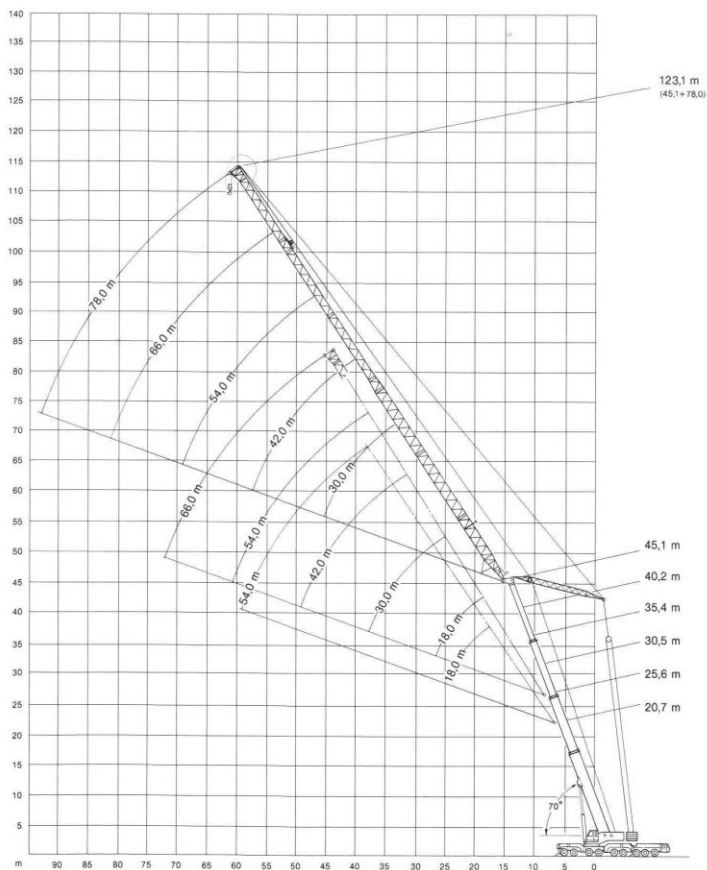
(単位:ton)

メインブーム 長さ	作業半径 (m)	ジブ長さ (m)				
		18.0	30.0	42.0	54.0	56.0
45.1m	18	—	41.0	—	—	—
	20	—	41.0	—	—	—
	22	—	40.5	28.0	—	—
	24	—	37.0	28.0	—	—
	26	—	33.1	28.0	20.0	—
	28	—	29.9	28.0	20.0	—
	30	—	27.2	26.5	20.0	—
	34	—	23.0	22.2	20.0	—
	38	—	—	18.9	17.9	—
	42	—	—	16.4	15.4	—
	46	—	—	—	13.3	—
	50	—	—	—	11.6	—
	54	—	—	—	10.2	—
	58	—	—	—	—	—
62	—	—	—	—	—	
66	—	—	—	—	—	
50.0m	18	—	—	—	—	—
	20	—	33.0	—	—	—
	22	—	33.0	—	—	—
	24	—	33.0	22.0	—	—
	26	—	32.5	22.0	—	—
	28	—	29.4	22.0	16.0	—
	30	—	26.7	22.0	16.0	—
	34	—	22.5	21.7	16.0	—
	38	—	—	18.5	16.0	—
	42	—	—	16.0	15.0	—
	46	—	—	14.0	12.9	—
	50	—	—	—	11.3	—
	54	—	—	—	9.9	—
	58	—	—	—	—	—
62	—	—	—	—	—	
66	—	—	—	—	—	

(単位:ton)

# ラフィングフライジブ作業範囲図





# ラフィングフライジブ定格総荷重表

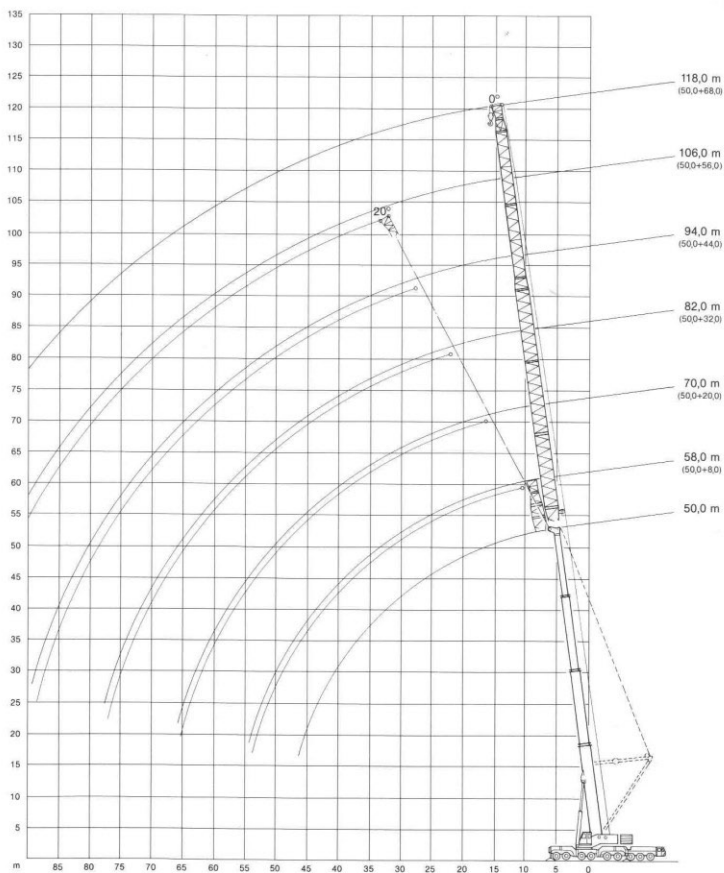
(アウトリガー張出幅:12,0 m)

● カウンターウエイト: 98 t ● メインブーム角度: 70°

メインブーム 長さ	作業半径 (m)	ジブ長さ (m)					
		18.0	30.0	42.0	54.0	66.0	78.0
25.6m	18	80.0	—	—	—	—	—
	20	55.5	—	—	—	—	—
	22	39.0	—	—	—	—	—
	24	28.0	—	—	—	—	—
	26	—	53.4	—	—	—	—
	28	—	48.3	—	—	—	—
	30	—	44.0	43.1	—	—	—
	34	—	37.2	36.3	—	—	—
	38	—	—	31.2	30.0	—	—
	42	—	—	27.2	26.2	20.0	—
	46	—	—	24.1	23.0	19.5	—
	50	—	—	—	20.4	19.0	—
	54	—	—	—	18.3	17.7	—
	58	—	—	—	16.5	15.9	—
62	—	—	—	—	14.3	—	
66	—	—	—	—	12.9	—	
70	—	—	—	—	11.8	—	
30.5m	26	—	52.5	—	—	—	—
	28	—	47.5	—	—	—	—
	30	—	43.2	—	—	—	—
	34	—	36.5	35.6	—	—	—
	38	—	31.6	30.6	29.0	—	—
	42	—	—	26.7	25.6	21.0	—
	46	—	—	23.6	22.5	19.5	—
	50	—	—	—	19.9	18.5	13.6
	54	—	—	—	17.8	17.2	13.0
	58	—	—	—	16.0	15.4	12.5
	62	—	—	—	—	13.9	12.0
	66	—	—	—	—	12.6	11.5
	70	—	—	—	—	11.4	10.6
	74	—	—	—	—	—	9.6
78	—	—	—	—	—	8.8	
82	—	—	—	—	—	7.9	
35.4m	30	—	41.4	—	—	—	—
	34	—	35.0	34.1	—	—	—
	38	—	30.2	29.2	—	—	—
	42	—	—	25.4	24.3	—	—
	46	—	—	22.4	21.3	18.2	—
	50	—	—	20.0	18.9	17.5	—
	54	—	—	—	16.8	16.3	—
	58	—	—	—	15.1	14.5	11.9
	62	—	—	—	13.6	13.0	11.6
	66	—	—	—	—	11.7	10.9
	70	—	—	—	—	10.6	9.8
	74	—	—	—	—	—	8.9
	78	—	—	—	—	—	8.0
	82	—	—	—	—	—	7.2
40.2m	30	—	37.0	—	—	—	—
	34	—	33.9	—	—	—	—
	38	—	29.2	27.5	—	—	—
	42	—	—	24.6	21.0	—	—
	46	—	—	21.6	20.0	—	—
	50	—	—	19.3	18.1	15.9	—
	54	—	—	—	16.1	15.5	12.0
	58	—	—	—	14.4	13.9	12.0
	62	—	—	—	13.0	12.4	11.6
	66	—	—	—	—	11.2	10.4
	70	—	—	—	—	10.1	9.3
	74	—	—	—	—	9.1	8.3
	78	—	—	—	—	—	7.5
	82	—	—	—	—	—	6.7
86	—	—	—	—	—	5.9	

メインブーム 長さ	作業半径 (m)	ジブ長さ (m)					
		18.0	30.0	42.0	54.0	66.0	78.0
45.1m	34	—	28.5	—	—	—	—
	38	—	26.0	23.0	—	—	—
	42	—	24.5	21.5	—	—	—
	46	—	—	20.0	16.0	—	—
	50	—	—	18.8	15.0	13.5	—
	54	—	—	16.8	14.5	13.0	—
	58	—	—	—	14.0	12.5	—
	62	—	—	—	12.6	12.0	9.0
	66	—	—	—	—	10.8	8.7
	70	—	—	—	—	9.7	8.4
	74	—	—	—	—	8.8	7.9
	78	—	—	—	—	—	7.0
	82	—	—	—	—	—	6.2
	86	—	—	—	—	—	5.5
48.4m	38	—	—	—	—	—	—
	42	—	—	—	—	—	—
	46	—	—	—	—	—	—
	50	—	—	—	—	—	—
	54	—	—	—	—	—	—
	58	—	—	—	—	—	—
	62	—	—	—	—	—	5.5
	66	—	—	—	—	—	5.2
	70	—	—	—	—	—	4.8
	74	—	—	—	—	—	4.5
	78	—	—	—	—	—	4.0
	82	—	—	—	—	—	3.8
	86	—	—	—	—	—	3.6
	90	—	—	—	—	—	3.4
50.0m	38	—	21.5	—	—	—	—
	42	—	19.5	16.0	—	—	—
	46	—	—	15.0	10.0	—	—
	50	—	—	14.0	10.0	—	—
	54	—	—	13.5	10.0	8.5	—
	58	—	—	—	9.6	8.1	—
	62	—	—	—	9.5	7.8	—
	66	—	—	—	9.3	7.3	—
	70	—	—	—	—	6.9	—
	74	—	—	—	—	6.7	—
	78	—	—	—	—	6.5	—
	82	—	—	—	—	—	—
	86	—	—	—	—	—	—
	90	—	—	—	—	—	—

# 固定ジブ作業範囲図



## 固定ジブ定格総荷重表 (アウトリガー張出幅:12.0 m)

●カウンターウエイト: 98 t ●メインブーム長さ: 50.0m

ジブ長さ 作業半径 (m)	8.0 m		20.0 m		32.0 m		44.0 m		56.0 m	
	0°	20°	0°	20°	0°	20°	0°	20°	0°	20°
12	55.0	—	—	—	—	—	—	—	—	—
14	50.0	—	40.0	—	—	—	—	—	—	—
16	45.5	42.5	37.0	—	—	—	—	—	—	—
18	41.5	39.5	35.0	—	24.0	—	—	—	—	—
20	38.0	37.0	31.5	—	23.0	—	15.8	—	—	—
22	35.0	34.0	29.5	22.0	21.5	—	15.0	—	—	—
24	32.5	32.0	27.5	21.6	20.5	—	14.0	—	11.2	—
26	30.0	29.8	25.5	20.9	19.5	—	13.2	—	10.5	—
28	28.0	27.4	23.7	19.6	18.5	—	12.5	—	9.8	—
30	26.0	25.0	22.0	18.5	16.5	14.5	11.8	—	9.2	—
34	23.0	22.2	19.0	17.0	13.8	13.2	10.5	—	8.1	—
38	20.5	19.5	16.6	15.5	13.0	12.1	9.4	9.5	7.1	—
42	18.0	17.0	14.8	14.4	11.2	11.0	8.5	8.4	6.4	—
46	16.0	15.0	13.3	13.0	9.8	10.0	7.7	7.7	5.7	—
50	14.0	13.5	12.0	11.5	8.5	9.0	6.4	7.0	5.2	—
54	—	—	10.7	10.5	7.4	8.2	5.8	6.4	4.3	—
58	—	—	9.8	9.4	6.5	7.3	4.8	5.8	3.6	—
62	—	—	9.0	8.5	5.5	6.5	4.0	5.2	3.0	—
66	—	—	—	—	5.0	5.7	3.4	4.7	2.4	—
70	—	—	—	—	4.5	5.0	2.8	4.2	1.8	—
74	—	—	—	—	—	4.5	—	3.6	—	—
78	—	—	—	—	—	—	—	3.1	—	—
82	—	—	—	—	—	—	—	2.5	—	—

(単位:ton)

●カウンターウエイト: 57 t ●メインブーム長さ: 50.0m

ジブ長さ 作業半径 (m)	8.0 m		20.0 m		32.0 m		44.0 m		56.0 m	
	0°	20°	0°	20°	0°	20°	0°	20°	0°	20°
12	55.0	—	—	—	—	—	—	—	—	—
14	50.0	—	40.0	—	—	—	—	—	—	—
16	45.5	42.5	37.0	—	—	—	—	—	—	—
18	41.5	39.5	35.0	—	24.0	—	—	—	—	—
20	38.0	37.0	31.5	—	23.0	—	15.8	—	—	—
22	35.0	34.0	29.5	22.0	21.5	—	15.0	—	—	—
24	32.5	32.0	27.5	21.6	20.5	—	14.0	—	11.2	—
26	30.0	29.8	25.5	20.9	19.5	—	13.2	—	10.5	—
28	28.0	27.4	23.7	19.6	18.5	—	12.5	—	9.8	—
30	24.8	25.0	22.0	18.5	16.5	14.5	11.8	—	9.2	—
34	18.9	19.9	19.0	17.0	13.8	13.2	10.5	—	8.1	—
38	14.5	15.2	16.2	15.5	13.0	12.1	9.4	9.5	7.1	—
42	11.0	11.6	12.7	14.4	11.2	11.0	8.5	8.4	6.4	—
46	8.3	8.8	9.9	11.3	9.8	10.0	7.7	7.7	5.7	—
50	6.2	6.4	7.6	8.8	8.0	9.0	6.4	7.0	5.2	—
54	—	—	5.8	6.7	6.0	7.9	5.8	6.4	4.3	—
58	—	—	4.2	4.9	4.5	6.0	4.6	5.8	3.6	—
62	—	—	2.9	3.4	3.1	4.4	3.2	5.2	3.0	—
66	—	—	—	—	1.9	3.0	2.0	3.8	1.7	—
70	—	—	—	—	—	1.7	—	2.5	—	—
74	—	—	—	—	—	—	—	—	—	—
78	—	—	—	—	—	—	—	—	—	—
82	—	—	—	—	—	—	—	—	—	—

(単位:ton)

## 固定ジブ定格総荷重表 (アウトリガー張出幅:8.64 m)

●カウンターウエイト: 98 t ●メインブーム長さ: 50.0m

ジブ長さ 作業半径 (m)	8.0 m		20.0 m	
	0°	20°	0°	20°
12	55.0	—	—	—
14	50.0	—	40.0	—
16	45.5	42.5	37.0	—
18	41.5	39.5	35.0	—
20	38.0	37.0	31.5	—
22	35.0	34.0	29.5	22.0
24	30.5	32.0	27.5	21.6
26	26.4	27.4	25.5	20.9
28	23.0	24.1	23.5	19.6
30	20.2	21.1	21.5	18.5
34	15.7	16.4	17.0	17.0
38	12.3	12.9	13.5	15.0
42	9.5	10.0	10.8	12.1
46	7.1	7.5	8.5	9.7
50	4.8	5.2	6.5	7.6
54	—	—	4.6	5.7
58	—	—	3.0	3.8
62	—	—	1.6	2.2
66	—	—	—	—
70	—	—	—	—
74	—	—	—	—
78	—	—	—	—
82	—	—	—	—

(単位:ton)



# 固定ジブ(スーパーリフト付) 定格総荷重表

(アウトリガー張出幅: 12.0 m)

● カウンターウエイト: 140 t ● メインブーム長さ: 50.0m

ジブ長さ	8.0 m		20.0 m		32.0 m		44.0 m		56.0 m		68.0 m		
	作業半径 (m)	0°	20°	0°	20°	0°	20°	0°	20°	0°	20°	0°	20°
12	55.0	—	—	—	—	—	—	—	—	—	—	—	—
14	52.5	—	40.0	—	—	—	—	—	—	—	—	—	—
16	51.0	—	39.0	—	25.0	—	—	—	—	—	—	—	—
18	49.0	—	37.5	—	24.5	—	—	—	—	—	—	—	—
20	48.0	—	36.5	—	23.5	—	16.0	—	—	—	—	—	—
22	46.5	—	35.0	—	23.0	—	15.7	—	12.0	—	—	—	—
24	45.0	—	34.0	—	22.5	—	15.4	—	11.7	—	—	—	—
26	43.5	—	33.0	—	22.0	—	15.0	—	11.5	—	6.0	—	—
28	42.0	—	32.0	—	21.5	—	14.7	—	11.2	—	5.9	—	—
30	40.5	—	31.0	—	21.0	—	14.4	—	11.0	—	5.8	—	—
34	37.5	—	28.5	—	20.0	—	13.7	—	10.5	—	5.7	—	—
38	35.0	—	26.5	—	18.5	—	13.0	—	10.0	—	5.5	—	—
42	31.5	—	24.5	—	17.5	—	12.4	—	9.5	—	5.4	—	—
46	27.5	—	22.5	—	16.5	—	11.7	—	9.0	—	5.3	—	—
50	23.6	—	20.5	—	15.5	—	11.1	—	8.5	—	5.1	—	—
54	—	—	18.5	—	14.5	—	10.5	—	8.0	—	5.0	—	—
58	—	—	16.5	—	13.5	—	9.8	—	7.5	—	4.8	—	—
62	—	—	15.0	—	12.5	—	9.2	—	7.0	—	4.5	—	—
66	—	—	—	—	11.0	—	8.5	—	6.5	—	4.3	—	—
70	—	—	—	—	10.0	—	7.9	—	6.0	—	4.0	—	—
74	—	—	—	—	—	—	7.3	—	5.5	—	3.7	—	—
78	—	—	—	—	—	—	6.6	—	5.0	—	3.5	—	—
82	—	—	—	—	—	—	6.0	—	4.5	—	3.2	—	—
86	—	—	—	—	—	—	—	—	4.0	—	3.0	—	—
90	—	—	—	—	—	—	—	—	3.5	—	2.7	—	—
94	—	—	—	—	—	—	—	—	—	—	2.4	—	—
98	—	—	—	—	—	—	—	—	—	—	—	2.1	—

(単位: ton)

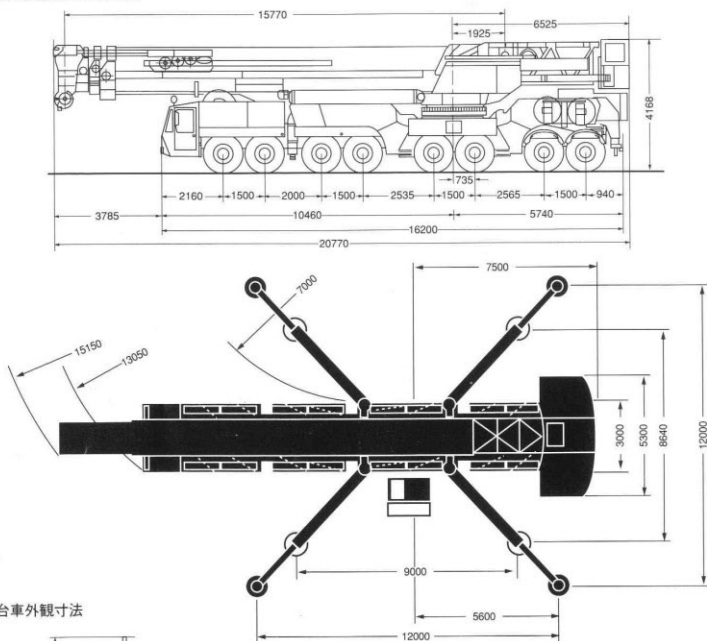
● カウンターウエイト: 98 t ● メインブーム長さ: 50.0m

ジブ長さ	8.0 m		20.0 m		32.0 m		44.0 m		56.0 m		68.0 m		
	作業半径 (m)	0°	20°	0°	20°	0°	20°	0°	20°	0°	20°	0°	20°
12	55.0	—	—	—	—	—	—	—	—	—	—	—	—
14	52.5	—	40.0	—	—	—	—	—	—	—	—	—	—
16	51.0	43.0	39.0	—	25.0	—	—	—	—	—	—	—	—
18	49.0	41.5	37.5	—	24.5	—	—	—	—	—	—	—	—
20	48.0	40.0	36.5	—	23.5	—	16.0	—	—	—	—	—	—
22	46.5	38.0	35.0	23.0	23.0	—	15.7	—	12.0	—	—	—	—
24	45.0	36.5	34.0	22.5	22.5	—	15.4	—	11.7	—	—	—	—
26	43.5	35.0	33.0	22.0	22.0	—	15.0	—	11.5	—	6.0	—	—
28	42.0	34.0	32.0	21.5	21.5	16.0	14.7	—	11.2	—	5.9	—	—
30	40.5	32.5	31.0	21.0	21.0	15.5	14.4	—	11.0	—	5.8	—	—
34	33.0	30.0	28.5	20.5	20.0	15.0	13.7	—	10.5	—	5.7	—	—
38	27.1	27.5	26.5	20.0	18.5	14.0	13.0	10.5	10.0	—	5.5	—	—
42	22.3	23.0	24.5	18.5	17.5	13.0	12.4	9.8	9.5	7.5	5.4	—	—
46	18.4	18.7	20.6	17.5	16.5	12.0	11.7	9.4	9.0	7.0	5.3	—	—
50	15.2	15.5	17.3	16.0	15.5	11.5	11.1	9.0	8.5	6.5	5.1	—	—
54	—	—	14.2	14.5	14.5	11.0	10.5	8.5	8.0	6.2	5.0	—	—
58	—	—	12.0	12.7	12.3	10.0	9.8	8.0	7.5	5.8	4.8	—	—
62	—	—	10.0	10.5	10.3	9.5	9.2	7.5	7.0	5.4	4.5	—	—
66	—	—	—	—	8.6	8.5	8.5	7.0	6.5	5.0	4.3	—	—
70	—	—	—	—	7.1	8.0	7.4	6.5	6.0	4.7	4.0	—	—
74	—	—	—	—	6.5	6.0	6.0	5.5	4.4	3.7	—	—	—
78	—	—	—	—	—	4.7	5.4	4.4	4.1	3.5	—	—	—
82	—	—	—	—	—	3.5	4.8	3.2	3.9	3.2	—	—	—
86	—	—	—	—	—	—	4.3	2.2	3.6	3.2	—	—	—
90	—	—	—	—	—	—	—	3.5	—	2.9	—	—	—
94	—	—	—	—	—	—	—	—	—	1.8	—	—	—
98	—	—	—	—	—	—	—	—	—	—	—	—	—

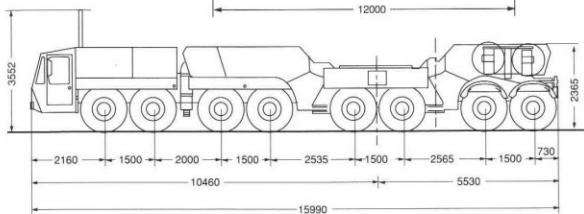
(単位: ton)

# 主要寸法図

## ●構内移動姿勢外観寸法

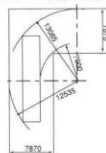


## ●台車外観寸法

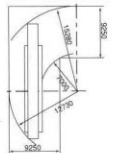


## ●最小直角通路幅

キャリア単体の場合

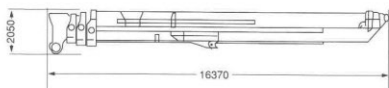


クレーン装着の場合



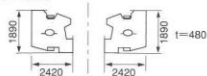
# 主要寸法図

●メインブーム(重量:38.0t)

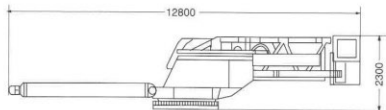


●カウンタウエイト

ウエイト (重量:10.3t)



●旋回体(重量:22.5t)

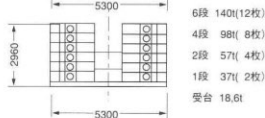
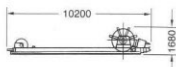


ウエイト受台 (重量:18.6t)

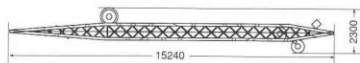
※ホイスII含む  
h=1510



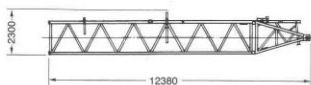
●スーパーリフトマスト(重量:5.1t)



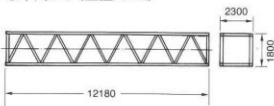
●ラフィングマスト(重量:2.65t)



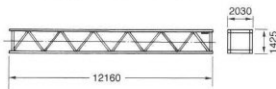
●ジブベース(重量:4.6t)



●中間ジブ(重量:2.8t)



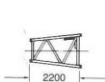
●中間ジブ(重量:2.0t)



●中間ジブ(重量:0.7t)



●中間ジブ(重量:0.55t)



●ジブトップ(重量:1.5t)

