

MK500

型式名 MK500

ラチスブームホイールクレーン

最大定格総荷重 50t×3.4m

■クレーン部主要諸元

●クレーン性能	
最大定格総荷重	50t×3.4m
基本ブーム長さ	5.6m
最大ブーム長さ	33.0m
主フック最大地上揚程	31.7m
主フック最大作業半径	30m
作業時質量(基本姿勢)	44.1t
ロープ速度	主巻 巻上巻下 *100/70/50/35m/min
	補巻 巻上巻下 *100/70/50/35m/min
	ブーム 巻上巻下 *65m/min
定格ラインプル	主巻 64.7kN{6.6tf}
	補巻 64.7kN{6.6tf}
旋回速度	3.7min ⁻¹ {3.7rpm}
●クレーン部主要機構	
ブーム起伏装置	油圧モータ駆動遊星1段&平歯車1段減速式、ディスクブレーキ付
巻上装置	油圧モータ駆動遊星2段歯車式自動ブレーキ フリーフォール付独立ウインチ2基
旋回装置	油圧モータ駆動遊星歯車減速式、ブレーキ付旋回中立フリー方式
アウトリガ	形式 全油圧式X型
	張出幅 7.4m
●ワイヤロープ	
主巻	IWRC 6 × Fi (29) 難燃性 φ22mm×167m
補巻	IWRC 6 × Fi (29) 難燃性 φ22mm×78m
ブーム(12本掛)	IWRC 6 × WS (31) 難燃性 φ16mm×135m
ブームガイライン(2本式)	IWRC 6 × Fi (29) 難燃性 φ30mm
●油圧装置	
油圧ポンプ形式	2連可変プランジャ+3連(1連可変プランジャ+2連ギア)
作動油タンク容量	300L
●上部旋回体	
エンジン	形式 三菱6D16 - TLE2A
	種類 水冷6気筒インタークーラターボ付直接噴射式ディーゼル
	総排気量 7.545L
	定格出力 147kW/2,150min ⁻¹ {200PS/2,150rpm}
燃料タンク	最大トルク 780N・m/1,600min ⁻¹ {80kgf・m/1,600rpm}
	300L

■キャリア部主要諸元

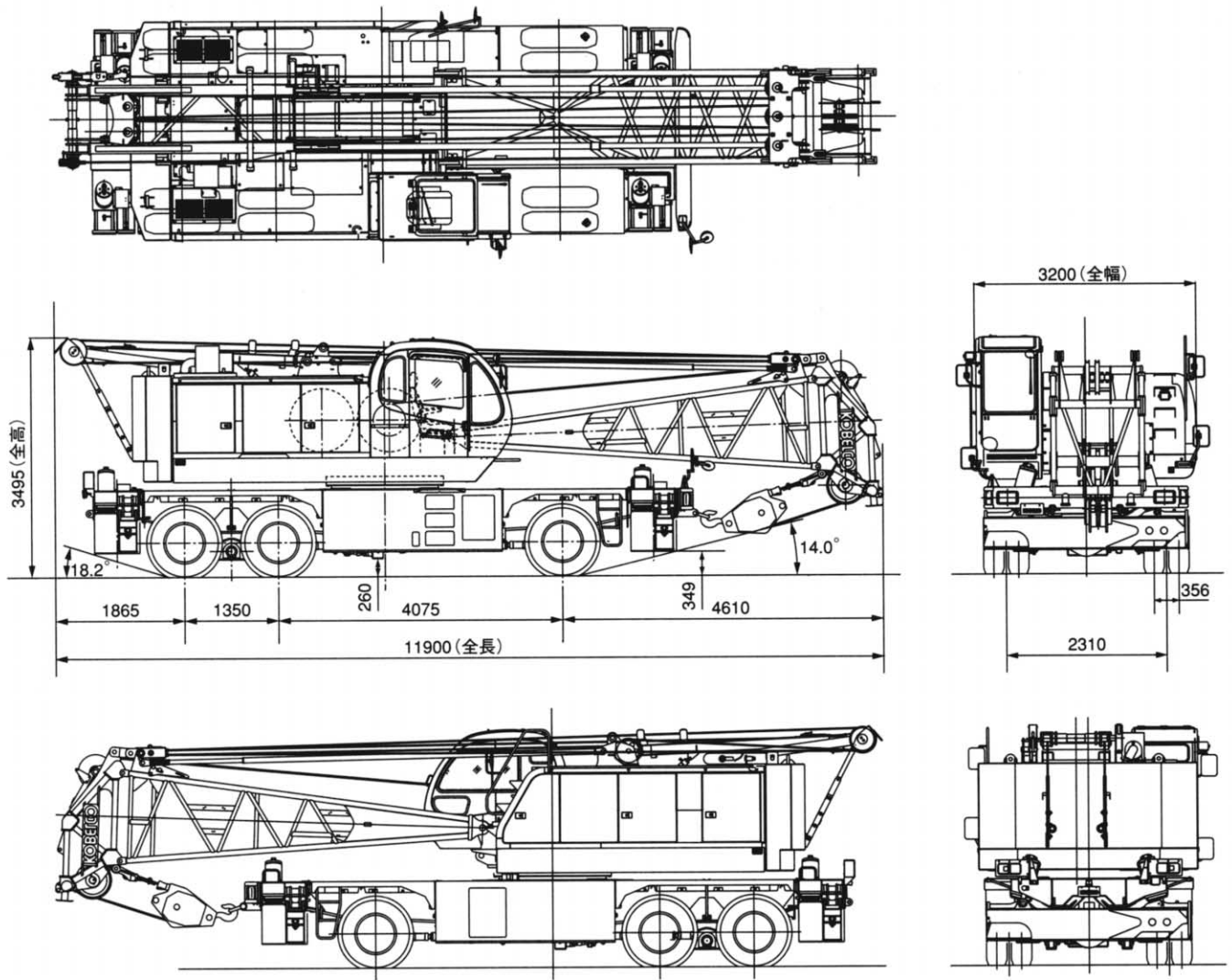
●キャリア性能	
最高走行速度	15km/h
登坂能力	20%(11.3度)
最小回転半径	11.6m
●キャリア主要機構	
走行駆動方式	油圧モータ駆動 6×2(後前軸)・6×4(前、後前軸) 切換式
変速機形式	油圧変速型F1R1(Hi/Low 切換付)
減速機形式	平歯車1段減速式
車軸および懸架方式	全浮動軸管式 前軸:固定型 後軸:トラニオン型
ステアリング	形式 全油圧パワーステアリング 非常用ステアリング装置付
	モード ノーマル(前1軸操向)
ブレーキ形式	主ブレーキ 空気式 リーディング・トレーリング(全輪)
	駐車ブレーキ スプリング式 リーディング・トレーリング(後2軸)
タイヤサイズ	11.0-20-16PR (I) 全軸複輪
●走行時寸法	
全長	11,900mm
全幅	3,200mm
全高	3,495mm
ホイールベース	4,075+1,350=5,425mm
トレッド	2,310mm
フロントオーバーハング	4,610mm
リアオーバーハング	1,865mm
●車両総重量(走行時)	
全質量	35,075kg
前軸重	15,175kg
後軸重	後前軸重 9,950kg
	後後軸重 9,950kg
●乗車定員	
	1名

各ロープ速度はドラム1層目での値です。
*印の速度は軽負荷の時の値であり、負荷により速度の変動があります。
単位は国際単位系のSI単位で、{|}内は従来表示です。

KOBELCO

■全体図・走行姿勢(単位: mm)

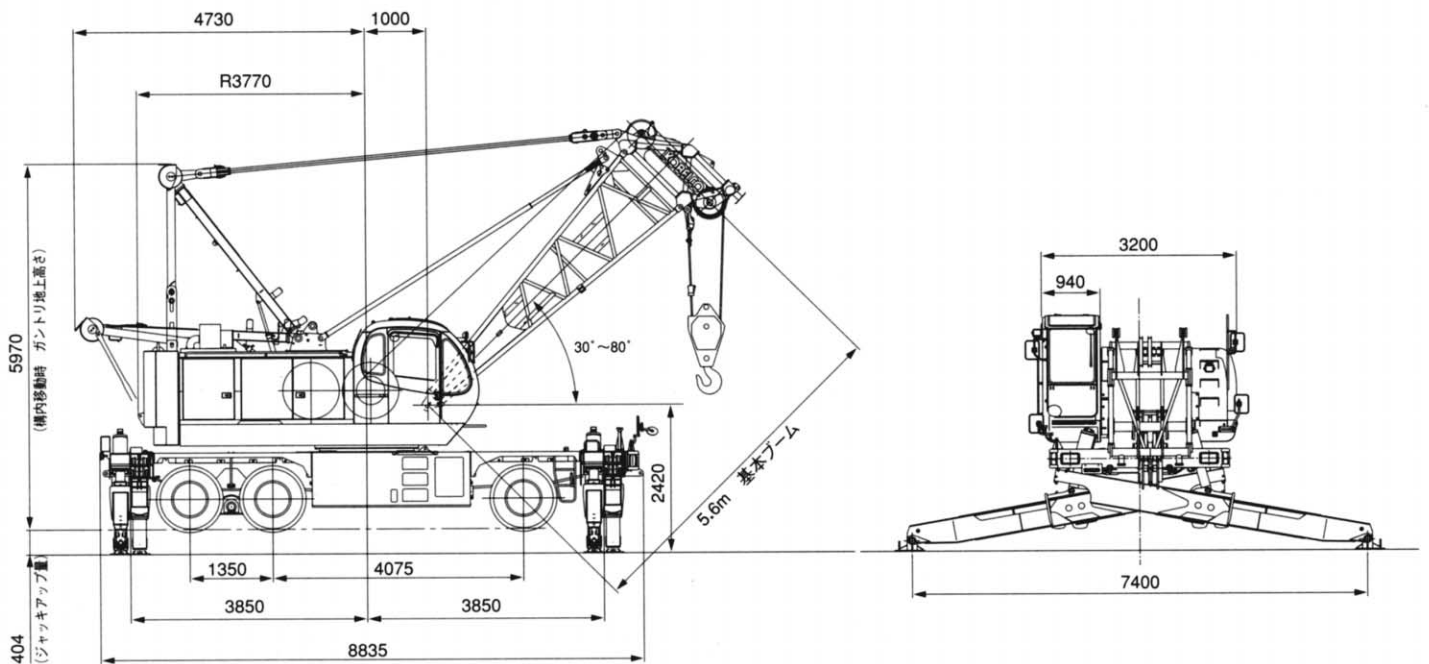
縮尺=約1/100



※公道を走行する際はカウンタウエイトを外す必要があります。

■全体図・作業姿勢(単位: mm)

縮尺=約1/100



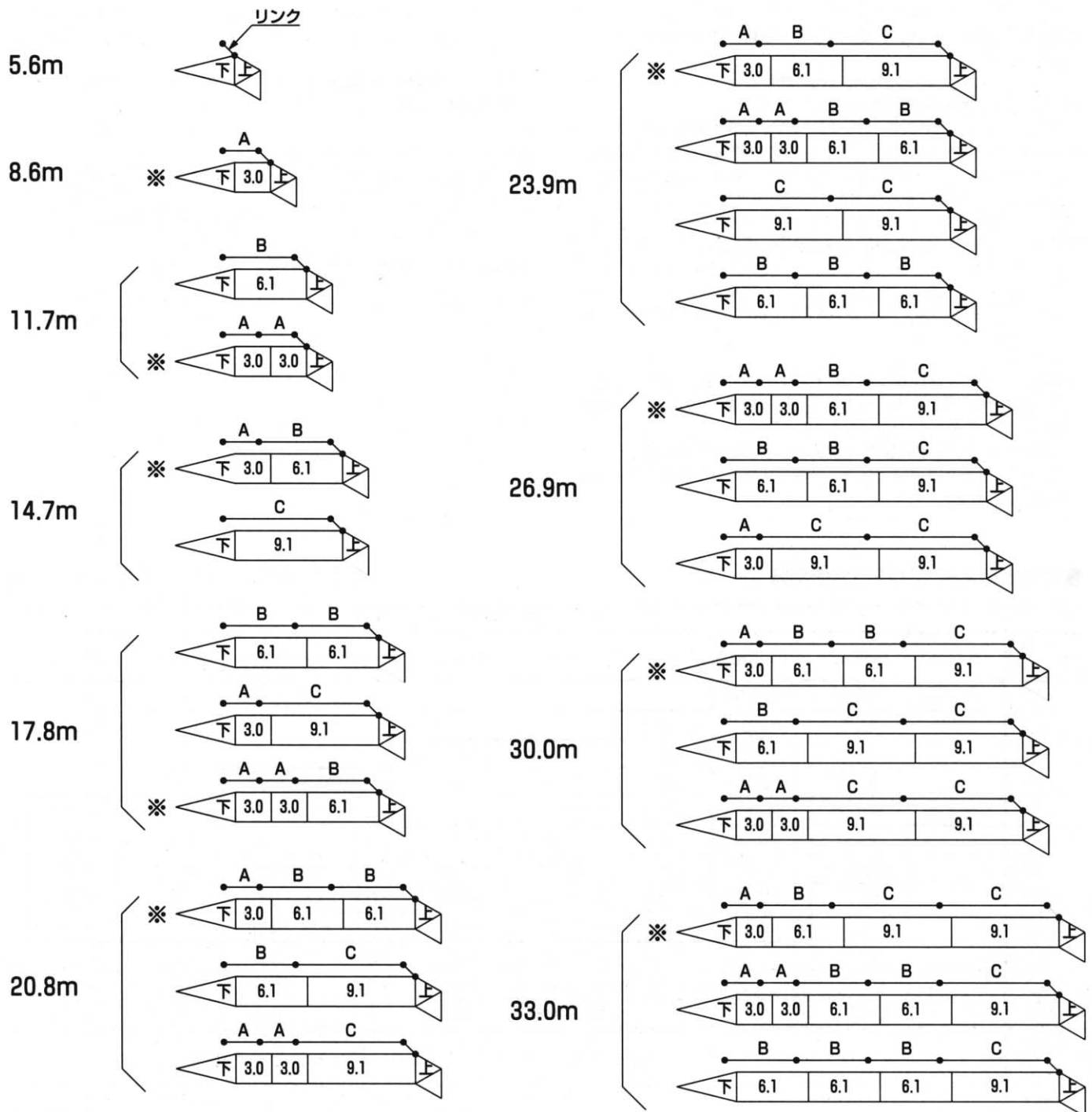
■ブームおよびガイドライン構成図

中間ブームの種類		
記号	長さ	仕様
3.0	3.0m	ラグ 無
6.1	6.1m	ラグ 無
9.1	9.1m	ラグ 無

ガイドラインの種類		
記号	径(mm)	長さ(m)
A	φ30	3.05
B	φ30	6.10
C	φ30	9.14

(3.0m+6.1m+9.1m) 中間ブーム構成

※印はこれより短いブームを組立可能な構成を示します。



■定格総荷重

●注意事項/アウトリガ不使用時

①定格総荷重は、水平堅土上においてタイヤの空気圧が規定圧で、本機の保証できる最大荷重を示しており、フックおよび玉掛けワイヤ等の質量を含んでいます。また定格総荷重は、すべて機械の強度によって定められています。

タイヤ規定空気圧:775kPa {7.75kgf/cm²}

②作業半径とは、旋回中心より吊り上げ荷重の重心までの水平距離を意味します。

③定格総荷重表において空欄となっている部分では作業を行うことはできません。

④カウンタウエイト (8.8t) は必ず取り付けて下さい。

⑤クレーン作業中はつねにガントリを最高位置に立ててください。

⑥定置吊り、走行吊り共に、キャリア前方のみ可能です。

⑦すべてのブーム長さにおける中間ブームの構成、およびブーム巻上ロープの掛け方は「ブームおよびガイドライン構成図」の指示を厳守してください。

⑧補助シーブの定格総荷重は、主ブームと同じ作業半径における主ブームの定格総荷重から「0.3t+主フック質量」を差し引いた値と等しく、かつ限度を6.6tとします。

実際に吊り上げ得る荷重は、上記により求めた定格総荷重からさらに「補フック+玉掛けワイヤロープ等の吊り具」の質量を差し引いた値となります。

⑨補助シーブは全てのブーム長さにて装着できます。

⑩主ブームに補助シーブを取り付けたままで主フックを使用する場合の定格総荷重は、主ブームの定格総荷重から0.46t (補フックの質量を含む) を差し引いてください。実際に吊り上げ得る荷重は、上記により求めた定格総荷重からさらに「主フック+玉掛けワイヤロープ等の吊り具」の質量を差し引いた値となります。

⑪自由降下作業は行わないで下さい。

⑫定置吊りクレーン作業は、パーキングブレーキを効かせた状態で行ってください。

⑬走行吊りは、ハイ、ロー切替スイッチをローレンジにして行ってください。

⑭走行吊りは、荷が振れないように地面近くに保持し2km/h以下にて行ってください。特にコーナリング、急発進、急制動に注意して下さい。

⑮走行吊り中には、クレーン作業は行わないでください。

⑯フックの最小巻掛本数は、ワイヤロープ1本当たり6,600kgを越えない範囲で決定します。

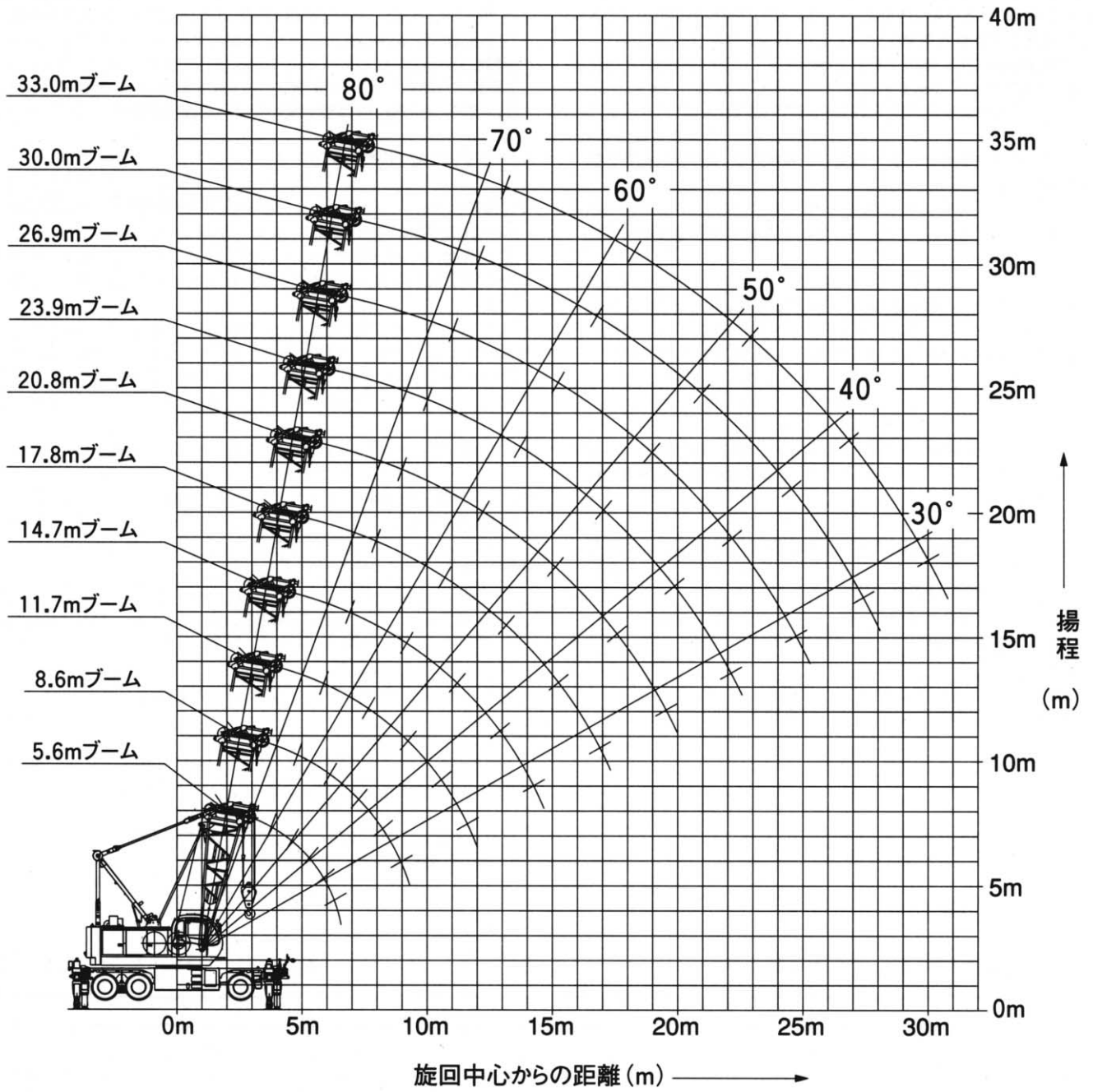
●各ブーム長さに対する標準巻掛本数

ブーム長さ	5.6m	8.6m	11.7m	14.7m	17.8m	20.8m	23.9m	補助シーブ
使用フック	50tフック							6.6tフック
巻掛数	8	8	7	6	6	6	5	1

●定格総荷重表/アウトリガ不使用時 (単位:t)

ブーム長さ 作業半径 (m)	定置&走行吊り (前方のみ) (2km/h以内)						
	5.6m	8.6m	11.7m	14.7m	17.8m	20.8m	23.9m
3.4	7.00	6.70					
3.9	7.00	6.70	6.70				
4.0	7.00	6.70	6.70				
4.5	6.70	6.50	6.50	6.50			
5.0	6.50	6.30	6.10	6.00	5.80		
5.5	6.00	5.80	5.60	5.50	5.30	5.20	
6.0	5.40	5.30	5.10	5.00	4.80	4.70	4.50
7.0		4.40	4.30	4.20	4.00	3.90	3.70
8.0		3.80	3.65	3.55	3.35	3.30	3.05
8.9		3.30	3.20	3.10	2.95	2.85	2.65
9.0			3.10	3.00	2.85	2.75	2.55
10.0			2.65	2.60	2.40	2.30	2.10

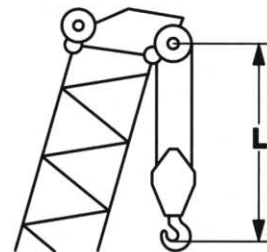
■作動範囲図



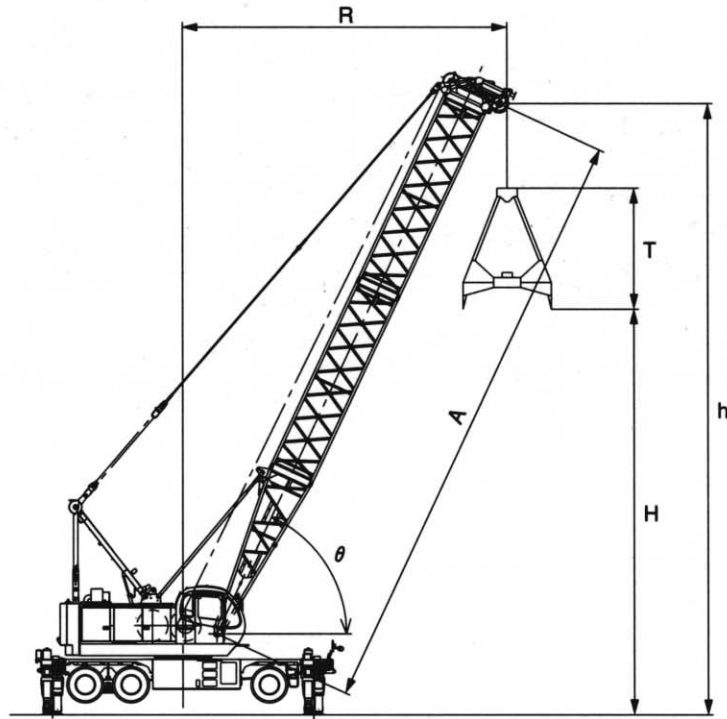
■フック巻上限界

(単位:m)

使用フック	L
50tフック	3.69
32tフック	3.64
19tフック	3.56
6.6tボールフック	3.90



■クラムセル



■クラムセルの性能

バケット容量	m ³	0.8~1.6
最大定格総荷重	t×m	5.5×16.3
最大ブーム長さ	m	17.8

■バケットの種類

バケット容量	バケット開口時高さ T
0.8m ³	3.3m
1.0m ³	3.3m
1.2m ³	3.7m
1.6m ³	3.6m

注：1. バケットの単体質量は3.1tを超えてはいけません。
2. 1.6m³バケットは荷役用です。

ブーム長さ		m	A	8.6				11.7				14.7				17.8			
ブーム角度		度	θ	35°	45°	55°	65°	35°	45°	55°	65°	35°	45°	55°	65°	35°	45°	55°	65°
作業半径		m	R	8.8	8.0	6.9	5.7	11.3	10.1	8.7	7.0	13.8	12.3	10.4	8.3	16.3	14.4	12.2	9.6
開口地上高さ m	バケット容量	0.8m ³	H	0.8	2.1	3.2	4.0	2.6	4.2	5.7	6.8	4.3	6.4	8.1	9.6	6.1	8.5	10.6	12.3
		1.0m ³		0.8	2.1	3.2	4.0	2.6	4.2	5.7	6.8	4.3	6.4	8.1	9.6	6.1	8.5	10.6	12.3
		1.2m ³		0.4	1.7	2.8	3.6	2.2	3.8	5.3	6.4	3.9	6.0	7.7	9.2	5.7	8.1	10.2	11.9
		1.6m ³		0.5	1.8	2.9	3.7	2.3	3.9	5.4	6.5	4.0	6.1	7.8	9.3	5.8	8.2	10.3	12.0
ブームポイント高さ		m	h	6.6	7.9	9.0	9.8	8.4	10.0	11.5	12.6	10.1	12.2	13.9	15.4	11.9	14.3	16.4	18.1
定格総荷重		t		5.5															

■標準装備品

●フロントアタッチメント	グリーンガラス
0.4m上部ブーム	フロアマット:布製
5.2m下部ブーム	ブレーキペダルカバー:ゴム製
50tフック(4枚シーブ)	靴置きトレイ
●上下部本体	●安全装置
カウンタウエイト 8.8t	過負荷防止装置(ブーム巻下緩停止機能付)
170F51(120AH)バッテリー	過負荷防止装置解除防止キー
ガントリー起伏シリンダ	ブーム過巻防止装置(自動停止)
電動ハンドスロットル	ブームバックストップ
ブーム速度可変コントローラ	フック過巻防止装置(自動停止)
主補速度可変コントローラ	チェック&セイフティモニタ
左ガード昇降ステップ	作業領域制限装置
アンチスリップシート(ガード上面)	乗降遮断式レバーロック
標準付属工具および給脂器具	レバーロック(主巻/補巻/ブーム起伏)
工具箱(右フェンダ内)	油圧式ドラムパウル(主巻/補巻/ブーム起伏)
作業灯×2	中立時ネガブレーキ(主巻/補巻/ブーム起伏)
バックミラー×4	サービスブレーキペダルロック(主巻/補巻)
ドラムミラー×1	中立フリー/ブレーキ切替表示灯(主巻/補巻)
●運転室	中立フリー/ブレーキ切替スイッチ(主巻/補巻)
エアコン	中立ブレーキ解除防止キー(主巻/補巻)
ラゲッジボックス	油圧安全弁(主巻/補巻/ブーム起伏/走行)
カップキーバ	玉掛ワイヤ外れ止め装置
ラジオ(FM/AM)	ホーン
灰皿	旋回ロックピン
シガーライター	旋回警告灯
間欠式ワイパ&ウインドウウォッシャ(天窓/前面)	マルチボイスアラーム:過巻/過負荷/左折/後退
サンバイザ	水準器
天井ブラインド	

■運転および作業に必要な資格

- 全装備(車検登録質量)で基本通行条件のD条件適合車です。
- 道路の通行には、道路法による通行許可と、道路運送車両法による保安基準の緩和の許可が必要です。
- クレーン作業には「移動式クレーン運転士免許証」、クラムセル作業には「車両系建設機械(整地ほか)運転技能講習修了証」、基礎工事には「車両系建設機械(基礎用)運転技能講習修了証」が、それぞれ必要です。また、道路走行には「大型特殊自動車運転免許」が必要です。