

[27 s] PM

27 Ton Articulating Crane

[27 s] PM



GOLD

GOLD



[elevate to the highest power] PM

Brought to you by:
American PM Crane Imports Inc.
Phone# (877) MY-PM-CRANE
(877) 697-6272
Or# (407) 246-1642
Dealer Inquiries Welcome:
Email: CorInq@PMCranes.Com

Coil 8356 867 ED 107



[elevate to the highest power] PM

[27 s] ^{PM}

[3]

3 YEARS OF WARRANTY ON THE STRUCTURAL PARTS
3 AÑOS DE GARANTÍA POR LAS PARTES ESTRUCTURALES

- Scanreco/Hetronic multifunction radio remote control.
- Radiocontrol multifunción de serie Scanreco/Hetronic.



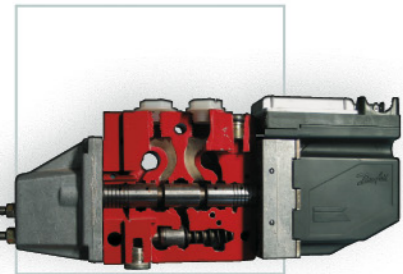
CDS

- CDS (Controlled Downstroke System): it guarantees a controlled and vibration-free downstroke thanks to the valves with low pressure control function which are not affected by pressure caused by the load
- CDS (Controlled Downstroke System): garantiza un movimiento de bajada controlada y sin oscilaciones gracias a las válvulas con control en baja presión, que no sufren del peso cargado.

new



- HEAT EXCHANGER BUILT INTO THE OIL TANK: lower space requirements better oil cooling.
- INTERCAMBIADOR DE CALOR INTEGRADO EN EL DEPÓSITO DE ACEITE: menores dimensiones, mejor enfriamiento del aceite



- DANFOSS proportional hydraulic control valve block.
- Distribuidor hidráulico proporcional DANFOSS.

optional

- Jib with 20° negative angle.
- Antena de ángulo negativo de 20°

IIIA

DECLARATION OF CONFORMITY OF THE MANUFACTURER
DECLARACIÓN DE CONFORMIDAD DEL PRODUCTOR



EN12999

IN ACCORDANCE TO THE EU SAFETY STANDARDS
CONFORME CON LAS NORMAS DE SEGURIDAD EU

- UP TO 7 HYDRAULIC EXTENSIONS AVAILABLE with sequential extension exit device guaranteed for maximum speed and protection of integrity of the jib itself.
- DISPONIBLE HASTA 7 EXTENSIONES HIDRÁULICAS con dispositivo de salida de las extensiones en secuencia, garantizado para la máxima velocidad y para proteger la integridad del brazo.



- DOUBLE CONNECTING RODS ON THE POINTS OF ARTICULATION TO ENSURE CONSTANT AND ACCURATE MOVEMENTS.
- DOBLES BIELAS EN LAS ARTICULACIONES PARA MOVIMIENTOS CONSTANTES Y DE PRECISIÓN.

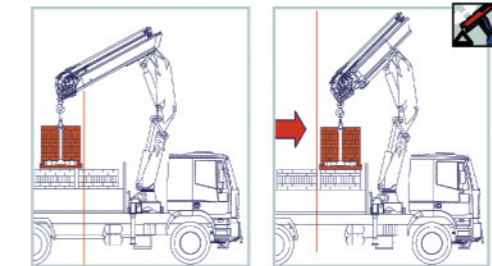
PQS

CERTIFIED PAINTING QUALITY SYSTEM
SISTEMA DE BARNIZADO DE CALIDAD CERTIFICADA

optional



- WINCH ROTZLER, electronic managed, with loading capacity of 5510 lbs at 1st layer.
- CABRESTANTE ROTZLER controlado electrónicamente, capacidad 2500 kgs a la primera capa.



- PM crane in LC version, with first hydraulic retractable boom, optimizes the load positioning close to the column, and makes easy the placement of heavy and bulky loads.
- En la versión LC, el primero brazo se recoge hidráulicamente, así que permite de elevar, mover y también colocar material pesado y de grande tamaño cerca de la columna.

- Stabilizers with hydraulic extension.
- Brazos estabilizadores a salida hidraulica.



- MAXIMUM CONTROL thanks to the PM Power Tronic electronic system.
- MÁXIMO PODER DE CONTROL gracias al sistema electrónico PM Power Tronic

new



- Stabilising system consisting of a control valve block with levers.
- Sistema de estabilización mediante distribuidor hidráulico de palancas.

- Multifunction radio control
Radiocontrol multifunción
- Proportional hydraulic control valve block
Distribuidor hidráulico proporcional
- Oil cooler
Enfriador de aceite
- Slewing by rack
Rotación con cremallera de giro
- Hydraulic outrigger booms
Brazos estabilizadores a salida hidraulica
- Extension sequence boom
Salida secuencial de los brazos
- Slewing valve
Kit bloqueo de rotación
- Double connecting rods
Doble biela
- LC execution
Configuración LC

GOLD



[27 s] ^{PM}



[en]

PM Power Tronic is a **management system** that is not only a moment control device but a real **on-board computer** that is capable of managing the highest performance in the safest conditions possible.

[es]

Power Tronic es un **sistema de gestión** que no sólo sirve como limitador de momento de la grúa sino que constituye un auténtico **ordenador de bordo** capaz de gestionar con la máxima seguridad las prestaciones más elevadas.



transmite mediante símbolos muy sencillos que permiten comprender fácilmente la **condición operativa** de la grúa.

MÁXIMA LIBERTAD DE MANIOBRA

PM Power Tronic garantiza la máxima **libertad de movimiento** y una **seguridad absoluta** aun cuando se realizan operaciones al límite de la capacidad de elevación, gracias al alto número de **sensores** presentes en la grúa. PM Power Tronic es el único sistema que utiliza

sensores analógicos no sólo para determinar la presión en el interior de los gatos sino también para leer los **ángulos** de todas las articulaciones y la **temperatura** del aceite.

PLUS AUTOMÁTICO

En las grúas dotadas de este dispositivo, gracias a un **software** especial, PM Power Tronic garantiza automáticamente, en caso de necesidad, un notable **incremento** de la capacidad de elevación

y de la **sensibilidad** de maniobra.

RADIOMANDOS CON DISPLAY

Las grúas equipadas con sistema PM Power Tronic vienen de serie con **radiomandos** de nueva generación (**TWO WAY COMMUNICATION**) que muestran en el display toda la información procedente de la grúa, de modo que el operador tiene el **control completo** de la grúa, cualquiera sea el punto donde está trabajando.

PM POWER TRONIC

[en]

ELECTRONIC EQUIPMENT

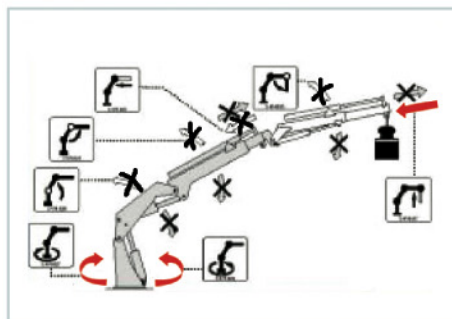
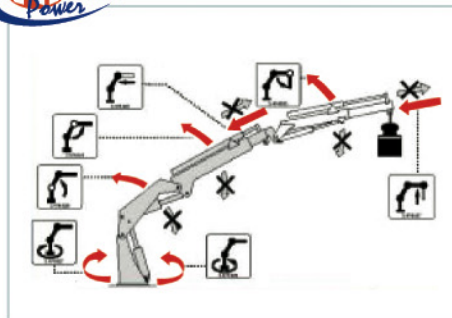
PM Power Tronic has been developed with the **CAN-BUS** technology (**Data Transmission at an extremely high speed**) and built using components of unparalleled **quality** used in the most advanced fields of electronic equipment.

MAN/MACHINE DIALOGUE

PM Power Tronic is the first system fitted to a crane that features a **graphic LCD** to provide all information elaborated by the system in real time and in a **"USER FRIENDLY"** manner. All information is given by means of icons that make it easy to understand the **operating conditions** of the crane.

MAXIMUM FREEDOM OF MOVEMENT

PM Power Tronic guarantees the utmost **freedom of movement** and **absolute safety** even when performing work in threshold lifting conditions, thanks to the many **sensors** fitted on the crane. PM Power Tronic is the only system employing **analogue sensors** not only for detecting pressure inside the cylinders but also for detecting the **angle** of all articulations and the **temperature** of oil.



AUTOMATIC PLUS

In cranes featuring this device, PM Power Tronic, thanks to special **software**, guarantees whenever necessary and automatically a considerable **increase** of the lifting capacity and **sensitivity** of movement.

RADIO CONTROLS WITH DISPLAY

Cranes equipped with PM Power Tronic also feature **new generation** radio controls (**TWO WAY COMMUNICATION**) that display all information coming from the crane on the button strip. This means that the operator has **total control** over the crane irrespective of the position in which it is operating.

[es]

ELECTRÓNICA

PM Power Tronic está realizado con tecnología **CAN-BUS** (**Sistema de transmisión de datos a altísima velocidad**) y con componentes de una **calidad** indiscutible, utilizados en los sectores más avanzados del campo electrónico.

DIÁLOGO HOMBRE-MÁQUINA

PM Power Tronic es el primer sistema presente en una grúa dotado de **display gráfico LCD** de serie, para ofrecer en tiempo real toda la información elaborada mediante el sistema denominado **"USER FRIENDLY"**. Toda la información se

[en]

New electronically-controlled winches, developed by Rotzler with the cooperation of the **PM R & D Department**, are unequalled in terms of sensitivity, safety and sturdiness.

They are much more **compact** with respect to standard hydraulic winches and therefore call for much less space for installation. By virtue of the optimised design of the guiding unit, they guarantee **absolute precision** for load positioning. Thanks to the exchange of analogue information between **PM Power Tronic** and the **MCD (Measuring Control Device)**, you can install winches with a **high loading capacity** even on versions with several extensions. This is not possible with standard hydraulic winches that must be downgraded as the number of extensions increases.

The **new management software** for winches of the latest generation installed on PM cranes offers/features:

- _ the **maximum loading capacity** in any configuration of the crane boom or jib;
- _ **more protection of the crane structure**, thanks to control 'in real time'

- of the load lifted;
- _ an **alert signal** when the overloading threshold or the last three layers of cable are reached;
- _ **compensation for oscillation** of the crane and therefore better control over the load;
- _ **lower routine maintenance requirements**, thanks to the high quality of the components.

[es]

Los nuevos cabrestantes de gestión electrónica, desarrollados por Rotzler en colaboración con el **departamento de Investigación y Desarrollo PM**, son inigualables por su sencillez, seguridad y solidez. Son mucho más **compactos** que los cabrestantes hidráulicos normales, de modo que requieren mucho menos espacio para la instalación. Gracias al diseño optimizado de la unidad de conducción, garantizan una **precisión absoluta** en el posicionamiento de las cargas. El continuo intercambio de información analógica entre la centralita **PM Power Tronic** y el sistema **MCD (Measuring**



Control Device) permite, incluso en las versiones de grúas con varias extensiones, montar cabrestantes con **elevada capacidad de carga**, a diferencia de lo que ocurre con los cabrestantes hidráulicos normales, que deben desclasarse en relación con el aumento del número de extensiones.

El **nuevo software de gestión** de los cabrestantes de última generación montados en las grúas PM garantiza:

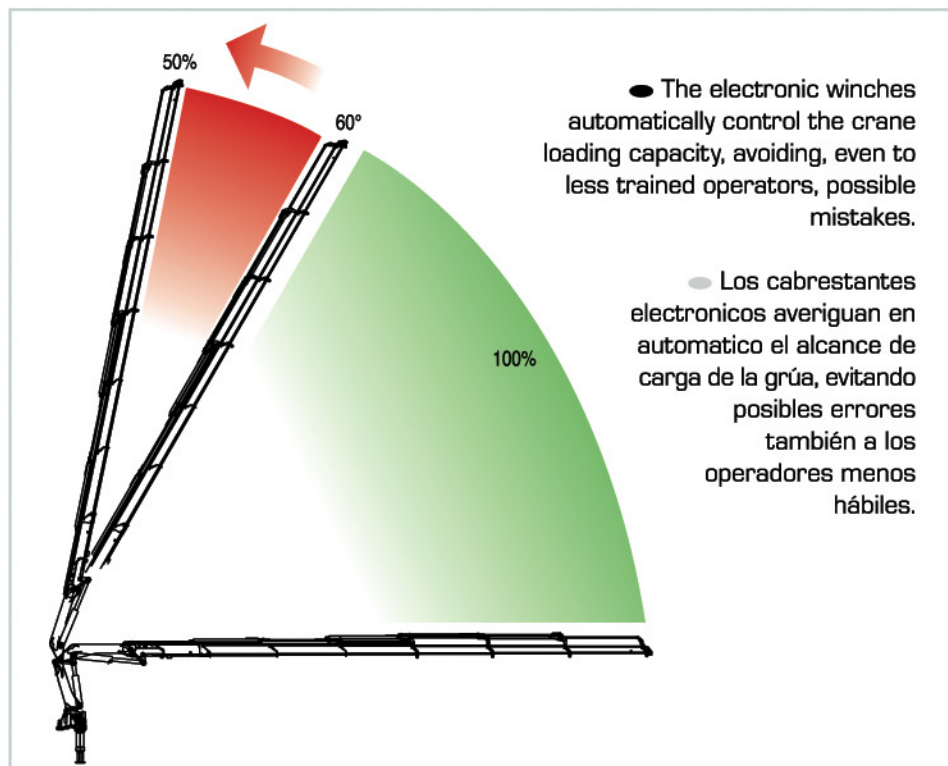
- _ la **máxima capacidad de carga** con cualquier configuración del brazo de la grúa o de la antena;

- _ una **mayor protección de la estructura de la grúa**, gracias al control en tiempo real de la carga levantada;

- _ una **señal de alerta** cuando se alcanza el umbral de sobrecarga y cuando se alcanzan los últimos 3 estratos de cable;

- _ la **compensación de las oscilaciones** de la grúa y, por ende, un mejor control de la carga;

- _ un **menor mantenimiento ordinario**, gracias a la alta calidad de los componentes.



NEW ELECTRONICALLY-CONTROLLED JIBS NUEVAS ANTENAS DE CONTROL ELECTRÓNICO

[en]

New PM hydraulic jibs, fitted to series featuring the PM Power Tronic, offer operators the possibility to reach negative angles of 20° with respect to the crane boom. This feature improves control over movements and can compensate for the flexure of materials caused by the loads lifted. The new PM electronically-controlled jibs offer the maximum performance in any crane boom position; thanks to the PM Power Tronic system, movement management is fully automatic to prevent dangerous tilting (for instance when the jib tilts beyond the vertical axis).

PM jibs with negative angle function are ideal for handling loads through doors or ground level openings with the utmost precision.



[es]

Las nuevas antenas hidráulicas PM, dotadas de PM Power Tronic de serie, ofrecen al operador la posibilidad de adoptar un ángulo negativo de 20° con respecto al brazo de la grúa. Esta característica asegura un mayor control operativo de los movimientos realizados y permite compensar perfectamente la flexión de los materiales inducida por las cargas levantadas.

Las nuevas antenas de control electrónico PM ofrecen las máximas prestaciones con cualquier configuración del brazo de la grúa; gracias al sistema PM Power Tronic, la gestión es totalmente automática y permite evitar condiciones de inclinación peligrosas (por ejemplo, si la inclinación de la antena supera la vertical). Las antenas PM con ángulo negativo son ideales para posicionar la carga a través de puertas o aberturas al nivel del suelo con la máxima precisión.

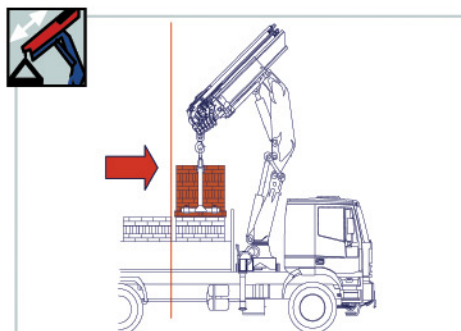
[LC]

[en]

LC (Long-Short) TELESCOPIC SYSTEM

The **LC System**, which has become part of the PM range, enables movement of telescopic booms within a 1st boom acting as a sheath. This is done using the same control of the boom extension cylinders and without altering the maximum outreach.

Approaching the column and raising the attachment point by approximately **80 cm** with respect to the loading surface optimises both load handling and positioning. The LC system does not reduce the extension stroke but on the contrary increases it, thus making the crane suitable for any loading position.

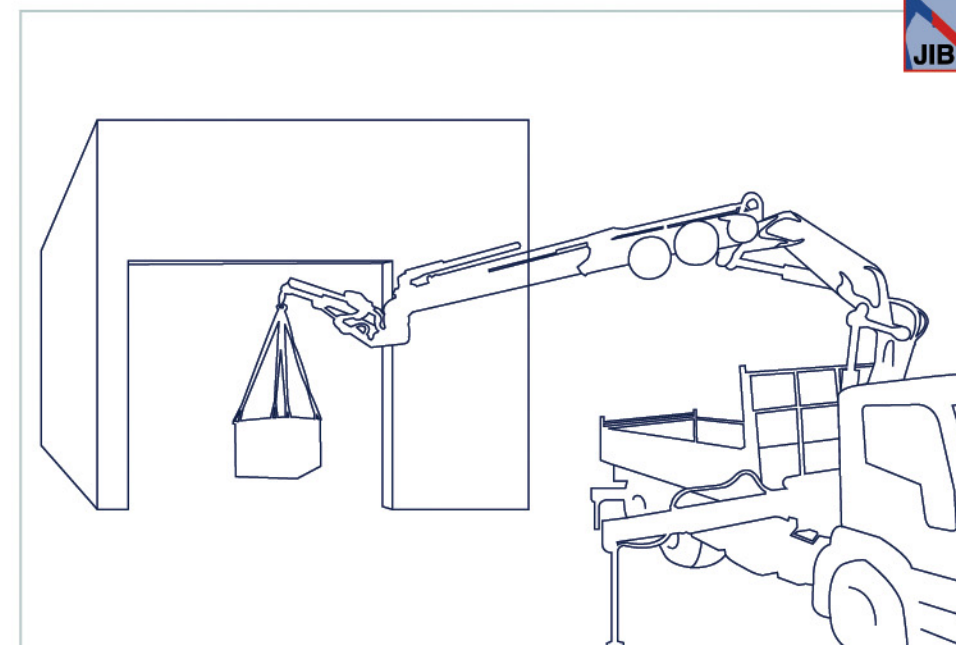


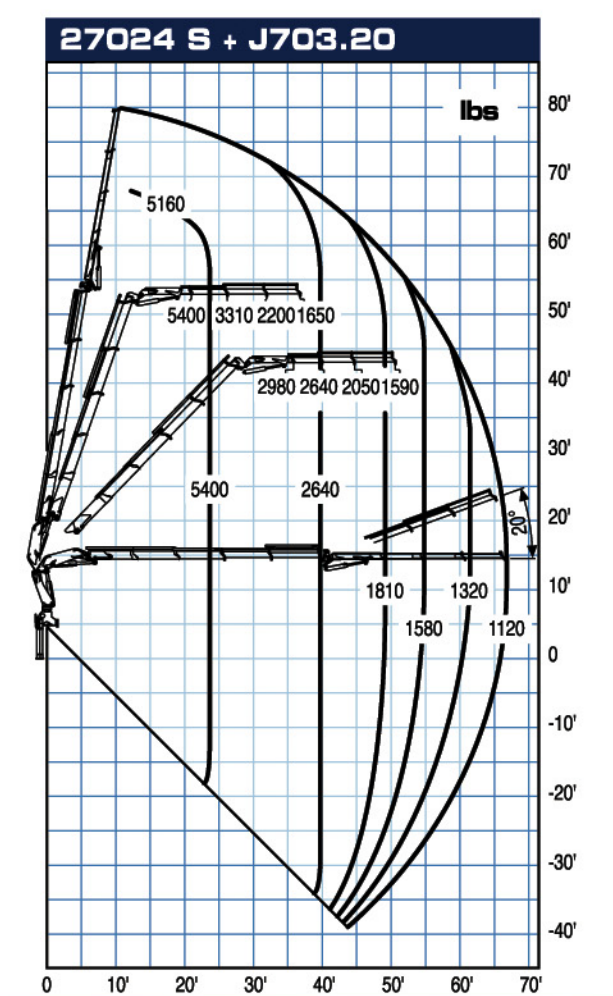
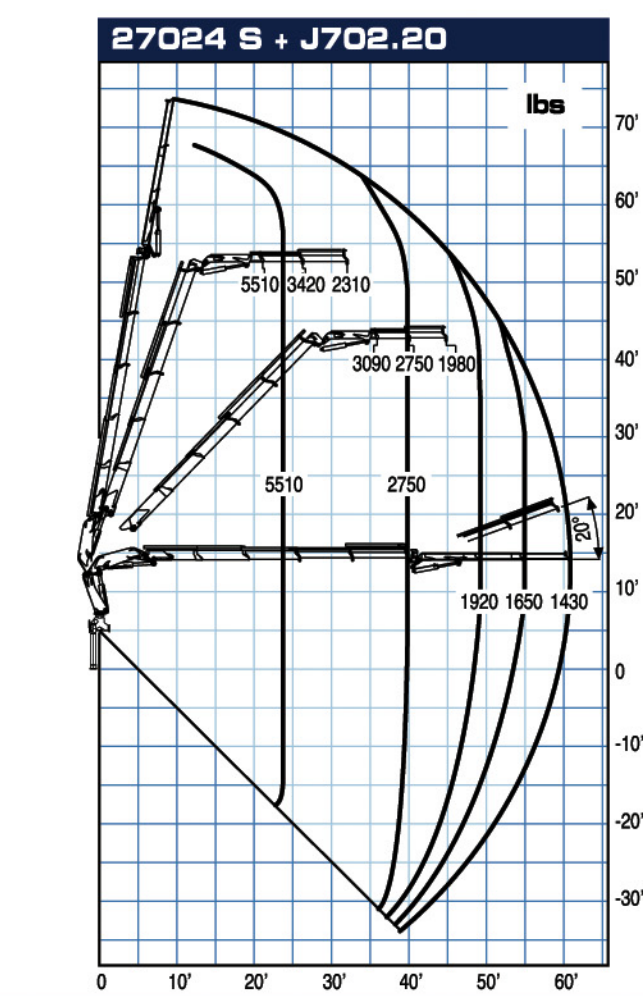
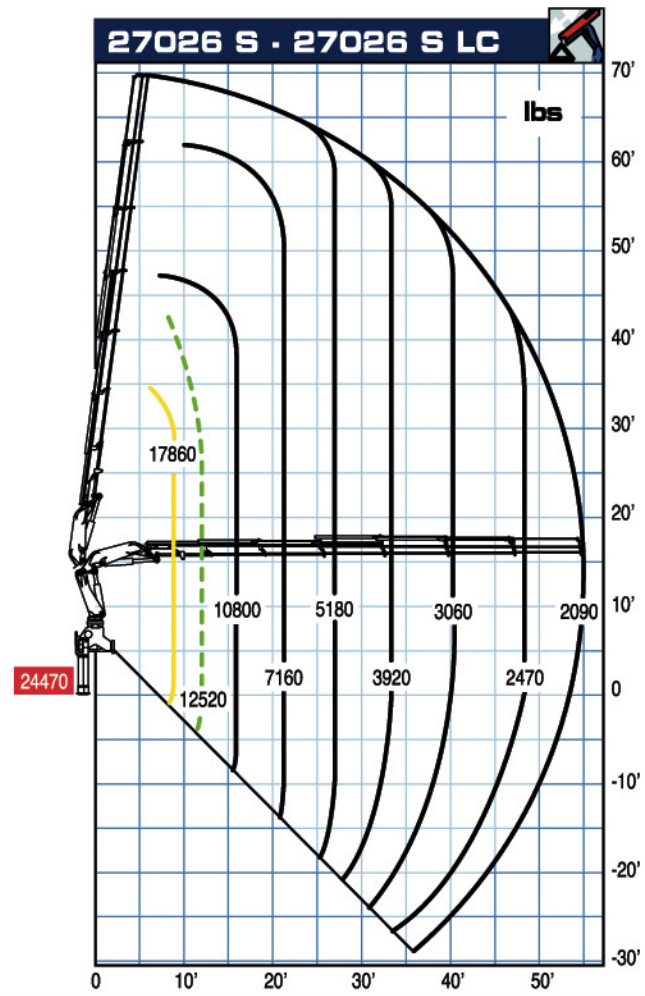
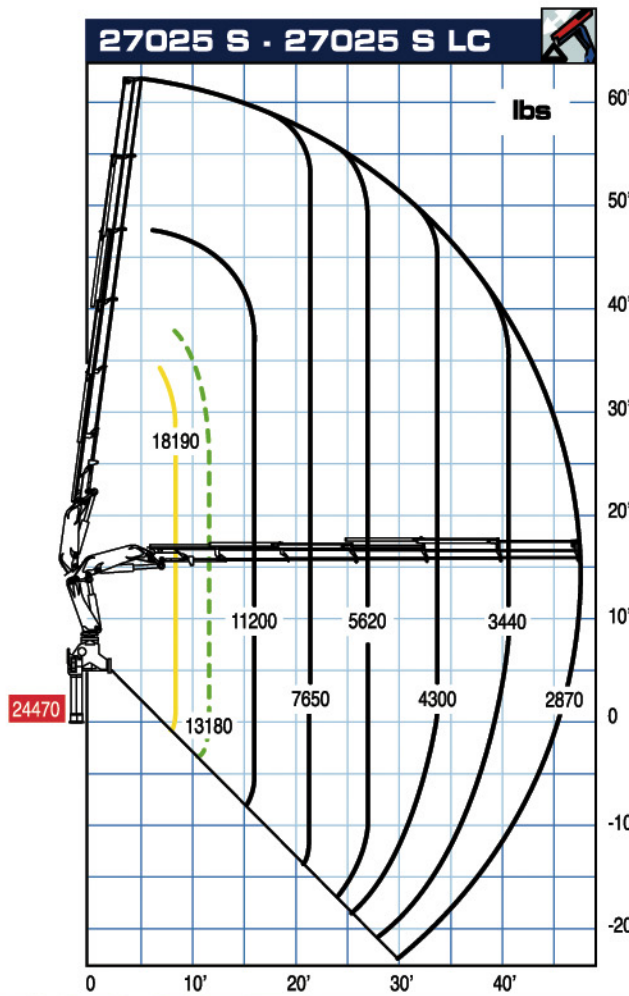
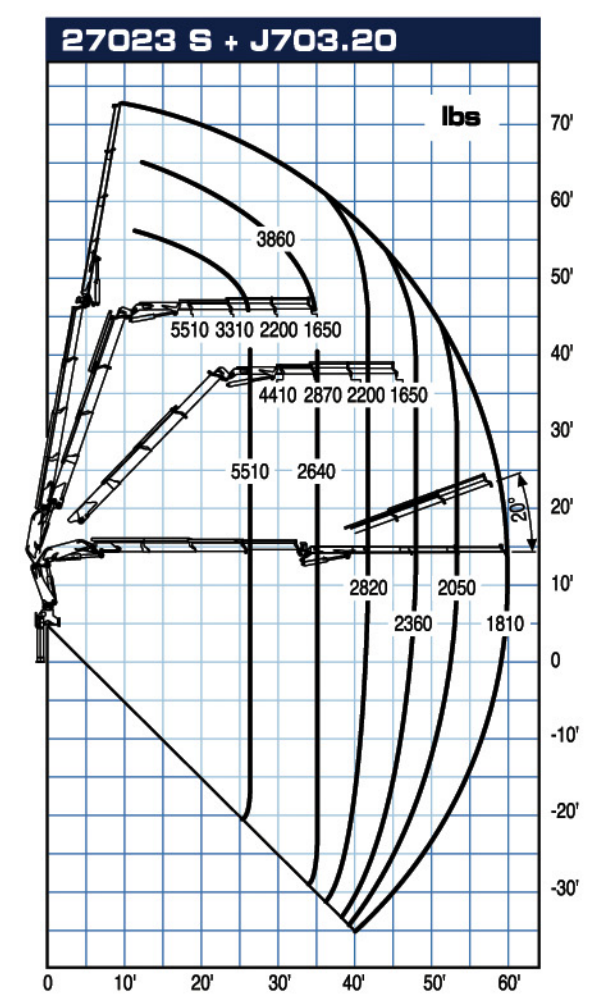
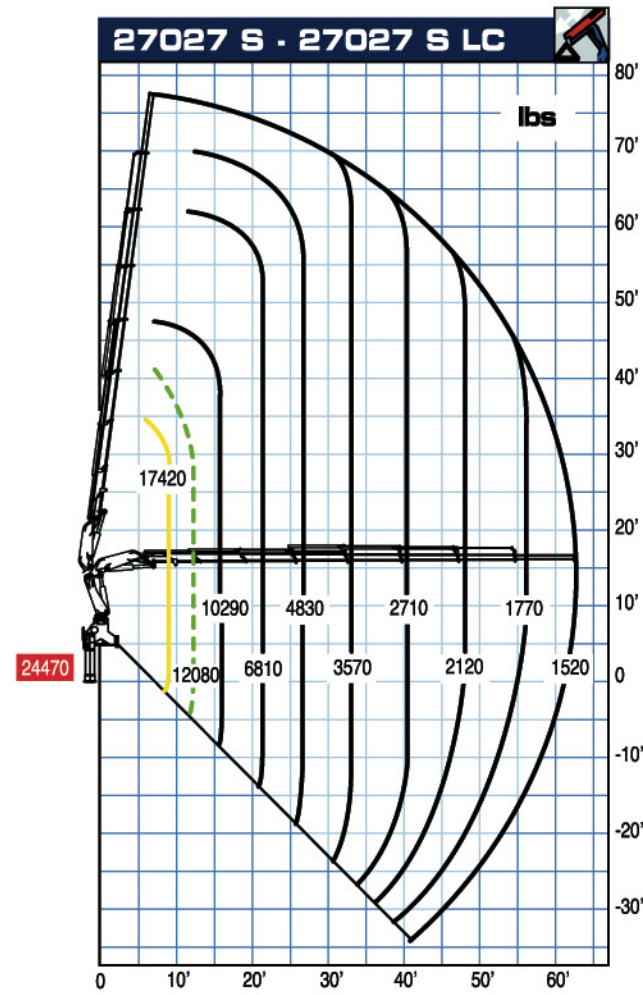
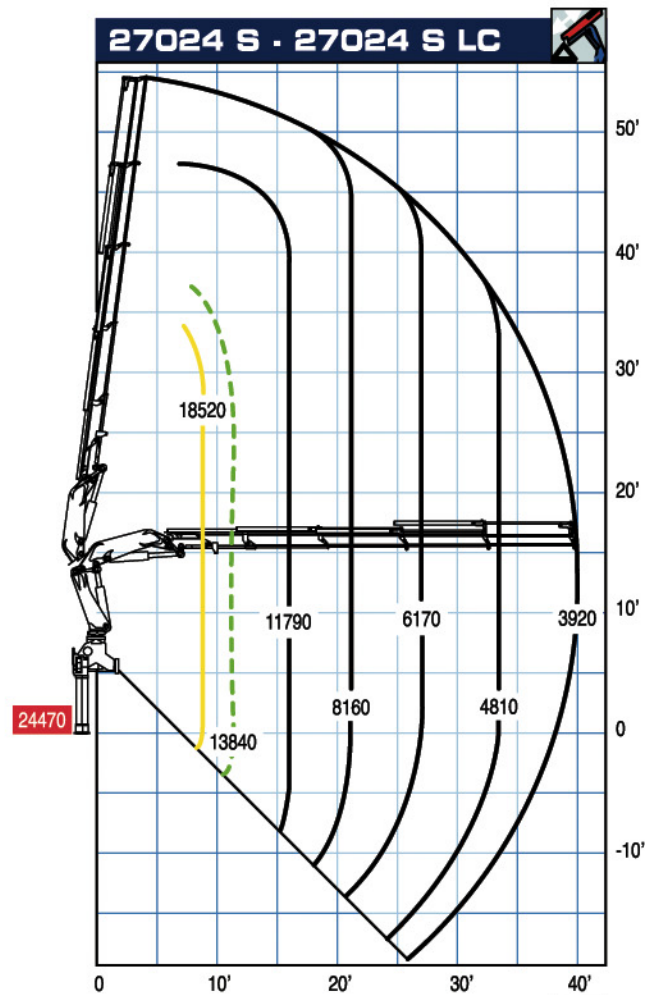
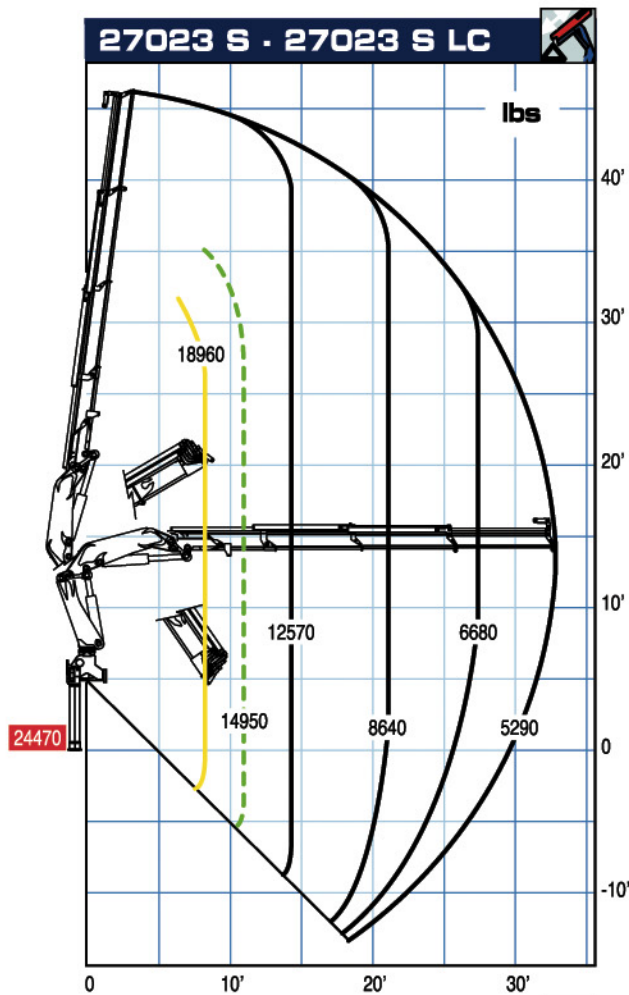
[es]

SISTEMA TELESCÓPICO LC (Largo-Corto)

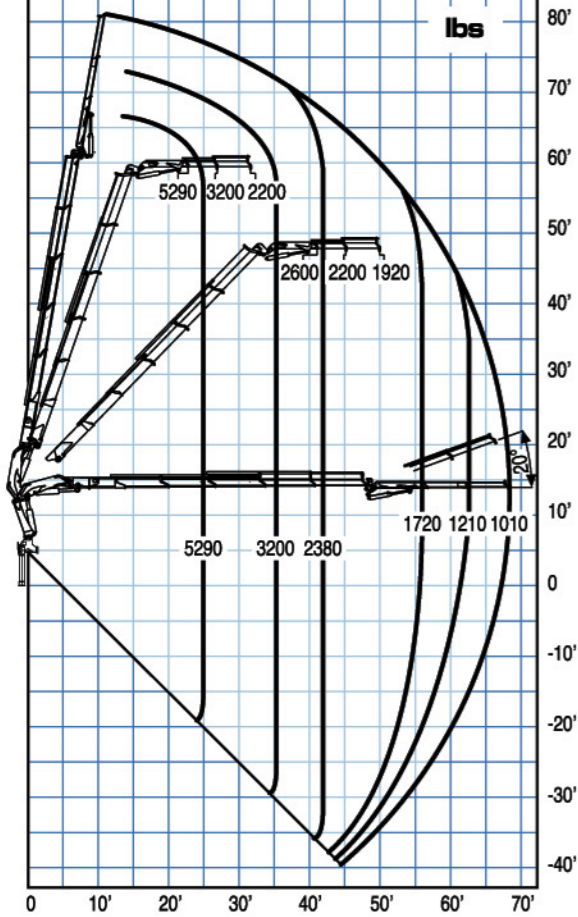
El **Sistema LC**, ya consolidado en la producción de PM, permite el desplazamiento de los brazos telescópicos dentro de un primer brazo a modo de vaina, utilizando el mismo mando de los gatos de esfido de los brazos y dejando invariada la distancia de alcance máximo. El acercamiento a la columna y el levantamiento del punto de enganche unos **80 cm** sobre el plano de carga permite optimizar tanto el desplazamiento como el posicionamiento de la carga. El sistema LC no limita el recorrido del esfido sino que lo amplía, de manera que la grúa resulta adecuada para afrontar cualquier posición de carga.

JIB

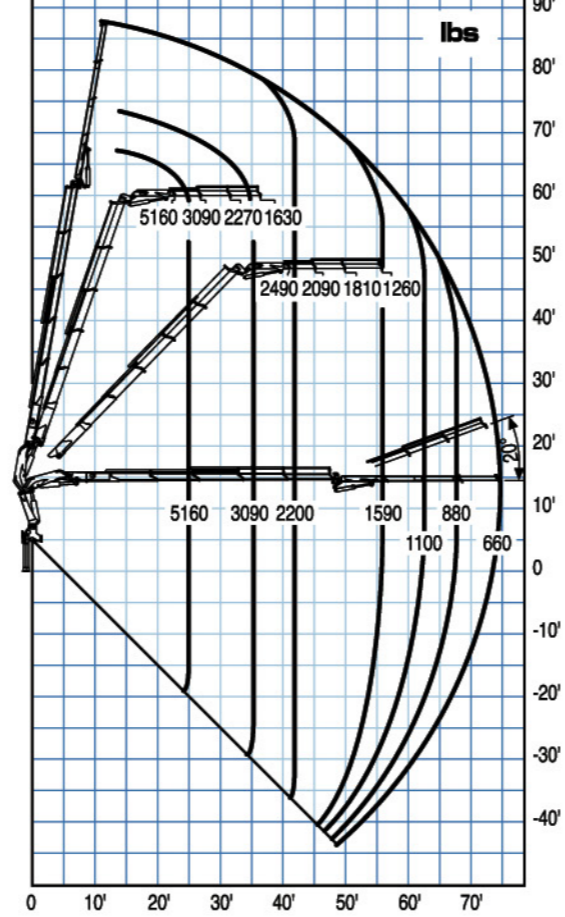




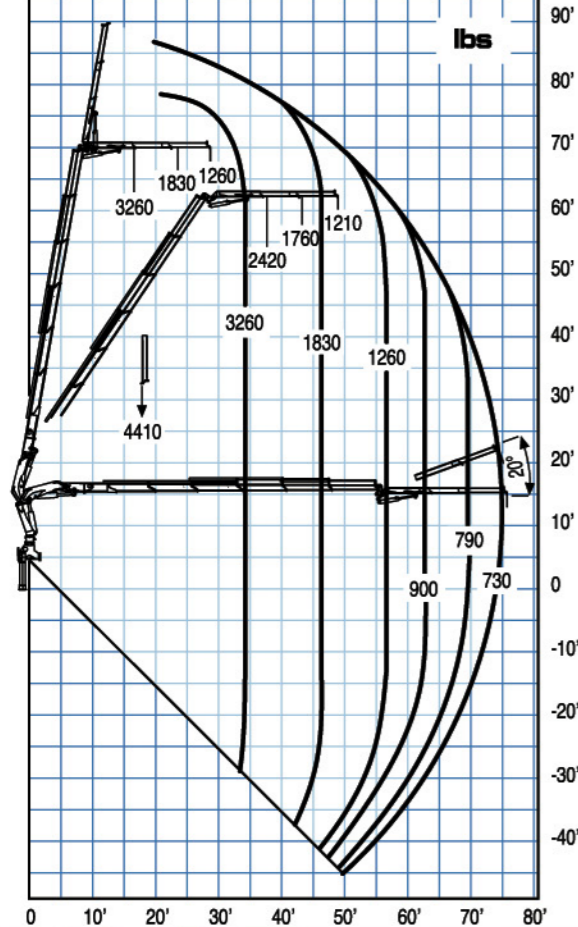
27025 S + J702.20



27025 S + J703.20



27026 S + J502.20



Trucking crane combination
Acoplamiento grúa con vehículo

PTT/GVW	27S	PTT/GVW	27S
19,0 ton		32,0 ton	
26,0 ton		44,0 ton	

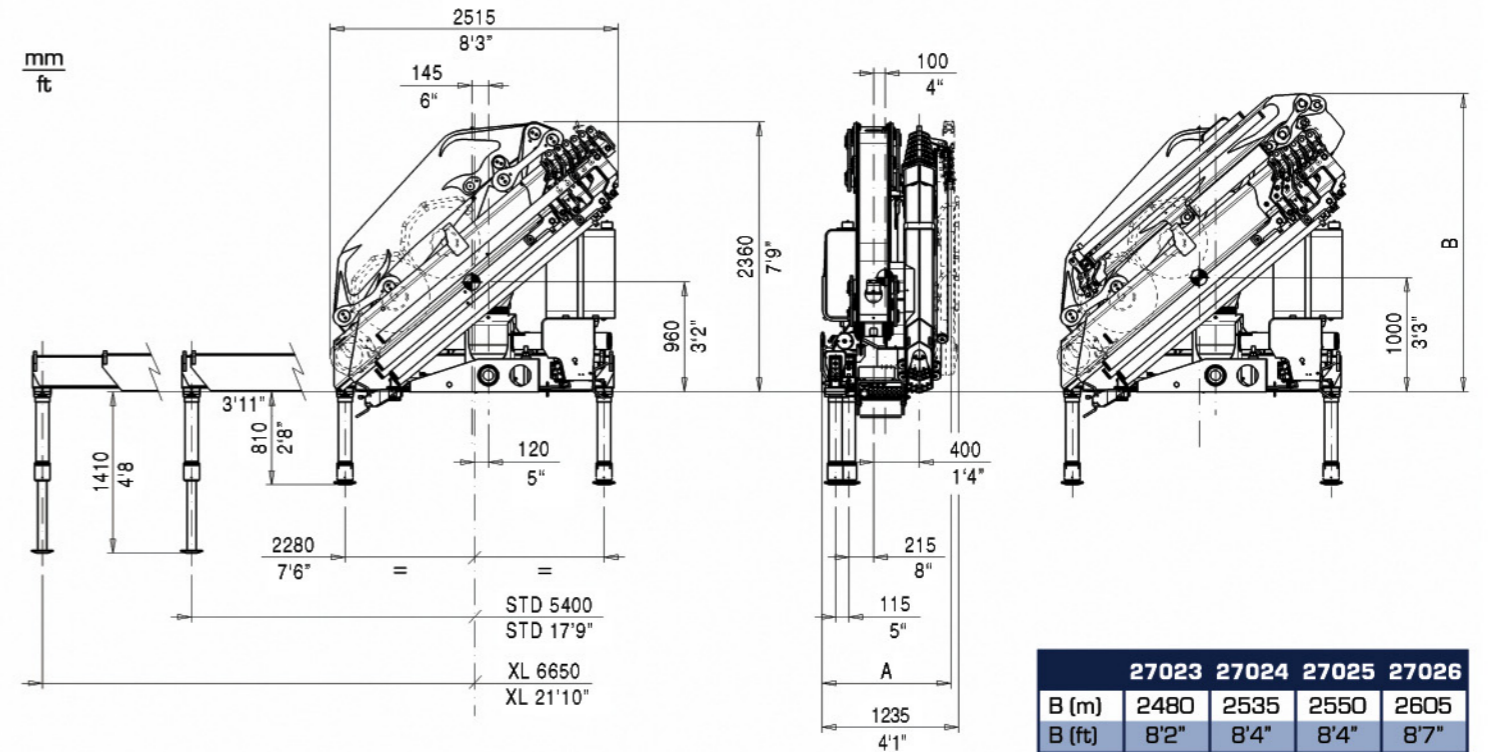
4 outriggers
4 gatos de apoyo

PTT: G.V.W - Peso total del vehículo

All PM Cranes are covered by international insurance policy for civil liability third party.
Todas las grúas PM cuentan con una póliza de seguros internacional contra las responsabilidades civiles hacia terceros.

Technical data can be revised without prior notice.
Reservado el derecho de modificaciones

- Max. capacity from horizontal to vertical
Capacidad máxima en posición vertical
- Max. nominal capacity with fixed hook
Capacidad máxima en el gancho fijo
- - - Only LC crane version
Solo con grúa en versión LC



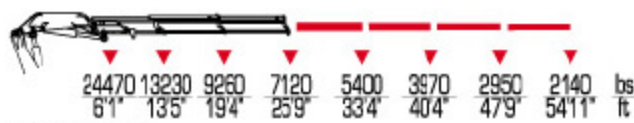
	27022	27023	27024	27025	27026	27027
A (m)	1050	1050	1050	1050	1050	1100
A (ft)	3'5"	3'5"	3'5"	3'5"	3'5"	3'7"

	27022	27023	27024	27025	27026	27027	27023 +J703	27024 +J702	27024 +J703	27025 +J702	27025 +J703	27026 +J502		
Maximum lifting moment Momento del elevación máxima	ft lbs	183400	174230	166400	159840	157720	152000	-	-	-	-	-		
Maximum hydraulic reach Alcance hidráulico	horizontal - horizontal	ft	25'11"	32'10"	39'10"	47'5"	54'11"	62'8"	59'3"	60'2"	65'9"	67'11"	73'12"	73'8"
vertical - vertical	ft	37'3"	44'2"	51'0"	58'5"	65'11"	73'6"	70'1"	71'4"	77'3"	78'7"	84'8"	84'4"	
Maximum reach with manual extensions Alcance con prolongas manuales	horizontal - horizontal	ft	55'1"	62'8"	68'11"	75'2"	75'2"	75'2"	71'4"	78'5"	78'5"	85'11"	85'11"	85'10"
vertical - vertical	ft	66'1"	73'6"	79'7"	85'10"	85'10"	85'10"	82'0"	88'11"	88'11"	96'5"	96'5"	96'4"	
Hydraulic system - Sistema hidráulico	recommended oil flow - caudal requerido	gals /min	18	18	18	18	18	18	18	18	18	18	18	
rated pressure - presión máxima	Psi	4790	4790	4790	4790	4790	4790	4790	4790	4790	4790	4790	4790	
tank capacity - capacidad del depósito de aceite	Gals	40	40	40	40	40	40	40	40	40	40	40	40	
Slewing system - Sistema de giro	slewing angle - ángulo de giro	°	408	408	408	408	408	408	408	408	408	408	408	
slewing moment - momento de giro	ft lbs	26550	26550	26550	26550	26550	26550	26550	26550	26550	26550	26550	26550	
max. working heel - inclinación máxima de trabajo	%(°)	8,7(5)	8,7(5)	8,7(5)	8,7(5)	8,7(5)	0	0	0	0	0	0	0	
Standard crane weight - Peso de la grúa est.	Empty oil tank - depósito de aceite vacío	lbs	6426	6878	7308	7694	8047	8344	8146	8433	8576	8796	8940	8995
LC version - LC version	Empty oil tank - depósito de aceite vacío	lbs	6702	7154	7584	7970	8320	8620	8422	8708	8852	9072	9215	9270

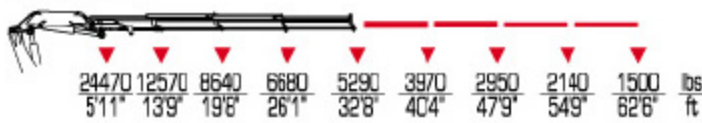
[27 s] [27 s] LC



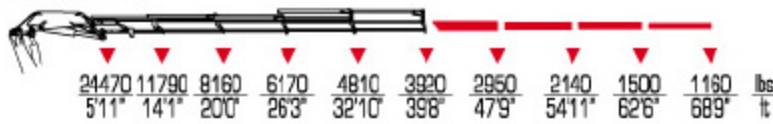
27022 S



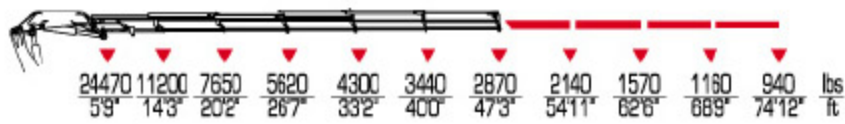
27023 S



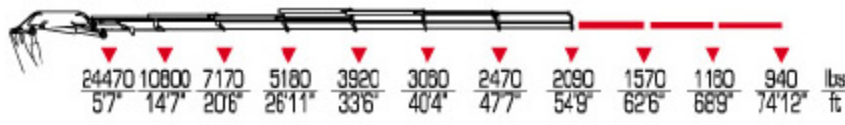
27024 S



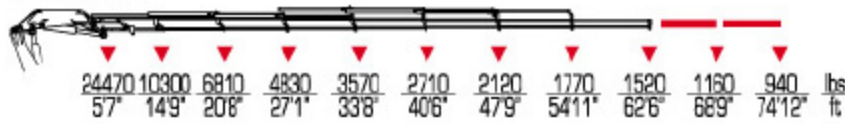
27025 S



27026 S



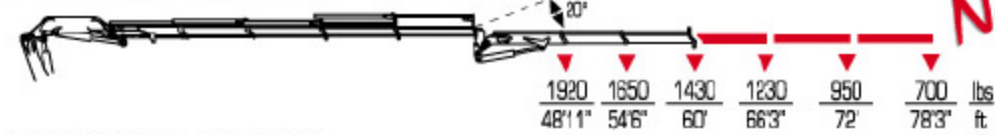
27027 S



27023 SP + J703.20



27024 SP + J702.20



27024 SP + J703.20



27025 SP + J702.20



27025 SP + J703.20



27026 SP + J502.20



27 Ton Articulating Crane Models.

- 27 Ton Articulating Crane Model 27022 S Max Lift 7120 Max Reach 25'9"
- 27 Ton Articulating Crane Model 27023 S Max Lift 5290 Max Reach 32'8"
- 27 Ton Articulating Crane Model 27024 S Max Lift 3920 Max Reach 38'8"
- 27 Ton Articulating Crane Model 27027 S Max Lift 2870 Max Reach 47'3"
- 27 Ton Articulating Crane Model 27026 S Max Lift 2090 Max Reach 54'9"
- 27 Ton Articulating Crane Model 27027 S Max Lift 1770 Max Reach 54'11"

- 27 Ton Articulating Crane Model 27023 SP + J703.20 Max Lift 1760 Max Reach 59'11"
- 27 Ton Articulating Crane Model 27024 SP + J702.20 Max Lift 1430 Max Reach 60'
- 27 Ton Articulating Crane Model 27024 SP + J503.20 Max Lift 1120 Max Reach 65'7"
- 27 Ton Articulating Crane Model 27025 SP + J502.20 Max Lift 1010 Max Reach 67'9"
- 27 Ton Articulating Crane Model 27025 SP + J503.20 Max Lift 660 Max Reach 73'10"
- 27 Ton Articulating Crane Model 27026 SP + J502.20 Max Lift 730 Max Reach 73'6"

Our PM Articulating cranes are comparable to all fassi, cormach, hiab, palfinger, atlas, amco veba, heila, jabco or imt cranes.

	ft lbs	gals /min	Psi	°	lbs	ST	LC				
27022 S	183400	18	4790	408	6426	6702	8'3"	7'9"	3'5"		27022 S
27023 S	174230	18	4790	408	6878	7154	8'3"	7'9"	3'5"		27023 S
27024 S	166400	18	4790	408	7308	7584	8'3"	7'9"	3'5"		27024 S
27025 S	159840	18	4790	408	7694	7970	8'3"	7'9"	3'5"		27025 S
27026 S	157720	18	4790	408	8047	8322	8'3"	7'9"	3'5"		27026 S
27027 S	152000	18	4790	408	8344	8620	8'3"	7'9"	3'7"		27027 S
27023 S + J703.20	-	18	4790	408	8146	8422	8'3"	8'2"	3'11"		27023 S + J703.20
27024 S + J702.20	-	18	4790	408	8433	8708	8'3"	8'4"	3'11"		27024 S + J702.20
27024 S + J703.20	-	18	4790	408	8576	8852	8'3"	8'4"	3'11"		27024 S + J703.20
27025 S + J702.20	-	18	4790	408	8796	9072	8'3"	8'4"	3'11"		27025 S + J702.20
27025 S + J703.20	-	18	4790	408	8940	9215	8'3"	8'4"	3'11"		27025 S + J703.20
27026 S + J502.20	-	18	4790	408	8995	9270	8'3"	8'4"	3'11"		27026 S + J502.20